

# ***KTM*** POWERPARTS **INFORMATION**

MOUNTING FOR GPS BRACKET



90512992044

09.2014  
3.213.292



KTM Motorrad AG  
5230 Mattighofen, Austria  
www.ktm.com



## 3 DEUTSCH

Wir freuen uns, dass Sie sich für dieses Produkt entschieden haben.

Unser hochwertiges Qualitätsprodukt ist rennerprobt und wurde speziell für sportliche Herausforderungen entwickelt. Eine korrekte Montage des Produktes ist unerlässlich, um ein Maximum an Sicherheit und Funktionalität gewährleisten zu können. Bitte befolgen Sie daher die Montageanleitung oder wenden Sie sich an Ihren autorisierten Fachhändler.

**Für falsche Montage oder Verwendung dieses Produktes kann der (Quasi-)Hersteller bzw. Lieferant nicht zur Verantwortung gezogen werden.**  
Vielen Dank.

## 5 ENGLISH

Thank you for choosing this product.

Our high quality product has been tested under racing conditions and was developed specifically for use in sports activities. Correct installation of the product is essential to ensure that a maximum degree of safety and functionality is achieved. Therefore, please follow the installation instructions or contact your authorized dealer.

**The (quasi) manufacturer or supplier cannot be held responsible for products that are incorrectly mounted or inappropriately used.**  
Thank you.

## 7 ITALIANO

Grazie per aver scelto questo prodotto.

Questo nostro prodotto di pregiata qualità è collaudato nelle competizioni ed è stato sviluppato specificamente per gare sportive. Il montaggio corretto del prodotto è fondamentale per garantirne la massima sicurezza e funzionalità. Rispetti quindi le istruzioni di montaggio o rivolgerti al proprio concessionario autorizzato.

**Il produttore (detentore del marchio)/fornitore non può essere considerato responsabile per un montaggio o impiego errato del presente prodotto.**  
Vi ringraziamo per l'attenzione!

## 9 FRANCAIS

Merci d'avoir porté votre choix sur ce produit.

Notre produit de haute qualité est éprouvé pour les compétitions et a été conçu spécialement pour un usage sportif. Un montage approprié du produit est indispensable pour garantir une sécurité et une fonctionnalité maximales du véhicule. C'est pourquoi nous vous invitons à suivre scrupuleusement le manuel de montage ou à vous adresser à votre revendeur agréé.

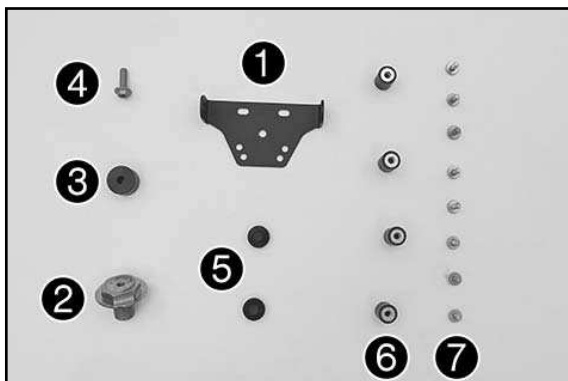
**En cas de montage ou d'utilisation non conformes de ce produit, le (quasi) constructeur ou le fournisseur déclinent toute responsabilité.**  
Merci !

## 11 ESPAÑOL

Le agradecemos que se haya decidido por este producto.

Este producto de alta calidad está probado para la competición y se ha desarrollado específicamente para las exigencias de este deporte. Para poder garantizar los máximos niveles de seguridad y funcionalidad, es imprescindible que el producto se monte correctamente. Por este motivo, es muy importante que siga las instrucciones del manual de montaje o que se ponga en contacto con su concesionario autorizado.

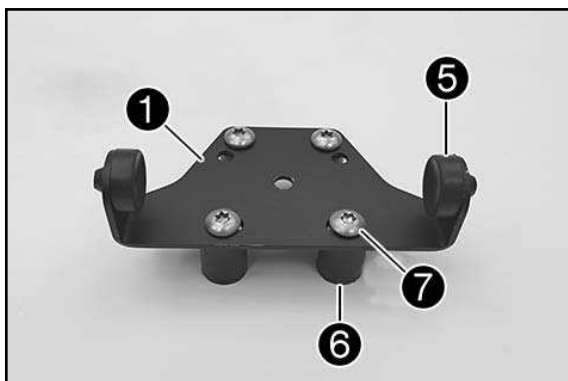
**El (cuasi) fabricante y el proveedor de este producto no se harán responsables del montaje y el uso incorrectos.**  
¡Muchas gracias!



### Lieferumfang

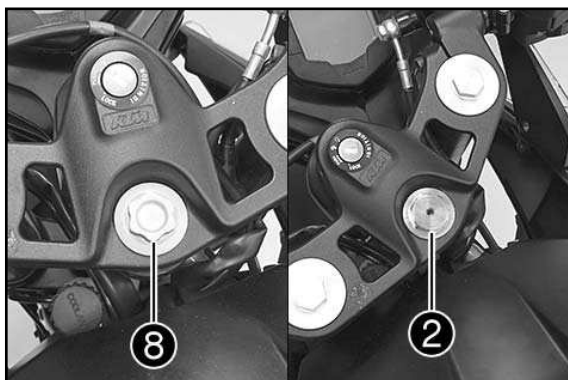
- 1x Halter ①
- 1x Steuerkopfschraube M16 ②
- 1x Buchse Navihalter ③
- 1x Bundschraube M6 ④
- 2x Gummipuffer ⑤
- 4x Silentbuchse ⑥
- 8x Schraube M5 ⑦

0024060256  
54308042000  
58605083010

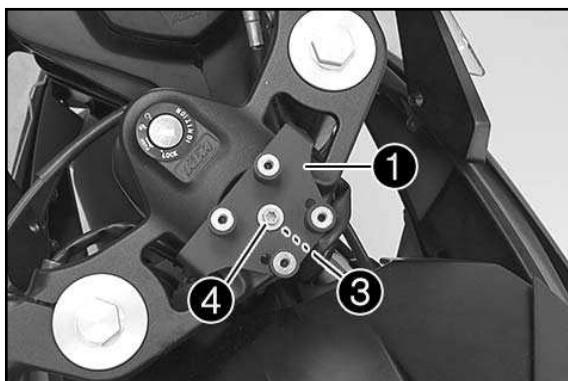


### Vormontage

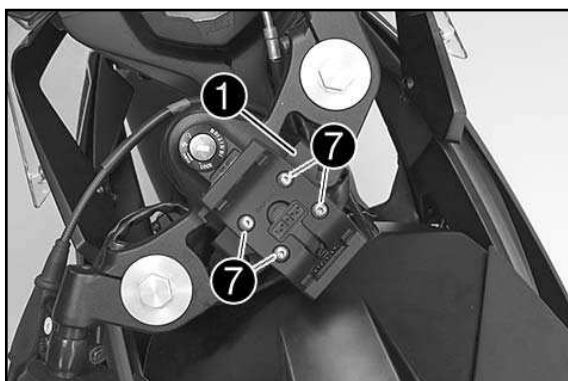
- Schrauben ⑦ mit Buchse ⑥ (Lieferumfang) am Halter ① montieren.
- Gummipuffer ⑤ (Lieferumfang) montieren.



- Schraube ③ entfernen.
- Steuerkopfschraube ② (Lieferumfang) montieren und mit 50 Nm (Loctite 243) festziehen.



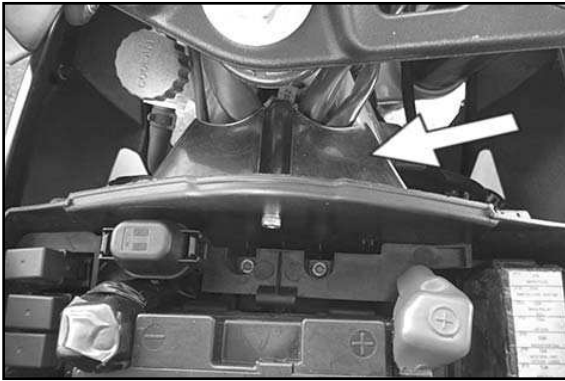
- Vormontierten Halter ① positionieren.
- Schraube ④ (Lieferumfang) mit Buchse ③ (Lieferumfang) montieren und mit 10 Nm festziehen.



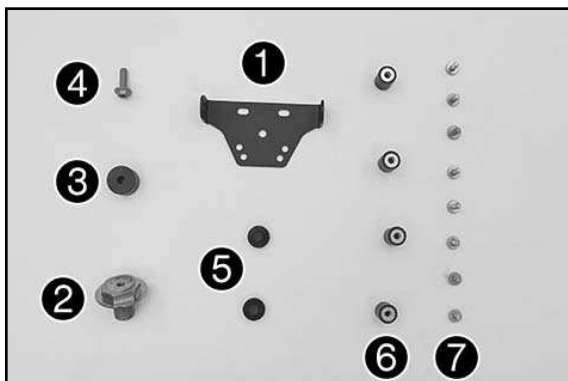
- Navihalter (nicht im Lieferumfang) am Halter ① positionieren.
- Schrauben ⑦ (Lieferumfang) montieren und mit 5 Nm festziehen.



- Navi (nicht im Lieferumfang) montieren.



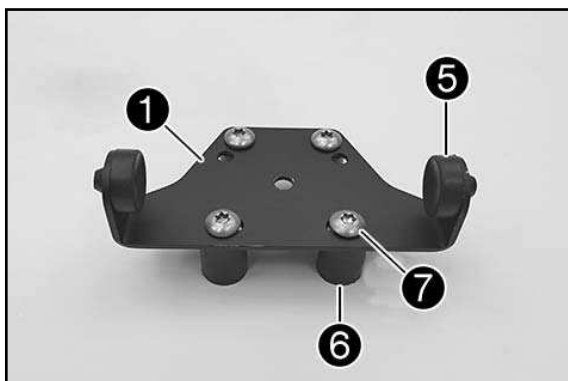
**HINWEIS:**  
Für die Stromversorgung Kabel mit ACC1 und ACC2 des Fahrzeug-Kabelstrangs verbinden. Diese befinden sich unter dem Batteriefach (Kennzeichnung: ACC1 und ACC2).



### Scope of supply

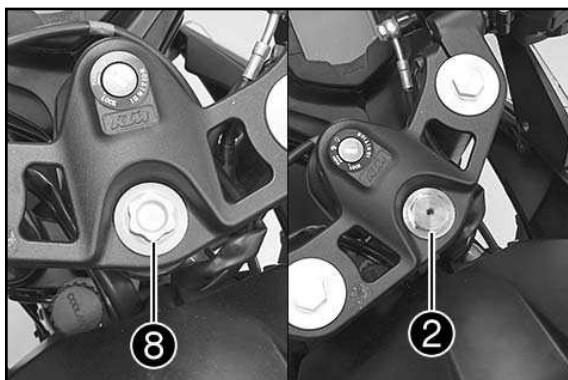
- 1x holder ①
- 1x steering head screw M16 ②
- 1x GPS holder bushing ③
- 1x collar screw M6 ④
- 2x rubber buffers ⑤
- 4x silent bushings ⑥
- 8x screws M5 ⑦

0024060256  
54308042000  
58605083010

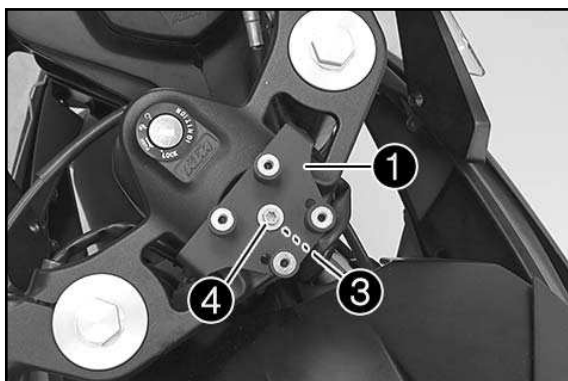


### Preassembly

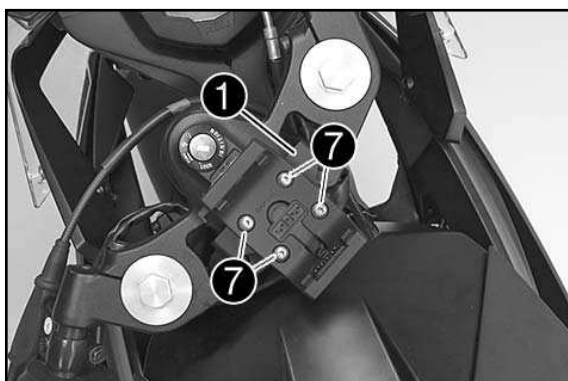
- Mount screws ⑦ with bushing ⑥ (included) on the holder ①.
- Mount rubber buffer ⑤ (included).



- Remove screw ⑧.
- Mount steering head screw ② (included) and tighten to 50 Nm (Loctite 243).



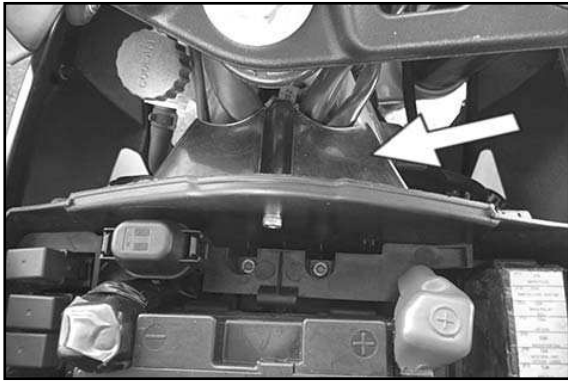
- Position the preassembled holder ①.
- Mount screw ④ (included) with bushing ③ (included) and tighten to 10 Nm.



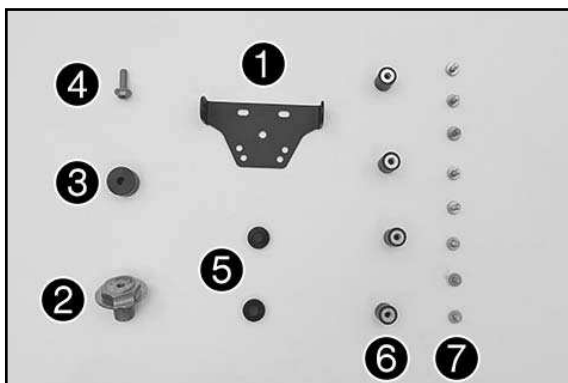
- Position the GPS holder (not included) on holder ①.
- Mount screws ⑦ (included) and tighten to 5 Nm.



- Mount the GPS device (not included).



**NOTE:**  
Connect the cable to ACC1 and ACC2 of the vehicle wiring harness for the power supply. These are located under the battery compartment (marking: ACC1 and ACC2).



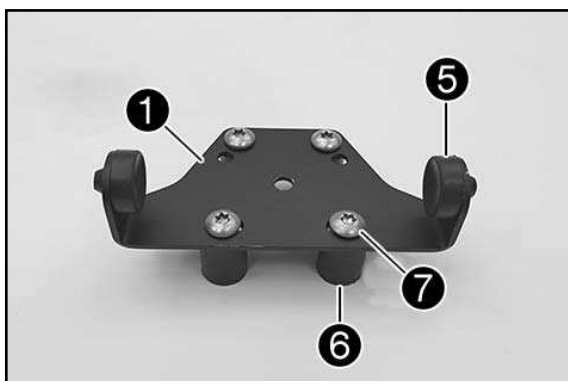
## Materiale fornito

- N. 1 supporto ①
- N.1 vite del canotto di sterzo M16 ②
- N. 1 bussola per il supporto navigatore ③
- N. 1 vite flangiata M6 ④
- N. 2 tamponi in gomma ⑤
- N. 4 boccole silent block ⑥
- N. 8 viti M5 ⑦

0024060256

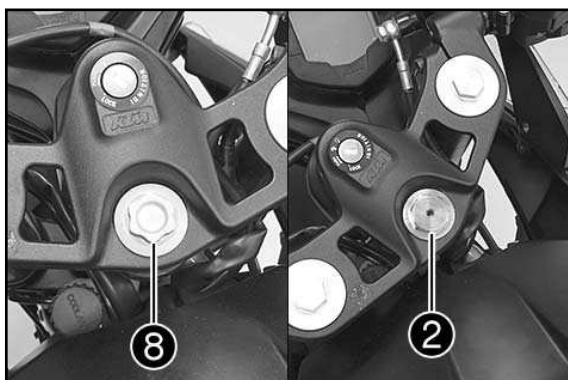
54308042000

58605083010

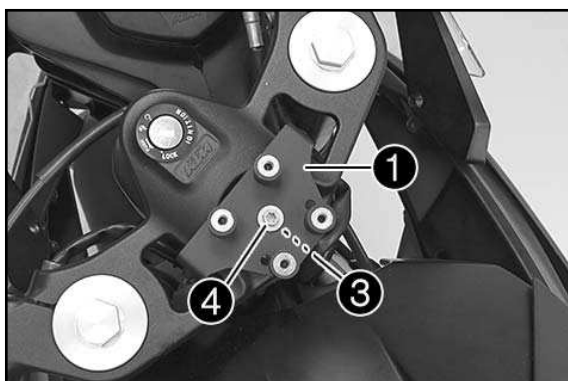


## Premontaggio

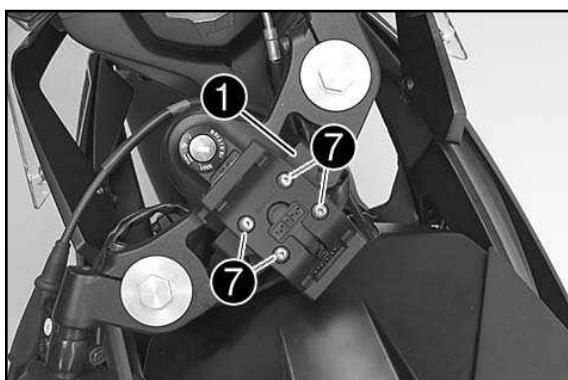
- Montare le viti ⑦ con la bussola ⑥ (in dotazione) sul supporto ①.
- Montare il tampone in gomma ⑤ (in dotazione).



- Rimuovere la vite ③.
- Montare la vite del canotto di sterzo ② (in dotazione) e serrare a 50 Nm (Loctite 243).



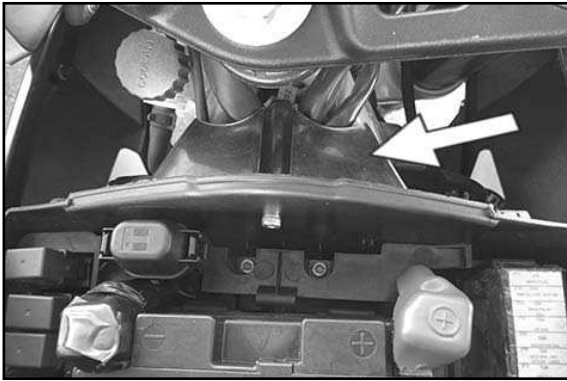
- Posizionare il supporto premontato ①.
- Montare la vite ④ (in dotazione) con la bussola ③ (in dotazione) e serrare a 10 Nm.



- Posizionare il supporto navigatore (non in dotazione) sul supporto ①.
- Montare le viti ⑦ (in dotazione) e serrarle a 5 Nm.

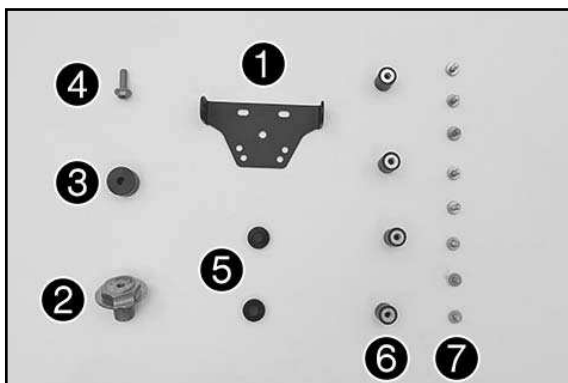


- Montare il navigatore (non in dotazione).



NOTA:  
Per l'alimentazione elettrica collegare il cavo alle uscite ACC1 e ACC2 del cablaggio del veicolo. Queste si trovano sotto il vano batteria (contrassegno: ACC1 e ACC2).





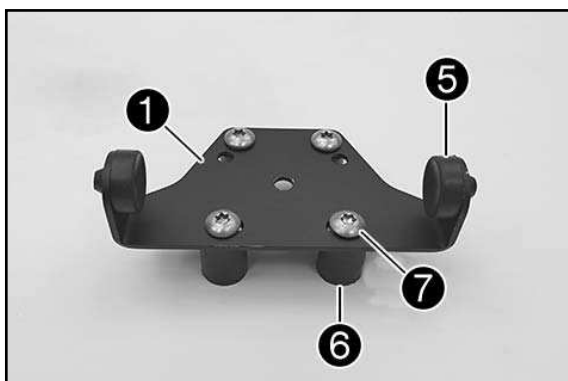
## Contenu de la livraison

- 1x Support ❶
- 1x Vis de tête de direction M16 ❷
- 1x Bague support GPS ❸
- 1x Vis à épaulement M6 ❹
- 2x Tampon en caoutchouc ❺
- 4x Bague élastique ❻
- 8x Vis M5 ❼

0024060256

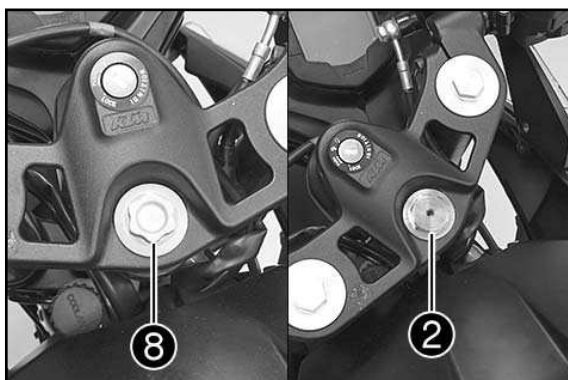
54308042000

58605083010

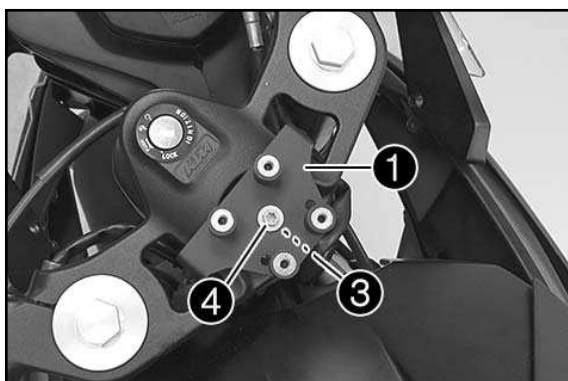


## Prémontage

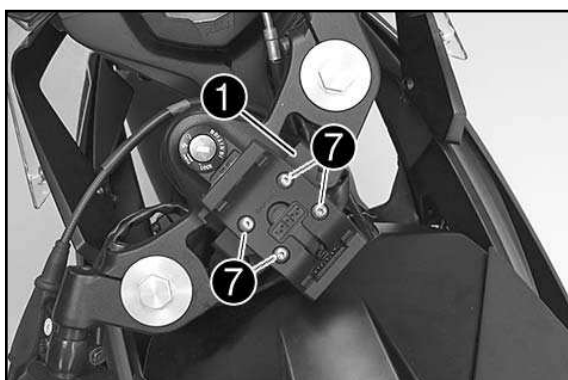
- Insérer les vis ❷ avec la bague ❸ (contenu de la livraison) au niveau du support ❶.
- Installer le tampon en caoutchouc ❺ (contenu de la livraison).



- Retirer la vis ❸.
- Insérer la vis de tête de direction ❷ (contenu de la livraison) et serrer au couple 50 Nm (Loctite 243).



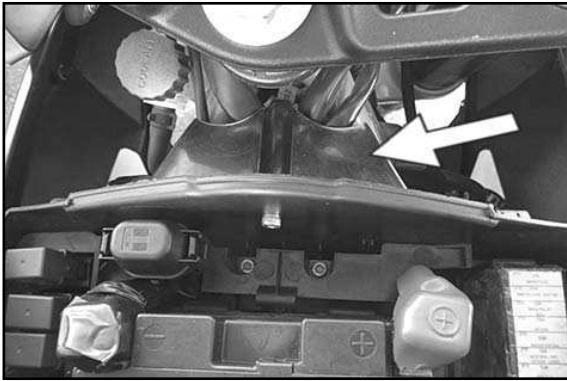
- Positionner le support prémonté ❶.
- Insérer la vis ❹ (contenu de la livraison) avec la bague ❸ (contenu de la livraison) et serrer au couple de 10 Nm.



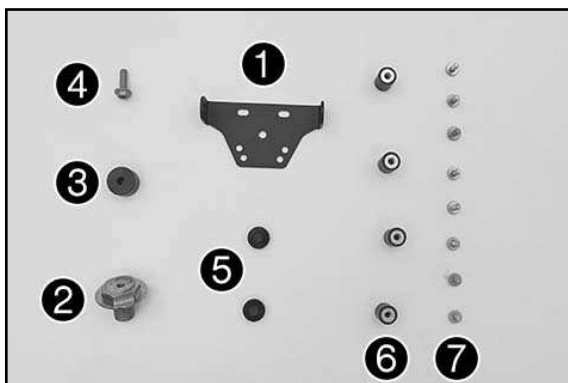
- Installer le support GPS (non compris dans la livraison) au niveau du support ❶.
- Insérer les vis ❼ (contenu de la livraison) et serrer à 5 Nm.



- Monter le GPS (non compris dans la livraison).

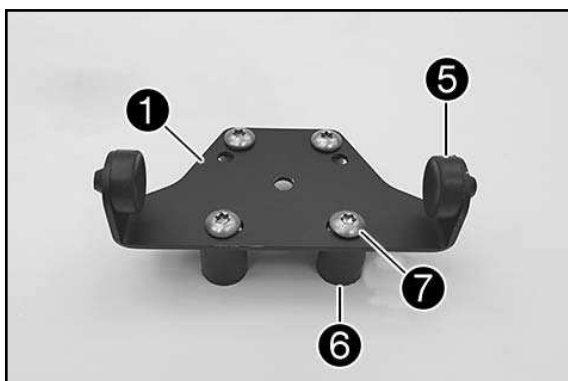


REMARQUE :  
Pour l'alimentation électrique, connecter le câble avec ACC1 et ACC2 du faisceau de câbles du véhicule. Ils se trouvent sous le compartiment de batterie (identification : ACC1 et ACC2).



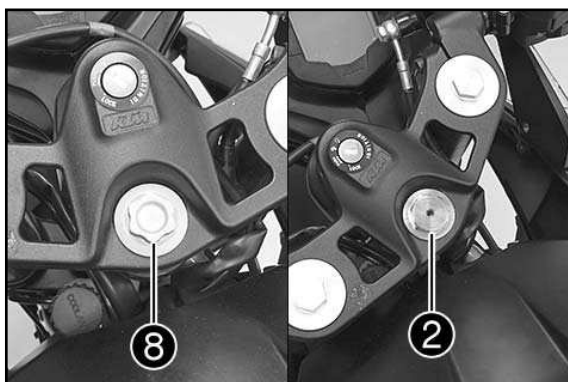
## Volumen de suministro

- 1x soporte ①
  - 1x tornillo de la pipa de la dirección M16 ②
  - 1x casquillo del soporte para GPS ③
  - 1x tornillo de collarín M6 ④
  - 2x topos de goma ⑤
  - 4x casquillos silent ⑥
  - 8x tornillos M5 ⑦
- 0024060256  
54308042000  
58605083010

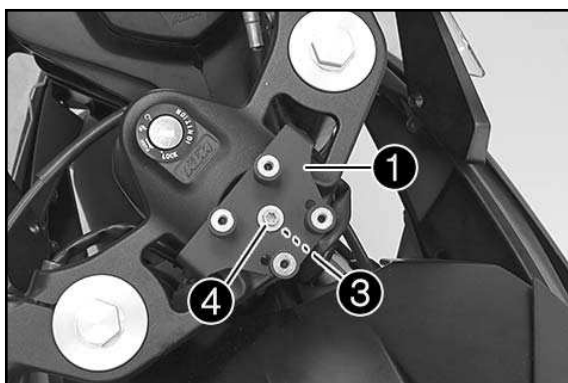


## Tareas previas de montaje

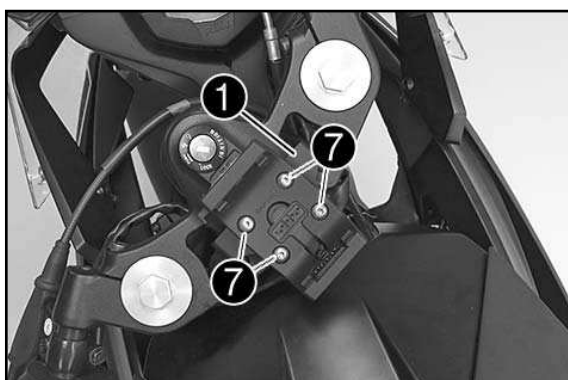
- Montar los tornillos ⑦ con los casquillos ⑥ (volumen de suministro) en el soporte ①.
- Montar los topos de goma ⑤ (volumen de suministro).



- Retirar el tornillo ⑧.
- Montar el tornillo de la pipa de la dirección ② (volumen de suministro) y apretarlo a 50 Nm (Loctite 243).



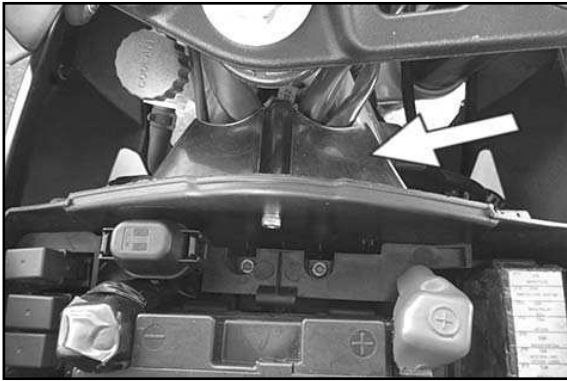
- Colocar el soporte premontado ①.
- Montar el tornillo ④ (volumen de suministro) con el casquillo ③ (volumen de suministro) y apretarlo a 10 Nm.



- Colocar el GPS (no incluido en el volumen de suministro) en el soporte ①.
- Montar los tornillos ⑦ (volumen de suministro) y apretarlos a 5 Nm.



- Montar GPS (no incluido en el volumen de suministro).



**ADVERTENCIA:**  
Conectar el cable con ACC1 y ACC2 del ramal de cables del vehículo para el suministro de corriente. Están bajo el compartimento de la batería. (Identificación: ACC1 y ACC2).