



# Kraftfahrt-Bundesamt

D-24932 Flensburg

---

## ALLGEMEINE BETRIEBSERLAUBNIS (ABE)

nach § 22 in Verbindung mit § 20 Straßenverkehrs-Zulassungs-Ordnung (StVZO) in der Fassung vom 28.09.1988 (BGBl I S.1793)

Nummer der ABE: 61144

Gerät: Austauschbremscheiben

Typ: 09060

Inhaber der ABE  
und Hersteller: KTM Sportmotorcycle AG  
A-5230 Mattighofen

Für die obenbezeichneten reihenweise zu fertigenden oder gefertigten Geräte wird diese Genehmigung mit folgender Maßgabe erteilt:

Die genehmigte Einrichtung erhält das Typzeichen

**KBA 61144**

Dieses von Amts wegen zugeteilte Zeichen ist auf jedem Stück der laufenden Fertigung in der vorstehenden Anordnung dauerhaft und jederzeit von außen gut lesbar anzubringen. Zeichen, die zu Verwechslungen mit einem amtlichen Typzeichen Anlaß geben können, dürfen nicht angebracht werden.



# Kraftfahrt-Bundesamt

D-24932 Flensburg

2

Nummer der ABE: 61144

Die Austauschbremscheiben, Typ 09060, dürfen in den in den beiliegenden Prüfunterlagen beschriebenen Ausführungen nur zum Anbau an die dort aufgeführten Krafträder unter den angegebenen Bedingungen feilgeboten werden.

Bei Verwendung der Geräte an den in den beiliegenden Prüfunterlagen beschriebenen Krafträdern, die mit Einzelbetriebserlaubnis in den Verkehr gelangt sind, ist der Verwaltungsbehörde (Zulassungsbehörde) durch den Fahrzeughalter ein Gutachten eines amtlich anerkannten Sachverständigen für den Kraftfahrzeugverkehr über den vorschriftsmäßigen Zustand des Kraftrades nach Montage der Geräte vorzulegen. Der Inhalt dieses Gutachtens ist von der Verwaltungsbehörde (Zulassungsbehörde) in den Brief zu übertragen. (§21 StVZO).

In einer mitzuliefernden Anbauanweisung sind die Bezieher auf den eingeschränkten Verwendungsbereich hinzuweisen.

Der Anbau hat nach dieser Anweisung zu erfolgen.

An jeder Austauschbremscheibe muss an einer gegen Beschädigung geschützten, auch nach dem Anbau sichtbaren Stelle gut lesbar und dauerhaft ein Fabrikschild angebracht sein, das folgende Angaben enthält:

Hersteller oder Herstellerzeichen,  
Typ und  
Typzeichen

Statt der Kennzeichnung der Geräte mit dem Fabrikschild können die geforderten Angaben auch eingeprägt sein.

Im übrigen gelten die im beiliegenden Gutachten nebst Anlagen des TÜV Automotive GmbH Unternehmensgruppe TÜV Süddeutschland, Garching, vom 20.07.2004 festgehaltenen Angaben.

Das geprüfte Muster ist so aufzubewahren, dass es noch fünf Jahre nach Erlöschen der ABE in zweifelsfreiem Zustand vorgewiesen werden kann.

Flensburg, 03.08.2004  
Im Auftrag

(Hunkele)



Anlagen:

Nebenbestimmungen und Rechtsbehelfsbelehrung  
1 Gutachten Nr. 374-0011-04 FBKA



# Kraftfahrt-Bundesamt

D-24932 Flensburg

---

Nummer der ABE: 61144

- Anlage -

## Nebenbestimmungen und Rechtsbehelfsbelehrung

### Nebenbestimmungen

Die Einzelerzeugnisse der reihenweisen Fertigung müssen mit den Genehmigungsunterlagen genau übereinstimmen. Mit dem zugeteilten Typzeichen/Prüfzeichen dürfen die Fahrzeugteile nur gekennzeichnet werden, die den Genehmigungsunterlagen in jeder Hinsicht entsprechen.

Änderungen an den Einzelerzeugnissen sind nur mit ausdrücklicher Zustimmung des Kraftfahrt-Bundesamtes gestattet.

Änderungen der Firmenbezeichnung, der Anschrift und der Fertigungsstätten sowie eines bei der Erteilung der Genehmigung benannten Zustellungsbevollmächtigten oder bevollmächtigten Vertreters sind dem Kraftfahrt-Bundesamt unverzüglich mitzuteilen.

Das Kraftfahrt-Bundesamt ist unverzüglich zu benachrichtigen, wenn die reihenweise Fertigung oder der Vertrieb der genehmigten Einrichtung innerhalb eines Jahres oder endgültig oder länger als ein Jahr eingestellt wird. Die Aufnahme der Fertigung oder des Vertriebs ist dann dem Kraftfahrt-Bundesamt unaufgefordert innerhalb eines Monats mitzuteilen.

Verstöße gegen diese Bestimmungen können zum Widerruf der Genehmigung führen und können überdies strafrechtlich verfolgt werden.

Die Genehmigung erlischt, wenn sie zurückgegeben oder entzogen wird, oder der genehmigte Typ den Rechtsvorschriften nicht mehr entspricht. Der Widerruf kann ausgesprochen werden, wenn die für die Erteilung und den Bestand der Genehmigung geforderten Voraussetzungen nicht mehr bestehen, wenn der Genehmigungsinhaber gegen die mit der Genehmigung verbundenen Pflichten – auch soweit sie sich aus den zu dieser Genehmigung zugeordneten besonderen Auflagen ergeben - verstößt oder wenn sich herausstellt, dass der genehmigte Typ den Erfordernissen der Verkehrssicherheit oder des Umweltschutzes nicht entspricht.

Das Kraftfahrt-Bundesamt kann jederzeit die ordnungsgemäße Ausübung der durch diese Genehmigung verliehenen Befugnisse, insbesondere die genehmigungsgerechte Fertigung, nachprüfen und zu diesem Zweck Proben entnehmen oder entnehmen lassen.

Die mit der Erteilung dieser Genehmigung verliehenen Befugnisse sind nicht übertragbar. Schutzrechte Dritter werden durch diese Genehmigung nicht berührt.

### Rechtsbehelfsbelehrung

Gegen diese Genehmigung kann innerhalb eines Monats nach Bekanntgabe Widerspruch erhoben werden. Der Widerspruch ist beim **Kraftfahrt-Bundesamt, Fördestraße 16, D-24944 Flensburg**, schriftlich oder zur Niederschrift einzulegen.

Technischer Bericht Nr.: 374-0011-04 FBKA  
Antragsteller: KTM-Sportmotorcycle AG, A-5230 Mattighofen  
Typ / Änderungsumfang: 09060 / Kraffrad- Austausch- Bremsseiben

Seite 1/3

## Gutachten zur Erteilung einer Allgemeinen Betriebserlaubnis nach § 22 StVZO

### 1. Technische Angaben

- 1.1. Hersteller: KTM- Sportmotorcycle AG  
Stallhofenerstraße 3  
A-5230 Mattighofen
- 1.2. Art: eintelige Bremsseibe für Kraffrad  
Bremsanlagen (wave design)
- 1.3. Anwendungsbereich: Austauschbremsseibe in Verbindung mit  
Originalbremsanlage und Original- bzw. mit  
Austauschbremsbelägen mit entsprechender  
ABE
- 1.4. Typ: 09060
- 1.4.1. Handelsmarke: KTM
- 1.5. Kennzeichnung: Handelsmarke  
Ausführung: XXX09060XXX  
1.-3. Stelle: Kennzahlen des Herstellers  
4.-8. Stelle Typ  
9.-11. Stelle: Kennzahlen des Herstellers  
KBA-Nr.: KBA 61144  
Min. Dicke: MIN.TH. X,X mm
- Ort der Kennzeichnung: Auf den Stegen des Innenrings aufgedruckt
- 1.6. Abmessungen: siehe Anlage 5.2.-3. Technische Zeichnungen
- 1.7. Werkstoff
- |            |           |
|------------|-----------|
| Außenring: | X30Cr13   |
| Innenring  | AlSi1MgMN |
| Floater    | AlSi1MgMN |

---

Technischer Bericht Nr.: 374-0011-04 FBKA  
Antragsteller: KTM-Sportmotorcycle AG, A-5230 Mattighofen  
Typ / Änderungsumfang: 09060 / Kraftrad- Austausch- Brems scheiben

---

Seite 2/3

## 2. Durchgeführte Prüfungen

### 2.1. Prüfstandsversuch

Die Brems scheibe ist bezüglich Werkstoff, Floaterlagerung und Innenring gleich einer bereits genehmigten Brems scheibe der gleichen Produktionsstätte.  
Siehe Technischen Bericht Nr. 350-0199-99-FBTK und ABE Nr. 61004  
Das Design des Außenrings wurde geändert wodurch sich der vorliegende Typ ergibt.

Die Brems scheibe wurde nach den „Prüfanforderungen für Bremsanlagen und deren Einzelteile“ der TÜV Automotive GmbH (in Anlehnung an die 71/320/EWG und die ECE R-78.02 und ECE R-90) mit den Originalbauteilen geprüft.  
Die Prüfung entspricht der TD Richtlinie „Anforderungen für die Prüfung von Ersatz- und Sonderbrems scheiben/- trommeln für Fahrzeuge“ Stand 30.09.03.

### 2.2. Fahrversuch

Die Austauschbrems scheiben wurden hinsichtlich ihres Bremsverhaltens in Anlehnung an §41StVZO, ECE-R 78.02 und 93/14/EWG mit den Serienbauteilen in Verbindung mit Original- und Austausch- Bremsbelägen geprüft.

## 3. Verwendungsbereich

Die Austauschbrems scheiben sind zum Anbau an den im Verwendungsbereich (siehe Anlage 5.1.) aufgeführten Fahrzeugen geeignet.  
Die Montage muss gemäß mitgelieferter Anleitung durchgeführt werden.

Der vorliegende Verwendungsbereich beinhaltet auch einteilige Brems scheiben des gleichen Herstellers, die nicht Bestandteil dieses Gutachtens sind und parallel zu den hier beschriebenen schwimmenden Brems scheiben eine Genehmigung haben.  
Das Handling für den Kunden wird dadurch vereinfacht, wenn z.B. vorne eine schwimmende und hinten eine feste Brems scheibe verbaut wird.

---

Technischer Bericht Nr.: 374-0011-04 FBKA  
Antragsteller: KTM-Sportmotorcycle AG, A-5230 Mattighofen  
Typ / Änderungsumfang: 09060 / Kraftrad- Austausch- Brems Scheiben

---

Seite 3/3

#### 4. Prüfergebnis

Die im Verwendungsbereich aufgeführten Krafträder entsprechen unter Beachtung von Punkt 1.3 auch nach Einbau der Austauschbrems Scheiben Typ 09060 der StVZO.

Gegen die Erteilung einer ABE bestehen keine technischen Bedenken.

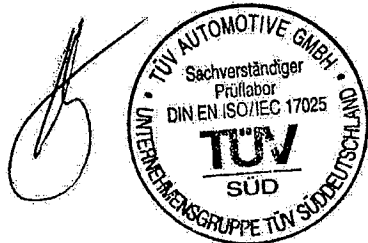
Das Gutachten verliert seine Gültigkeit bei technischen Änderungen am Fahrzeugteil oder wenn vorgenommene Änderungen an den im Verwendungsbereich beschriebenen Fahrzeugtypen die Verwendung des Teiles beeinflussen sowie bei Änderung der gesetzlichen Grundlagen

#### 5. Anlagen

Blätter

5.1.	Verwendungsbereich	1
5.2.	Technische Zeichnung Brems Scheibe 54809060300	1
5.3.	Technische Zeichnung Brems Scheibe 58409060200	1

Garching, 20.07.04



aaS Dipl.-Ing. Max Höhler

U:\KRad Komponenten\Brems Scheiben\KTM\Gutachten\09060 wave schw.doc



## Austausch-Bremssystem für Krafträder Anlage 5.1

Verwendungsbereich zu den Prüfberichten Nr. 374-0011-04 FBKA bzw. 374-0012-04 FBKA

**Antragsteller: KTM Sportmotorcycle AG**

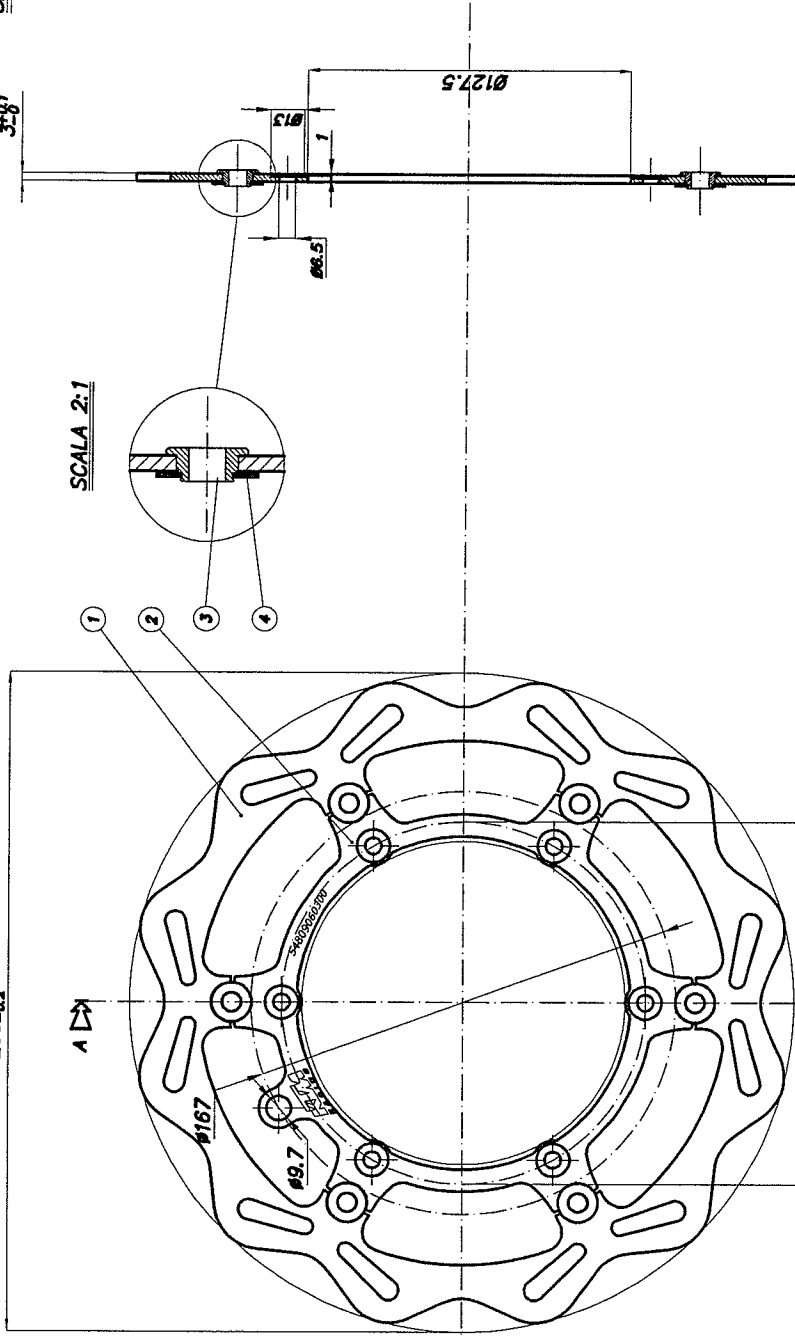
**Austausch- Bremsscheiben Typ: 09060 bzw. 10060**

Hersteller	Modell	ccm	Typ	ABE/EG	von bis	vorne	hinten
KTM	125 EXC	125	2T-EXC	e1*0060*	99 -	54809060300	54810060200
KTM	LC2 125	125	125LC2	H522	96 99	54809060300	54810060200
KTM	200 EXC	200	2T-EXC	e1*0060*	99 -	54809060300	54810060200
KTM	250 EXC	250	2T-EXC	e1*0060*	99 -	54809060300	54810060200
KTM	250 EXC	250	2T-EXC	e1*0067*	2001 -	54809060300	54810060200
KTM	300 EXC	300	2T-EXC	e1*0060*	99 -	54809060300	54810060200
KTM	380 EXC	380	2T-EXC	EBE	96	54809060300	54810060200
KTM	400 EXC	400	4T-EXC	e1*0067*	2001 -	54809060300	54810060200
KTM	400 LC4	400	4T-EGS	e1*0007*	98 99		54810060200
KTM	400 LC4 Super Competition	400	4T-SC	e12*0001	99 -	54809060300	54810060200
KTM	450 EXC	450	4T-EXC	e1*0067*	2002 -	54809060300	54810060200
KTM	520 EXC	520	4T-EXC	e1*0067*	2001 -	54809060300	54810060200
KTM	620 Duke I	620	620LC4	EBE	94 99	54809060200	54810060200
KTM	620 LC4	620	4T-EGS	e1*0007*	98 -		54810060200
KTM	620 LC4 Competition	620	4T-EGS	e1*0007*	98 99	54809060300	54810060200
KTM	620 Super Competition	620	4T-SC	e12*0001	99 2001	54809060200	54810060200
KTM	625 Supermoto Comp.	625	4T-EGS	e1*0007*	2003 -	54809060200	54810060200
KTM	640 Adventure	640	4T-EGS	e1*0007*	98 2002		54810060200
KTM	640 Adventure	640	4T-EGS	e1*0007*	2000 2003	54809060200	54810060200
KTM	640 Duke I	640	640LC4	EBE	98 99	54809060200	54810060200
KTM	640 Duke II	640	KTM D	e1*0048*	99 2003	54809060200	54810060200
KTM	640 LC4	640	4T-EGS	e1*0007*	98 2002		54810060200
KTM	640 LC4	640	4T-EGS	e1*0007*	2003 -		54810060200
KTM	640 LC4 E Super Moto	640	4T-EGS	e1*0007*	98 -	54809060200	54810060200
KTM	640 LC4 Enduro	640	4T-EGS	e1*0007*	98 2002		54810060200
KTM	640 LC4 Enduro	640	4T-EGS	e1*0007*	2003 -		54810060200
KTM	640 Super Competition	640	4T-SC	e12*0001	2001 2002	54809060300	54810060200
KTM	Super Comp. Super Moto	640	4T-EGS	e1*0007*	98 -	54809060200	54810060200
KTM	660 Super Competition	660	4T-SC	e12*0001	2003 -		54810060200

SEZIONE A-A

3581

SCALA 2:1



<b>KTM</b>		KTM-Sportmotorcycle AG Stuhlfammerstraße 3 A-5200 Mattighofen	
Überflächenebehandlung:	Messtob:	1:2	Gewicht:
	Verkstoff:		D. 9
	Rohteilnummer:		
BEZEICHNUNG: <b>BREMSSCHEIBE VORNE D=260MM</b>			
Form u. Lagetoleranzen nach DIN ISO 1101	ZEICHNUNGSNUMMER: <b>54809060300</b>		
Überflächene nach DIN ISO 1302	Blatt: A.3		
Masse ohne Toleranzangabe DIN ISO 2768-mK	1.4		
Hersteller: ERSTELLER	CAD-System: Pro/E		
Name: Post:	Erste Seriennr.:		
Do-Tum: 17.05.04			

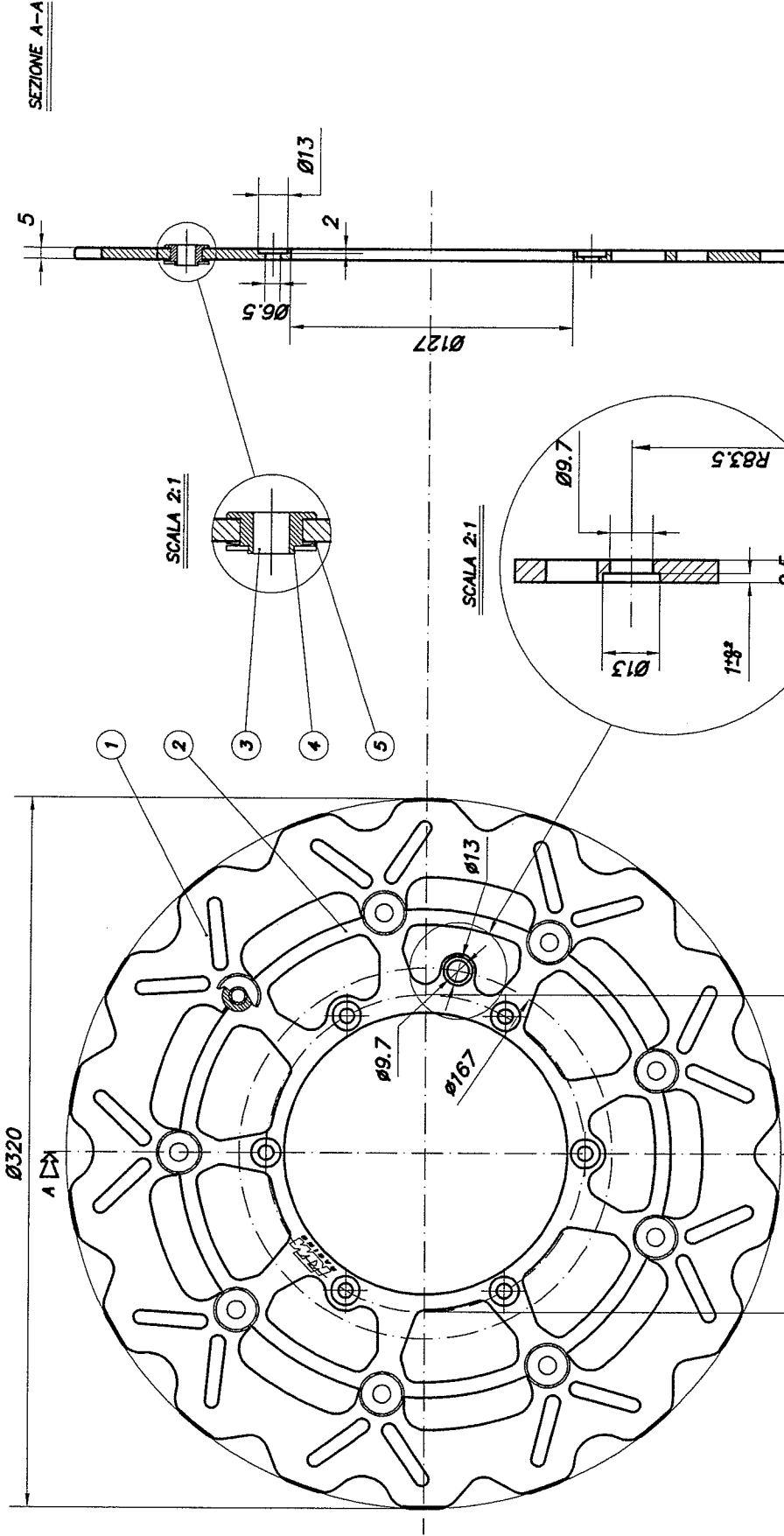
The copyright, distribution and utilization of this document as well as the communication of its contents to others without expressed authorization is prohibited. All rights reserved in the event of the grant of patent. This legend shall be included on any kind of reproduction of this document.

Verleiher sowie Verfertiger dieses Dokumentes, Vervielfältigung und Mitteilung dieses Dokumentes sind ausdrücklich gestattet. Nachdruck, Verbreitung oder sonstiger Gebrauch ohne schriftliche Genehmigung ist ausdrücklich untersagt. Nachdruck, Verbreitung oder sonstiger Gebrauch ohne schriftliche Genehmigung ist ausdrücklich untersagt. Nachdruck, Verbreitung oder sonstiger Gebrauch ohne schriftliche Genehmigung ist ausdrücklich untersagt.



The copying, distribution and utilization of this document as well as the communication of its contents to others without expressed authorization is prohibited. All rights reserved in the event of the grant of patent, utility model or ornamental design rights. This legend shall be included on any kind of reproduction of this document.

Weitergabe sowie Vervielfältigung dieses Dokuments, Verwertung und Mitteilung seines Inhaltes sind verboten, soweit nicht ausdrücklich gestattet. Zuwiderhandlungen verpflichten zu Schadenersatz. Alle Rechte für den Fall der Patent-, Gebrauchsmuster- oder Erfindungsschutzverletzung sind vorbehalten. Dieser Text muß auf jeglicher Reproduktion dieses Dokuments aufstehen.



SEZIONE A-A

SCALA 2:1

- 1
- 2
- 3
- 4
- 5

 KTM-Sportmotorcycle AG Steyrbühnerstraße 3 A-2320 Mattighofen	Oberflächenebehandlung: — Fern u. Lager toleranzen nach DIN ISO 1101 Oberflächen nach DIN ISO 1302 Masse ohne Toleranzangabe DIN ISO 2768-mK ERSTELLER Name: Pasi Datum: 17.05.04	Masstab: 1:2 Gewicht: 0,9 Verstoff: — Rohteilnummer: —	BEZEICHNUNG: <b>BREMSSCHEIBE VORNE D=320 MM</b>	
	Freigabezeit Release Level M00 M00	Rev. M00 M00 M00	Zeichnung 0+ M00 M00	ZEICHNUNGSNUMMER: <b>58409060200</b>
	Blatt: A3 A1	Erste Serienfreigabe: —	CAD-System: Pro/E	—
	Erste Serienfreigabe: —			