

Description: **USB SOCKET**

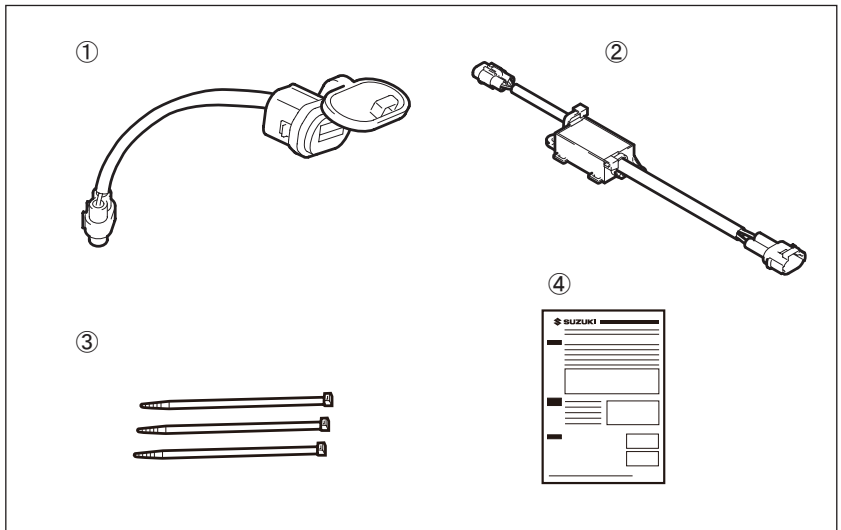
Part Number : 39100-2581*

Applications: GSX800 M3-

Installation Time : 0.5 Hours

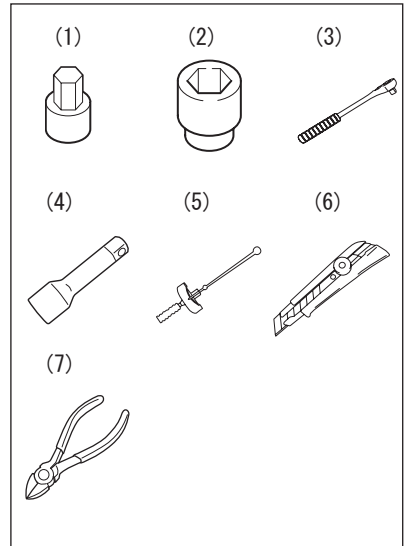
Contents

Ref.	Description	QTY
①	USB Socket	1
②	Controller	1
③	Clamp	3
④	Installation Instructions	1



**Tools
Required**
Ref. Description

- | | |
|-----|-----------------------|
| (1) | Hexagon socket (5 mm) |
| (2) | Socket (10 mm) |
| (3) | Ratchet handle |
| (4) | Extension |
| (5) | Torque wrench |
| (6) | Cutter |
| (7) | Cutting pliers |


**Tightening
Torque**

Tighten bolts to the torque indicated in the right table as standard value unless otherwise explicitly specified.

The value shows conventional on "4" marked bolt tightening torque. For other bolts not listed in the table, refer to the service manual.

Diameter (mm)	Tightening Torque		
	N·m	kgf-m	lbf-ft
5	3.0	0.3	2.0
6	5.5	0.55	4.0
8	13.0	1.3	9.5
10	29.0	2.9	21.0

Important
⚠ WARNING / ⚠ CAUTION / ⓘ NOTICE / ⓘ NOTE

Please read this manual and follow its instructions carefully. To emphasize special information, the symbol **⚠** and the words **WARNING**, **CAUTION**, **NOTICE** and **NOTE** have special meanings. Pay particular attention to messages highlighted by these signal words:

⚠ WARNING

Indicates a potential hazard that could result in death or serious injury.

⚠ CAUTION

Indicates a potential hazard that could result in minor or moderate injury.

NOTICE

Indicates a potential hazard that could result in vehicle or equipment damage. ⇨ ⓘ

NOTE

Indicates special information to make maintenance easier or instructions clearer. ⇨ ⓘ

**Precautions
for
Installation**

1. Check that the kit includes all the parts listed on the first page.
2. Check each part in the kit for scratches or any form of damage.
3. Park the vehicle on a level ground.
4. Remove the ignition key from the switch and store it in a safe place.
5. Disconnect the negative (–) cable from the battery.
6. Protect any items removed or to be installed from scratches by placing them on a soft cloth first before putting them on the ground.
7. Use care not to cause any damage to the body of the vehicle during installation of the accessory.

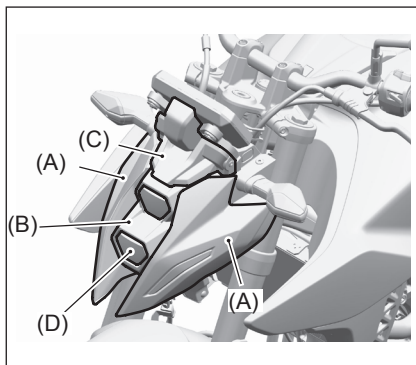


Be sure to refer to the GSX800 service manual, when removing or installing STD parts.

* STD parts = Component parts of SUZUKI motorcycle

Installation Removal of Motorcycle Parts

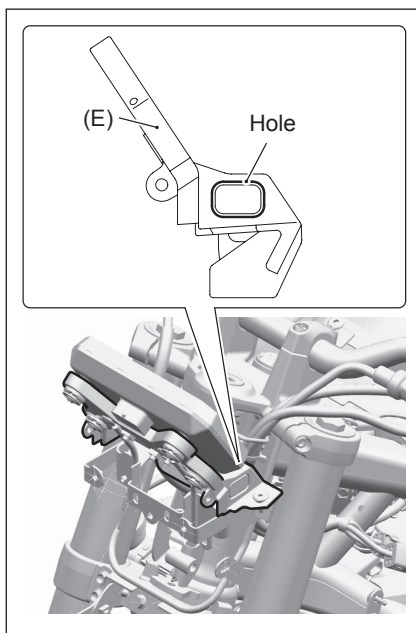
1. Remove the R/L headlamp cover (A), headlamp cover (B), front meter cover (C) and headlamp (D).

**Installation of USB Socket**

1. Cut off the installation hole from the rear meter cover (E) along the groove.



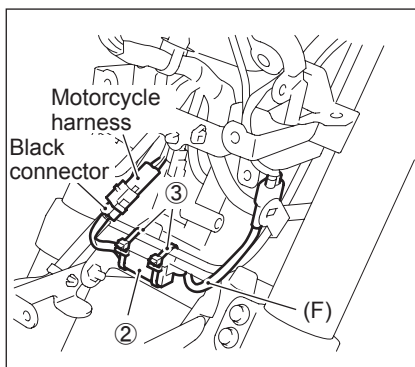
Cut the center of the groove carefully.



- Fix the Controller ② to undersurface of the headlamp cover brace by using 2 pcs of the Clamps ③ .
Connect the Controller ② to the motorcycle harness.



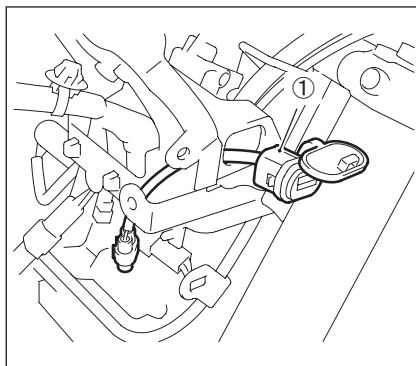
Check that black connector of the Controller ② is set to the right side of the motorcycle.



- Install the USB Socket ① to the cut-off hole of the rear meter cover (E).

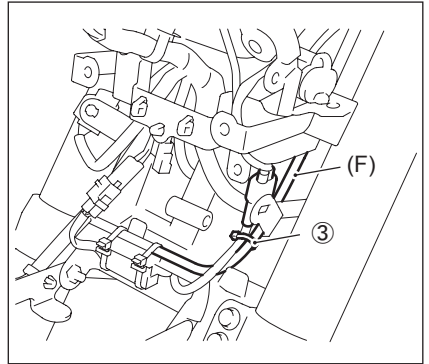


Install the USB Socket so that its hinge is set upward.



If the USB Socket caught on the cut-off hole, adjust the size of the hole by cutter or file.

4. Connect the USB Socket ① and the Controller ② .
Route the lead wire along the headlamp cover brace (F) and fix it by using the Clamp ③ as shown.



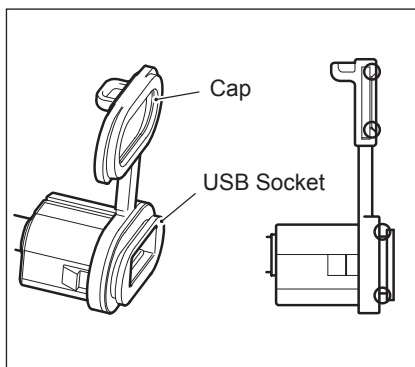
Cut off the excess part of the Clamps ③ which were used in step 2 and 4.

Check that the tip of the Clamp ③ isn't in contact with surrounding parts.

5. Install the removed motorcycle parts in the reverse order of removal.

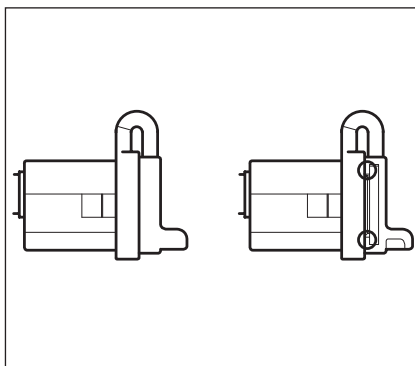
**Handling
precautions**


When closing the cap, hook it to the groove of the USB Socket and press it so that the entire rim is fit.



After the cap is closed, check that the entire rim of the cap fits to the groove of the USB Socket.

If the cap doesn't fit completely, it may have the problem to its waterproof and dustproof and may damage the USB Socket.



- Don't use the USB Socket in the environment that water is thrown such as rain or washing.
- Prevent the cable from being caught or entangled to avoid interfering the riding operation.
- When the USB Socket isn't used, close the cap to prevent the foreign object from coming into it.
- When washing motorcycle, don't throw water hard to the USB socket, even if the cap is closed. If water comes into the USB Socket, it may cause damage.
- Don't use the device which exceeds the rated values. It may cause battery drain or fuse blown.
[Rated values] 5V2A
- When engine is idling or stopping, using the USB Socket may drain the battery.
- When motorcycle is stopping, racing the engine for charging battery may cause motorcycle breakdown.
- Customer is responsible for the usage of the connected device.

Description: **PRISE USB**

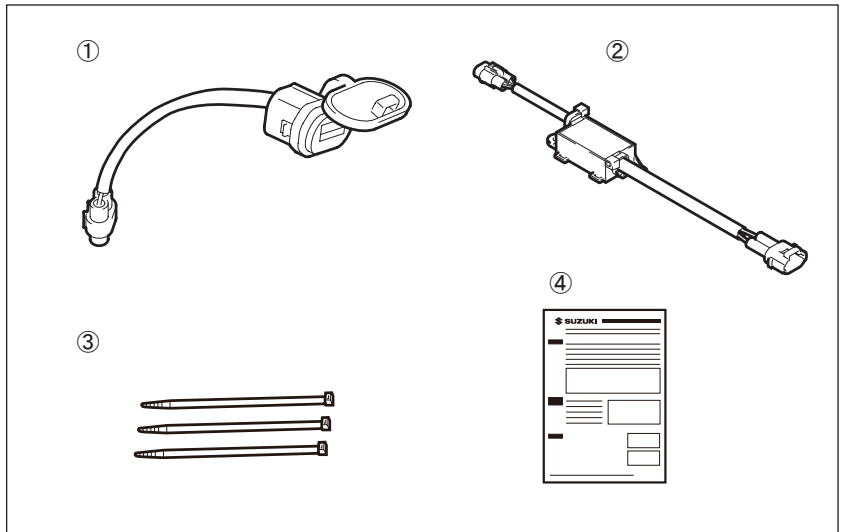
Code : 39100-2581*

Modèle: GSX800 M3-

Temps d'installation : 0,5 Hours

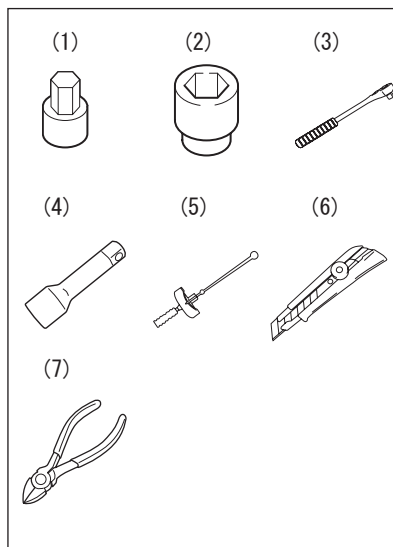
Contenu

Réf.	Description	Qte
①	Priise USB	1
②	Contrôleur	1
③	Attache	3
④	Instructions d'installation	1



**Outils
nécessaires**
Réf. Description

- | | |
|-----|---------------------------|
| (1) | Douille hexagonale (5 mm) |
| (2) | Douille (10 mm) |
| (3) | Clé à cliquet |
| (4) | Prolongateur |
| (5) | Clé dynamométrique |
| (6) | Cutter |
| (7) | Pinces coupantes |


**Couple de
serrage**

Serrez les boulons au couple indiqué dans le tableau de droite comme valeur standard, sauf indication contraire explicite. La valeur indique le couple de serrage conventionnel des boulons marqués "4". Pour les autres boulons non répertoriés dans le tableau, reportez-vous au manuel d'entretien.

Diamètre (mm)	Couple de serrage	
	N·m	kgf-m
5	3,0	0,3
6	5,5	0,55
8	13,0	1,3
10	29,0	2,9

Important
▲ AVERTISSEMENT / ▲ ATTENTION / AVIS / NOTE

Lire attentivement ce manuel et se conformer soigneusement aux instructions données. Pour souligner des informations spéciales, on utilise le symbole ▲ et les mots **AVERTISSEMENT**, **ATTENTION**, **AVIS** et **NOTE**. Lire avec soin les messages précédés par ces mots:

▲ AVERTISSEMENT

Indique un danger potentiel pouvant résulter en blessures graves ou mortelles.

▲ ATTENTION

Indique un danger potentiel pouvant résulter en blessures légères ou modérées.

AVIS

Indique un danger potentiel pouvant résulter en détérioration du véhicule ou des équipements. ⇨ ⓘ

NOTE

Signale des informations spéciales pour faciliter l'entretien ou clarifier des instructions importantes. ⇨ ⓘ

**Précautions
à
l'installation**

1. Vérifier que le kit inclut toutes les pièces énumérées en première page.
2. Vérifier que les pièces du kit ne sont pas rayées ou détériorées d'une manière quelconque.
3. Garer le véhicule sur une surface plane.
4. Enlever la clé de contact du contacteur et la ranger dans un endroit sûr.
5. Débrancher le câble négatif (-) de la batterie.
6. Protéger des rayures toutes les pièces déposées ou à installer en les plaçant sur un chiffon plutôt qu'à même le sol.
7. Éviter d'endommager le véhicule pendant l'installation de l'accessoire.

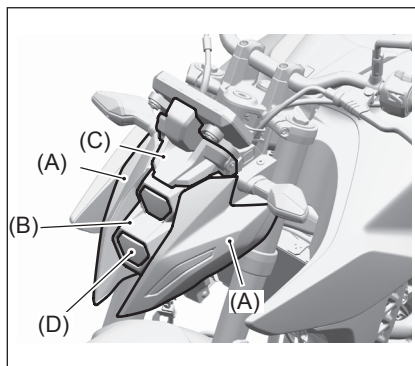


Reportez-vous au manuel d'entretien de la GSX800 lors de la dépose ou de l'installation de pièces STD.

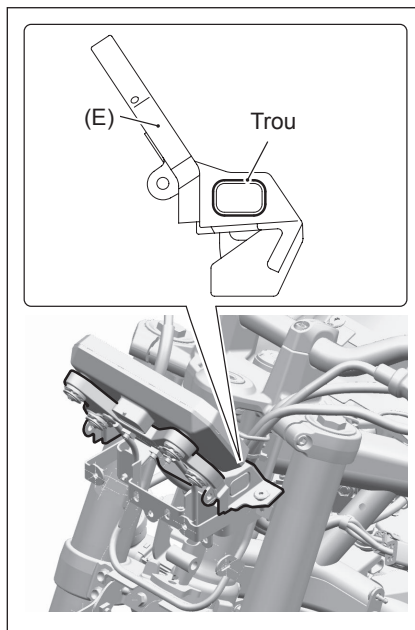
*** Pièces STD = Composants de ma moto SUZUKI**

Installation Dépose de pièces de la moto

1. Retirez le cache de phare D/ G (A), le cache de phare (B), le cache du compteur avant (C) et le phare (D).

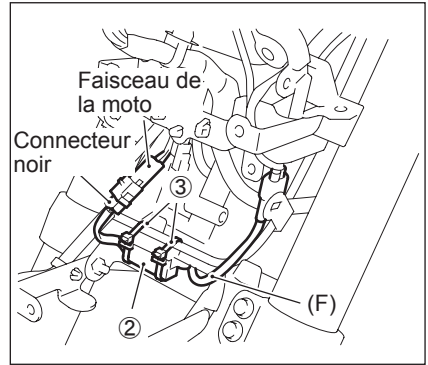

Installation de la prise USB

1. Découpez le trou d'installation dans le couvercle du compteur arrière (E) le long de la rainure.



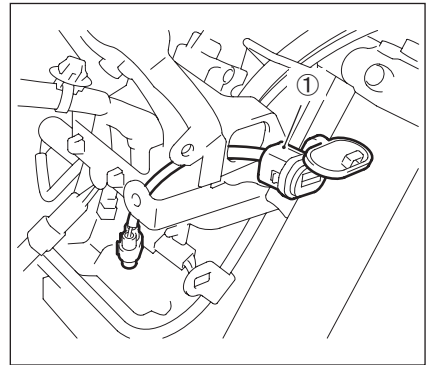
Coupez soigneusement le centre de la rainure.

- Fixez le contrôleur ② sur la face inférieure de la fixation du cache de phare en utilisant 2 des colliers ③. Branchez le contrôleur ② au faisceau de la moto.



Vérifiez que le connecteur noir du contrôleur ② est placé sur le côté droit de la moto.

- Installez la prise USB ① dans le trou découpé du couvercle du compteur arrière (E).

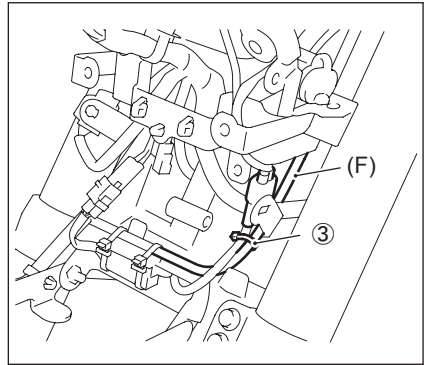


Installez la prise USB de façon à ce que sa charnière soit orientée vers le haut.



Si la prise USB se coince dans le trou découpé, ajustez la taille du trou avec un cutter ou une lime.

4. Connectez la prise USB ① et le contrôleur ② .
Acheminez le fil conducteur le long de la fixation du cache du phare (F) et fixez-le à l'aide du collier ③ comme indiqué.



Coupez l'excès des colliers ③ qui ont été utilisés dans les étapes 2 et 4.

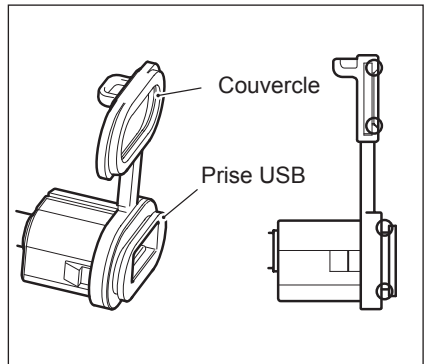
Vérifiez que la pointe du collier ③ n'est pas en contact avec les parties environnantes.

5. Installez les pièces de la moto retirées auparavant, dans l'ordre inverse de leur retrait.

Précautions de manipulation



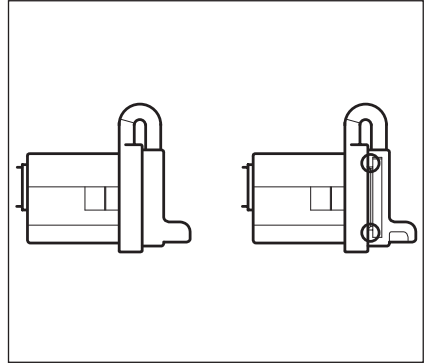
Lors de la fermeture du couvercle, accrochez-le à la rainure de la prise USB et appuyez de manière à ce que le rebord entier s'insère.





Une fois le couvercle fermé, vérifiez que le rebord entier du couvercle s'insère dans la rainure de la prise USB.

Si le couvercle ne s'insère pas complètement, il peut avoir un problème d'étanchéité et de poussière, ce qui peut endommager la prise USB.



- N'utilisez pas la prise USB dans un environnement où de l'eau est projetée comme la pluie ou le lavage.
- Empêchez le câble d'être happé ou emmêlé pour éviter d'entraver le fonctionnement de la moto.
- Lorsque la prise USB n'est pas utilisée, fermez le couvercle pour empêcher les corps étrangers de s'y infiltrer.
- Lors du lavage de la moto, ne projetez pas d'eau avec force sur la prise USB, même si le couvercle est fermé. Si de l'eau pénètre dans la prise USB, la prise risque d'être endommagée.
- N'utilisez pas d'appareil qui dépasse les valeurs nominales. Cela pourrait provoquer une décharge de la batterie ou un fusible grillé. [Valeurs nominales] 5V2A
- Lorsque le moteur tourne au ralenti ou qu'il est arrêté, l'utilisation de la prise USB peut décharger la batterie.
- Quand la moto est à l'arrêt, emballer le moteur pour charger la batterie peut provoquer une panne de la moto.
- Le client est responsable de l'utilisation de l'appareil connecté.

Beschreibung: **USB-BUCHSE**

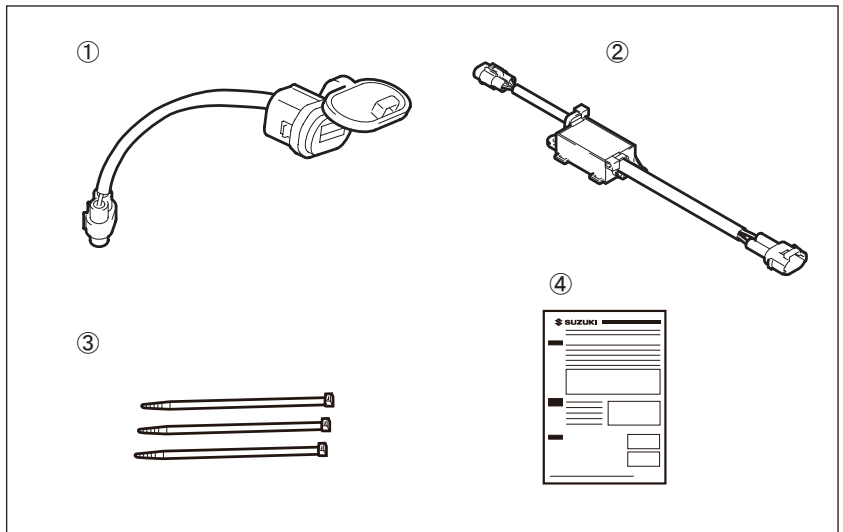
Teil-Nr. : 39100-2581*

Verwendungen: GSX800 M3-

Montagezeit : 0,5 Hours

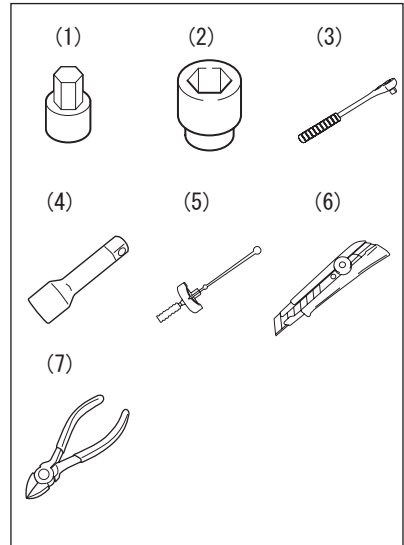
Inhalt

Nr.	Beschreibung	Stck
①	USB-Buchse	1
②	Controller	1
③	Klemme	3
④	Montageanleitung	1



**Notwendige
Werkzeuge**

Nr.	Beschreibung
(1)	Steckschlüsseleinsatz mit Sechskant (5 mm)
(2)	Innensechskant-Steckschlüssel (10 mm)
(3)	Ratschengriff
(4)	Verlängerung
(5)	Drehmomentschlüssel
(6)	Cuttermesser
(7)	Schneidezange


**Anzugs-
drehmo-
ment**

Ziehen Sie die Schrauben mit dem in der Tabelle rechts angegebenen Drehmoment als Standardwert an, sofern nicht ausdrücklich anders angegeben.

Der Wert steht konventionell auf dem mit „4“ gekennzeichneten Schraubenanzugsmoment.

Für andere Schrauben, die in der Tabelle nicht aufgeführt sind, siehe Wartungsanleitung.

Durchmesser (mm)	Anzugsdrehmoment	
	N·m	kgf·m
5	3,0	0,3
6	5,5	0,55
8	13,0	1,3
10	29,0	2,9

Wichtig
▲ WARNUNG / ▲ VORSICHT / HINWEIS / ANMERKUNG

Lesen Sie bitte dieses Handbuch und befolgen Sie die darin enthaltenen Anweisungen genau. Das Symbol ▲ und die Schlüsselwörter **WARNUNG**, **VORSICHT**, **HINWEIS** sowie **ANMERKUNG** werden zur Betonung spezieller Informationen verwendet. Beachten Sie insbesondere Informationen, die durch die folgenden Schlüsselwörter gekennzeichnet sind:

▲ WARNUNG

Weist auf eine mögliche Gefahr hin, die tödlich ausgehen oder schwere Verletzungen verursachen kann.

▲ VORSICHT

Weist auf eine mögliche Gefahr hin, die leichte bis mittelschwere Verletzungen verursachen kann.

HINWEIS

Weist auf eine mögliche Gefahr hin, die zu Fahrzeug- und Ausrüstungsschäden führen kann. ⇨ ⓘ

ANMERKUNG

Kennzeichnet Informationen, die Wartungsarbeiten erleichtern bzw. Anweisungen verdeutlichen sollen. ⇨ ⓘ

**Wichtige
hinweise zur
montage**

1. Prüfen, ob der Satz alle auf der ersten Seite aufgeführten Teile enthält.
2. Jedes Teil im Satz auf Kratzer und Beschädigung überprüfen.
3. Das Fahrzeug auf ebenem Untergrund parken.
4. Den Zündschlüssel abziehen und an sicherer Stelle aufbewahren.
5. Das Minuskabel (-) von der Batterie abklemmen.
6. Abgenommene oder zu montierende Teile nicht einfach auf den Boden, sondern auf einen weichen Lappen legen, damit sie nicht verkratzt werden.
7. Darauf achten, dass die Fahrzeugkarosserie bei der Montage des Zubehörs nicht beschädigt wird.

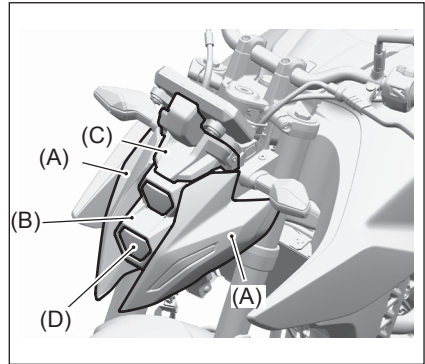


Siehe die Wartungsanleitung des GSX800, wenn Sie STD-Teile aus- oder einbauen.

*** STD-Teile = Bauteile des SUZUKI-Motorrads**

Montage
Ausbau von Motorradteilen

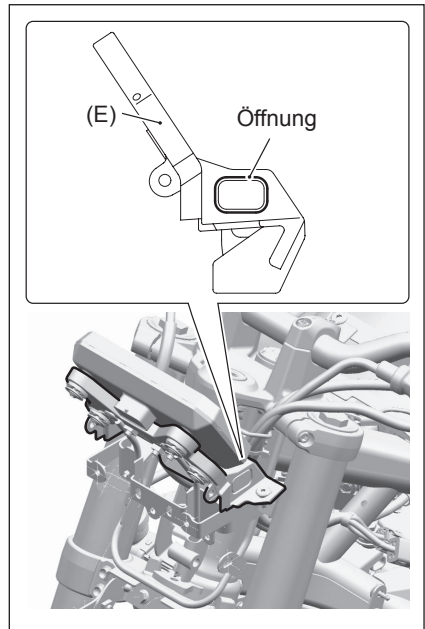
1. Die Scheinwerferabdeckung R/L (A), Scheinwerferabdeckung (B), vordere Instrumentenabdeckung (C) und den Scheinwerfer (D) entfernen.


Installation der USB-Buchse

1. Die Montageöffnung an der hinteren Instrumentenabdeckung (E) entlang der Nut aufschneiden.



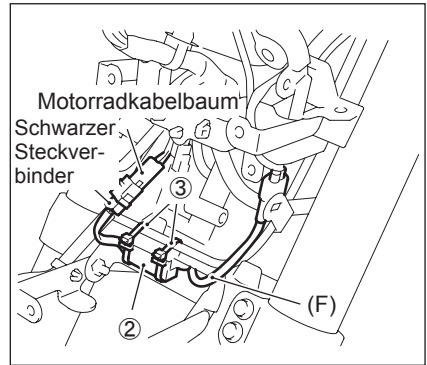
Vorsichtig mittig entlang der Nut schneiden.



2. Den Controller ② mit 2 Kl-
emmen ③ an der Unterseite
der Scheinwerferabdeckungs-
halterung montieren.
Den Controller ② an den
Motorradkabelbaum an-
schließen.



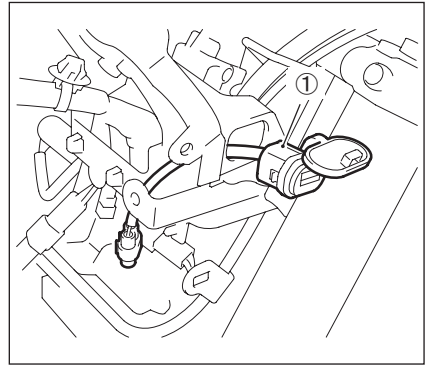
**Der schwarze Steckverbind-
er des Controllers ② muss
zur rechten Seite des Motor-
rads weisen.**



3. Die USB-Buchse ① in die
aufgeschnittene Öffnung in
der hinteren Instrumenten-
abdeckung (E) einsetzen.

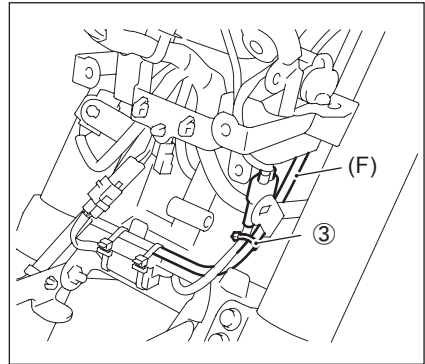


**Das Scharnier der USB-
Buchse muss nach oben
weisen.**



**Wenn die USB-Buchse am
geschnittenen Loch hängen
bleibt, passen Sie die
Größe des Lochs mit einem
Cuttermesser oder einer
Feile an.**

4. Die USB-Buchse ① und den Controller ② anschließen. Das Kabel an der Scheinwerferabdeckungshalterung (F) entlangführen und mit der Klemme ③ wie dargestellt befestigen.



Den überstehenden Teil der Klemmen ③, die im Schritt 2 und 4 verwendet wurden, abschneiden.

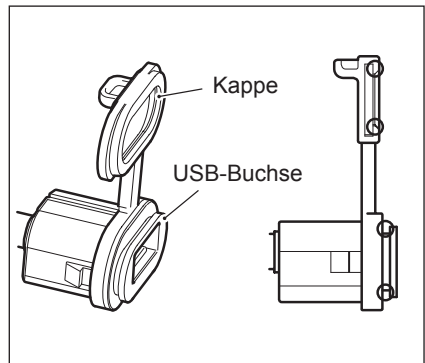
Die Spitze der Klemme ③ darf die umliegenden Teile nicht berühren.

5. Die ausgebauten Motorradteile in umgekehrter Ausbaurihenfolge wieder einbauen.

Vorsichtsmaßnahmen zur Verwendung



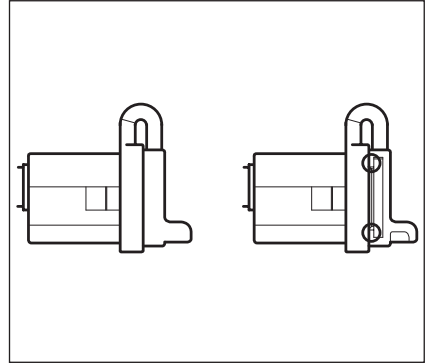
Haken Sie die Kappe beim Schließen an der Nut der USB-Buchse ein und drücken Sie sie fest an, sodass der gesamte Rand geschlossen ist.





Stellen Sie nach dem Schließen der Kappe sicher, dass der gesamte Rand der Kappe in die Nut der USB-Buchse passt.

Wenn die Kappe nicht richtig sitzt, kann die Wasser- und Staabdichtigkeit beeinträchtigt sein und die USB-Buchse beschädigt werden.



- Verwenden Sie die USB-Buchse nicht in einer nassen Umgebung, wie zum Beispiel im Regen oder beim Waschen.
- Stellen Sie sicher, dass das Kabel nirgendwo festhängt oder verwickelt wird, um eine Beeinträchtigung des Fahrvorgangs zu vermeiden.
- Wenn die USB-Buchse nicht verwendet wird, schließen Sie die Kappe, um zu verhindern, dass Fremdkörper hineingelangen.
- Richten Sie beim Waschen des Motorrads keinen starken Wasserstrahl auf die USB-Buchse, auch wenn die Kappe geschlossen ist. Falls Wasser in die USB-Buchse gelangt, kann es zu Schäden kommen.
- Verwenden Sie keine Geräte, die die Nennwerte überschreiten. Dies kann dazu führen, dass sich die Batterie entlädt oder eine Sicherung durchbrennt.
[Nennwerte] 5V, 2A
- Wenn der Motor im Leerlauf läuft oder gestoppt ist, kann durch die Verwendung der USB-Buchse die Batterie entladen werden.
- Wenn das Motorrad angehalten ist, kann das Hochdrehen des Motors, um die Batterie laden, zu einem Schaden am Motorrad führen.
- Der Kunde ist für die Verwendung des angeschlossenen Geräts verantwortlich.

Descrizione: **PRESA USB**

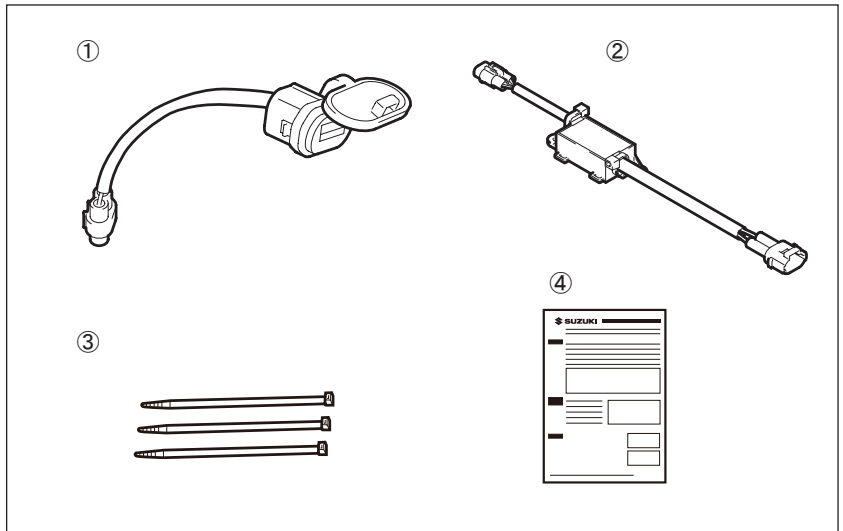
Codice : 39100-2581*

Applicazione: GSX800 M3-

Tempo di montaggio : 0,5 Hours

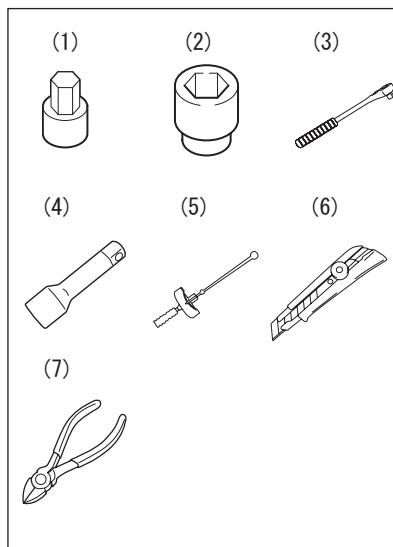
Contenuto

Rif.	Descrizione	Q.ta
①	Presa USB	1
②	Controller	1
③	Fascetta	3
④	Istruzioni per l'installazione	1



**Attrezzi
necessari**

Rif.	Descrizione
(1)	Chiave esagonale (5 mm)
(2)	Brugola (10 mm)
(3)	Chiave a cricchetto
(4)	Estensione
(5)	Chiave torsiometrica
(6)	Tagliante
(7)	Pinze da taglio


**Coppia di
serraggio**

Stringere i bulloni alla coppia indicata nella tabella a destra come valore standard se non diversamente specificato.

I valori fanno riferimento alle "4" coppie di serraggio del bullone contrassegnate come convenzionali. Per i bulloni non riportati nell'elenco in tabella, vedere il manuale di manutenzione.

Diametro (mm)	Coppia di serraggio	
	N·m	kgf·m
5	3,0	0,3
6	5,5	0,55
8	13,0	1,3
10	29,0	2,9


Importante
⚠ ATTENZIONE / ⚠ AVVERTENZA / AVVISO / NOTA

Leggere questo manuale e seguire con attenzione le sue istruzioni. Il simbolo **⚠** e le parole **ATTENZIONE**, **AVVERTENZA**, **AVVISO** e **NOTA** enfatizzano la presenza di informazioni importanti. Fare attenzione particolare ai messaggi evidenziati da queste parole:

⚠ ATTENZIONE

Indica un pericolo che può portare alla morte o ferimenti gravi.

⚠ AVVERTENZA

Indica un pericolo che può portare a ferimenti lievi o moderati.

AVVISO

Indica un pericolo che può provocare danni al veicolo o ad altre attrezzature. ⇨ ⓘ

NOTA

Indica informazioni speciali per rendere più facile la manutenzione oppure per chiarire le istruzioni date. ⇨ ⓘ

**Precauzioni
per
l'installazione**

1. Controllare che il kit contenga tutte le parti elencate nella prima pagina.
2. Controllare che nessuna parte del kit abbia graffi o danni.
3. Parcheggiare il veicolo in un punto in piano.
4. Rimuovere la chiave di accensione dall'interruttore e conservarla in un luogo sicuro.
5. Scollegare il cavo negativo (-) dalla batteria.
6. Proteggere da graffi ogni elemento rimosso o da installare mettendolo su di un panno soffice steso a terra.
7. Fare attenzione a non danneggiare la scocca del veicolo durante l'installazione dell'accessorio.

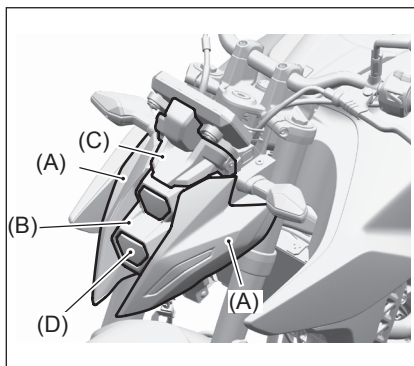


Durante la rimozione o l'installazione delle parti STD, fare riferimento al manuale di manutenzione GSX800.

*** Parti STD = Componenti della motocicletta SUZUKI**

**Installa-
zione**
Rimozione delle parti del veicolo

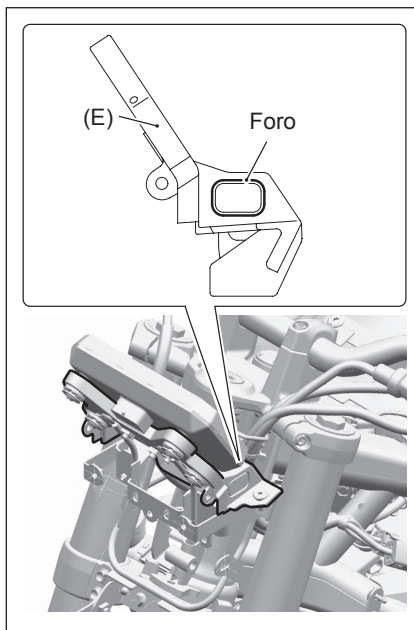
1. Rimuovere il coperchio faro anteriore DX/SX (A), il coperchio faro anteriore (B), il coperchio pannello strumenti anteriore (C) e il faro anteriore (D).


Installazione della presa USB

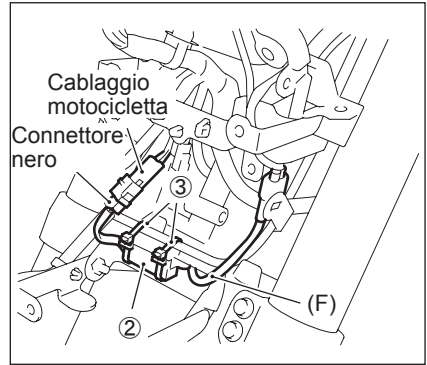
1. Tagliare il foro di installazione dal coperchio posteriore pannello strumenti (E) lungo la scanalatura.



Tagliare con attenzione il centro della scanalatura.

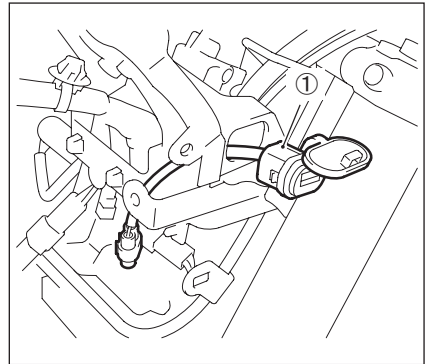


2. Fissare il controller ② alla parte inferiore del rinforzo coperchio faro anteriore utilizzando 2 pezzi di morsetti ③ .
Collegare il controller ② al cablaggio della motocicletta.



Controllare che il connettore nero del controller ② sia posizionato sul lato destro della motocicletta.

3. Installare la presa USB ① sul foro tagliato nel coperchio posteriore pannello strumenti (E).



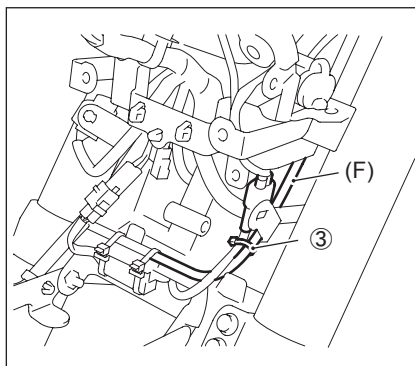
Installare la presa USB in modo che la relativa cerniera sia posizionata verso l'alto.



Se la presa USB si incastra nel foro tagliato, regolare la dimensione del foro con un tagliante o una lima.

4. Collegare la presa USB ① e il controller ② .

Disporre il filo lungo la staffa del coperchio del faro anteriore (F) e fissarlo usando il morsetto ③ come indicato in figura.



Tagliare la parte in eccesso dei morsetti ③ utilizzati nei passaggi 2 e 4.

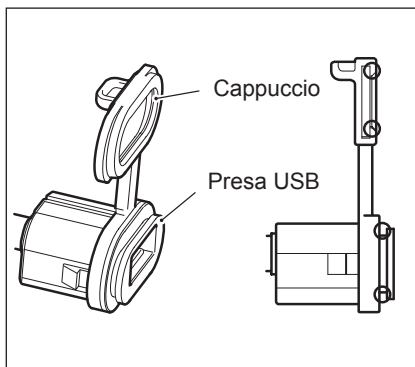
Controllare che la punta del morsetto ③ non sia a contatto con le parti circostanti.

5. Installare le parti rimosse della motocicletta invertendo le procedure di rimozione.

Precauzioni per l'uso



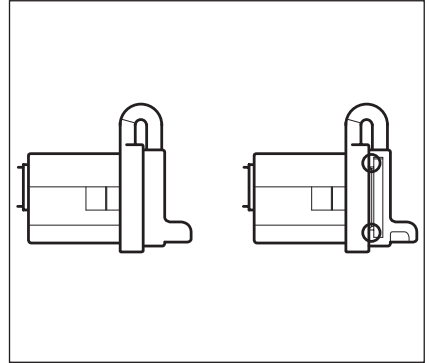
Quando si chiude il cappuccio, agganciarlo alla scanalatura della presa USB e premere in modo che l'intero bordo sia inserito.





Dopo la chiusura del cappuccio, controllare che l'intero bordo del cappuccio si inserisca nella scanalatura della presa USB.

Se il cappuccio non si inserisce completamente, potrebbe esserci un problema rispetto alla sua resistenza all'acqua e alla polvere e si potrebbe danneggiare la presa USB.



- Non utilizzare la presa USB in un ambiente in cui viene lanciata acqua, per esempio sotto la pioggia o nel lavaggio.
- Evitare che il cavo rimanga impigliato o intrappolato per evitare di interferire con la guida.
- Quando la presa USB non è utilizzata, chiudere il cappuccio per evitare che oggetti estranei penetrino all'interno.
- Quando si lava la motocicletta, non gettare acqua con forza sulla presa USB, anche se il cappuccio è chiuso. Se dell'acqua penetra nella presa USB, potrebbe causare danni.
- Non utilizzare un dispositivo che supera i valori nominali. Ciò potrebbe causare lo scaricamento della batteria o un fusibile bruciato.
[Valori nominali] 5V2A
- Quando il motore è al minimo o è fermo, l'uso della presa USB potrebbe scaricare la batteria.
- Quando la motocicletta si sta fermando, aumentare i giri del motore per ricaricare la batteria potrebbe causare guasti alla motocicletta.
- Il cliente è responsabile dell'utilizzo del dispositivo collegato.

Descripción: **TOMA USB**

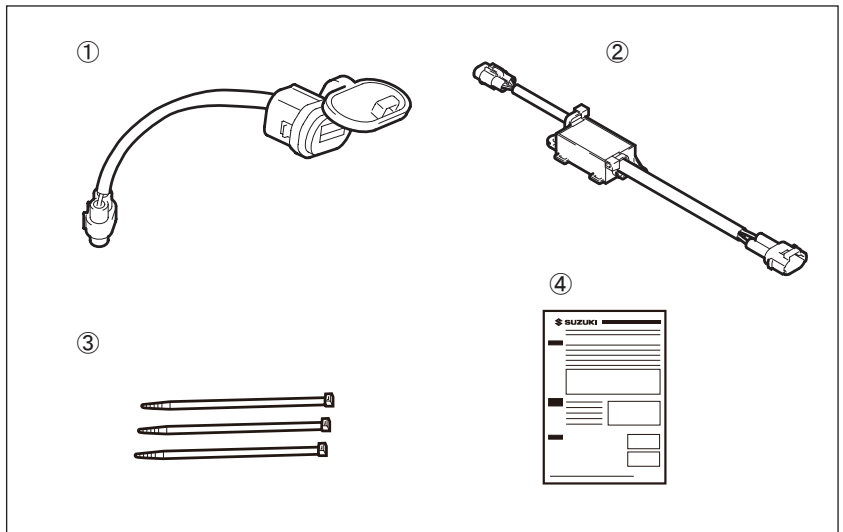
N° de código : 39100-2581*

Aplicación: GSX800 M3-

Tiempo de instalación : 0,5 Hours

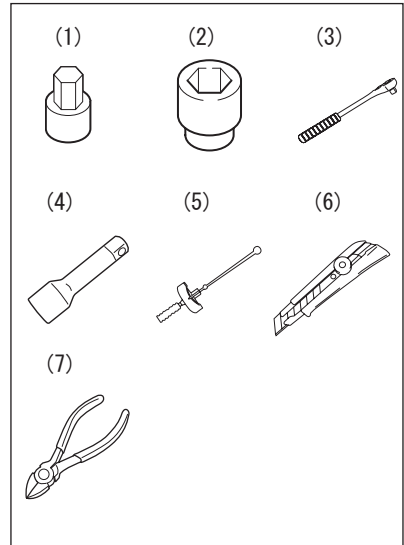
Contenido

Ref.	Descripción	Cant.
①	Toma USB	1
②	Controlador	1
③	Abrazadera	3
④	Instrucciones para el montaje	1



**Herra-
mientas
necesarias**

Ref.	Descripción
(1)	Vaso hexagonal (5 mm)
(2)	Vaso (10 mm)
(3)	Mango de trinquete
(4)	Extensión
(5)	Llave dinamométrica
(6)	Cortador
(7)	Alicates de corte


**Par de
apriete**

Apriete los tornillos con el par de apriete indicado en la tabla de la derecha como valor estándar, a menos que se especifique explícitamente otra cosa.

El valor convencional se muestra en el "4" marcado como par de apriete de los tornillos. Consulte el manual de servicio para otros tornillos no indicados en la tabla.

Diámetro (mm)	Par de apriete	
	N·m	kgf·m
5	3,0	0,3
6	5,5	0,55
8	13,0	1,3
10	29,0	2,9


Importante
⚠ ADVERTENCIA / ⚠ ATENCIÓN / AVISO / NOTA

Lea este manual y siga sus instrucciones cuidadosamente. Para realizar la información especial, el símbolo **⚠** y las palabras **ADVERTENCIA**, **ATENCIÓN**, **AVISO** y **NOTA** tienen un significado especial. Ponga mucha atención a los mensajes resaltados por estas palabras:

⚠ ADVERTENCIA

Indica un posible peligro que podría causar la muerte o lesiones graves.

⚠ ATENCIÓN

Indica un posible peligro que podría causar lesiones menores o moderadas.

AVISO

Indica un posible peligro que podría causar daños en el vehículo o el equipo. ⇨ ⓘ

NOTA

Indica información especial para que el mantenimiento resulte más fácil o las instrucciones más claras. ⇨ ⓘ

**Precauciones
para la
instalación**

1. Compruebe que el juego incluya todas las piezas enumeradas en la primera página.
2. Compruebe cada pieza del juego para asegurarse de que no esté rayada ni dañada.
3. Estacione el vehículo en un terreno nivelado.
4. Retire la llave de contacto y guárdela en un lugar seguro.
5. Desconecte el cable negativo (–) de la batería.
6. Proteja cada pieza que haya quitado o que vaya a instalar para que no se raye colocándola primero sobre un paño blando antes de ponerla en el suelo.
7. Tenga cuidado para no causar ningún daño a la carrocería del vehículo durante la instalación de un accesorio.

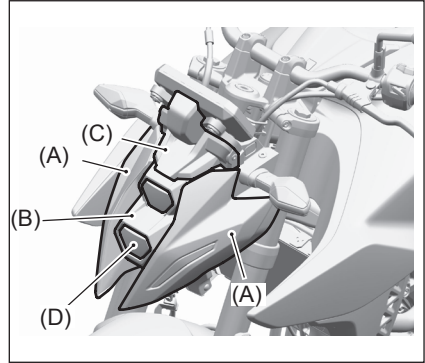


Consulte el manual de servicio de la GSX800 cuando retire o instale piezas STD.

*** Piezas STD = componentes de la motocicleta SUZUKI**

Instalación Retirada de piezas de la motocicleta

1. Retire la cubierta del faro derecha/izquierda (A), la cubierta del faro (B), la cubierta del indicador delantera (C) y el faro (D).

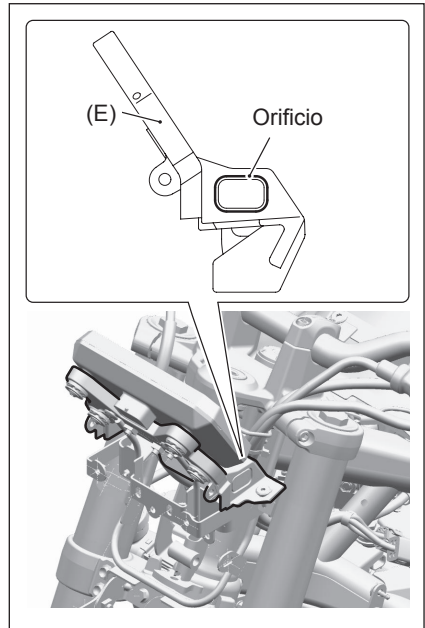


Instalación de la toma USB

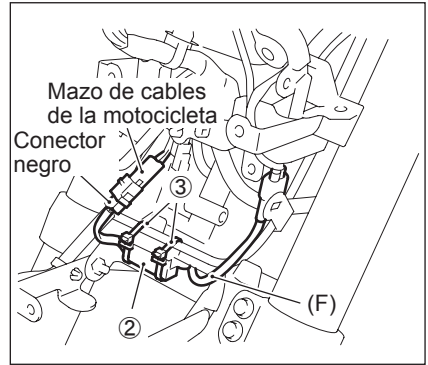
1. Corte el orificio de instalación de la cubierta del indicador trasera (E) a lo largo de la ranura.



Corte cuidadosamente el centro de la ranura.

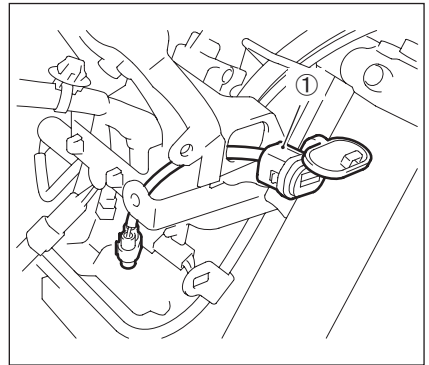


2. Fije el controlador ② en la superficie inferior del refuerzo de la cubierta del faro usando 2 pzas. de abrazaderas ③ .
Conecte el controlador ② al mazo de cables de la motocicleta.



Compruebe que el conector negro del controlador ② esté en el lado derecho de la motocicleta.

3. Instale la toma USB ① en el orificio de corte de la cubierta del indicador trasera (E).

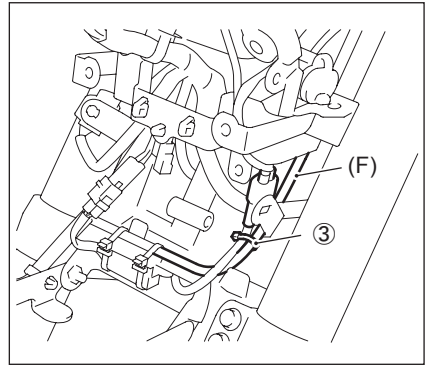


Instale la toma USB de modo que su bisagra esté orientada hacia arriba.



Si la toma USB queda atrapada en el orificio de corte, ajuste el tamaño del orificio con un cortador o una lima.

4. Conecte la toma USB ① y el controlador ② .
 Pase el cable a lo largo del refuerzo de la cubierta del faro (F) y fíjelo usando la abrazadera ③ tal y como se muestra.



Corte la parte sobrante de las abrazaderas ③ que se usaron en los pasos 2 y 4.

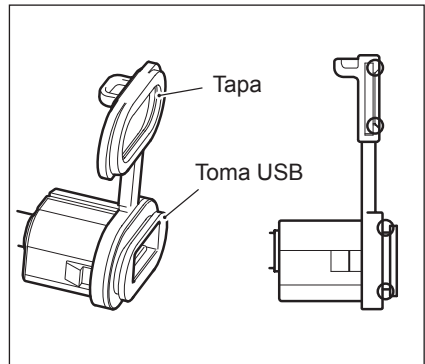
Compruebe que la punta de la abrazadera ③ no esté en contacto con las partes circundantes.

5. Instale las piezas de la motocicleta extraídas en el orden inverso al de extracción.

Precauciones durante el manejo



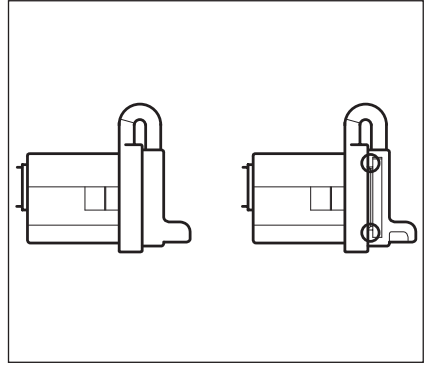
Cuando cierre la tapa, engánchela en la ranura de la toma USB y presiónela de forma que encaje en todo el borde.





Después de cerrar la tapa, compruebe que todo el borde de la tapa encaja en la ranura de la toma USB.

Si la tapa no encaja completamente, las características a prueba de agua y antipolvo podrían verse comprometidas y la toma USB sufriría daños.



- No utilice la toma USB en un entorno donde el agua sea expulsada, como lluvia o lavado.
- No permita que el cable quede atrapado o enredado para evitar que interfiera con la conducción.
- Cuando no utilice la toma USB, cierre la tapa para evitar que objetos extraños penetren en su interior.
- Al lavar la motocicleta, no arroje agua con fuerza a la toma USB, incluso si la tapa está cerrada. Si penetra agua en la toma USB, podría causar daños.
- No utilice dispositivos que excedan los valores nominales. Puede provocar que la batería se descargue o que se funda el fusible.
[Valores nominales] 5V2A
- Cuando el motor está al ralentí o parado, el uso de la toma USB puede descargar la batería.
- Cuando la motocicleta está detenida, acelerar el motor para cargar la batería puede averiar la motocicleta.
- El cliente es responsable del uso del dispositivo conectado.

品名： USB 電源ソケット

品番： 39100-2581*

適合機種： GSX800 M3-

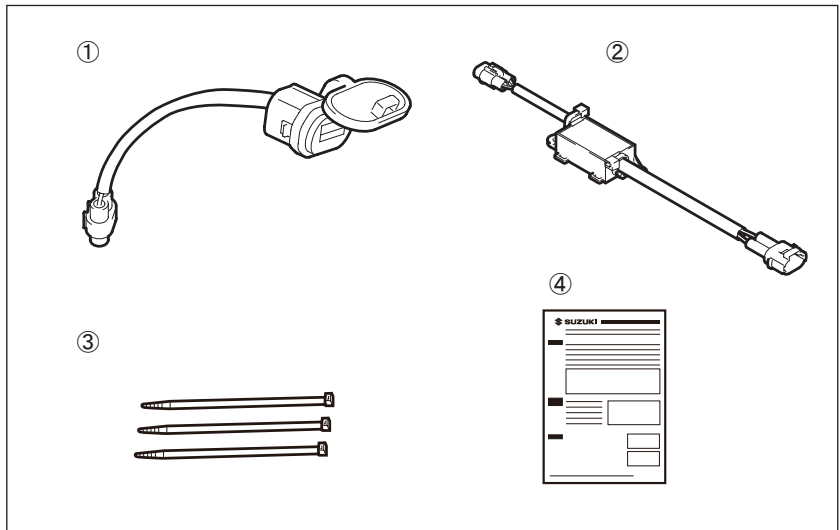
取付時間： 0.5 H

スズキ純正用品をお買いあげいただきありがとうございます。

本書は用品の取付け方法及び取扱の方法を説明しています。取付けの前に必ずお読みいただき、正しく取り付けてください。取付後、本書を必ずお客様にお渡ししてください。

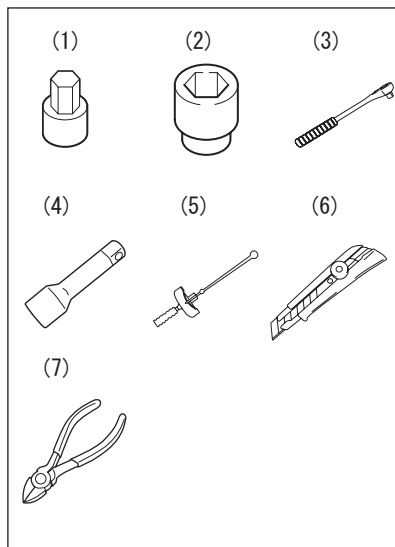
構成部品

No	品名	数量
①	USB ソケット	1
②	コントローラー	1
③	クランプ	3
④	取付け / 取扱説明書 (本書)	1



必要工具
No 必要工具

(1)	ヘキサゴンソケット (5 mm)
(2)	ソケット (10 mm)
(3)	ラチェットハンドル
(4)	エクステンション
(5)	トルクレンチ
(6)	カッター
(7)	ニッパ


締付トルク

とくに指示のない箇所は、右記を目安に締付けてください。

ネジ径 mm	締付トルク		
	N·m	kgf·m	lbf·ft
5	3.0	0.3	2.0
6	5.5	0.55	4.0
8	13.0	1.3	9.5
10	29.0	2.9	21.0

**注意書き
について**

本書の中で使用されている記号 **▲ 警告**、**▲ 注意**、**注記**、**アドバイス** については、とくにしっかりお読みください。

▲ 警告

取扱いを誤った場合、死亡または重大な傷害を生じる可能性がある危害の程度を示しています。

▲ 注意

取扱いを誤った場合、傷害を負う可能性がある危害の程度を示しています。

注記

取扱いを誤った場合、物的損害の発生する危害の程度を示しています。⇒ **ⓘ**

アドバイス

お車のために守っていただきたいこと、知っておくと便利なことを示しています。⇒ **ⓘ**

**取り付けに
際しての
注意事項**
▲ 警告

- ・ お客様ご自身で取付ける場合は、ご自身の知識・技量の範囲で行ってください。難しいことはスズキ販売店にご相談ください。
- ・ 平坦な足場のしっかりした場所で、サイドスタンドを立ててください。
- ・ エンジン回転中および停止後しばらくの間は、マフラ、エンジンなどが熱くなっています。このとき触れるとやけどを負うおそれがあります。
- ・ 取付けを行うときは火気を近づけないでください。

ⓘ

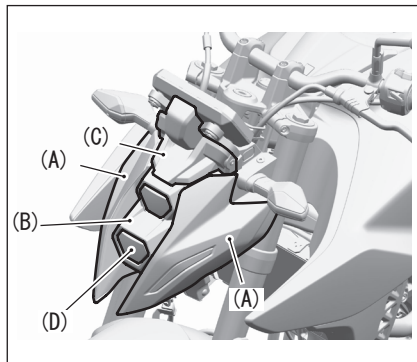
- ・ 取付けはエンジンを停止し、キーを抜いた状態で行ってください。
- ・ バッテリー⊖端子をバッテリーから外してください。
- ・ 適切な工具を使用してください。
- ・ 本書に記載の取付位置以外の場所、または取付方法以外の方法で取付けた場合は、取付作業者の責任となります。
- ・ 適用機種以外には使用しないでください。適用機種以外に取付けられたものについては取付作業者の責任となります。



車両部品の脱着はGSX800のサービスマニュアルを必ず参照し、正しく行って下さい。

取付方法
車両部品の取外し

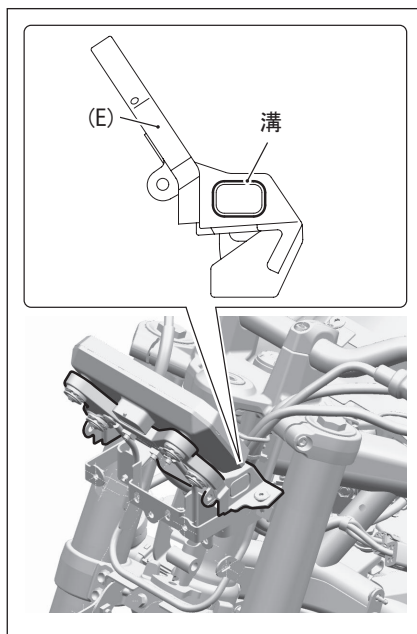
1. 左右ヘッドランプカバー (A)、ヘッドランプカバー (B)、フロントメーターカバー (C)、ヘッドランプ (D)、を取り外します。


USB 電源ソケットの取付け

1. リアメーターカバー (E) の溝に沿ってボディを切り抜きます。



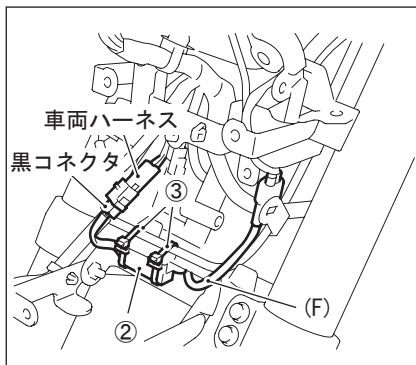
溝のセンター部を慎重にカットしてください。



2. コントローラ②を、ヘッドランプカバーブレイス (F) 下部にクランプ③で2箇所固定し、車両ハーネスに結線します。



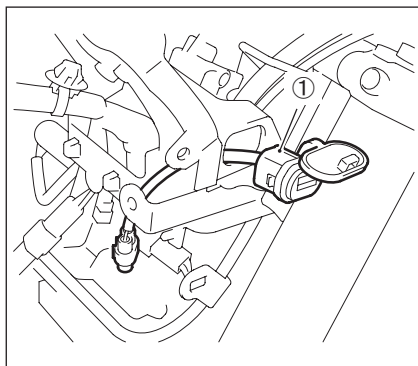
黒コネクタ側が車両右側になるように組み付けてください。



3. リアメーターカバー (E) の切り抜いた穴に、USB ソケット①をはめ込みます。



USB ソケットキャップのヒンジ部が車両上方となるように組み付けてください。

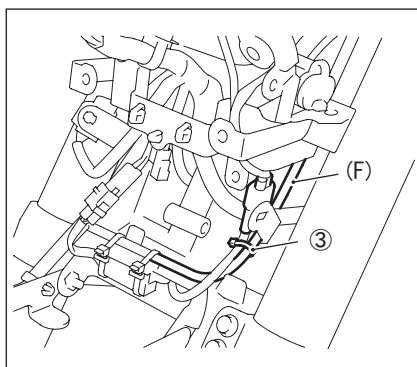


USB ソケットがはまりづらい場合はカッター、やすり等で切り欠き穴のサイズ調整をしてください。

4. USB ソケット①とコントローラ②を結線し、ワイヤをヘッドランプカバーブレイス (F) に沿わせて、クランプ③で固定します。



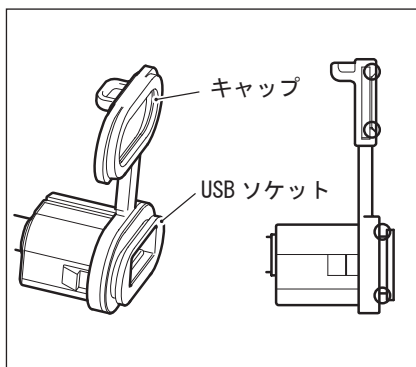
手順 2、4 で使用したクランプ③の余分な部分をニッパで切断してください。
クランプの先端が他の部品に接触しないように注意してください。



5. 車両部品を取り外した逆の手順で取り付けます。

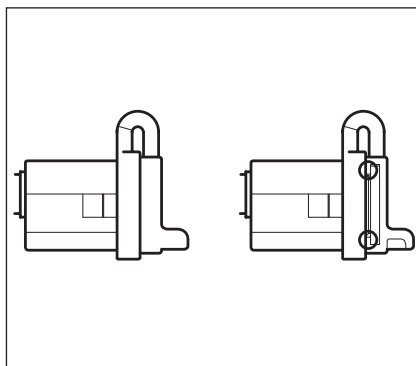
**取扱い上の
注意事項**


キャップを閉じるときはキャップをUSBソケットの溝に引っ掛け、全周を嵌めていくようにキャップを押し込んでください。



キャップを閉じた際、キャップがUSBソケット本体の溝に全周嵌合していることを確認してください。

嵌合が不十分な場合、防水性や防塵性が損なわれてUSBソケットの故障につながります。



- ・雨天や洗車など水がかかる環境で使用しないでください。
- ・USBソケットを使用しないときは、異物の侵入を防ぐためキャップを取り付けてください。
- ・洗車時、USBソケットにキャップを取り付けていても水を強くふきつけないようにしてください。内部に水が侵入すると、破損の原因になります。
- ・ケーブルが挟まったり絡まったりして運転操作の妨げとならないようにしてください。
- ・バッテリー上がりやヒューズが切れる原因となりますので定格を超える機器は使用しないでください。
【定格値】5V2A
- ・アイドリング中やエンジン停止中に、USBソケットを使用するとバッテリー上がりの原因になります。
- ・充電するための空ふかし等は車両故障の原因となります。
- ・接続する機器についてはお客様の責任でご使用ください。

