



# FITTING INSTRUCTIONS

## LOW SUSPENSION KIT

28112955044



Wir freuen uns, dass Sie sich für dieses Produkt entschieden haben. Unser hochwertiges Qualitätsprodukt ist rennerprobt und wurde speziell für sportliche Herausforderungen entwickelt. Eine korrekte Montage des Produktes ist unerlässlich, um ein Maximum an Sicherheit und Funktionalität gewährleisten zu können. Bitte befolgen Sie daher die Montageanleitung oder wenden Sie sich an Ihren autorisierten Fachhändler. Für falsche Montage oder Verwendung dieses Produktes kann der (Quasi-)Hersteller bzw. Lieferant nicht zur Verantwortung gezogen werden.

**Die KTM AG wird in den Ländern vertreten durch:**

- KTM Sportmotorcycle GmbH, Stallhofnerstraße 3, 5230 Mattighofen, Österreich
- Husqvarna Motorcycles GmbH, Stallhofnerstraße 3, 5230 Mattighofen, Österreich
- GASGAS Motorcycles GmbH, Stallhofnerstraße 3, 5230 Mattighofen, Österreich

Die Montageanleitung entspricht zum Zeitpunkt der Drucklegung dem neuesten Stand dieser Baureihe. Kleine Abweichungen, die sich aus der konstruktiven Weiterentwicklung ergeben, sind jedoch nie ganz auszuschließen.

Alle enthaltenen Angaben sind unverbindlich. Die KTM AG behält sich insbesondere das Recht vor, technische Angaben, Preise, Farben, Formen, Materialien, Dienst- und Serviceleistungen, Konstruktionen, Ausstattungen und Ähnliches ohne vorherige Ankündigung und ohne Angabe von Gründen zu ändern bzw. ersatzlos zu streichen, sie an lokale Gegebenheiten anzupassen sowie die Fertigung eines bestimmten Modells ohne vorherige Ankündigung einzustellen. Die KTM AG übernimmt keine Haftung für Liefermöglichkeiten, Abweichungen von Abbildungen und Beschreibungen sowie Druckfehler und Irrtümer. Die abgebildeten Modelle enthalten zum Teil Sonderausstattungen, die nicht zum serienmäßigen Lieferumfang gehören.

© 2022 KTM AG, Mattighofen Österreich

Alle Rechte vorbehalten

Nachdruck, auch auszugsweise sowie Vervielfältigungen jeder Art nur mit schriftlicher Genehmigung des Urhebers.

KTM AG  
Stallhofnerstraße 3  
5230 Mattighofen, Österreich



REG.NO. 12 100 6061

ISO 9001(12 100 6061)

Im Sinne der internationalen Qualitätsmanagementnorm ISO 9001 wendet KTM Qualitätssicherungsprozesse an, die zu höchstmöglicher Produktqualität führen.  
Ausgestellt durch: TÜV Management Service



3214632en

12/2021

## 1.1 Verwendete Symbole

Nachfolgend wird die Verwendung bestimmter Symbole erklärt.



Kennzeichnet eine erwartete Reaktion (z. B. eines Arbeitsschrittes oder einer Funktion).



Kennzeichnet eine unerwartete Reaktion (z. B. eines Arbeitsschrittes oder einer Funktion).



Alle Arbeiten, die mit diesem Symbol gekennzeichnet sind, erfordern Fachkenntnisse und technisches Verständnis. Lassen Sie diese Arbeiten, im Interesse Ihrer eigenen Sicherheit, in einer autorisierten Fachwerkstatt durchführen! Dort wird Ihr Motorrad von speziell geschulten Fachkräften mit dem erforderlichen Spezialwerkzeug optimal betreut.



Kennzeichnet einen Seitenverweis (Mehr Informationen sind auf der angegebenen Seite nachzulesen).



Kennzeichnet eine Angabe mit weiterführenden Informationen oder Tipps.



Kennzeichnet das Ergebnis aus einem Prüfschritt.



Kennzeichnet eine Spannungsmessung.



Kennzeichnet eine Strommessung.



Kennzeichnet das Ende einer Tätigkeit inklusive eventueller Nacharbeiten.

## 1.2 Benutzte Formatierungen

Nachfolgend werden die verwendeten Schriftformatierungen erklärt.

**Eigenname**

Kennzeichnet einen Eigennamen.

**Name<sup>®</sup>**

Kennzeichnet einen geschützten Namen.

**Marke<sup>™</sup>**

Kennzeichnet eine Marke im Warenverkehr.

**Unterstrichene Begriffe**

Verweisen auf technische Details des Fahrzeuges oder kennzeichnen Fachwörter, die im Fachwortverzeichnis erklärt sind.

## 2.1 Einsatzdefinition - bestimmungsgemäßer Gebrauch

Fachmännische Beratung und eine korrekte Installation des technischen Zubehörs durch einen autorisierten Händler unter Verwendung von Spezialwerkzeug ist unerlässlich, um das Optimum an Sicherheit und Funktionalität zu gewährleisten. Bei gekennzeichneten (EC, ECE,...) Artikeln sind Homologations-Unterlagen vorhanden. Ob diese Homologations-Unterlagen im geplanten Einsatzland eine Gesamthomologation des jeweiligen Fahrzeuges mit eingebautem technischen Zubehör gewährleisten, ist durch den Kunden, gegebenenfalls bei den nationalen Genehmigungsbehörden zu prüfen. Bei weiteren Fragen wenden Sie sich an Ihren autorisierten Händler.



### Info

EU Kennzeichnungen: EC (EG-Typengenehmigung), ECE (ECE-Typengenehmigung), ABE (Allgemeine Betriebserlaubnis), EC-V (EG-Typengenehmigung für Kraftfahrzeuge), FIM (FIM Geräusch konform), CCCUO\_EU (Nicht erlaubt zur Verwendung auf öffentlichen Straßen) und HOMNN (Homologation nicht notwendig)

USA Kennzeichnungen: 50-State (50 Staaten Recht), USFS (US Forstdienst), FIM (FIM Geräusch konform), AMA (AMA Amateur Geräusch konform), DOT (Verkehrsministerium) und CCCUO (Nicht erlaubt zur Verwendung auf öffentlichen Straßen)

## 2.2 Fehlgebrauch

Setzen Sie das Fahrzeug nur bestimmungsgemäß ein.

Bei nicht bestimmungsgemäßem Einsatz können Gefahren für Personen, Material und die Umwelt entstehen. Jegliche Verwendung des Fahrzeuges, die über den bestimmungsgemäßen Gebrauch und die Einsatzdefinition hinausgeht, stellt Fehlgebrauch dar.

Fehlgebrauch umfasst darüber hinaus die Verwendung von Betriebs- und Hilfsstoffen, die die geforderten Spezifikationen für den jeweiligen Einsatz nicht erfüllen.

## 2.3 Sicherheitshinweise

Für einen sicheren Umgang mit dem beschriebenen Produkt sind einige Sicherheitshinweise zu beachten. Lesen Sie deshalb diese Anleitung und alle weiteren Anleitungen im Lieferumfang aufmerksam durch. Die Sicherheitshinweise sind im Text optisch hervorgehoben und an den relevanten Stellen verlinkt.



### Info

An gut sichtbaren Stellen des beschriebenen Produktes sind verschiedene Hinweis- und Warnhinweisaufkleber angebracht. Entfernen Sie keine Hinweis- oder Warnhinweisaufkleber. Fehlen diese, können Sie oder andere Personen Gefahren nicht erkennen und sich deshalb verletzen.

## 2.4 Gefahrengrade und Symbole



### Gefahr

Hinweis auf eine Gefahr, die unmittelbar und mit Sicherheit zum Tod oder zu schweren bleibenden Verletzungen führt, wenn nicht die entsprechenden Vorkehrungen getroffen werden.



### Warnung

Hinweis auf eine Gefahr, die wahrscheinlich zum Tod oder zu schweren Verletzungen führt, wenn nicht die entsprechenden Vorkehrungen getroffen werden.



### Hinweis

Hinweis auf eine Gefahr, die zu Umweltschäden führt, wenn nicht die entsprechenden Vorkehrungen getroffen werden.

## 2.5 Sicherer Betrieb



### Gefahr

**Unfallgefahr** Ein verkehrsuntüchtiger Fahrer gefährdet sich und andere.

- Nehmen Sie das Fahrzeug nicht in Betrieb, wenn Sie durch Alkohol, Drogen oder Medikamente verkehrsuntüchtig sind.
- Nehmen Sie das Fahrzeug nicht in Betrieb, wenn Sie dazu physisch oder psychisch nicht in der Lage sind.



### Gefahr

**Vergiftungsgefahr** Abgase sind giftig und können zu Bewusstlosigkeit und zum Tode führen.

- Sorgen Sie beim Betrieb des Motors stets für ausreichende Belüftung.
- Verwenden Sie eine geeignete Abgasabsaugung, wenn Sie den Motor in einem geschlossenen Raum starten oder laufen lassen.



### Warnung

**Verbrennungsgefahr** Einige Fahrzeugteile werden beim Betrieb des Fahrzeuges sehr heiß.

- Berühren Sie keine Teile wie Auspuffanlage, Kühler, Motor, Stoßdämpfer oder Bremsanlage, bevor die Fahrzeugteile abgekühlt sind.
- Lassen Sie die Fahrzeugteile abkühlen, bevor Sie Arbeiten durchführen.

Das Fahrzeug nur in einem technisch einwandfreien Zustand, bestimmungsgemäß, sicherheits- und umweltbewusst betreiben.

Das Fahrzeug ist nur von eingewiesenen Personen zu verwenden. Im Straßenverkehr ist eine entsprechende Fahrerlaubnis notwendig.

Störungen, die die Sicherheit beeinträchtigen, umgehend in einer autorisierten Fachwerkstatt beseitigen lassen. Am Fahrzeug angebrachte Hinweis-/Warnhinweisaufkleber beachten.

## 2.6 Schutzkleidung



### Warnung

**Verletzungsgefahr** Fehlende oder mangelhafte Schutzkleidung stellt ein erhöhtes Sicherheitsrisiko dar.

- Tragen Sie bei allen Fahrten geeignete Schutzkleidung wie Helm, Stiefel, Handschuhe sowie Hose und Jacke mit Protektoren.
- Verwenden Sie immer Schutzkleidung, die in einwandfreiem Zustand ist und den gesetzlichen Vorgaben entspricht.

Im Interesse Ihrer eigenen Sicherheit empfiehlt die KTM AG das Betreiben des Fahrzeuges nur mit geeigneter Schutzkleidung.

## 2.7 Arbeitsregeln

Sofern nicht anders vermerkt, muss bei jeder Arbeit die Zündung ausgeschaltet sein (Modelle mit Zündschloss, Modelle mit Funkschlüssel) bzw. der Motor stillstehen (Modelle ohne Zündschloss oder Funkschlüssel).

Für einige Arbeiten sind Spezialwerkzeuge notwendig. Diese sind nicht Bestandteil des Fahrzeuges, können aber unter der angegebenen Nummer in Klammern bestellt werden. Beispiel: Lagerauszieher (15112017000)

Sofern nicht anders vermerkt, gelten Normalbedingungen für alle Arbeiten und Beschreibungen.

Umgebungstemperatur	20 °C
Umgebungsluftdruck	1.013 mbar
relative Luftfeuchtigkeit	60 ± 5 %

Teile, die nicht wiederverwendet werden können (z. B. selbstsichernde Schrauben und Muttern, Dehnschrauben, Dichtungen, Dichtringe, O-Ringe, Splinte, Sicherungsbleche), beim Zusammenbau durch neue Teile ersetzen. Für einige Schraubfälle ist eine Schraubensicherung (z. B. **Loctite**®) erforderlich. Spezifische Hinweise des Herstellers bei der Verwendung beachten.

Wenn auf einem Neuteil bereits eine Schraubensicherung (z. B. **Precote**®) aufgetragen ist, kein zusätzliches Schraubensicherungsmittel auftragen.

Teile, die nach dem Zerlegen wiederverwendet werden sollen, reinigen und auf Beschädigung und Verschleiß kontrollieren. Beschädigte oder verschlissene Teile wechseln.

Nach Abschluss einer Reparatur oder eines Service die Betriebssicherheit des Fahrzeuges sicherstellen.

## 2.8 Umwelt

Ein verantwortungsvoller Umgang mit Ihrem Motorrad sorgt dafür, dass keine Probleme und Konflikte auftauchen müssen. Um die Zukunft des Motorradfahrens zu sichern, versichern Sie sich, dass Sie das Motorrad im Rahmen der Legalität benutzen, zeigen Sie Umweltbewusstsein und respektieren Sie die Rechte anderer.

Beachten Sie bei der Entsorgung von Altöl, anderen Betriebs- und Hilfsstoffen und Altteilen die jeweiligen Gesetze und Richtlinien des jeweiligen Landes.

Da Motorräder nicht der EU-Richtlinie für die Entsorgung von Altfahrzeugen unterliegen, gibt es keine gesetzliche Regelung zur Entsorgung eines Altmotorrads. Ihr autorisierter Händler hilft Ihnen gerne.

## 2.9 Montageanleitung

Lesen Sie unbedingt diese Montageanleitung genau und vollständig, bevor Sie die erste Ausfahrt unternehmen.

Die Montageanleitung enthält viele Informationen und Tipps, die Ihnen die Bedienung, Handhabung und Service erleichtern werden. Nur so erfahren Sie, wie Sie das Fahrzeug am besten für sich abstimmen und wie Sie sich vor Verletzungen schützen können.

Bewahren Sie die Montageanleitung an einem gut zugänglichen Ort auf, damit Sie bei Bedarf jederzeit nachschlagen können.

Falls Sie mehr über das Fahrzeug wissen wollen oder Unklarheiten beim Lesen auftreten, wenden Sie sich an einen autorisierten Händler.

Die Montageanleitung ist ein wichtiger Bestandteil des Zubehörs und muss beim Verkauf an den neuen Eigentümer übergeben werden.

## 3.1 Betriebsmittel, Hilfsstoffe



### Hinweis

**Umweltgefährdung** Unsachgemäßer Umgang mit Kraftstoff gefährdet die Umwelt.

- Lassen Sie Kraftstoff nicht in das Grundwasser, den Boden oder die Kanalisation gelangen.

Betriebsmittel und Hilfsstoffe laut Bedienungsanleitung und Spezifikation verwenden.

## 3.2 Ersatzteile, Zubehör

Verwenden Sie zu Ihrer eigenen Sicherheit nur Ersatzteile und Zubehörprodukte, die von der KTM AG freigegeben und/oder empfohlen sind und lassen Sie diese in einer autorisierten Fachwerkstatt montieren. Für andere Produkte und daraus entstandene Schäden übernimmt die KTM AG keine Haftung.

Einige Ersatzteile und Zubehörprodukte sind bei den jeweiligen Beschreibungen in Klammern angegeben. Ihr autorisierter Händler berät Sie gerne.

Die aktuellen **KTM PowerParts** für Ihr Fahrzeug finden Sie auf der KTM-Website.  
Internationale KTM-Website: [KTM.COM](http://KTM.COM)

Das aktuelle **Husqvarna Motorcycles-Zubehör** für Ihr Fahrzeug finden Sie auf der Husqvarna Motorcycles-Website.  
Internationale Husqvarna Motorcycles-Webseite: [www.husqvarna-motorcycles.com](http://www.husqvarna-motorcycles.com)

Das aktuelle **GASGAS Motorcycles-Zubehör** für Ihr Fahrzeug finden Sie auf der GASGAS Motorcycles-Website.  
Internationale GASGAS Motorcycles-Website: <http://www.gasgas.com>

## 3.3 Abbildungen

Die in der Anleitung dargestellten Abbildungen enthalten zum Teil Sonderausstattungen. Zur besseren Darstellung und Erklärung können einige Teile ausgebaut oder nicht abgebildet sein. Ein Ausbau für die jeweilige Beschreibung ist nicht immer zwingend notwendig. Beachten Sie die textlichen Angaben.

## 3.4 Kundendienst

Für Fragen zu Ihrem Fahrzeug und zu KTM, Husqvarna Motorcycles oder GASGAS Motorcycles steht Ihnen Ihr autorisierter Händler gerne zur Verfügung.

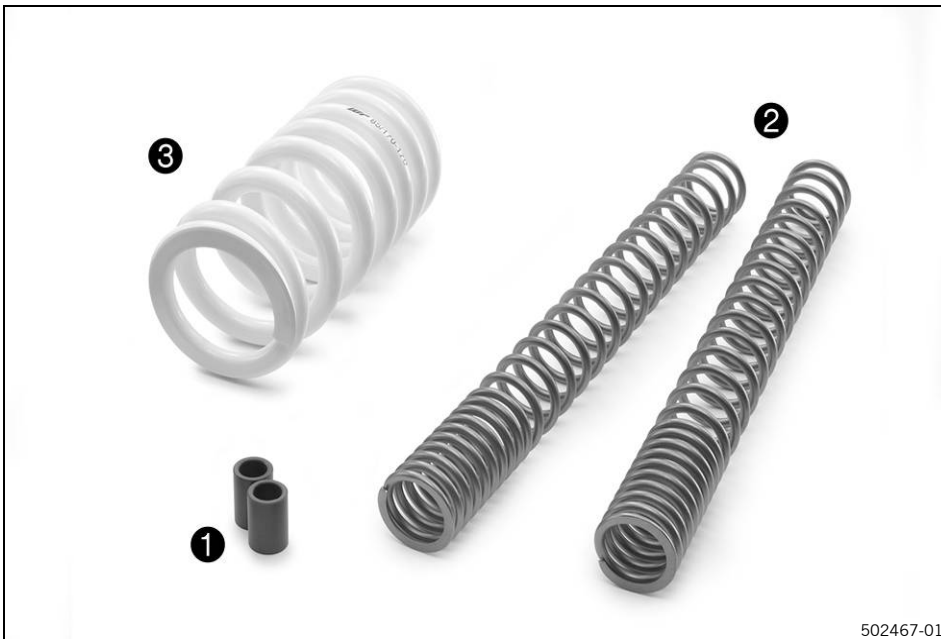
Die Liste der autorisierten KTM-Händler finden Sie auf der KTM-Website.  
Internationale KTM-Website: [KTM.COM](http://KTM.COM)

Die Liste der autorisierten Husqvarna Motorcycles-Händler finden Sie auf der Husqvarna Motorcycles-Website.  
Internationale Husqvarna Motorcycles-Webseite: [www.husqvarna-motorcycles.com](http://www.husqvarna-motorcycles.com)

Die Liste der autorisierten GASGAS Motorcycles-Händler finden Sie auf der GASGAS Motorcycles-Website.  
Internationale GASGAS Motorcycles-Website: <http://www.gasgas.com>

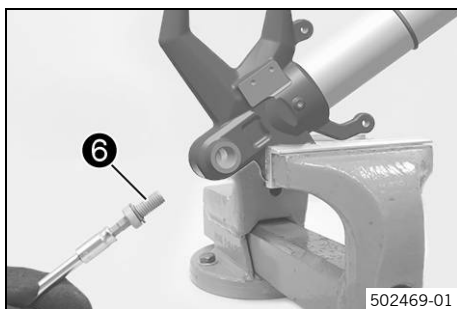
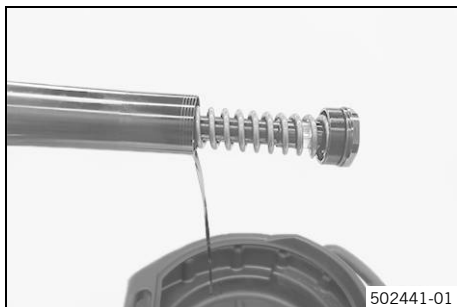
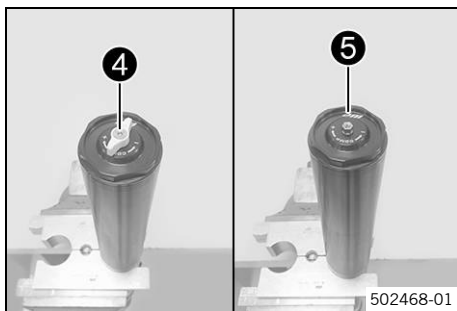
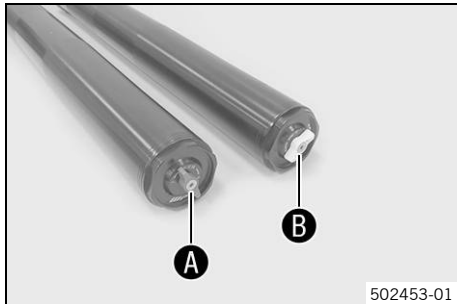


## 4.1 Lieferumfang



- 2x Buchse ①  
2x Hauptfeder Gabel ②  
1x Hauptfeder Dämpfer ③

## 5.1 Montage Gabel



### Vorarbeit

- Motorrad mit Montageständer aufheben (s. Reparaturanleitung).
- Fahrzeugheck nach unten spannen.
- ✓ Das Vorderrad hat keinen Bodenkontakt.
- Kotflügel vorn ausbauen (s. Reparaturanleitung).
- Gabelbeine ausbauen (s. Reparaturanleitung).

### Gabelbeine zerlegen

Die Arbeitsschritte sind an beiden Gabelbeinen gleich.

- Den Istzustand der Zug- **A** und Druckstufendämpfung **B** notieren.
- Einstellelemente der Zug- und Druckstufendämpfung komplett öffnen.

- Gabelbein im Bereich der unteren Gabelbrücke einspannen.

Klemmblock (T612S)

- Schraube **4** entfernen. Einstellelement entfernen.
- Schraubdeckel **5** lösen.

Ringschlüssel (T14091)



### Info

Der Schraubdeckel kann noch nicht abgenommen werden.

- Gabelbein ausspannen.
- Gabelöl entleeren.

- Gabelbein mit der Gabelfaust einspannen.

### Vorgabe

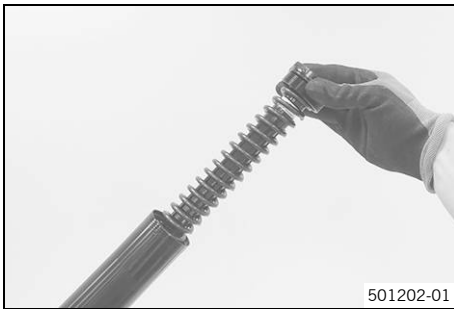
Schonbacken verwenden.

- Schraube **6** mit Scheibe entfernen.

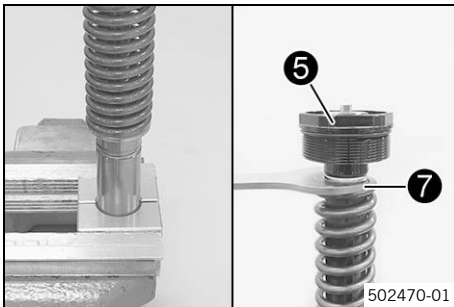


### Info

Auffangbehälter unterstellen, da meist noch etwas Öl ausläuft.



- Cartridge entfernen.



**Feder ausbauen**

Die Arbeitsschritte sind an beiden Gabelbeinen gleich.

- Cartridge mit Spezialwerkzeug einspannen.

Klemmblock (T14015S)

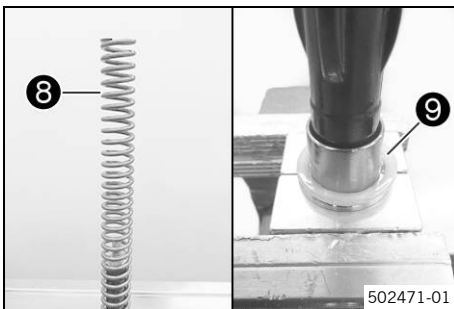
- Feder nach unten ziehen und Spezialwerkzeug montieren.

Gabelschlüssel (T14032)

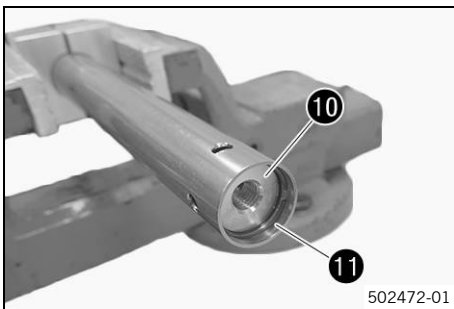
- Mutter 7 gegenhalten und Schraubdeckel 5 entfernen.

- Spezialwerkzeuge entfernen.

Gabelschlüssel (T14032)



- Feder 8 entfernen.
- Vorspannbuchsen 9 entfernen.
- Cartridge ausspannen.



**Cartridge zerlegen**

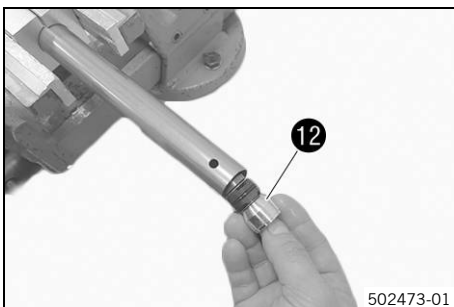
Die Arbeitsschritte sind an beiden Cartridges gleich.

- Cartridge mit Spezialwerkzeug einspannen.

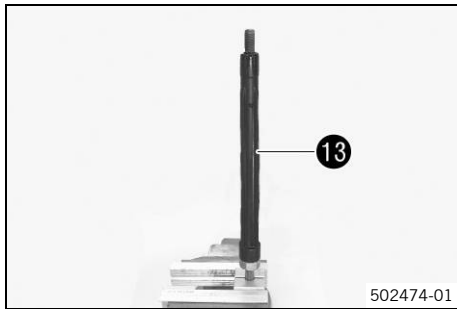
Klemmblock (T14015S)

- Druckstufenaufnahme 10 hineindrücken.

- Sicherungsring 11 entfernen.



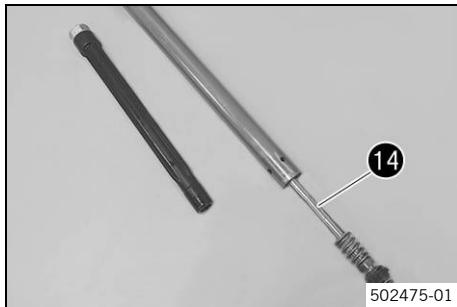
- Druckstufeneinheit 12 entfernen.



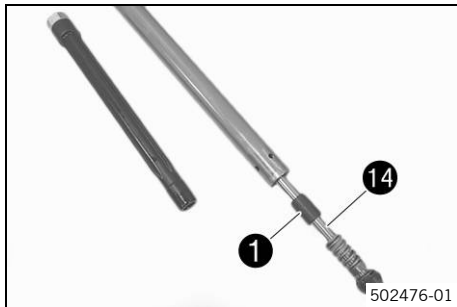
- Kolbenstange mit Spezialwerkzeug einspannen.

Klemmblock (T14016S)

- Hydrostop 13 von der Kolbenstange entfernen.



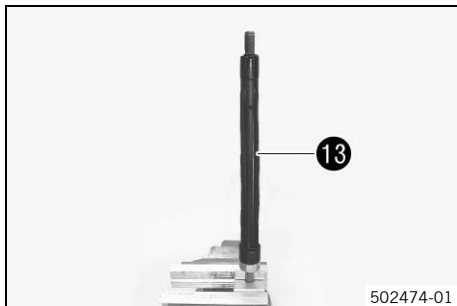
- Kolbenstange 14 aus der Cartridge nehmen.



### Cartridge zusammenbauen

Die Arbeitsschritte sind an beiden Cartridges gleich.

- Buchse 1 (Lieferumfang) auf die Kolbenstange 14 schieben.
- Kolbenstange 14 in die Cartridge schieben.



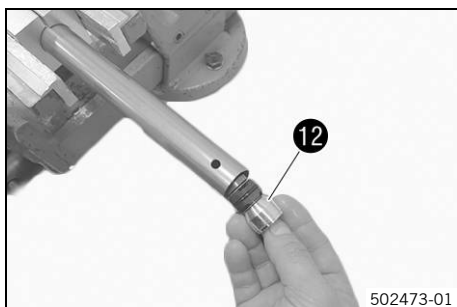
- Cartridge mit Spezialwerkzeug einspannen.

Klemmblock (T14016S)

- Hydrostop 13 bis auf Anschlag montieren.

### **i** Info

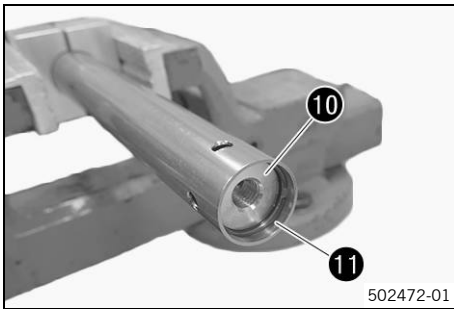
Der Hydrostop muss fest gegen den Anschlag geschraubt werden. Kein Werkzeug verwenden.



- Cartridge mit Spezialwerkzeug einspannen.

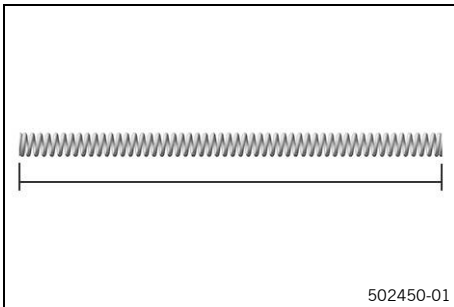
Klemmblock (T14015S)

- Druckstufeneinheit 12 montieren.



502472-01

- Druckstufenaufnahme 10 montieren.
- Sicherungsring 11 montieren.



502450-01

**Feder einbauen**

Die Arbeitsschritte sind an beiden Gabelbeinen gleich.

- Federlänge kontrollieren.

Vorgabe

Federlänge mit Vorspannbuchse(n) mit Tieferlegungskit	353 mm
---	--------

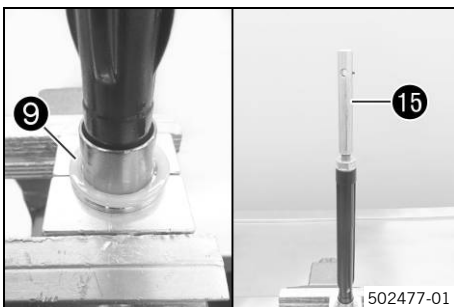
- » Wenn der gemessene Wert größer ist als der angegebene Wert:
  - Stärke der Vorspannbuchsen reduzieren.
- » Wenn der gemessene Wert kleiner ist als der angegebene Wert:
  - Stärke der Vorspannbuchsen erhöhen.

- Cartridge mit Spezialwerkzeug einspannen.

Klemmblock (T14015S)
----------------------

- Vorspannbuchsen 9 positionieren.
- Spezialwerkzeug 15 montieren.

Haltwerkzeug (T14026S)
------------------------



502477-01

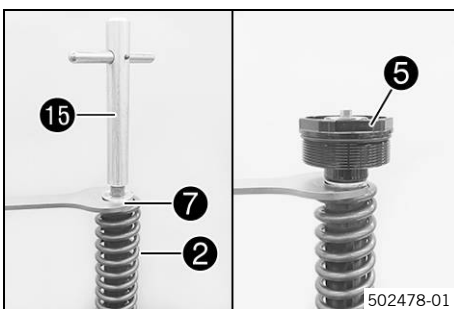
- Feder 2 (Lieferumfang) positionieren.
  - ✓ Enge Wicklung der Feder ist nach unten montiert.
- Feder nach unten ziehen.
- Spezialwerkzeug montieren.

Gabelschlüssel (T14032)
-------------------------

- Spezialwerkzeug 15 entfernen.

Haltwerkzeug (T14026S)
------------------------

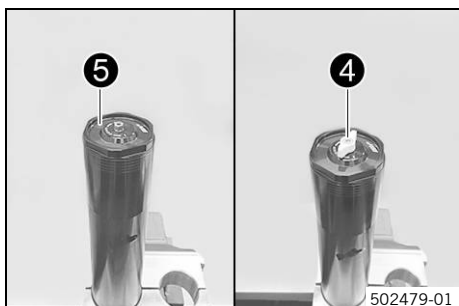
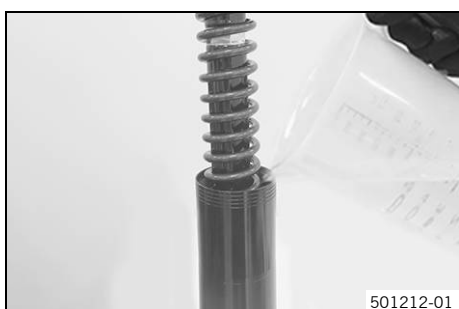
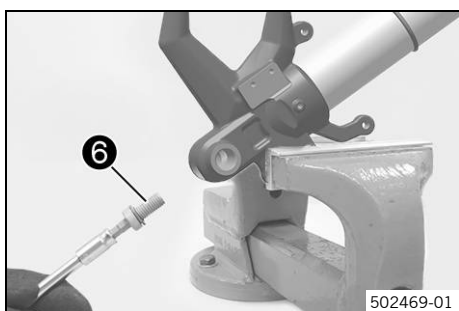
- Schraubdeckel 5 montieren.



502478-01

**i Info**

Der Schraubdeckel muss den Anschlag erreichen, bevor sich die Kolbenstange mitdreht. Bei schwergängigem Gewinde der Kolbenstange muss diese gegen Verdrehen gehalten werden. Wird der Schraubdeckel nicht ganz bis auf Anschlag geschraubt, funktioniert die Zug- und Druckstufeneinstellung nicht richtig.



- Mutter **7** gegenhalten und Schraubdeckel **5** festziehen.

Vorgabe

Mutter Kolbenstange an Schraubdeckel	M12x1	25 Nm
--------------------------------------	-------	-------

Gabelschlüssel (T14032)

### Gabelbeine zusammenbauen

Die Arbeitsschritte sind an beiden Gabelbeinen gleich.

- Gabelinnenrohr mit Gabelfaust einspannen.

Vorgabe

Schonbacken verwenden.

- Cartridge in das Gabelinnenrohr schieben.

- Schraube **6** mit Scheibe montieren und festziehen.

Vorgabe

Schraube Cartridge	M10x1,25	25 Nm
--------------------	----------	-------

- Gabelbein senkrecht einspannen.

Vorgabe

Schonbacken verwenden.

- Gabelöl einfüllen.

Füllmenge Gabelöl mit Tieferlegungskit	440 ml	Gabelöl (SAE 4) (48601166S1) (p. 15)
--	--------	--------------------------------------

### **i** Info

Nachdem ca. die Hälfte der Ölmenge eingefüllt wurde, Schraubdeckel in Gabelaußenrohr einschrauben, Gabel ausspannen und einige Male einfedern, damit sich die Cartridge mit Öl füllt. Anschließend Restmenge einfüllen.

- Gabelaußenrohr nach oben schieben.
- Gabelbein im Bereich der unteren Gabelbrücke einspannen.

Klemmblock (T612S)

- O-Ring des Schraubdeckels schmieren.

Schmierstoff (T158) (p. 16)

- Schraubdeckel **5** festziehen.

Vorgabe

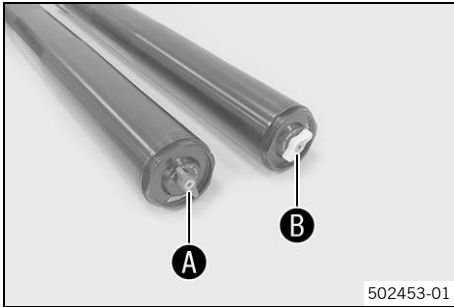
Schraubdeckel an Gabelaußenrohr	M47x1,5	40 Nm
---------------------------------	---------	-------

Ringschlüssel (T14091)
------------------------

- Einstellelement montieren.
- Schraube ④ montieren und festziehen.

Vorgabe

Einstellelement	M4x0,5	2 Nm	<b>Loctite® 243™</b>
-----------------	--------	------	----------------------



**Alternativ 1**

- Einstellelement der Zugstufe ① und Einstellelement der Druckstufe ② im Uhrzeigersinn bis zum Anschlag drehen.
- Dem Gabeltyp entsprechende Anzahl von Klicks gegen den Uhrzeigersinn drehen.

Vorgabe

Zugstufendämpfung	
Komfort	20 Klicks
Standard	15 Klicks
Sport	8 Klicks
volle Nutzlast	15 Klicks
Druckstufendämpfung	
Komfort	20 Klicks
Standard	15 Klicks
Sport	8 Klicks
volle Nutzlast	15 Klicks

**Alternativ 2**

**⚠️ Warnung**  
**Unfallgefahr** Änderungen der Fahrwerkseinstellung können das Fahrverhalten stark verändern. Extreme Änderungen der Fahrwerkseinstellung können das Fahrverhalten wesentlich verschlechtern und Bauteile überlasten.

- Nehmen Sie Einstellungen nur innerhalb des empfohlenen Bereiches vor.
- Fahren Sie nach Änderungen zuerst langsam, um das Fahrverhalten abzuschätzen.

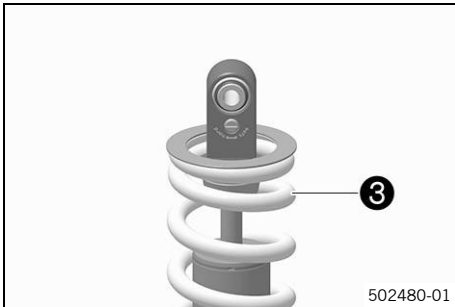
- Einstellelemente auf die beim Ausbau ermittelte Position bringen.

**Nacharbeit**

- Gabelbeine einbauen (s. Reparaturanleitung).
- Kotflügel vorn einbauen (s. Bedienungs-/ Reparaturanleitung).
- Fahrzeugheck entlasten.
- Motorrad vom Montageständer nehmen (s. Reparaturanleitung).



## 5.2 Montage Federbein



### Vorarbeit

- Sitzbank abnehmen (s. Bedienungs-/ Reparaturanleitung).
- Seitenverkleidung links ausbauen (s. Bedienungs-/ Reparaturanleitung).
- Motorrad mit Montageständer aufheben (s. Reparaturanleitung).
- Federbein ausbauen (s. Reparaturanleitung).
- Feder ausbauen (s. Reparaturanleitung).

### Montage

- Feder **3** (Lieferumfang) einbauen (s. Reparaturanleitung).



### Info

Federvorspannung mit Tieferlegungskit 7 mm (Original 9 mm).

### Nacharbeit

- Federbein einbauen (s. Reparaturanleitung).
- Motorrad vom Montageständer hinten nehmen (s. Reparaturanleitung).
- Seitenverkleidung links einbauen (s. Bedienungs-/ Reparaturanleitung).
- Sitzbank montieren (s. Bedienungs-/ Reparaturanleitung).



**Gabelöl (SAE 4) (48601166S1)****Norm / Klassifizierung**

- SAE (📖 p. 17) (SAE 4)

**Vorgabe**

- Nur Öle verwenden, die den angegebenen Normen entsprechen (siehe Angaben auf dem Behälter) und die entsprechenden Eigenschaften besitzen.

## Schmierstoff (T158)

Empfohlener Lieferant

Bel-Ray®

– MC-11®

**SAE**

Die SAE-Viskositätsklassen wurden von der Society of Automotive Engineers festgelegt und dienen der Einteilung der Öle nach ihrer Viskosität. Die Viskosität beschreibt nur eine Eigenschaft eines Öls und enthält keinerlei Aussage zur Qualität.

2-tlg.	2 teilig
Art.-Nr.	Artikelnummer
bzw.	beziehungsweise
ca.	zirka
etc.	et cetera
evtl.	eventuell
ggf.	gegebenenfalls
kpl.	komplett
mind.	mindestens
Nr.	Nummer
u. a.	unter anderem
u. Ä.	und Ähnliches
usw.	und so weiter
vgl.	vergleiche
z. B.	zum Beispiel

We are delighted that you have chosen this product. Our high-quality product has been tried and tested for racing and specially developed for sporting challenges. Correct assembly of the product is essential for guaranteeing the maximum level of safety and functionality. Please follow the fitting instructions or contact an authorized dealer. The (quasi-)manufacturer or supplier cannot be held accountable for incorrect assembly or usage of this product.

**KTM AG is represented in the countries by:**

- KTM Sportmotorcycle GmbH, Stallhofnerstrasse 3, 5230 Mattighofen, Austria
- Husqvarna Motorcycles GmbH, Stallhofnerstrasse 3, 5230 Mattighofen, Austria
- GASGAS Motorcycles GmbH, Stallhofnerstrasse 3, 5230 Mattighofen, Austria

The fitting instructions contain the latest information for this model series at the time of going to print. However, minor differences due to further developments in design cannot be ruled out completely.

All specifications contained herein are non-binding. KTM AG specifically reserves the right to modify or delete technical specifications, prices, colors, forms, materials, services, designs, equipment, etc., without prior notice and without specifying reasons, to adapt these to local conditions, as well as to stop production of a particular model without prior notice. KTM AG accepts no liability for delivery options, deviations from figures and descriptions, misprints, and other errors. The models portrayed partly contain special equipment that does not belong to the regular scope of supply.

© 2022 KTM AG, Mattighofen Austria

All rights reserved

Reproduction, even in part, as well as copying of all kinds, is permitted only with the express written permission of the copyright owner.

KTM AG  
Stallhofnerstraße 3  
5230 Mattighofen, Austria



REG.NO. 12 100 6061

ISO 9001(12 100 6061)

KTM applies quality assurance processes that lead to the highest possible product quality as defined in the ISO 9001 international quality management standard.

Issued by: TÜV Management Service



## 1.1 Symbols used

The meaning of specific symbols is described below.



Indicates an expected reaction (e.g., of a work step or a function).



Indicates an unexpected reaction (e.g., of a work step or a function).



All work marked with this symbol requires specialist knowledge and technical understanding. In the interest of your own safety, have these jobs performed by an authorized workshop! Your motorcycle will be optimally cared for there by specially trained experts using the special tools required.



Indicates a page reference (more information is provided on the specified page).



Indicates information with more details or tips.



Indicates the result of a testing step.



Indicates a voltage measurement.



Indicates a current measurement.



Indicates the end of an activity, including potential reworking.

## 1.2 Formats used

The typographical formats used in this document are explained below.

**Proprietary name**

Indicates a proprietary name.

**Name®**

Indicates a protected name.

**Brand™**

Indicates a brand available on the open market.

**Underlined terms**

Refer to technical details of the vehicle or indicate technical terms, which are explained in the glossary.

## 2.1 Use definition – intended use

It is imperative that an authorized dealer provide expert consultation on technical accessories and install them properly using a special tool to ensure optimum safety and functioning. Homologation documents are available for articles with markings (EC, ECE etc). The customer must check, if necessary with the national approving authorities, if these homologation documents ensure total homologation of the respective vehicle with installed technical accessories in the planned country of usage. If you have any further questions, contact your authorized dealer.

### Info

EU markings: EC (EC type approval), ECE (ECE type approval), ABE (national type approval (NTA)), EC-V (EC type approval for motor vehicles), FIM (FIM noise conformity), CCCUO\_EU (not permitted for use on public roads) and HONN (homologation not necessary)  
USA markings: 50-State (50 states law), USFS (US Forest Service), FIM (FIM noise conformity), AMA (amateur noise conformity), DOT (Department of Transportation) and CCCUO (not permitted for use on public roads)

## 2.2 Misuse

The vehicle must only be used as intended.

Dangers can arise for people, property and the environment through use not as intended.

Any use of the vehicle beyond the intended and defined use constitutes misuse.

Misuse also includes the use of operating and auxiliary fluids which do not meet the required specification for the respective use.

## 2.3 Safety advice

A number of safety instructions need to be followed to operate the product described safely. Therefore read this instruction and all further instructions included carefully. The safety instructions are highlighted in the text and are referred to at the relevant passages.

### Info

Various information and warning labels are attached in prominent locations on the product described. Do not remove any information or warning labels. If they are missing, you or others may not recognize dangers and may therefore be injured.

## 2.4 Degrees of risk and symbols



### **Danger**

Identifies a danger that will immediately and invariably lead to fatal or serious permanent injury if the appropriate measures are not taken.



### **Warning**

Identifies a danger that is likely to lead to fatal or serious injury if the appropriate measures are not taken.



### **Note**

Indicates a danger that will lead to environmental damage if the appropriate measures are not taken.

## 2.5 Safe operation



### Danger

**Danger of accidents** A rider who is not fit to ride poses a danger to him or herself and others.

- Do not operate the vehicle if you are not fit to ride due to alcohol, drugs or medication.
- Do not operate the vehicle if you are physically or mentally impaired.



### Danger

**Danger of poisoning** Exhaust gases are toxic and inhaling them may result in unconsciousness and death.

- Always make sure there is sufficient ventilation when running the engine.
- Use effective exhaust extraction when starting or running the engine in an enclosed space.



### Warning

**Danger of burns** Some vehicle components become very hot when the vehicle is operated.

- Do not touch any parts such as the exhaust system, radiator, engine, shock absorber, or brake system before the vehicle parts have cooled down.
- Let the vehicle parts cool down before you perform any work on the vehicle.

Only operate the vehicle when it is in perfect technical condition, in accordance with its intended use, and in a safe and environmentally compatible manner.

The vehicle should only be used by trained persons. An appropriate driver's license is needed to drive the vehicle on public roads.

Have any faults that impair safety immediately remedied by an authorized workshop.

Adhere to the information and warning labels on the vehicle.

## 2.6 Protective clothing



### Warning

**Risk of injury** Missing or poor protective clothing presents an increased safety risk.

- Wear appropriate protective clothing such as helmet, boots, gloves as well as trousers and a jacket with protectors on all rides.
- Always wear protective clothing that is in good condition and meets the legal regulations.

In the interest of your own safety, KTM AG recommends that you only operate the vehicle while wearing suitable protective clothing.

## 2.7 Work rules

Unless specified otherwise, the ignition must be turned off during all work (models with ignition lock, models with remote key) or the engine must be at a standstill (models without ignition lock or remote key).

Special tools are necessary for certain tasks. The tools are not a component of the vehicle, but can be ordered using the number in parentheses. Example: bearing puller (15112017000)

Unless otherwise noted, normal conditions apply to all tasks and descriptions.

Ambient temperature	20 °C (68 °F)
Ambient air pressure	1,013 mbar (14.69 psi)
Relative air humidity	60 ± 5 %

During assembly, use new parts to replace parts which cannot be reused (e.g. self-locking screws and nuts, expansion screws, seals, sealing rings, O-rings, pins, and lock washers).

In the case of certain screws, a screw adhesive (e.g. **Loctite**®) is required. Observe the manufacturer's instructions.

If thread locker (e.g., **Precote**®) has already been applied to a new part, do not apply any additional thread locker.



After disassembly, clean the parts that are to be reused and check them for damage and wear. Change damaged or worn parts.

After completing a repair or service work, check the operating safety of the vehicle.

## 2.8 Environment

If you use your motorcycle responsibly, you can ensure that problems and conflicts do not occur. To protect the future of the motorcycle sport, make sure that you use your motorcycle legally, be environmentally aware, and respect the rights of others.

When disposing of used oil, other operating and auxiliary fluids, and used components, comply with the laws and regulations of the respective country.

Because motorcycles are not subject to the EU regulations governing the disposal of used vehicles, there are no legal regulations that pertain to the disposal of an end-of-life motorcycle. Your authorized dealer will be glad to assist you.

## 2.9 Fitting instructions

It is important that you read these fitting instructions carefully and completely before making your first trip. The fitting instructions contain useful information and many tips on how to operate, handle, and service your motorcycle. Only then will you find out how to customize the vehicle ideally for your own use and how you can protect yourself from injury.

Keep the fitting instructions in an accessible place to enable you to refer to it as needed.

If you would like to know more about the vehicle or have questions about the material, please contact an authorized dealer.

The fitting instructions are an important component of the accessories and must be handed over to the new owner if the vehicle is sold.

## 3.1 Fuel, auxiliary substances



### Note

**Environmental hazard** Improper handling of fuel is a danger to the environment.

- Do not allow fuel to enter the groundwater, the soil, or the sewage system.

Use fuels and auxiliary substances in accordance with the Owner's Manual and specification.

## 3.2 Spare parts, accessories

For your own safety, only use spare parts and accessory products that are approved and/or recommended by KTM AG and have them installed by an authorized workshop. KTM AG accepts no liability for other products and any resulting damage or loss.

Certain spare parts and accessory products are specified in parentheses in the descriptions. Your authorized dealer will be glad to advise you.

The current **KTM PowerParts** for your vehicle can be found on the KTM website.  
International KTM Website: [KTM.COM](http://KTM.COM)

The current **Husqvarna Motorcycles accessories** for your vehicle can be found on the Husqvarna Motorcycles website.  
International Husqvarna Motorcycles website: [www.husqvarna-motorcycles.com](http://www.husqvarna-motorcycles.com)

The current **GASGAS Motorcycles accessories** for your vehicle can be found on the GASGAS Motorcycles website.  
International GASGAS Motorcycles website: <http://www.gasgas.com>

## 3.3 Figures

The figures contained in the manual may depict special equipment.  
In the interest of clarity, some components may be shown disassembled or may not be shown at all. It is not always necessary to disassemble the component to perform the activity in question. Please follow the instructions in the text.

## 3.4 Customer service

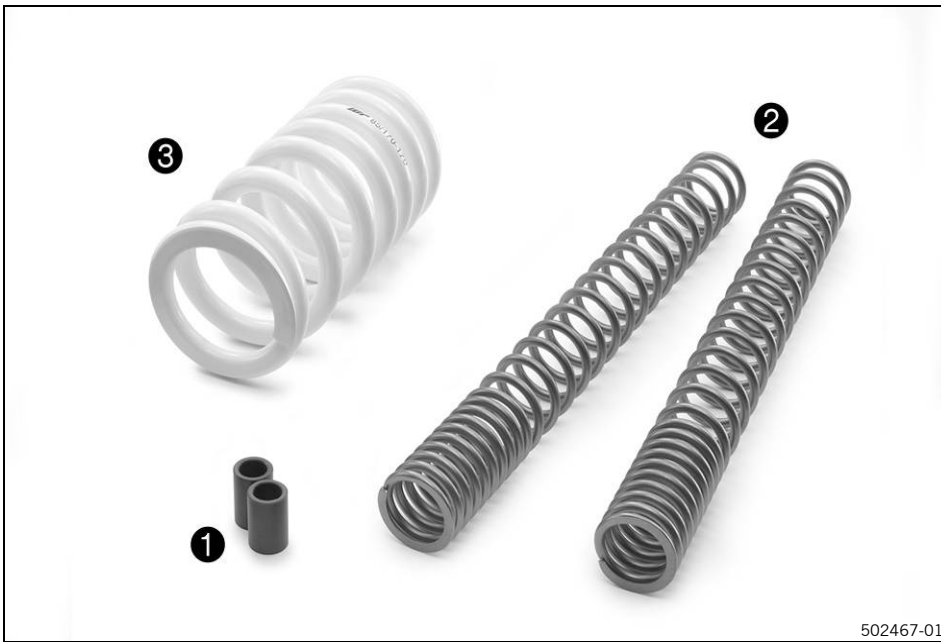
Your authorized dealer will be happy to answer any questions you may have regarding your vehicle and about KTM, Husqvarna Motorcycles or GASGAS Motorcycles.

A list of authorized KTM dealers can be found on the KTM website.  
International KTM Website: [KTM.COM](http://KTM.COM)

A list of authorized Husqvarna Motorcycles dealers can be found on the Husqvarna Motorcycles website.  
International Husqvarna Motorcycles website: [www.husqvarna-motorcycles.com](http://www.husqvarna-motorcycles.com)

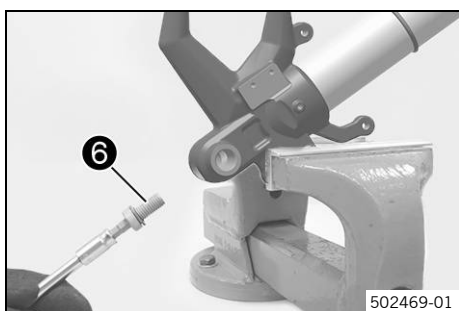
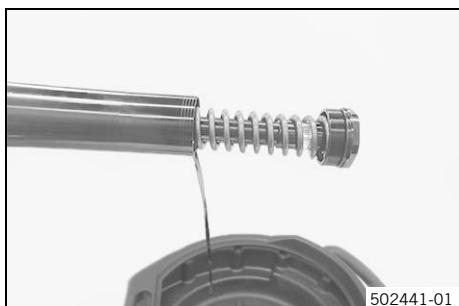
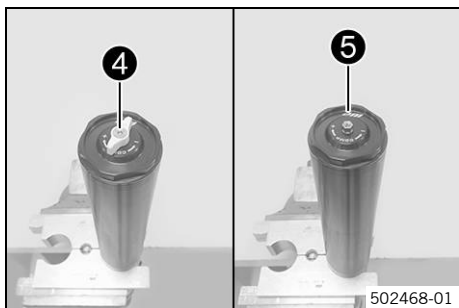
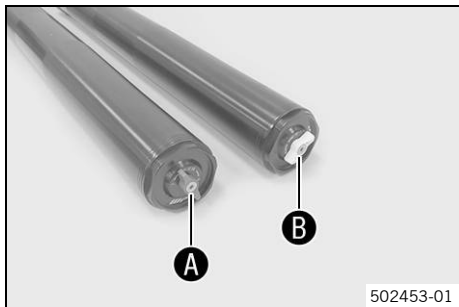
A list of authorized GASGAS Motorcycles dealers can be found on the GASGAS Motorcycles website.  
International GASGAS Motorcycles website: <http://www.gasgas.com>

## 4.1 Scope of supply



- 2x Bushing ①  
2x Main spring, fork ②  
1x Main spring, damper ③

## 5.1 Assembling the fork



### Preliminary work

- Raise the motorcycle using a work stand (see repair manual).
- Clamp down the rear part of the vehicle.
  - ✓ The front wheel is not in contact with the ground.
- Remove the front fender (see repair manual).
- Remove the fork legs (see repair manual).

### Disassembling the fork legs

The operations are the same on both fork legs.

- Make a note of the present state of rebound **A** and compression damping **B**.
- Open the adjusters of the rebound and compression damping completely.

- Clamp the fork leg in the area of the lower triple clamp.

Clamping stand (T612S)

- Remove screw **4**. Remove the adjuster.
- Loosen screw cap **5**.

Ring wrench (T14091)

**i Info**  
The screw cap cannot be removed yet.

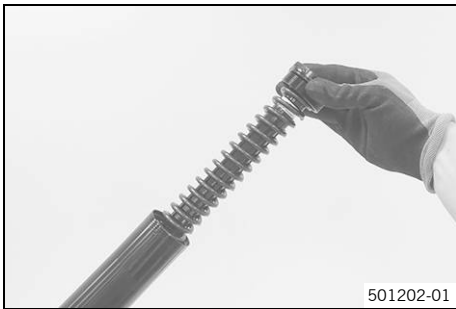
- Unclamp the fork leg.
- Drain the fork oil.

- Unclamp the fork leg with the axle clamp.
- Guideline

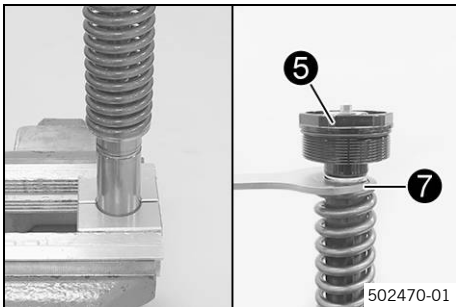
Use soft jaws.

- Remove screw **6** with washer.

**i Info**  
Place a collecting container underneath as some oil will usually still run out.



- Remove the cartridge.



### Removing the spring

The operations are the same on both fork legs.

- Clamp the cartridge with the special tool.

Clamping stand (T14015S)

- Pull the spring down and mount the special tool.

Open end wrench (T14032)

- Hold nut (7) and remove screw cap (5).

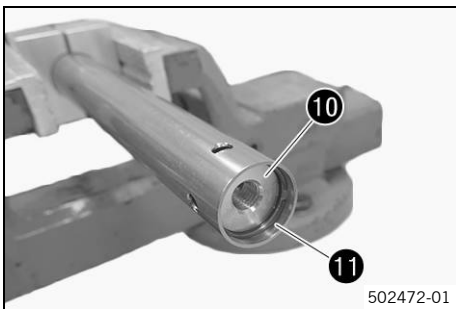
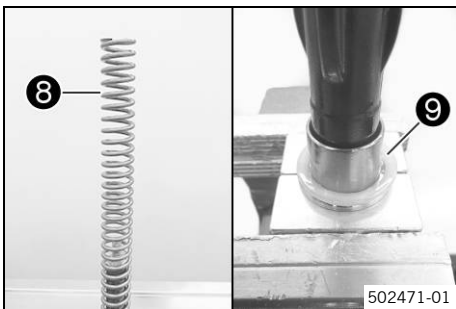
- Remove the special tools.

Open end wrench (T14032)

- Remove spring (8).

- Remove preload spacers (9).

- Release the cartridge.



### Disassembling the cartridge

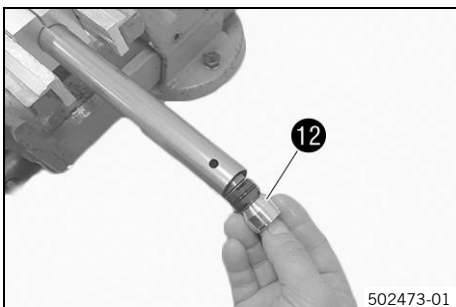
The steps are the same for both cartridges.

- Clamp the cartridge with the special tool.

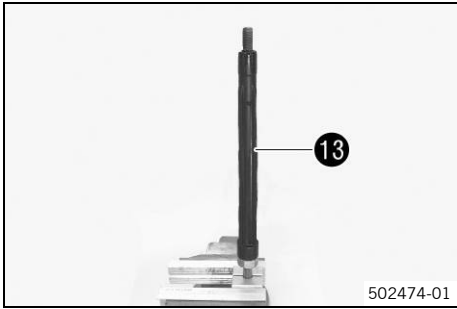
Clamping stand (T14015S)

- Press in tap compression (10).

- Remove lock ring (11).



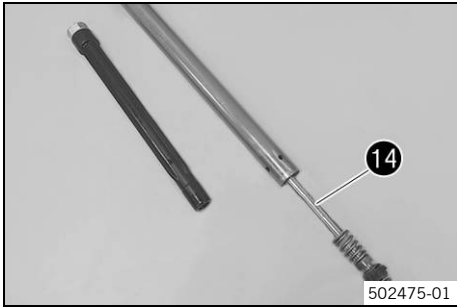
- Remove pressure stage unit (12).



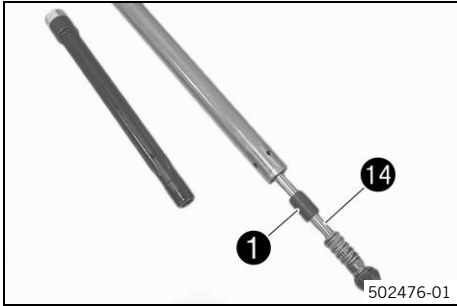
- Clamp the piston rod using the special tool.

Clamping stand (T14016S)

- Remove fluid barrier 13 from the piston rod.



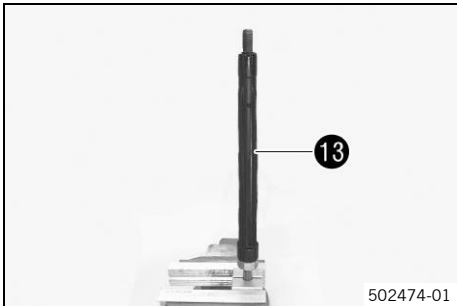
- Take piston rod 14 out of the cartridge.



### Assembling the cartridge

The steps are the same for both cartridges.

- Slide bushing 1 (included) onto piston rod 14.
- Slide piston rod 14 into the cartridge.



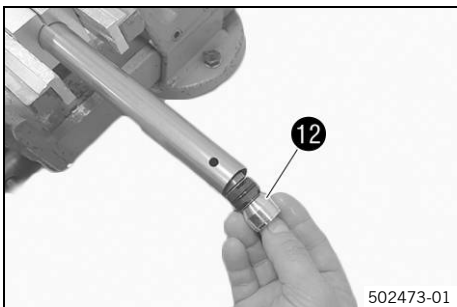
- Clamp the cartridge with the special tool.

Clamping stand (T14016S)

- Mount fluid barrier 13 all the way on.

### **i** Info

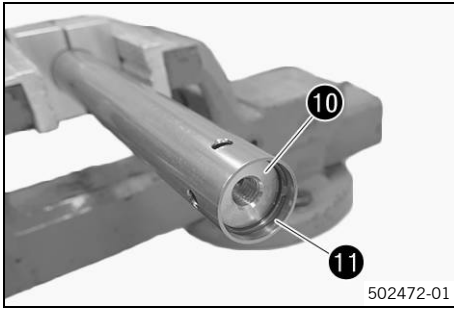
The fluid barrier must be tightened all the way. Do not use a tool.



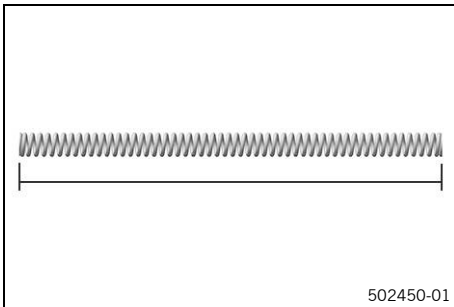
- Clamp the cartridge with the special tool.

Clamping stand (T14015S)

- Mount pressure stage unit 12.



- Mount tap compression **10**.
- Mount lock ring **11**.



### Installing the spring

The operations are the same on both fork legs.

- Check the spring length.

Guideline

Spring length with preload spacer(s) with suspension lowering kit	353 mm (13.9 in)
---	------------------

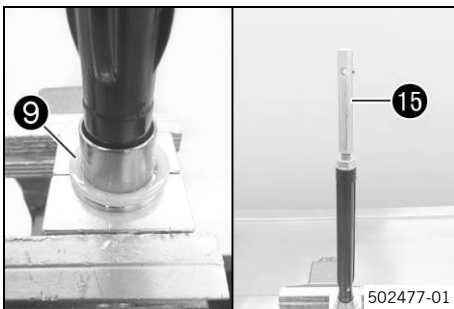
- » If the measured value is greater than the specified value:
  - Reduce the thickness of the preload spacers.
- » If the measured value is less than the specified value:
  - Increase the thickness of the preload spacers.

- Clamp the cartridge with the special tool.

Clamping stand (T14015S)

- Position preload spacers **9**.
- Mount special tool **15**.

Support tool (T14026S)



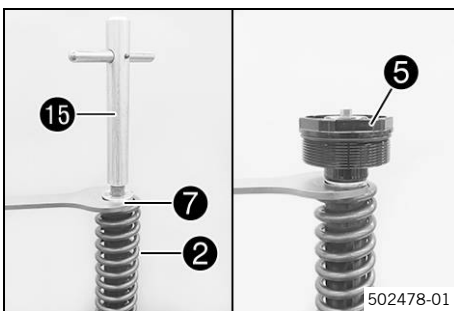
- Position spring **2** (included).
  - ✓ The tight coil of the spring is mounted at the bottom.
- Pull the spring downward.
- Mount the special tool.

Open end wrench (T14032)

- Remove special tool **15**.

Support tool (T14026S)

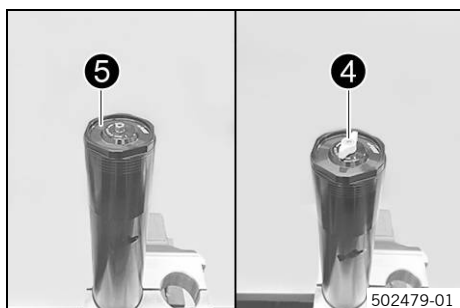
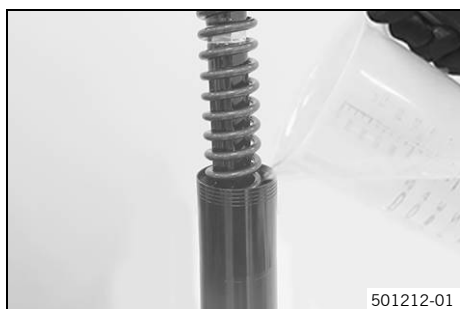
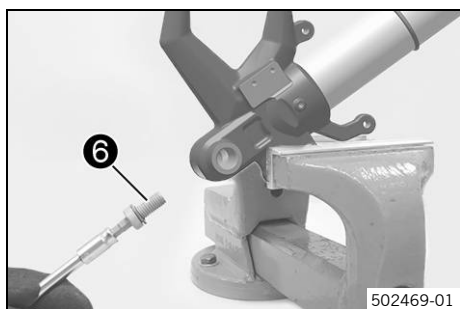
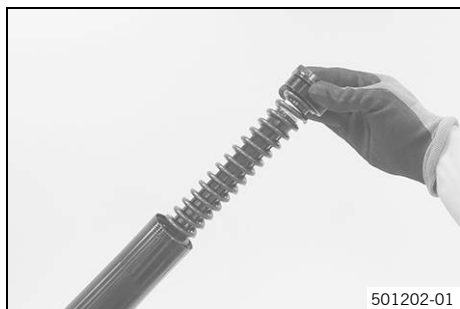
- Mount screw cap **5**.



### **i** Info

The screw cover must be screwed to the stop before the piston rod starts to turn. If the thread on the piston rod is tight, it must be held to keep it from turning. If the screw cover is not screwed to the stop, the compression adjuster will not work correctly.

- Hold nut **7** and tighten screw cap **5**.



Guideline

Nut, piston rod on screw cover	M12x1	25 Nm (18.4 lbf ft)
--------------------------------	-------	------------------------

Open end wrench (T14032)
--------------------------

**Assembling the fork legs**

The operations are the same on both fork legs.

- Clamp the inside fork tube using an axle clamp.

Guideline

Use soft jaws.
----------------

- Slide the cartridge into the inside fork tube.

- Mount and tighten screw **6** with washer.

Guideline

Cartridge screw	M10x1.25	25 Nm (18.4 lbf ft)
-----------------	----------	------------------------

- Clamp the fork leg vertically.

Guideline

Use soft jaws.
----------------

- Fill with fork oil.

Fork oil capacity with suspension lowering kit	440 ml (14.88 fl. oz.)	Fork oil (SAE 4) (48601166S1) (p. 15)
--	---------------------------	---------------------------------------

**i Info**

After approx. half the oil capacity has been filled, screw in the screw cap of the outside fork tube, unclamp the fork and bounce a number of times so that the cartridge fills with oil. Then add the remaining amount.

- Push the outside fork tube upward.
- Clamp the fork leg in the area of the lower triple clamp.

Clamping stand (T612S)
------------------------

- Grease the O-ring of the screw cap.

Lubricant (T158) (p. 16)
--------------------------

- Tighten screw cap **5**.

Guideline

Screw cap on outside fork tube	M47x1.5	40 Nm (29.5 lbf ft)
--------------------------------	---------	------------------------

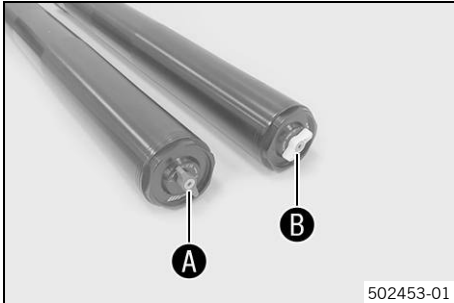


Ring wrench (T14091)

- Mount the adjuster.
- Mount and tighten screw ④.

Guideline

Adjuster	M4x0.5	2 Nm (1.5 lbf ft) <b>Loctite®243™</b>
----------	--------	--



### Alternative 1

- Turn the adjuster of the rebound ① and the adjuster of the compression damping ② clockwise as far as possible.
- Turn counterclockwise by the number of clicks corresponding to the fork type.

Guideline

Rebound damping	
Comfort	20 clicks
Standard	15 clicks
Sport	8 clicks
Full payload	15 clicks
Compression damping	
Comfort	20 clicks
Standard	15 clicks
Sport	8 clicks
Full payload	15 clicks

### Alternative 2



#### Warning

**Danger of accident** Modifications to the suspension setting may seriously alter the handling characteristic.

Extreme modifications to the suspension setting may cause a serious deterioration in the handling characteristic and overload components.

- Only make adjustments within the recommended range.
- Ride slowly to start with after making adjustments to get the feel of the new handling characteristic.

- Set the adjusters to the positions determined upon removal.

### Final steps

- Install the fork legs (see repair manual).
- Install the front fender (see Owner's Manual/repair manual).
- Remove the load from the rear of the vehicle.
- Remove the motorcycle from the work stand (see repair manual).

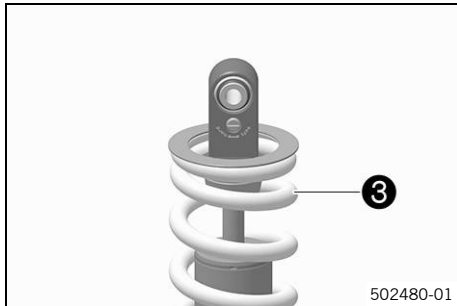
## 5.2 Assembling the shock absorber

### Preliminary work

- Take off the seat (see Owner's Manual/repair manual).
- Remove the side cover, left (see Owner's Manual/repair manual).
- Raise the motorcycle using a work stand (see repair manual).
- Remove the shock absorber (see repair manual).
- Remove the spring (see repair manual).

### Assembly

- Install spring ③ (included) (see repair manual).



### Info

Spring preload with suspension lowering kit 7 mm (original 9 mm).

### Final steps

- Install the shock absorber (see repair manual).
- Remove the motorcycle from the work stand at the rear (see repair manual).
- Install the side cover, left (see Owner's Manual/repair manual).
- Mount the seat (see Owner's Manual/repair manual).

**Fork oil (SAE 4) (48601166S1)****Standard/classification**

- SAE (📖 p. 17) (SAE 4)

**Guideline**

- Use only oils that comply with the specified standards (see specifications on the container) and that exhibit the corresponding properties.

### Lubricant (T158)

Recommended supplier

Bel-Ray®

– MC-11®

**SAE**

The SAE viscosity classes were defined by the Society of Automotive Engineers and are used for classifying oils according to their viscosity. The viscosity describes only one property of oil and says nothing about quality.

## 9 LIST OF ABBREVIATIONS

### ENGLISH

2 pieces	2 pieces
Art. no.	Article number
at least	at least
ca.	circa
cf.	compare
compl.	complete
e.g.	for example
etc.	et cetera
i.a.	inter alia
no.	number
poss.	possibly

grazie per avere scelto questo prodotto. Il nostro prodotto di alta qualità è stato testato in gara e sviluppato appositamente per le sfide sportive. Un montaggio corretto del prodotto è indispensabile per poter garantire la massima sicurezza e funzionalità. La preghiamo, pertanto, di attenersi alle istruzioni di montaggio o di rivolgersi al Suo concessionario autorizzato. In caso di montaggio o utilizzo errato di questo prodotto, il produttore apparente o il fornitore non può esserne ritenuto responsabile.

**KTM AG è rappresentata nei paesi da:**

- KTM Sportmotorcycle GmbH, Stallhofnerstraße 3, 5230 Mattighofen, Austria
- Husqvarna Motorcycles GmbH, Stallhofnerstraße 3, 5230 Mattighofen, Austria
- GASGAS Motorcycles GmbH, Stallhofnerstraße 3, 5230 Mattighofen, Austria

Al momento della stampa le istruzioni di montaggio erano aggiornate per questa versione. Non si escludono tuttavia lievi scostamenti risultanti dagli sviluppi costruttivi.

Tutti i dati contenuti non sono vincolanti. KTM AG si riserva in particolare il diritto di modificare o eliminare, senza sostituirli, dati tecnici, prezzi, colori, forme, materiali, prestazioni di servizio e assistenza, configurazioni, allestimenti e simili senza preavviso e senza indicarne i motivi, di adattarli alla situazione locale, nonché di cessare la produzione di un determinato modello senza preavviso. KTM AG non si assume alcuna responsabilità per la disponibilità a magazzino, gli scostamenti rispetto alle figure e alle descrizioni, nonché eventuali refusi di stampa ed errori. I modelli raffigurati includono talvolta equipaggiamenti speciali non compresi nel volume della fornitura di serie.

© 2022 KTM AG, Mattighofen Austria

Tutti i diritti riservati

La ristampa, anche parziale, ed eventuali riproduzioni di qualsiasi tipo sono consentite solo previa autorizzazione scritta del titolare del copyright.

KTM AG  
Stallhofnerstraße 3  
5230 Mattighofen, Austria



ISO 9001(12 100 6061)

Ai sensi della norma internazionale sulla gestione della qualità ISO 9001, KTM impiega processi per assicurare la massima qualità possibile del prodotto.

Rilasciato da: TÜV Management Service

REG.NO. 12 100 6061



## 1.1 Simboli utilizzati

Di seguito è illustrato l'utilizzo di determinati simboli.



Contrassegna una reazione prevista (ad esempio un intervento oppure una funzione).



Contrassegna una reazione imprevista (ad esempio una procedura oppure una funzione).



Tutti i lavori contrassegnati con questa icona richiedono competenze tecniche e comprensione della materia. Per la vostra sicurezza, far eseguire questi interventi presso un'officina autorizzata che si occuperà della vostra motocicletta in modo ottimale, impiegando manodopera specializzata e addestrata, e utilizzando i necessari utensili speciali.



Contrassegna un riferimento a una determinata pagina (alla pagina indicata sono riportate maggiori informazioni sull'argomento).



Contrassegna informazioni più dettagliate o suggerimenti.



Contrassegna il risultato di una verifica.



Contrassegno per la misurazione della tensione.



Contrassegno per la misurazione della corrente.



Contrassegna il termine di un intervento, eventuali operazioni successive incluse.

## 1.2 Formattazione del testo

Di seguito vengono illustrate le diverse opzioni di formattazione utilizzate nel testo.

**Nome proprio**

Contrassegna un nome proprio.

**Nome®**

Contrassegna un nome registrato.

**Marchio™**

Contrassegna un marchio di fabbrica.

**Termini sottolineati**

Rimandano a dettagli tecnici del veicolo o contrassegnano termini tecnici la cui spiegazione è riportata nell'indice dei termini tecnici.



## 2.1 Definizione del campo d'impiego - uso conforme

Al fine di garantire la massima sicurezza e il corretto funzionamento, è indispensabile farsi consigliare da persone esperte e competenti e far eseguire l'installazione corretta degli accessori tecnici, da realizzare con l'impiego di utensili speciali, da un concessionario autorizzato. Per gli articoli con marcatura (EC, ECE,...) sono disponibili documenti di omologazione. Se questi documenti di omologazione garantiscono nel paese di impiego previsto un'omologazione globale del rispettivo veicolo con gli accessori tecnici installati, deve essere verificato dal cliente eventualmente presso le autorità nazionali di omologazione. In caso di ulteriori domande, La preghiamo di rivolgersi al Suo concessionario autorizzato.



### Info

Marchi UE: EC (omologazione CE), ECE (omologazione ECE), omologazione di riferimento tedesca ABE (Allgemeine Betriebserlaubnis), EC-V (omologazione CE per veicoli), FIM (rumore conforme a FIM), CCCUO\_EU (non consentito per l'uso su strade pubbliche) e HOMNN (omologazione non richiesta)  
 Contrassegni USA: 50-State (diritto dei 50 stati), USFS (Servizio forestale USA), FIM (rumore conforme a FIM), AMA (rumore conforme ad AMA Amateur), DOT (Ministero dei trasporti) e CCCUO (non consentito per l'uso su strade pubbliche)

## 2.2 Uso non conforme

Utilizzare il veicolo esclusivamente secondo l'uso conforme.

Da un uso non conforme possono derivare pericoli per persone, materiali e l'ambiente.

Qualsiasi utilizzo del veicolo diverso da quello conforme e da quanto specificato nella definizione del campo d'impiego è considerato non conforme.

Rientrano in un uso non conforme anche l'impiego di materiali d'esercizio e ausiliari le cui specifiche non corrispondono a quelle richieste per il rispettivo utilizzo.

## 2.3 Avvertenze per la sicurezza

Per un utilizzo sicuro del prodotto descritto, è necessario rispettare alcune avvertenze per la sicurezza. Per questo motivo leggere attentamente queste istruzioni e tutte quelle fornite in dotazione. Nel testo le avvertenze per la sicurezza sono state opportunamente evidenziate e inserite in corrispondenza dei punti rilevanti.



### Info

In diversi punti ben visibili del prodotto descritto sono applicati vari adesivi riportanti indicazioni e avvertenze. Non rimuovere nessuno di questi adesivi. In caso di assenza, non sarà più possibile individuare potenziali pericoli e sussiste il rischio di lesioni.

## 2.4 Livello di pericolo e simboli



### Pericolo

Indica un pericolo in grado di causare la repentina e sicura morte o provocare gravi lesioni permanenti nel caso in cui non si adottino le necessarie misure di sicurezza.



### Avvertenza

Indica un pericolo che potrebbe essere mortale o provocare gravi lesioni nel caso in cui non si adottino le necessarie misure di sicurezza.



### Nota

Indica un pericolo in grado di provocare danni ambientali nel caso in cui non si adottino le necessarie misure di sicurezza.

### 2.5 Utilizzo sicuro



#### Pericolo

**Rischio di incidente** Un pilota non abile alla guida mette in pericolo sé stesso e gli altri.

- Non utilizzare il veicolo se si è sotto l'influenza di alcol, droghe o farmaci.
- Non utilizzare il veicolo se non si è in condizioni fisiche e mentali idonee.



#### Pericolo

**Rischio di avvelenamento** I gas di scarico sono tossici e possono provocare perdita di coscienza e morte.

- A motore in funzione assicurare sempre una sufficiente aerazione.
- Utilizzare un sistema di aspirazione gas di scarico adeguato quando si avvia o si lascia in moto il motore in ambienti chiusi.



#### Avvertenza

**Pericolo di scottature** Durante il funzionamento, alcune parti del veicolo raggiungono temperature molto alte.

- Non toccare parti come l'impianto di scarico, il radiatore, il motore, l'ammortizzatore o l'impianto frenante prima che i componenti del veicolo si siano raffreddati.
- Prima di effettuare qualsiasi intervento far raffreddare le parti del veicolo.

Utilizzare il veicolo solo se in perfette condizioni tecniche, in modo regolamentare e conformemente alle norme di sicurezza e tutela ambientale.

Il veicolo deve essere utilizzato solo da persone istruite sul suo funzionamento. Per l'utilizzo su strada occorre essere in possesso della necessaria patente di guida.

Far riparare tempestivamente presso un'officina autorizzata eventuali anomalie che pregiudicano la sicurezza. Attenersi a quanto indicato sugli adesivi applicati sul veicolo, che riportano le indicazioni e le avvertenze.

### 2.6 Abbigliamento protettivo



#### Avvertenza

**Pericolo di lesioni** L'assenza di un abbigliamento protettivo o l'utilizzo di capi difettosi possono comportare un maggior rischio per la sicurezza.

- Indossare sempre un abbigliamento protettivo idoneo (casco, stivali, guanti e giacca e pantaloni con protezioni).
- Indossare sempre abbigliamento protettivo in perfetto stato e a norma.

Per la vostra sicurezza, KTM AG consiglia di guidare il veicolo solo indossando un abbigliamento protettivo adatto.

### 2.7 Regole di lavoro

Se non altrimenti specificato, effettuare tutti i lavori con l'accensione disattivata (modelli con blocchetto di avviamento, modelli con chiave radiotrasmittente) ovvero a motore spento (modelli senza blocchetto di avviamento o chiave radiotrasmittente).

Alcuni interventi prevedono l'utilizzo di utensili speciali. Questi non sono in dotazione al veicolo, ma possono essere ordinati specificando il codice indicato tra parentesi. Esempio: estrattore per cuscinetti (15112017000)

Se non diversamente specificato, le condizioni normali si applicano a tutti i lavori e a tutte le descrizioni.

Temperatura ambiente	20 °C
Pressione aria ambiente	1.013 mbar
umidità relativa dell'aria	60 ± 5 %

I componenti non riutilizzabili (ad es. viti e dadi autobloccanti, viti di espansione, guarnizioni, anelli di tenuta, O-ring, copiglie e rosette di sicurezza) devono essere sostituiti con componenti nuovi.

In alcuni casi è necessario utilizzare del bloccante per filetti (ad es. **Loctite**<sup>®</sup>). Per l'utilizzo attenersi alle avvertenze specifiche fornite dal produttore.

Se su un pezzo nuovo è già stato applicato del bloccante per filetti (ad es. **Precote**<sup>®</sup>), non applicarne dell'altro. Per i componenti che devono essere riutilizzati dopo lo smontaggio, procedere alla pulizia e al controllo di usura e assenza di danni. Sostituire i componenti danneggiati o usurati.

Al termine dei lavori di riparazione o di un tagliando, assicurarsi che il veicolo sia idoneo e sicuro per il funzionamento.

## 2.8 Ambiente

Un utilizzo pienamente responsabile della motocicletta farà sì che tali problemi e dissidi non debbano insorgere. Per garantire il futuro del motociclismo, usare sempre la motocicletta entro i limiti della legalità, rispettando l'ambiente e i diritti altrui.

Per lo smaltimento dell'olio esausto o di altri materiali d'esercizio/ausiliari e componenti vecchi attenersi alle leggi e alle direttive in vigore nel rispettivo paese.

Poiché le motociclette non rientrano nel campo d'applicazione della direttiva UE relativa allo smaltimento di veicoli vecchi, non vi sono leggi specifiche a riguardo. Il vostro concessionario autorizzato sarà lieto di aiutarvi.

## 2.9 Istruzioni di montaggio

Prima di affrontare la prima uscita con la moto, leggere sempre attentamente e per intero le presenti istruzioni di montaggio. Le istruzioni di montaggio contengono molte informazioni e consigli che faciliteranno la guida, le manovre e la manutenzione del veicolo. Solo così sarà possibile trovare l'assetto personale ottimale e prevenire infortuni.

Conservare le istruzioni di montaggio in un luogo facilmente accessibile, in modo da poterle sempre consultare all'occorrenza.

Terminata la lettura delle istruzioni, per maggiori informazioni sul veicolo o per chiarimenti contattare un concessionario autorizzato.

Le istruzioni di montaggio sono un componente importante degli accessori e, qualora il veicolo venga rivenduto, devono essere consegnate al nuovo proprietario.

## 3.1 Materiali di consumo, materiali ausiliari



### Nota

**Pericolo di inquinamento ambientale** Un utilizzo non corretto del carburante può provocare danni all'ambiente.

- Evitare che il carburante finisca nelle falde acquifere, nel terreno o nell'impianto fognario.

Utilizzare i materiali di consumo e ausiliari secondo quanto riportato nel manuale d'uso e nelle specifiche.

## 3.2 Parti di ricambio, accessori

Per la propria sicurezza, utilizzare esclusivamente parti di ricambio e accessori autorizzati e/o consigliati da KTM AG e farli montare presso un'officina autorizzata. KTM AG non si assume alcuna responsabilità in relazione ai prodotti forniti da terzi e per gli eventuali danni che ne possono derivare.

Alcune parti di ricambio e accessori sono indicati tra parentesi nel testo. Il Suo concessionario autorizzato sarà lieto di consigliarLa a riguardo.

Le attuali **KTM PowerParts** per il veicolo sono riportate sul sito web KTM.  
Sito web KTM internazionale: [KTM.COM](http://KTM.COM)

Gli **accessori Husqvarna Motorcycles** attualmente disponibili per il veicolo sono riportati sul sito web Husqvarna Motorcycles.  
Sito web internazionale Husqvarna Motorcycles: [www.husqvarna-motorcycles.com](http://www.husqvarna-motorcycles.com)

Gli **accessori GASGAS Motorcycles** attualmente disponibili per il vostro veicolo sono riportati sul sito web GASGAS Motorcycles.  
Sito web internazionale GASGAS Husqvarna Motorcycles: <http://www.gasgas.com>

## 3.3 Figure

Le figure riportate in questo manuale potrebbero raffigurare un equipaggiamento speciale.

Ai fini di una maggiore chiarezza, alcuni componenti potrebbero essere stati smontati o non venire raffigurati. Lo smontaggio non è sempre necessario. Fare riferimento alle istruzioni riportate nel testo.

## 3.4 Servizio clienti

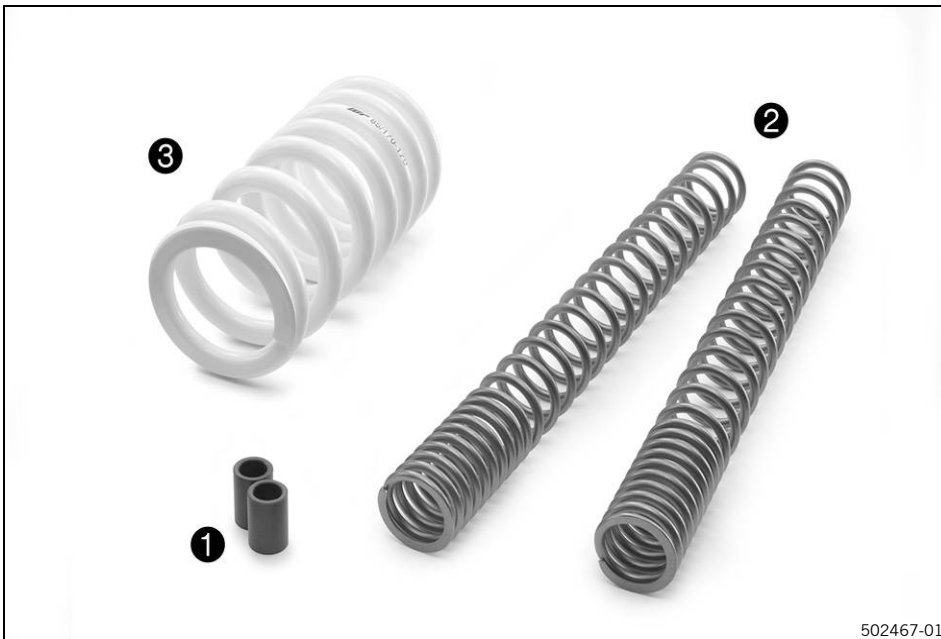
Per eventuali chiarimenti sul vostro veicolo e su KTM, Husqvarna Motorcycles o GASGAS Motorcycles potete rivolgervi al vostro concessionario autorizzato.

L'elenco dei concessionari autorizzati KTM è disponibile sul sito web KTM.  
Sito web KTM internazionale: [KTM.COM](http://KTM.COM)

L'elenco dei concessionari autorizzati Husqvarna Motorcycles è disponibile sul sito web Husqvarna Motorcycles.  
Sito web internazionale Husqvarna Motorcycles: [www.husqvarna-motorcycles.com](http://www.husqvarna-motorcycles.com)

L'elenco dei concessionari autorizzati GASGAS Motorcycles è disponibile sul sito web GASGAS Motorcycles.  
Sito web internazionale GASGAS Husqvarna Motorcycles: <http://www.gasgas.com>

## 4.1 Volume della fornitura



- 2x Boccia ❶  
2x Molla principale forcella ❷  
1x Molla principale ammortizzatore ❸

## 5.1 Montaggio della forcella

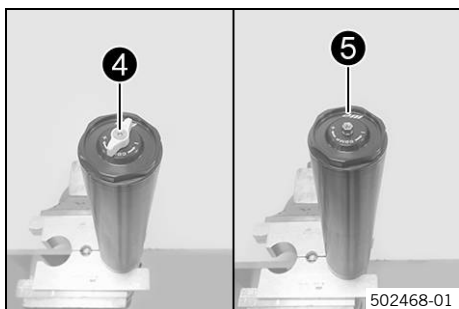
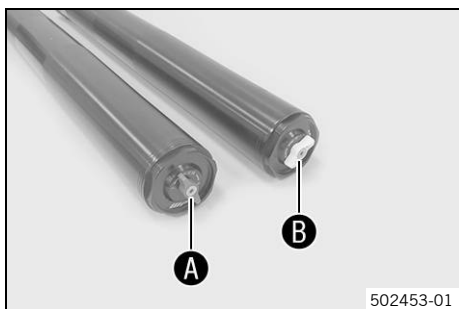
### Operazione preliminare

- Sollevare la motocicletta con il cavalletto alzamoto (v. manuale di riparazione).
- Con una cinghia tirare verso il basso la parte posteriore del veicolo.
- ✓ La ruota anteriore non risulta più a contatto con il suolo.
- Smontare il parafango anteriore (v. manuale di riparazione).
- Smontare i gambali della forcella (v. manuale di riparazione).

### Smontaggio dei gambali della forcella

La procedura è identica per entrambi i gambali della forcella.

- Prendere nota dello stato effettivo dello smorzamento in estensione **A** e in compressione **B**.
- Aprire completamente gli elementi di regolazione dello smorzamento in compressione ed estensione.



- Serrare il gambale in corrispondenza della piastra inferiore della forcella.

Blocco di serraggio (T612S)

- Rimuovere la vite **4**. Rimuovere l'elemento di regolazione.
- Svitare il coperchio a vite **5**.

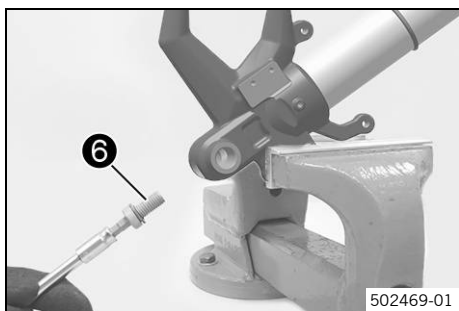
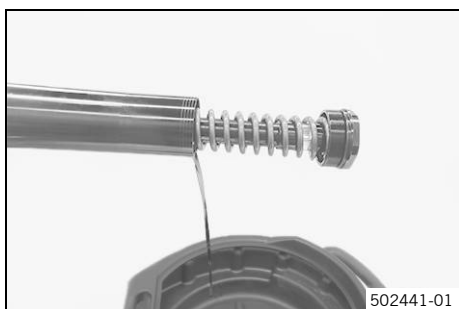
Chiave a stella (T14091)



### Info

Il coperchio a vite non può ancora essere estratto.

- Sbloccare il gambale della forcella.
- Scaricare l'olio per forcelle.



- Serrare il gambale della forcella con il mozzo del perno ruota anteriore.

### Nota

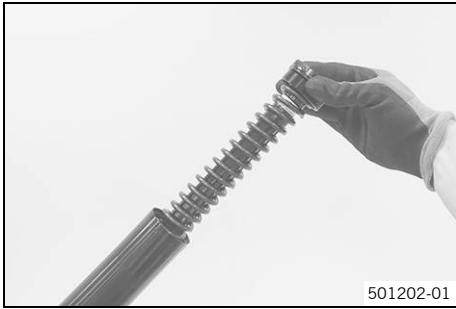
Utilizzare ganasce morbide.

- Rimuovere la vite **6** con la rondella.

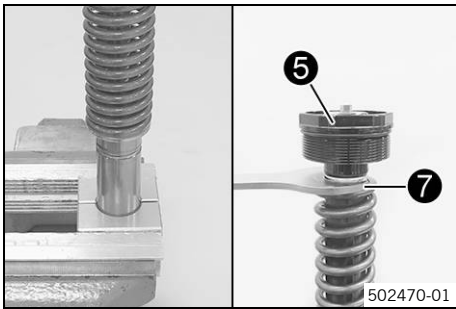


### Info

Posizionare al di sotto un recipiente di raccolta, poiché quasi sempre fuoriesce ancora dell'olio.



- Rimuovere la cartuccia.



**Smontaggio della molla**

La procedura è identica per entrambi i gambali della forcella.

- Serrare la cartuccia con l'utensile speciale.

Blocco di serraggio (T14015S)

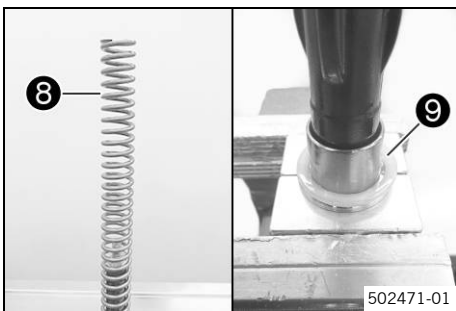
- Tirare la molla verso il basso e montare l'utensile speciale.

Chiave inglese (T14032)

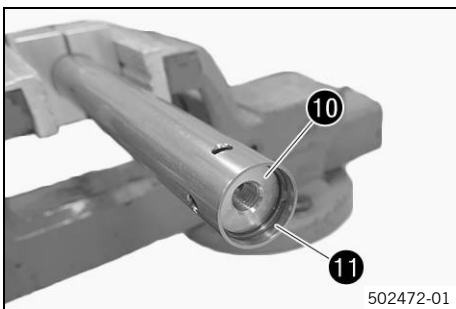
- Tenere fermo il dado (7) e rimuovere il coperchio a vite (5).

- Rimuovere gli utensili speciali.

Chiave inglese (T14032)



- Rimuovere la molla (8).
- Rimuovere le bussole di precarico (9).
- Sbloccare la cartuccia.



**Smontaggio della cartuccia**

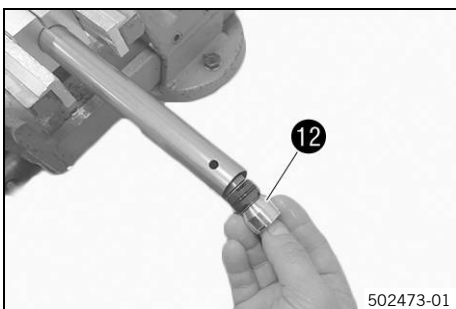
La procedura è identica per entrambe le cartucce.

- Serrare la cartuccia con l'utensile speciale.

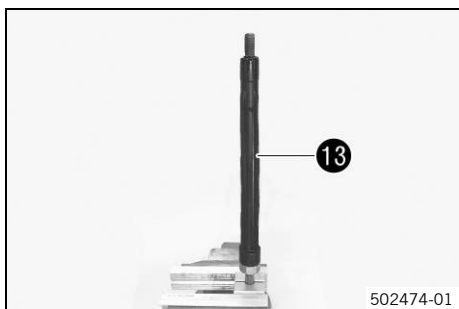
Blocco di serraggio (T14015S)

- Premere l'attacco del registro di compressione (10).

- Rimuovere l'anello di sicurezza (11).



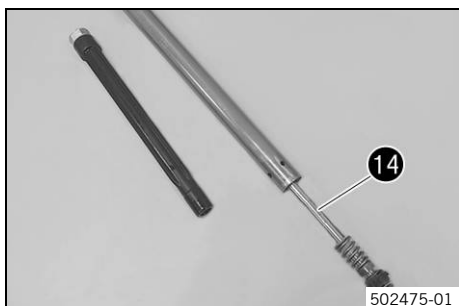
- Rimuovere l'unità di compressione (12).



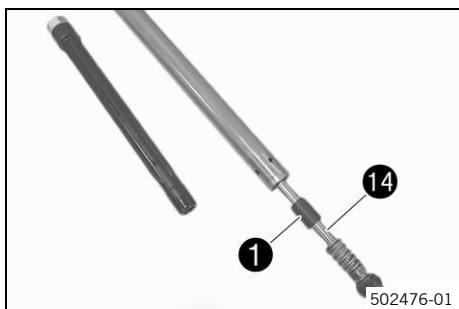
- Serrare l'asta con l'utensile speciale.

Blocco di serraggio (T14016S)

- Rimuovere l'hydrostop 13 dall'asta.



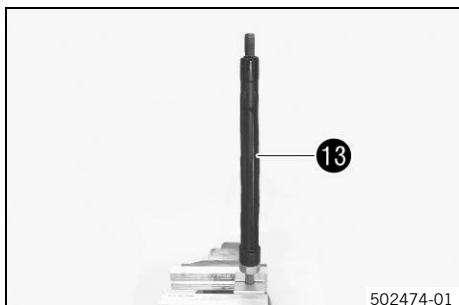
- Estrarre l'asta 14 dalla cartuccia.



### Riassemblaggio della cartuccia

La procedura è identica per entrambe le cartucce.

- Spingere la boccola 1 (in dotazione) sull'asta 14.
- Spingere l'asta 14 nella cartuccia.



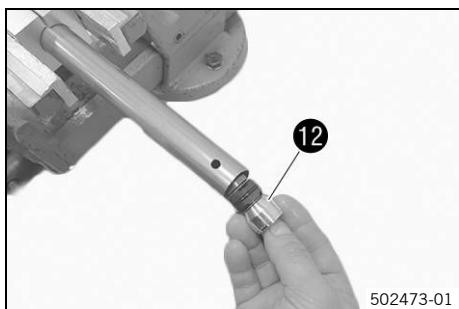
- Serrare la cartuccia con l'utensile speciale.

Blocco di serraggio (T14016S)

- Montare l'hydrostop 13 fino a battuta.

### **i** Info

L'hydrostop deve essere avvitato bene fino a battuta. Non utilizzare alcun attrezzo.

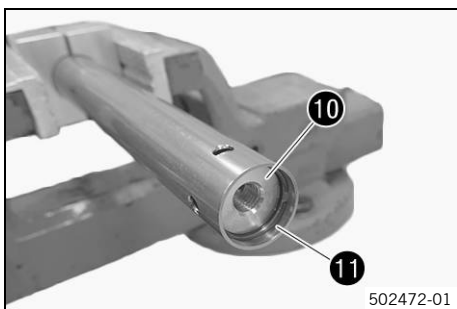


- Serrare la cartuccia con l'utensile speciale.

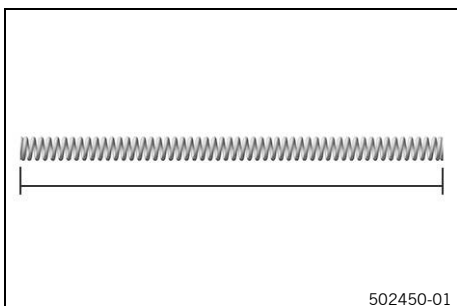
Blocco di serraggio (T14015S)

- Montare l'unità di compressione 12.





- Montare l'attacco del registro di compressione 10.
- Montare l'anello di sicurezza 11.



### Montaggio della molla

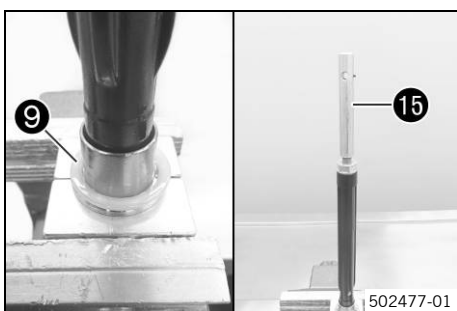
La procedura è identica per entrambi i gambali della forcella.

- Controllare la lunghezza della molla.

Nota

Lunghezza della molla con bussola/e di precarico con kit di abbassamento	353 mm
--	--------

- » Se il valore misurato è superiore a quello indicato:
  - Ridurre lo spessore delle bussole di precarico.
- » Se il valore misurato è inferiore a quello indicato:
  - Incrementare lo spessore delle bussole di precarico.

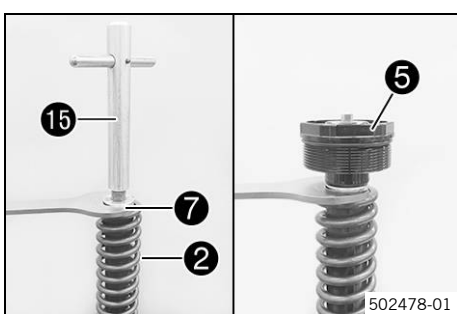


- Serrare la cartuccia con l'utensile speciale.

Blocco di serraggio (T14015S)

- Posizionare le bussole di precarico 9.
- Montare l'utensile speciale 15.

Utensile di bloccaggio (T14026S)



- Posizionare la molla 2 (in dotazione).
  - ✓ L'avvolgimento stretto della molla è montato rivolto verso il basso.
- Tirare la molla verso il basso.
- Montare l'utensile speciale.

Chiave inglese (T14032)

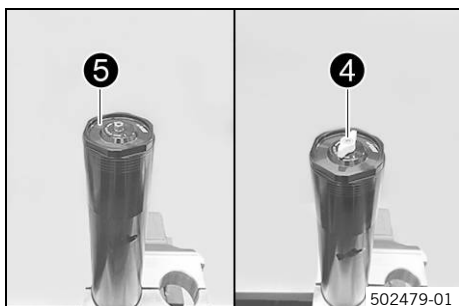
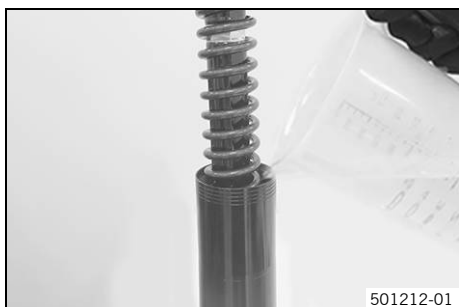
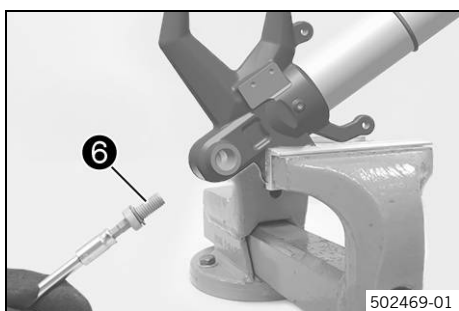
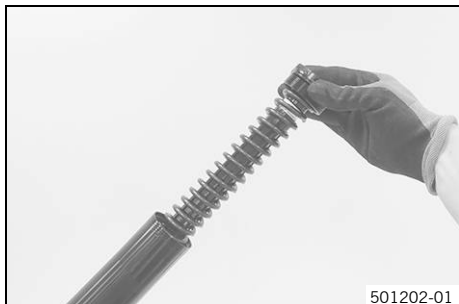
- Rimuovere l'utensile speciale 15.

Utensile di bloccaggio (T14026S)

- Montare il coperchio a vite 5.

### **i** Info

Il coperchio a vite deve raggiungere la battuta prima che l'asta inizi anch'essa a ruotare. Se il filetto dell'asta è duro, tenere ferma quest'ultima in modo che non ruoti. Se il coperchio a vite non viene avvitato fino a battuta, i registri di estensione e compressione non funzioneranno correttamente.



- Tenere fermo il dado **7** e serrare il coperchio a vite **5**.

Nota

Dado asta su coperchio a vite	M12x1	25 Nm
-------------------------------	-------	-------

Chiave inglese (T14032)

### Riassemblaggio dei gambali della forcella

La procedura è identica per entrambi i gambali della forcella.

- Serrare lo stelo della forcella con il mozzo del perno ruota anteriore.

Nota

Utilizzare ganasce morbide.

- Inserire la cartuccia nello stelo della forcella.

- Montare e serrare la vite **6** con la rondella.

Nota

Vite cartuccia	M10x1,25	25 Nm
----------------	----------	-------

- Serrare il gambale della forcella in posizione verticale.

Nota

Utilizzare ganasce morbide.

- Riempire con olio per forcelle.

Quantitativo olio per forcelle con kit di abbassamento	440 ml	Olio per forcelle (SAE 4) (48601166S1) (p. 15)
--	--------	--

### **i** Info

Dopo aver versato circa metà della quantità d'olio, avvitare il coperchio a vite nel fodero della forcella, sbloccare la forcella e affondare alcune volte in modo che la cartuccia si riempia d'olio. Versare quindi il quantitativo restante.

- Spingere il fodero della forcella verso l'alto.
- Serrare il gambale in corrispondenza della piastra inferiore della forcella.

Blocco di serraggio (T612S)

- Lubrificare l'O-ring del coperchio a vite.

Lubrificante (T158) (p. 16)

- Serrare il coperchio a vite **5**.

Nota

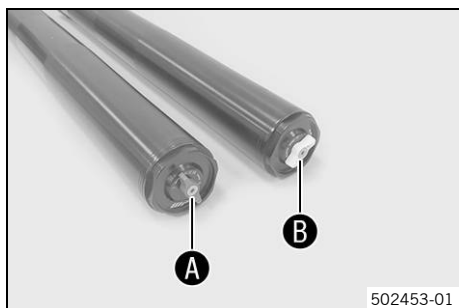
Coperchio a vite su fodero della forcella	M47x1,5	40 Nm
---	---------	-------

Chiave a stella (T14091)

- Montare l'elemento di regolazione.
- Montare e serrare la vite ④.

Nota

Elemento di regolazione	M4x0,5	2 Nm <b>Loctite®243™</b>
-------------------------	--------	-----------------------------



### Alternativa 1

- Ruotare in senso orario fino a battuta l'elemento di regolazione dell'estensione ① e l'elemento di regolazione della compressione ②.
- Ruotare in senso antiorario per un numero di scatti corrispondente al tipo di forcella.

Nota

Smorzamento in estensione	
Comfort	20 clic
Standard	15 clic
Sport	8 clic
Carico massimo	15 clic
Smorzamento in compressione	
Comfort	20 clic
Standard	15 clic
Sport	8 clic
Carico massimo	15 clic

### Alternativa 2



#### Avvertenza

**Rischio di incidente** Eventuali variazioni all'assetto del telaio possono modificare in modo sostanziale il comportamento di marcia.

Variazioni estreme all'assetto del telaio possono peggiorare notevolmente il comportamento di marcia e sovraccaricare i componenti.

- Eseguire le regolazioni esclusivamente all'interno del range consigliato.
- Se sono state apportate delle variazioni, all'inizio viaggiare lentamente, in modo da valutare il comportamento di marcia.

- Portare gli elementi di regolazione nella posizione individuata al momento dello smontaggio.

### Operazione conclusiva

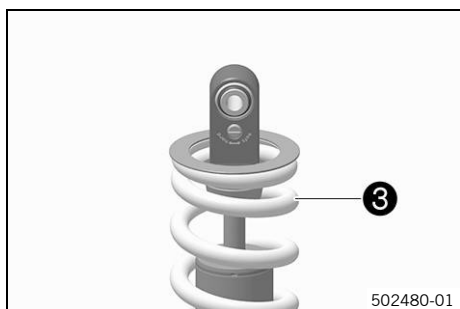
- Montare i gambali della forcella (v. manuale di riparazione).
- Montare il parafrangente anteriore (v. manuale d'uso/di riparazione).
- Scaricare la parte posteriore del veicolo.

- Rimuovere la motocicletta dal cavalletto alzamoto (v. manuale di riparazione).

## 5.2 Montaggio dell'ammortizzatore

### Operazione preliminare

- Rimuovere la sella (v. manuale d'uso/di riparazione).
- Smontare la fiancatina sinistra (v. manuale d'uso/di riparazione).
- Sollevare la motocicletta con il cavalletto alzamoto (v. manuale di riparazione).
- Smontare l'ammortizzatore (v. manuale di riparazione).
- Smontare la molla (v. manuale di riparazione).



### Montaggio

- Montare la molla **3** (in dotazione) (v. manuale di riparazione).



#### Info

Precarico molla con kit di abbassamento 7 mm (originale 9 mm).

### Operazione conclusiva

- Montare l'ammortizzatore (v. manuale di riparazione).
- Rimuovere la parte posteriore della motocicletta dal cavalletto alzamoto (v. manuale di riparazione).
- Montare la fiancatina sinistra (v. manuale d'uso/di riparazione).
- Montare la sella (v. manuale d'uso/di riparazione).

**Olio per forcelle (SAE 4) (48601166S1)****Norma / classificazione**

- SAE (📖 p. 17) (SAE 4)

**Nota**

- Utilizzare solo oli conformi alle norme indicate (vedere i dati riportati sul serbatoio) e in possesso delle proprietà corrispondenti.

### Lubrificante (T158)

Fornitore consigliato

Bel-Ray®

– MC-11®

**SAE**

Le classi di viscosità SAE sono state definite dalla Society of Automotive Engineers e servono per classificare gli oli in base alla relativa viscosità. La viscosità descrive solo una proprietà di un olio e non contiene alcuna indicazione sulla qualità.

## 9 ELENCO DELLE ABBREVIAZIONI

2 pz	A 2 pezzi
Ad es.	Ad esempio
ca.	Circa
cfr.	Confronta
Cod.	Codice
cpl.	completamente
ecc.	Eccetera
event.	Eventualmente
min	almeno
N°	Numero
risp.	Rispettivamente
se nec.	Se necessario



Nous nous réjouissons que vous ayez opté pour ce produit. Notre produit est de grande qualité, il a été éprouvé en course et développé spécialement pour le milieu sportif. Un montage correct du produit est indispensable afin de pouvoir garantir un maximum de sécurité et de fonctionnalité. Veuillez donc suivre les instructions du manuel de montage ou vous adresser à votre distributeur agréé. Le (quasi-)fabricant et le fournisseur déclinent toute responsabilité en cas de montage incorrect ou d'utilisation inappropriée de ce produit.

**La société KTM AG est représentée dans les autres pays par :**

- KTM Sportmotorcycle GmbH, Stallhofnerstraße 3, 5230 Mattighofen, Autriche
- Husqvarna Motorcycles GmbH, Stallhofnerstraße 3, 5230 Mattighofen, Autriche
- GASGAS Motorcycles GmbH, Stallhofnerstraße 3, 5230 Mattighofen, Autriche

Le présent manuel de montage correspond à l'état de la série concernée au moment de la publication. Cependant, des divergences minimales résultant du perfectionnement de la construction ne sauraient être exclues.

Toutes les informations du présent document sont fournies sans aucun engagement. Sous réserve de modification, de suppression sans substitution ou d'adaptation aux exigences locales des informations techniques, des tarifs, des couleurs, des formes, des matériaux, des prestations de services et de maintenance, des constructions et des équipements ou autres, ainsi que d'un arrêt de fabrication définitif d'un modèle donné sans avis préalable ni indication d'un motif quelconque par la société KTM AG. KTM AG décline toute responsabilité en ce qui concerne les possibilités de livraison, les divergences au niveau des croquis et des descriptions, ainsi que les fautes d'impression et les erreurs. Les modèles reproduits dans le présent document sont partiellement pourvus d'équipements spéciaux ne faisant pas partie de l'équipement de série.

© 2022 KTM AG, Mattighofen Autriche

Tous droits réservés

Toute reproduction, même partielle, est strictement interdite sans autorisation écrite de l'auteur.

KTM AG  
Stallhofnerstraße 3  
5230 Mattighofen, Autriche



REG.NO. 12 100 6061

ISO 9001(12 100 6061)

Conformément à la norme internationale de qualité ISO 9001, KTM utilise des standards d'assurance qualité permettant d'obtenir une qualité maximale du produit.

Établi par : TÜV Management Service



## 1.1 Symboles utilisés

Les symboles utilisés dans le manuel sont décrits ci-dessous.



Indique un résultat prévu (d'une étape ou d'une fonction, par exemple).



Indique un résultat indésirable (d'une étape ou d'une fonction, par exemple).



Tous les travaux accompagnés de ce symbole nécessitent des connaissances approfondies ainsi qu'un certain savoir-faire technique. Pour la sécurité de tous, faire exécuter ces travaux par un atelier agréé ! La moto y sera entretenue de manière optimale par des spécialistes ayant suivi une formation spécifique et disposant de l'outillage spécial nécessaire.



Indique un renvoi à une page (des informations supplémentaires sont disponibles à la page indiquée).



Indique un complément d'information ou des conseils.



Indique le résultat d'une étape de contrôle.



Caractérise une mesure de tension.



Caractérise une mesure de courant.



Indique le fin d'une activité (dont d'éventuels travaux ultérieurs).

## 1.2 Conventions typographiques utilisées

Ci-dessous sont expliqués certains formats de polices utilisés dans le présent document.

**Nom propre**

Caractérise un nom.

**Nom<sup>®</sup>**

Caractérise une marque déposée.

**Marque<sup>™</sup>**

Caractérise une marque commerciale.

**Termes soulignés**

Renvoient à des détails techniques du véhicule ou caractérisent des termes techniques expliqués dans le glossaire.

## 2.1 Définition de l'application - utilisation conforme à l'usage prévu

Le conseil spécialisé et l'installation dans les règles de l'art de l'accessoire technique par un distributeur agréé à l'aide de l'outil spécial sont indispensables pour assurer un maximum de sécurité et de fonctionnalité. Les articles disposant d'un marquage (CE, ECE...) sont livrés avec les documents d'homologation. Le client doit vérifier auprès des autorités de réglementation nationales, le cas échéant, si ces documents d'homologation garantissent une homologation générale du véhicule en question avec l'accessoire technique monté dans le pays d'utilisation prévu. Si vous avez d'autres questions, adressez-vous au distributeur agréé.

### Info

Marquages de l'UE : CE (homologation de type CE), ECE (homologation de type ECE), ABE (autorisation générale d'exploitation), CE-V (homologation de type CE pour les véhicules, FIM (conformité des émissions sonores FIM), CCCUO\_EU (non autorisé pour une utilisation sur la voie publique), et HOMNN (homologation non nécessaire)

Marquages pour les USA : 50-State (le droit applicable aux 50 états), USFS (service forestier US), FIM (conformité des émissions sonores FIM), AMA (conformité des émissions sonores AMA Amateur), DOT (ministère des transports) et CCCUO (non autorisé pour une utilisation sur la voie publique)

## 2.2 Mauvaise utilisation

La moto ne doit être utilisée que conformément à l'usage prévu.

Toute utilisation non conforme met en danger les personnes, le matériel et l'environnement.

Tout utilisation non conforme de la moto ou qui dépasse l'utilisation prévue, constitue une mauvaise utilisation.

La mauvaise utilisation comprend également l'utilisation de liquides et d'additifs ne remplissant pas les spécifications exigées pour l'utilisation prévue.

## 2.3 Consignes de sécurité

Afin de garantir une utilisation du produit décrit en toute sécurité, certaines consignes de sécurité doivent être respectées. Lisez par conséquent attentivement ces instructions ainsi que toutes celles contenues dans la livraison. Les consignes de sécurité ressortent visuellement du corps de texte et contiennent des liens quand cela est pertinent.

### Info

Différents autocollants comportant des consignes et des avertissements ont été apposés à plusieurs endroits bien visibles sur le produit décrit. Les autocollants comportant des consignes et des avertissements ne doivent jamais être retirés. En l'absence de ces autocollants, le conducteur ou les tiers ne sont plus à même de détecter certains dangers. Le risque de blessure est alors accru.

## 2.4 Niveaux de danger et symboles



### Danger

Remarque concernant un danger qui entraîne immédiatement ou avec certitude la mort ou de graves blessures lorsque les mesures correspondantes ne sont pas prises.



### Avertissement

Remarque concernant un danger qui peut entraîner la mort ou de graves blessures lorsque les mesures correspondantes ne sont pas prises.



### Remarque

Remarque concernant un danger constituant un risque pour l'environnement lorsque les mesures correspondantes ne sont pas prises.

## 2.5 Fonctionnement en toute sécurité



### Danger

**Risque d'accident** Un conducteur qui n'est pas en état de conduire se met en danger lui-même ainsi que les autres.

- Ne conduisez pas si vous avez consommé de l'alcool, des drogues ou des médicaments influant sur la conduite.
- Ne conduisez pas si vous n'êtes pas en état physiquement ou mentalement.



### Danger

**Danger d'intoxication** Les gaz d'échappement sont toxiques et peuvent faire perdre conscience voire entraîner la mort.

- Veillez donc en permanence à une aération suffisante lorsque le moteur tourne.
- Utilisez un système d'extraction des gaz d'échappement approprié si vous démarrez ou faites tourner le moteur dans une pièce fermée.



### Avertissement

**Risque de brûlures** Certaines pièces du véhicule deviennent brûlantes pendant la conduite du véhicule.

- Ne pas toucher les composants tels que l'échappement, le radiateur, le moteur, l'amortisseur ou le système de frein avant que ces composants ne soient refroidis.
- Laisser refroidir les pièces du véhicule avant de commencer les travaux.

N'utiliser le véhicule que lorsqu'il est en parfait état de marche et dans le respect de l'usage prévu, des normes de sécurité et de l'écologie.

Le véhicule ne doit être utilisé que par des personnes instruites en la matière. Un permis de conduire adéquat est requis pour la conduite sur voies publiques.

Les pannes susceptibles de nuire à la sécurité doivent être réparées sans délai par un atelier agréé.

Respecter les consignes et les avertissements des autocollants apposés sur le véhicule.

## 2.6 Vêtements de protection



### Avertissement

**Risque de blessures** Ne pas porter de vêtements de protection ou porter des vêtements de protection abîmés constitue un risque pour la sécurité.

- Toujours porter des vêtements de protection adéquats comme un casque, des bottes, des gants, un pantalon et une veste avec protections.
- N'utiliser que des vêtements de protection en parfait état et qui correspondent aux directives légales.

Dans votre propre intérêt, KTM AG recommande vivement de porter un équipement de protection adapté à la conduite du véhicule.

## 2.7 Règles de travail

Sauf indication contraire, l'allumage doit être éteint lors de chaque travail (modèles avec contacteur, modèles avec radiocommande), ou bien le moteur doit être à l'arrêt (modèles sans contacteur ni radiocommande).

Certaines opérations nécessitent des outils spéciaux. Ces outils ne font pas partie intégrante du véhicule, mais peuvent être commandés sous le numéro indiqué entre parenthèses. Exemple : extracteur de roulements (15112017000)

Sauf indication contraire, nous partons du principe que les travaux décrits dans ce document sont effectués dans des conditions ambiantes normales.

Température ambiante	20 °C (68 °F)
----------------------	---------------

Pression de l'air ambiant	1.013 mbar (14,69 psi)
Humidité de l'air relative	60 ± 5 %

Lors de l'assemblage, les pièces ne pouvant pas être réutilisées (par ex. les vis autobloquantes et les écrous, les vis extensibles, les joints, les bagues d'étanchéité, les joints toriques, les goupilles, les rondelles frein) doivent être remplacées par de nouvelles pièces.

Dans certains cas, les vis doivent être équipées d'un frein filet (par ex. **Loctite**®). Les consignes spécifiques du fabricant doivent être respectées lors de l'utilisation.

Si du frein filet (par ex. **Precote**®) a déjà été appliqué sur une nouvelle pièce, n'appliquez pas de produit de blocage de vis supplémentaire.

Nettoyer les pièces devant être réutilisées après démontage, contrôler leur état et leur niveau d'usure. Remplacer les pièces usées ou dégradées.

Une fois qu'une réparation ou une opération de maintenance est achevée, veiller à assurer la sécurité de fonctionnement du véhicule.

## 2.8 Environnement

Un comportement responsable lors de l'utilisation de la moto désamorce d'emblée problèmes et conflits. Afin de garantir la pérennité de la conduite à moto, veiller à rester dans le cadre légal, à faire preuve de respect envers l'environnement et à tenir compte des droits d'autrui.

Lors de la vidange de l'huile usagée ou de tout autre fluide utilisé sur la moto, ainsi que dans le cadre de la mise au rebut des vieux composants, veiller à appliquer la législation et les directives correspondantes en vigueur dans le pays d'utilisation.

En matière de mise à la casse des véhicules anciens, les motos ne tombent pas sous le coup de la directive de l'UE. Il n'y a donc aucune réglementation relative à la mise à la casse d'une moto. Votre distributeur agréé est à votre entière disposition.

## 2.9 Manuel de montage

Lire impérativement ce manuel de montage avec attention et dans son intégralité avant de prendre la route pour la première fois. Le manuel de montage comporte de nombreuses informations et conseils qui faciliteront l'utilisation, le maniement et le service. Il permet d'apprendre comment régler le véhicule pour qu'il réponde au mieux aux besoins de l'utilisateur et comment éviter les blessures.

Conserver le manuel de montage dans un endroit facilement accessible, pour l'avoir à portée de main dès que son utilisation est requise.

Pour de plus amples informations sur le véhicule ou si certains points de ce manuel demandent des éclaircissements, contacter votre distributeur agréé.

Le manuel de montage est un élément important du manuel de montage. Il doit être remis au nouveau propriétaire lors de la vente de ce dernier.

## 3.1 Carburants, lubrifiants ou produits aux spécifications de même nature et produits auxiliaires



### Remarque

**Danger pour l'environnement** Une manipulation inadéquate du carburant constitue un danger pour l'environnement.

- Le carburant ne doit pas pénétrer dans la nappe phréatique, le sol ou les canalisations.

Utiliser les carburants, lubrifiants ou produits aux spécifications de même nature et les produits auxiliaires conformément au manuel d'utilisation et aux spécifications.

## 3.2 Pièces détachées, accessoires

Pour des raisons de sécurité, utilisez uniquement des pièces détachées et accessoires autorisés et/ou recommandés par KTM AG et faites-les monter par un atelier agréé. KTM AG décline toute responsabilité pour les autres produits et les dommages consécutifs à l'utilisation de tels produits.

Dans les descriptifs, certaines pièces détachées et accessoires sont indiqués entre parenthèses. Votre distributeur agréé est là pour vous conseiller.

Les **KTM PowerParts** actuellement disponibles pour votre véhicule sont présentées sur le site web de KTM.  
Site international de KTM : [KTM.COM](http://KTM.COM)

Les **accessoires Husqvarna Motorcycles** actuellement disponibles pour votre véhicule sont présentés sur le site web de Husqvarna Motorcycles.  
Site web international de Husqvarna Motorcycles : [www.husqvarna-motorcycles.com](http://www.husqvarna-motorcycles.com)

Les **accessoires GASGAS Motorcycles** actuellement disponibles pour votre véhicule sont présentés sur le site web de GASGAS Motorcycles.  
Site web international de GASGAS Motorcycles : <http://www.gasgas.com>

## 3.3 Illustrations

Les figures représentées dans ce manuel illustrent parfois des équipements spéciaux.

Pour une meilleure représentation et compréhension, certains composants peuvent être déposés ou ne sont pas illustrés. Une dépose n'est pas toujours impérative pour le descriptif correspondant. Respecter les indications textuelles.

## 3.4 Service après-vente

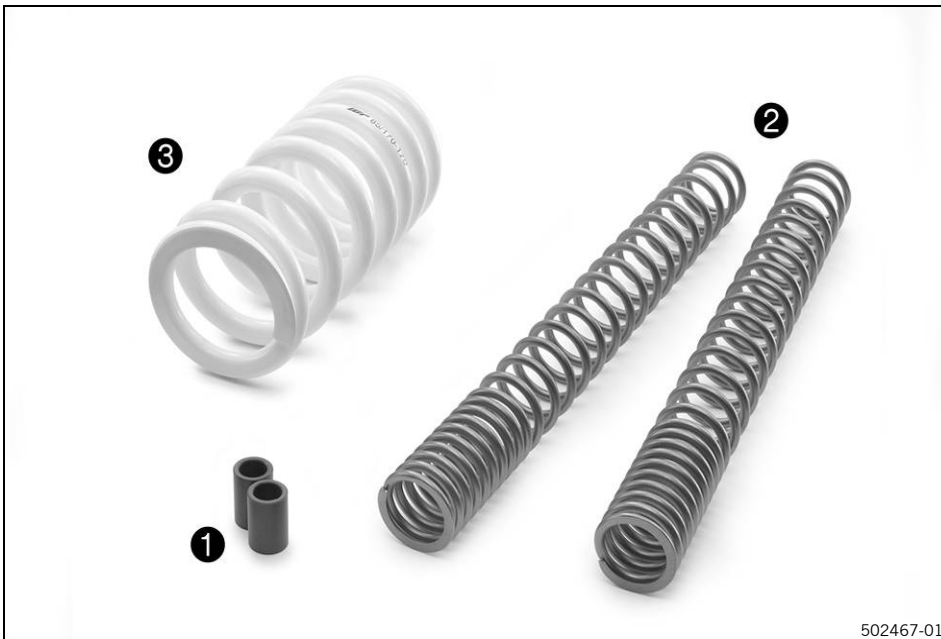
Votre distributeur KTM, Husqvarna Motorcycles ou GASGAS Motorcycles agréé est à votre entière disposition pour toute question relative à votre véhicule et à la société KTM, Husqvarna Motorcycles ou GASGAS Motorcycles.

La liste des distributeurs agréés KTM est disponible sur le site web de KTM.  
Site international de KTM : [KTM.COM](http://KTM.COM)

La liste des distributeurs Husqvarna Motorcycles agréés est disponible sur le site web de Husqvarna Motorcycles.  
Site web international de Husqvarna Motorcycles : [www.husqvarna-motorcycles.com](http://www.husqvarna-motorcycles.com)

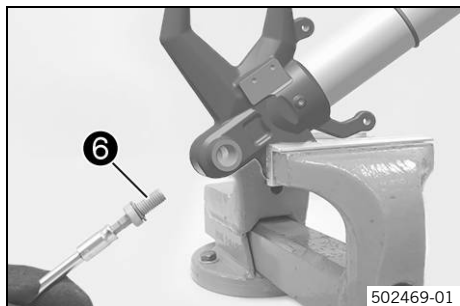
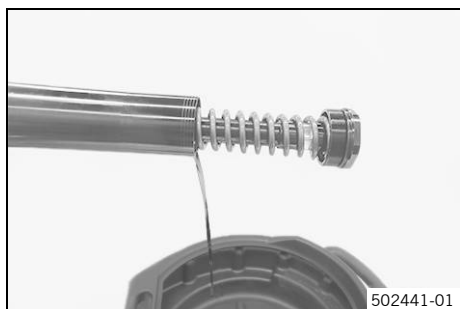
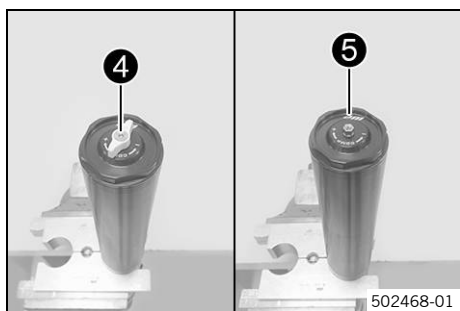
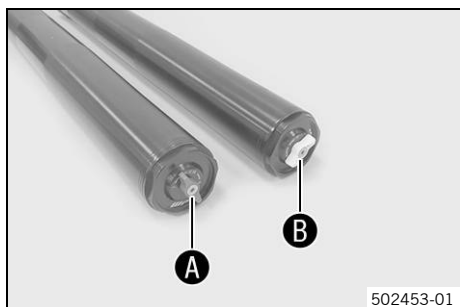
La liste des distributeurs GASGAS Motorcycles agréés est disponible sur le site web de GASGAS Motorcycles.  
Site web international de GASGAS Motorcycles : <http://www.gasgas.com>

## 4.1 Contenu de la livraison



- 2x Bagues ①  
2x Ressort principal de la fourche ②  
1x Ressort principal du silencieux ③

## 5.1 Montage de la fourche



### Travaux préalables

- Soulever la moto à l'aide du lève-moto (voir manuel de réparation).
- Bloquer la coque arrière du véhicule vers le bas.
  - ✓ La roue avant ne doit avoir aucun contact avec le sol.
- Déposer le garde-boue avant (voir manuel de réparation).
- Déposer les bras de fourche (voir manuel de réparation).

### Démonter les bras de fourche

Les étapes de travail sont identiques pour les deux bras de fourche.

- Noter l'état réel de l'amortissement en détente **A** et de l'amortissement en compression **B**.
- Ouvrir complètement les éléments de réglage de l'amortissement en détente et de l'amortissement en compression.

- Serrer le bras de fourche au niveau du té de fourche inférieur.

Outil spécial (T612S)

- Retirer la vis **4**. Retirer l'élément de réglage.
- Dévisser le couvercle fileté **5**.

Clé polygonale (T14091)

### **i** Info

Le couvercle fileté ne peut pas encore être déposé.

- Desserrer le bras de fourche.
- Vidanger l'huile de fourche.

- Fixer le bras de fourche à l'aide de la fixation de l'essieu de roue avant.

Indications prescrites

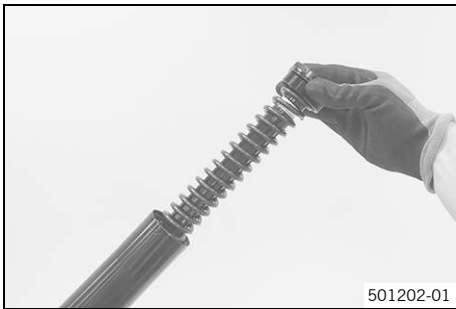
Utiliser des mâchoires de protection.

- Retirer la vis **6** et la rondelle.

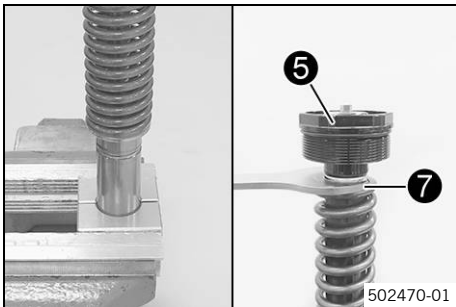
### **i** Info

Placer un récipient collecteur pour récupérer l'huile qui s'écoule.





- Retirer la cartouche.



### Déposer le ressort

Les étapes de travail sont identiques pour les deux bras de fourche.

- Serrer la cartouche avec l'outil spécial.

Outil spécial (T14015S)

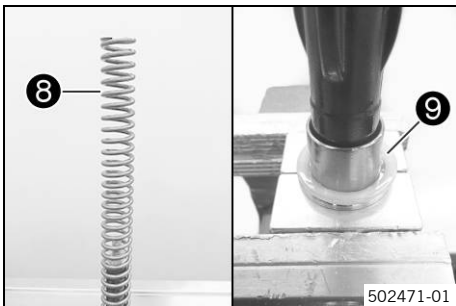
- Tirer le ressort vers le bas et mettre en place l'outil spécial.

Clé plate (T14032)

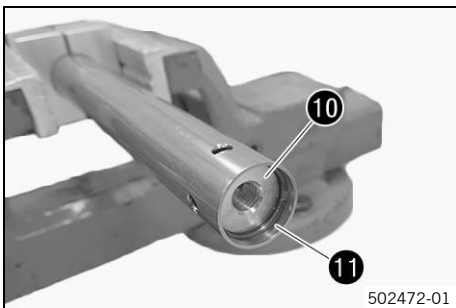
- Maintenir l'écrou (7) et retirer le couvercle fileté (5).

- Retirer les outils spéciaux.

Clé plate (T14032)



- Retirer le ressort (8).
- Retirer le fourreau de prétension (9).
- Desserrer la cartouche.



### Démonter la cartouche

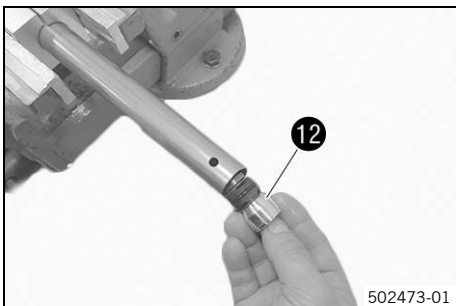
Les étapes de travail sont identiques pour les deux cartouches.

- Serrer la cartouche avec l'outil spécial.

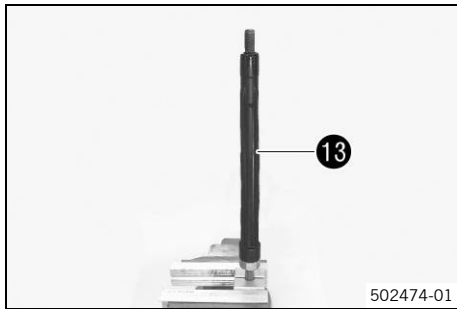
Outil spécial (T14015S)

- Enfoncer la douille de compression (10).

- Retirer le circlip (11).



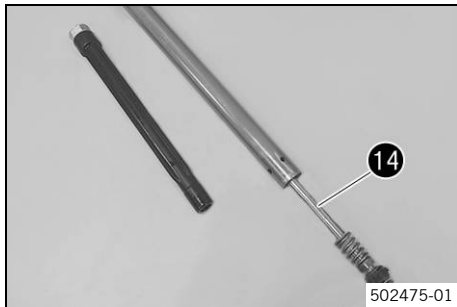
- Retirer l'unité de compression (12).



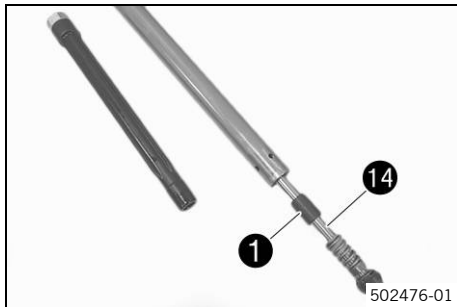
- Serrer la tige de piston avec l'outil spécial.

Outil spécial (T14016S)

- Retirer la bague Hydrostop (13) de la tige de piston.



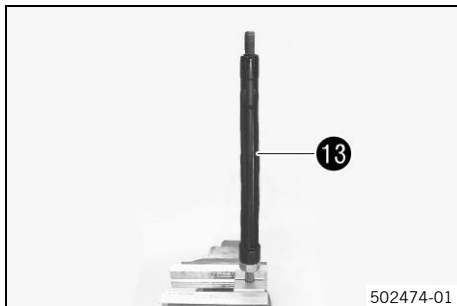
- Extraire la tige de piston (14) de la cartouche.



### Assembler la cartouche

Les étapes de travail sont identiques pour les deux cartouches.

- Emmancher la bague (1) (comprise dans la livraison) sur la tige de piston (14).
- Enfoncer la tige de piston (14) dans la cartouche.



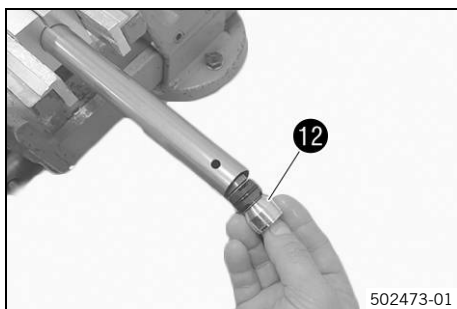
- Serrer la cartouche avec l'outil spécial.

Outil spécial (T14016S)

- Mettre la bague Hydrostop (13) en place jusqu'en butée.

### **i** Info

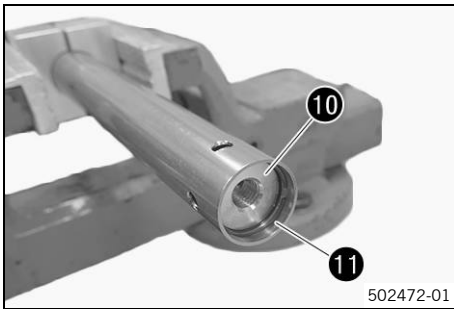
La bague Hydrostop doit être vissée jusqu'en butée. Ne pas utiliser d'outils.



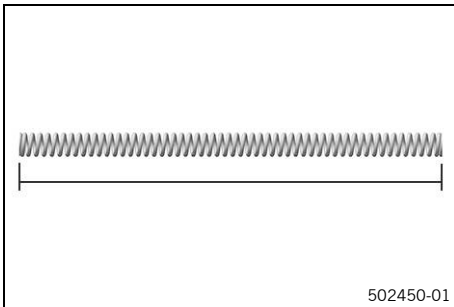
- Serrer la cartouche avec l'outil spécial.

Outil spécial (T14015S)

- Mettre en place l'unité de compression (12).



- Mettre en place la douille de compression 10.
- Mettre le circlip 11 en place.



### Mettre le ressort en place

Les étapes de travail sont identiques pour les deux bras de fourche.

- Contrôler la longueur du ressort.

Indications prescrites

Longueur du ressort avec fourreau(x) de prétension et kit d'enfoncement	353 mm (13,9 in)
---	------------------

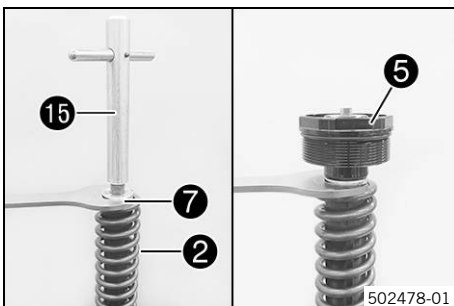
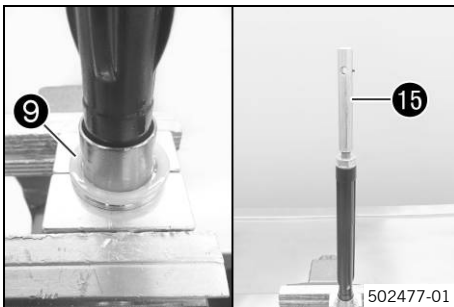
- » Lorsque la valeur mesurée est supérieure à la valeur prescrite :
  - Réduire l'épaisseur des fourreaux de prétension.
- » Lorsque la valeur mesurée est inférieure à la valeur prescrite :
  - Augmenter l'épaisseur des fourreaux de prétension.

- Serrer la cartouche avec l'outil spécial.

Outil spécial (T14015S)
-------------------------

- Mettre en place le fourreau de prétension 9.
- Mettre en place l'outil spécial 15.

Outil de maintien (T14026S)
-----------------------------



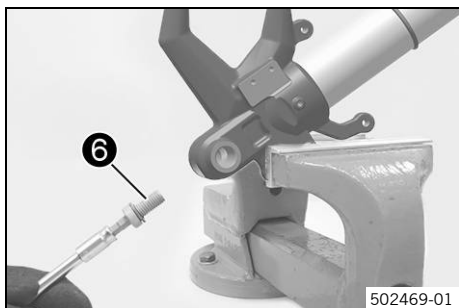
- Mettre en place le ressort 2 (compris dans la livraison).
  - ✓ Le bobinage étroit du ressort est monté vers le bas.
- Tirer le ressort vers le bas.
- Monter l'outil spécial.

Clé plate (T14032)
--------------------

- Retirer l'outil spécial 15.

Outil de maintien (T14026S)
-----------------------------

- Mettre en place le couvercle fileté 5.



### **i** Info

Le couvercle fileté doit atteindre la butée avant que la tige de piston ne commence à pivoter. Si le filetage de la tige de piston ne passe pas bien, maintenir la tige de piston pour l'empêcher de pivoter. Si le couvercle fileté n'atteint pas la butée, les éléments de réglage de détente et de compression ne fonctionneront pas correctement.

- Maintenir l'écrou **7** et serrer le couvercle fileté **5**.

Indications prescrites

Écrou de tige de piston sur le couvercle fileté	M12x1	25 Nm (18,4 lbf ft)
---	-------	------------------------

Clé plate (T14032)

### Assembler les bras de fourche

Les étapes de travail sont identiques pour les deux bras de fourche.

- Serrer le tube intérieur de fourche avec le pied de fourche.

Indications prescrites

Utiliser des mâchoires de protection.

- Insérer la cartouche dans le tube intérieur de fourche.

- Mettre la vis **6** en place avec la rondelle et serrer.

Indications prescrites


Vis de cartouche	M10x1,25	25 Nm (18,4 lbf ft)
------------------	----------	------------------------

- Insérer le bras de fourche perpendiculairement au sol.

Indications prescrites

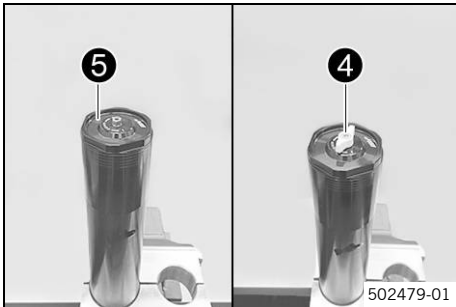
Utiliser des mâchoires de protection.

- Faire le plein d'huile de fourche.

Quantité de remplissage de l'huile de fourche avec kit d'enfoncement	440 ml (14,88 fl. oz.)	Huile de fourche (SAE 4) (48601166S1) (  p. 16)
--	---------------------------	--

**i** **Info**

Une fois qu'environ la moitié de la quantité d'huile a été remplie, visser le couvercle fileté sur le tube extérieur de fourche, détendre la fourche et l'enfoncer à plusieurs reprises afin que la cartouche se remplisse d'huile. Remplir ensuite avec le volume résiduel.



- Pousser le tube extérieur de fourche vers le haut.
- Serrer le bras de fourche au niveau du té de fourche inférieur.

Outil spécial (T612S)

- Graisser le joint torique du couvercle fileté.

Lubrifiant (T158) (📖 p. 17)

- Serrer le couvercle fileté **5**.

Indications prescrites

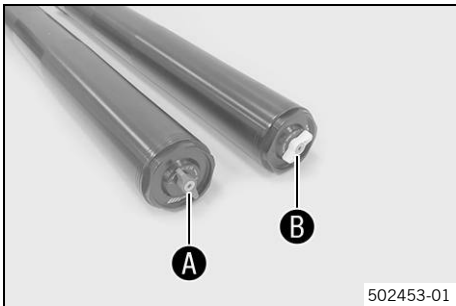
Couvercle fileté du tube extérieur de fourche	M47x1,5	40 Nm (29,5 lbf ft)
---	---------	------------------------

Clé polygonale (T14091)

- Mettre l'élément de réglage en place.
- Mettre en place la vis **4** et la serrer.

Indications prescrites

Élément de réglage	M4x0,5	2 Nm (1,5 lbf ft) <b>Loctite®243™</b>
--------------------	--------	--



**Possibilité 1**

- Tourner l'élément de réglage de la détente **A** et l'élément de réglage de la compression de la fourche **B** dans le sens des aiguilles d'une montre jusqu'en butée.
- Tourner l'élément de réglage dans le sens inverse des aiguilles d'une montre du nombre de crans correspondant au type de fourche.

Indications prescrites

Amortissement en détente	
Confort	20 clics
Standard	15 clics
Sport	8 clics
Charge utile maximale	15 clics
Amortissement en compression	
Confort	20 clics
Standard	15 clics
Sport	8 clics
Charge utile maximale	15 clics

## Possibilité 2

**Avertissement**

**Risque d'accident** Toute modification au niveau du réglage de la partie-cycle peut influencer fortement sur le comportement routier.

Des modifications importantes au niveau du réglage de la partie-cycle peuvent altérer considérablement le comportement routier.

- Ne pas modifier les réglages au-delà de la plage préconisée.
- Après avoir effectué des modifications, rouler d'abord doucement pour évaluer le comportement routier.

- Amener les éléments de réglage dans la position relevée lors de la dépose.

**Travaux de retouche**

- Monter les bras de fourche (voir manuel de réparation).
- Monter le garde-boue avant (voir manuel d'utilisation/de réparation).
- Délester l'arrière du véhicule.
- Ôter la moto du lève-moto (voir manuel de réparation).

## 5.2 Montage de l'amortisseur

**Travaux préalables**

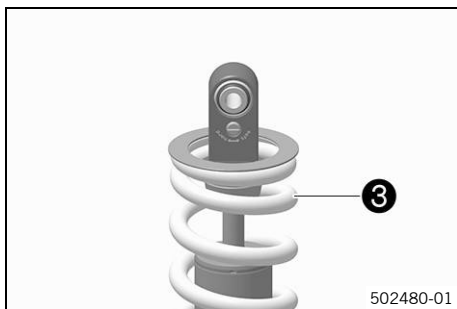
- Retirer la selle (voir manuel d'utilisation/de réparation).
- Déposer le cache latéral à gauche (voir manuel d'utilisation / de réparation).
- Soulever la moto à l'aide du lève-moto (voir manuel de réparation).
- Déposer l'amortisseur (voir manuel de réparation).
- Déposer le ressort (voir manuel de réparation).

**Montage**

- Monter le ressort **3** (compris dans la livraison) (voir manuel de réparation).

**Info**

Prétension du ressort avec kit d'enfoncement de 7 mm (pièce d'origine 9 mm).

**Travaux de retouche**

- Monter l'amortisseur (voir manuel de réparation).
- Retirer la moto du lève-moto arrière (voir manuel de réparation).
- Monter le cache latéral à gauche (voir manuel d'utilisation / de réparation).

- Mettre en place la selle (voir manuel d'utilisation/de réparation).



### Huile de fourche (SAE 4) (48601166S1)

#### Norme / Classification

- SAE (📖 p. 18) (SAE 4)

#### Indications prescrites

- Utiliser uniquement des huiles conformes aux normes prescrites (voir les indications sur le bidon) et possédant les propriétés adéquates.



**Lubrifiant (T158)**

Fournisseur recommandé

Bel-Ray®

– MC-11®

## SAE

Les classes de viscosité SAE ont été définies par la Society of Automotive Engineers et permettent de différencier les huiles d'après leur viscosité. La viscosité ne sert qu'à décrire la propriété d'une huile définie et ne fournit pas d'informations sur la qualité de cette dernière.

2 pièces	Composé de 2 pièces
au min.	au moins
cf.	voir
cpl.	complet
env.	environ
etc.	et cetera
evtl.	éventuellement
N°	numéro
par ex.	par exemple
Réf.	Référence



Nos alegra que se haya decidido por este producto. Nuestro producto de alta calidad está comprobado en competición y se ha desarrollado especialmente para retos deportivos. Es indispensable un montaje correcto del producto para poder garantizar un máximo de seguridad y funcionalidad. Siga el manual de montaje o diríjase a su concesionario autorizado. El (cuasi) fabricante o proveedor declina toda responsabilidad por montajes o usos incorrectos de este producto.

**KTM AG está representada en los países por:**

- KTM Sportmotorcycle GmbH, Stallhofnerstraße 3, 5230 Mattighofen, Austria
- Husqvarna Motorcycles GmbH, Stallhofnerstraße 3, 5230 Mattighofen, Austria
- GASGAS Motorcycles GmbH, Stallhofnerstraße 3, 5230 Mattighofen, Austria

El manual de montaje refleja los últimos avances técnicos de esta serie en el momento de la impresión. No obstante, pueden existir pequeñas diferencias, debidas al perfeccionamiento continuo.

Todas las indicaciones de este manual se publican sin compromiso. En especial, KTM AG se reserva el derecho a introducir, sin previo anuncio y sin dar a conocer los motivos, cambios en los datos técnicos, los precios, los colores, las formas, el diseño, el equipamiento y el material de los vehículos, así como en las prestaciones de servicio; también se reserva el derecho a adaptar sus vehículos a las condiciones locales en determinados mercados y a finalizar la producción de un modelo determinado sin anuncio previo. KTM AG no asume responsabilidad alguna en relación con dificultades en la disponibilidad de los vehículos, con diferencias entre las imágenes o descripciones y el vehículo concreto, ni con errores u omisiones en esta publicación. Los modelos reproducidos cuentan en parte con equipamientos especiales que no forman parte del volumen de suministro de serie.

© 2022 KTM AG, Mattighofen Austria

Todos los derechos reservados

Queda prohibida la reimpresión total o parcial y la reproducción de cualquier tipo sin la autorización por escrito del propietario intelectual.

KTM AG  
Stallhofnerstraße 3  
5230 Mattighofen, Austria



REG.NO. 12 100 6061

ISO 9001(12 100 6061)

De conformidad con la normativa internacional de gestión de calidad ISO 9001, KTM utiliza procesos de aseguramiento de la calidad para garantizar la máxima calidad de sus productos.  
Certificado por: TÜV Management Service



## 1.1 Símbolos utilizados

A continuación se explica el significado de determinados símbolos.



Identifica una reacción esperada (p. ej. de un paso de trabajo o de una función).



Identifica una reacción inesperada (p. ej. de un paso de trabajo o de una función).



Todas las tareas marcadas con este símbolo requieren conocimientos especiales y capacidad de comprensión técnica. Por su seguridad, le aconsejamos que acuda a un taller especializado autorizado para llevar a cabo estas tareas. Estos talleres cuentan con mecánicos que han recibido una instrucción específica y disponen de las herramientas especiales necesarias para realizar el mantenimiento ideal de su motocicleta.



Identifica una referencia cruzada (más información en la página indicada).



Identifica una indicación con información o consejos adicionales.



Indica el resultado de un punto de comprobación.



Indica una medición de la tensión.



Indica una medición de la corriente.



Identifica el fin de una actividad incluidos los posibles trabajos posteriores.

## 1.2 Formatos utilizados

A continuación se explica el formato de las páginas.

**Nombre propio**

Identifica un nombre propio.

**Nombre®**

Identifica un nombre protegido.

**Marca™**

Identifica una marca comercial.

**Conceptos subrayados**

Remitirse a los datos técnicos del vehículo o a la terminología marcada que se explica en la relación de terminología.

## 2.1 Definición del uso conforme a lo previsto

A fin de garantizar la seguridad y un funcionamiento óptimos, es imprescindible acudir a un concesionario autorizado que use herramientas especiales para obtener el mejor asesoramiento técnico e instalar correctamente los accesorios técnicos. Los artículos con identificaciones (CE, ECE, etc.) disponen de los documentos de homologación. El cliente debe comprobar, dado el caso acudiendo a las autoridades de homologación nacionales, si estos documentos de homologación garantizan la homologación del vehículo completo con los accesorios técnicos montados en el país de uso correspondiente. Si tiene preguntas, diríjase a su concesionario autorizado.

### Información

Identificaciones de la UE: CE (homologación de tipo CE), ECE (homologación de tipo ECE), ABE (permiso de circulación alemán), EC-V (homologación de tipo CE para vehículos a motor), FIM (conforme a FIM), CCCUO\_EU (no autorizado para circular en vías públicas) y HOMNN (homologación no necesaria)  
Identificaciones de los EE. UU.: 50-State (derecho de los 50 estados), USFS (Servicio Forestal de los Estados Unidos), FIM (conforme a FIM), AMA (conforme a AMA), DOT (Ministerio de Circulación) y CCCUO (no autorizado para circular en vías públicas)

## 2.2 Uso indebido

Utilizar el vehículo únicamente de la forma adecuada.

Si se hace un uso no adecuado, se pueden provocar daños personales, materiales y al medio ambiente.

Cualquier uso del vehículo que no responda al uso adecuado ni a la definición de empleo supone un uso indebido.

El uso indebido también incluye el empleo de agentes de servicio y medios auxiliares que no cumplan las especificaciones exigidas para el empleo en cuestión.

## 2.3 Indicaciones de seguridad

Para que el producto descrito se utilice de manera segura deben respetarse algunas indicaciones de seguridad. Por consiguiente, lea con atención estas instrucciones, así como todas las demás que se incluyen en el volumen de suministro. Las indicaciones de seguridad están resaltadas en el texto y tienen enlaces con los puntos relevantes.

### Información

En determinadas posiciones bien visibles del producto descrito se han colocado diversos adhesivos de aviso o advertencia. No quite los adhesivos de aviso o advertencia. Si faltan los adhesivos, es posible que usted o bien otras personas no detecten los peligros y puedan sufrir lesiones.

## 2.4 Símbolos y grados de peligrosidad



### **Peligro**

Aviso sobre un peligro que conduce inmediatamente y con seguridad a lesiones graves, permanentes, o incluso la muerte si no se toman las precauciones necesarias.



### **Advertencia**

Aviso sobre un peligro que conduce probablemente a lesiones graves o incluso la muerte si no se toman las precauciones necesarias.



### **Indicación**

Aviso sobre un peligro que conduce a daños en el medio ambiente si no se toman las precauciones necesarias.

### 2.5 Seguridad de funcionamiento



#### **Peligro**

**Peligro de accidente** Una persona que no esté en condiciones de conducir se pone en peligro a sí misma y a los demás.

- No ponga el vehículo en funcionamiento si está bajo los efectos del alcohol, drogas o medicamentos.
- No ponga el vehículo en funcionamiento si no dispone de la condición física o psíquica necesaria.



#### **Peligro**

**Peligro de envenenamiento** Los gases de escape son venenosos y pueden originar pérdida de conocimiento o incluso la muerte.

- Procure siempre una ventilación suficiente durante el funcionamiento del motor.
- Utilice un sistema de aspiración de gases de escape adecuado cuando arranque o deje en marcha el motor en un espacio cerrado.



#### **Advertencia**

**Peligro de quemaduras** Algunas piezas del vehículo se calientan mucho cuando el vehículo está en marcha.

- No toque ningún componente del vehículo, como sistema de escape, radiador, motor, amortiguador o equipo de frenos, antes de que se hayan enfriado.
- Antes de realizar cualquier trabajo, deje que se enfríen los componentes del vehículo.

El vehículo únicamente se debe utilizar en perfecto estado técnico, de acuerdo con el uso previsto, pensando en la seguridad y respetando el medio ambiente.

El vehículo solo puede ser utilizado por personas debidamente instruidas. Para circular por las vías públicas se necesita el permiso de conducción correspondiente.

Las anomalías que afecten a la seguridad deben repararse inmediatamente en un taller especializado autorizado. Respetar los adhesivos de aviso/advertencia del vehículo.

### 2.6 Ropa de protección



#### **Advertencia**

**Peligro de lesiones** No utilizar ropa de protección o utilizar menos de la necesaria supone un grave riesgo para la seguridad.

- Utilice en todos los desplazamientos ropa de protección adecuada como casco, botas y guantes, así como pantalón y chaqueta con protectores.
- Utilice siempre ropa de protección en perfecto estado y conforme con las exigencias legales.

En aras de su seguridad, KTM AG recomienda utilizar el vehículo únicamente con ropa de protección adecuada.

### 2.7 Normas de trabajo

Siempre que no se indique lo contrario, el encendido debe estar desconectado (modelos con cerradura de encendido y modelos con llave a distancia) o el motor parado (modelos sin cerradura de encendido ni llave a distancia) para realizar cualquier trabajo.

Algunos trabajos requieren el uso de herramientas especiales. Pese a que no forman parte integrante del vehículo, dichas herramientas pueden obtenerse a través del número de pedido indicado entre paréntesis. Ejemplo: extractor de cojinetes (15112017000)

Siempre que no se indique lo contrario, se aplican las condiciones normales para todos los trabajos y descripciones.

Temperatura ambiente	20 °C (68 °F)
----------------------	---------------



Presión del aire ambiental	1.013 mbar (14,69 psi)
Humedad atmosférica relativa	60 ± 5%

Durante el ensamblaje, las piezas no reutilizables (como tornillos y tuercas autofrenables, juntas, tornillos de dilatación, anillos de hermetizado, juntas tóricas, pasadores de aletas o chapas de retención) deben sustituirse por piezas nuevas.

Algunos tornillos requieren un fijador de tornillos (por ejemplo, **Loctite®**). Respetar las indicaciones de empleo específicas del fabricante.

Si una pieza nueva ya trae aplicado un fijador de tornillos (p. ej., **Precote®**), no aplicar ningún medio de fijación adicional.

Las piezas que se vayan a reutilizar después del desmontaje, deben limpiarse y revisarse para verificar que no estén deterioradas ni desgastadas. Sustituir las piezas deterioradas o desgastadas.

Una vez finalizados los trabajos de reparación o mantenimiento, restablecer la seguridad de circulación en el vehículo.

## 2.8 Medio ambiente

El uso responsable de la motocicleta ayuda a evitar los problemas y conflictos. Para proteger el futuro del motociclismo, asegúrese de que utiliza la motocicleta dentro de la legalidad, piense en el medio ambiente y respete los derechos de los demás.

La eliminación del aceite usado, los agentes de servicio, los medios auxiliares y las piezas usadas debe realizarse de conformidad con la normativa y las directivas del país correspondiente.

Debido a que las motocicletas no están sujetas a la directiva europea sobre la eliminación de vehículos usados, no hay ninguna reglamentación legal que regule la eliminación de la motocicleta usada. Su concesionario autorizado estará encantado de ayudarle.

## 2.9 Manual de montaje

Es imprescindible leer completa y atentamente este manual de montaje antes de conducir por primera vez el vehículo. El manual de montaje contiene mucha información y consejos importantes que le facilitarán el manejo, la conducción y el servicio. Aquí aprenderá a adaptar el vehículo a su estatura y a sus preferencias, y conocerá el modo de protegerse contra caídas o lesiones.

Guarde el manual de montaje en un lugar de fácil acceso para poder consultarlo siempre que sea necesario.

Para obtener más información sobre el vehículo o aclarar cualquier duda que pueda surgir al leer el manual, póngase en contacto con un concesionario autorizado.

El manual de montaje es un componente importante del accesorio y tiene que entregarse siempre al nuevo propietario en caso de venta del mismo.

### 3.1 Agentes de servicio, medios auxiliares



#### Indicación

**Peligro para el medio ambiente** La manipulación incorrecta del combustible supone un peligro para el medio ambiente.

- No permita que el combustible llegue al agua subterránea, al suelo ni a los canales de desagüe.

Los agentes de servicio y los medios auxiliares se han de utilizar conforme al manual de instrucciones y a la especificación técnica.

### 3.2 Recambios, accesorios

En aras de la seguridad, utilice únicamente recambios y accesorios homologados o recomendados por KTM AG y encargue su instalación a un taller especializado autorizado. KTM AG no responde de los daños resultantes de la utilización de otros productos.

Algunos recambios y accesorios se incluyen entre paréntesis en las descripciones pertinentes. Su concesionario autorizado estará encantado de poderle asesorarle.

En la página web de KTM encontrará las **KTM PowerParts** más actuales para su vehículo.

Página web internacional de KTM: [KTM.COM](http://KTM.COM)

En la página web de Husqvarna Motorcycles encontrará los **accesorios de Husqvarna Motorcycles** más actuales para su vehículo.

Página web internacional de Husqvarna Motorcycles: [www.husqvarna-motorcycles.com](http://www.husqvarna-motorcycles.com)

En la página web de GASGAS Motorcycles encontrará los **accesorios de GASGAS Motorcycles** más actuales para su vehículo.

Sitio web internacional de GASGAS Motorcycles: <http://www.gasgas.com>

### 3.3 Imágenes

Algunas de las imágenes que se utilizan en el manual incluyen equipamientos especiales.

A fin de mejorar la representación visual y facilitar la comprensión de las imágenes, es posible que algunas piezas se desmonten o no se incluyan en las imágenes. Las descripciones no siempre requieren que se desmonten piezas. Deben observarse las indicaciones contenidas en el texto.

### 3.4 Servicio de atención al cliente

Si tiene alguna pregunta sobre su vehículo y sobre KTM, Husqvarna Motorcycles o GASGAS Motorcycles, su concesionario autorizado estará encantado de ayudarle.

La lista de concesionarios autorizados de KTM está disponible en la página web de KTM.

Página web internacional de KTM: [KTM.COM](http://KTM.COM)

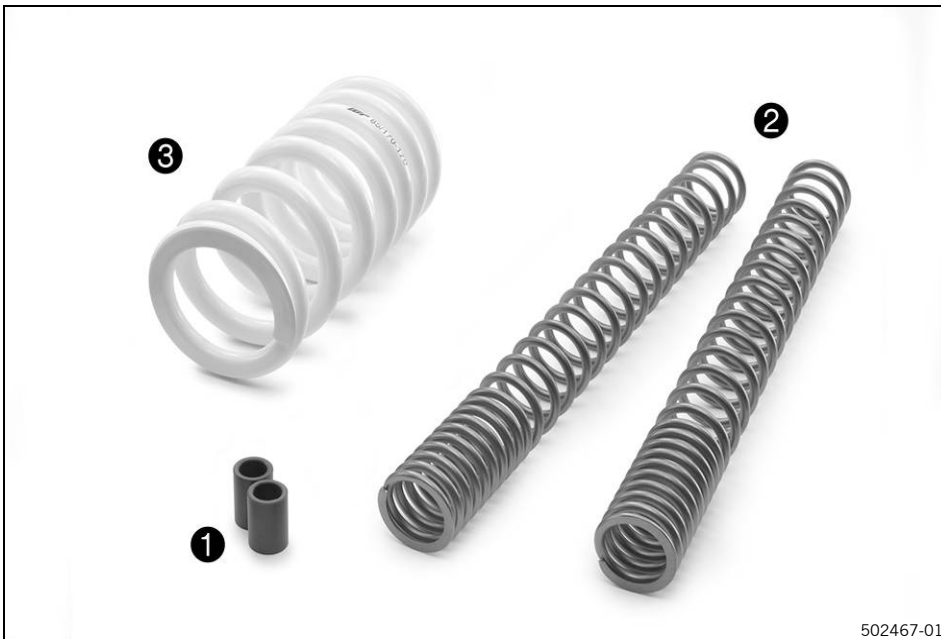
La lista de concesionarios autorizados de Husqvarna Motorcycles está disponible en la página web de Husqvarna Motorcycles.

Página web internacional de Husqvarna Motorcycles: [www.husqvarna-motorcycles.com](http://www.husqvarna-motorcycles.com)

La lista de concesionarios autorizados de GASGAS Motorcycles está disponible en la página web de GASGAS Motorcycles.

Sitio web internacional de GASGAS Motorcycles: <http://www.gasgas.com>

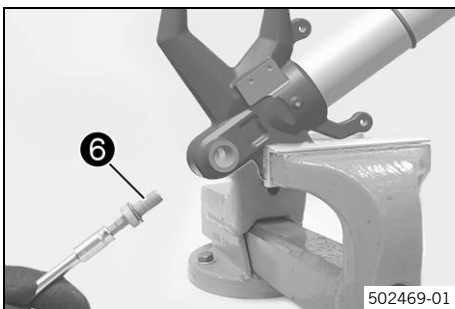
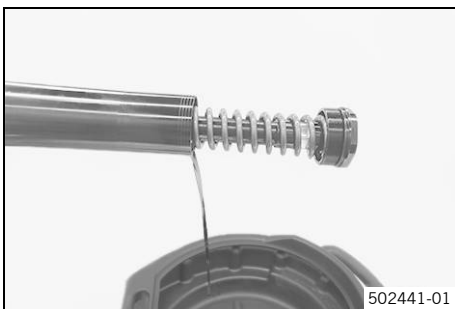
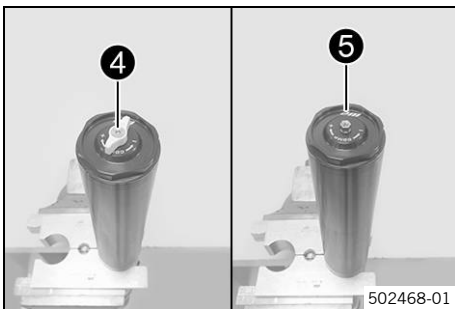
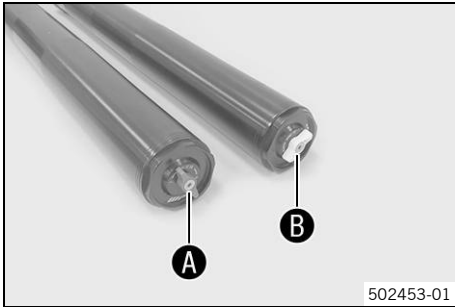
## 4.1 Volumen de suministro



502467-01

- 2x Casquillo ①
- 2x Muelle principal de la horquilla ②
- 1x Muelle principal del amortiguador ③

## 5.1 Montaje de la horquilla



### Trabajos previos

- Levantar la motocicleta con el caballete de montaje (véase el manual de reparación).
- Presionar la sección trasera del vehículo hacia abajo.
  - ✓ La rueda delantera no está en contacto con el suelo.
- Desmontar el guardabarros delantero (véase el manual de reparación).
- Desmontar las botellas de la horquilla (véase el manual de reparación).

### Desmontar las botellas de la horquilla

La secuencia de trabajo es idéntica en ambas botellas de la horquilla.

- Anotar el estado actual de la amortiguación de la extensión **A** y de la compresión **B**.
- Abrir completamente los elementos de ajuste de la amortiguación de la extensión y de la compresión.

- Sujetar la botella de la horquilla en la zona de la tija inferior de la horquilla.

Bloque de sujeción (T612S)

- Retirar el tornillo **4**. Retirar el elemento de ajuste.
- Soltar el tapón roscado **5**.

Llave poligonal (T14091)

### **i** Información

Todavía no se puede extraer el tapón roscado.

- Destensar la botella de la horquilla.
- Vaciar el aceite para la horquilla.

- Sujetar la botella de la horquilla con el puño de la horquilla.

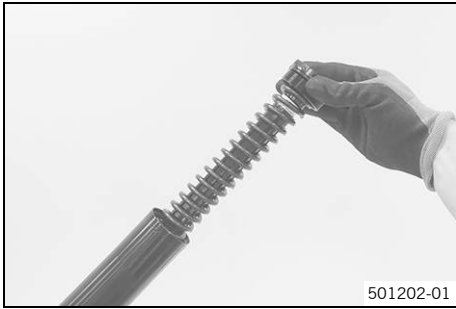
Prescripción

Utilizar mordazas de protección.

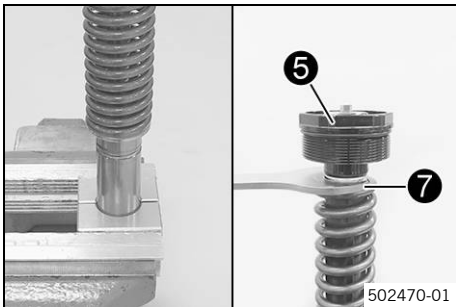
- Retirar el tornillo **6** con la arandela.

### **i** Información

Colocar un recipiente colector debajo, ya que la mayoría de las veces sale algo más de aceite.



- Retirar el cartucho.



**Desmontar el muelle**

La secuencia de trabajo es idéntica en ambas botellas de la horquilla.

- Sujetar el cartucho con la herramienta especial.

Bloque de sujeción (T14015S)

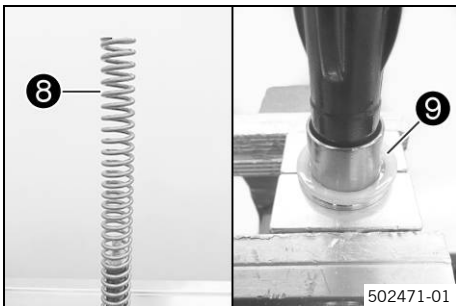
- Tirar del muelle hacia abajo y montar la herramienta especial.

Llave española (T14032)

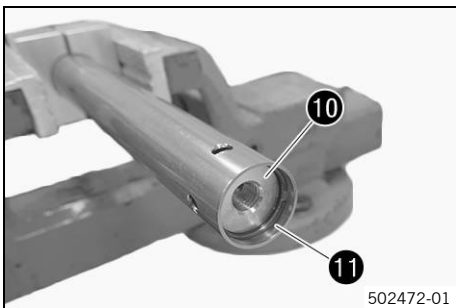
- Sujetar la tuerca (7) y retirar el tapón roscado (5).

- Retirar las herramientas especiales.

Llave española (T14032)



- Retirar el muelle (8).
- Retirar los casquillos de pretensado (9).
- Soltar el cartucho.



**Desmontar el cartucho**

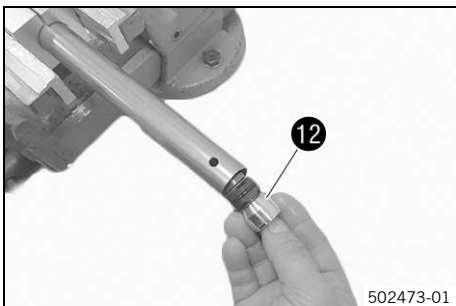
La secuencia de trabajo es idéntica en ambos cartuchos.

- Sujetar el cartucho con la herramienta especial.

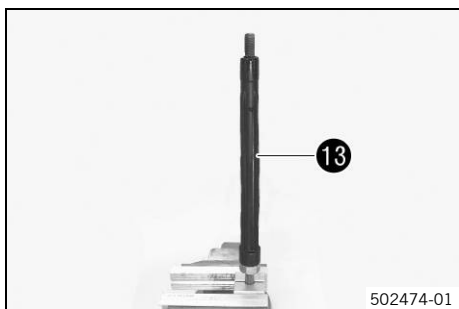
Bloque de sujeción (T14015S)

- Introducir a presión el asiento del nivel de compresión (10).

- Retirar el anillo de retención (11).



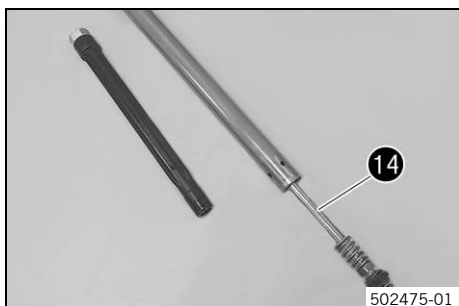
- Retirar la unidad del nivel de compresión (12).



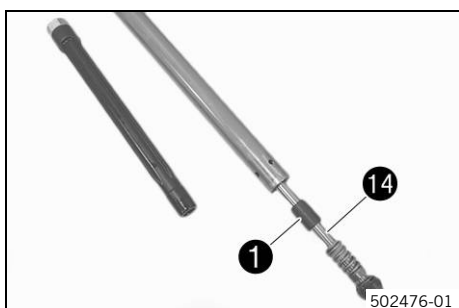
- Sujetar el vástago del émbolo con la herramienta especial.

Bloque de sujeción (T14016S)

- Extraer el tope hidráulico 13 del vástago del émbolo.



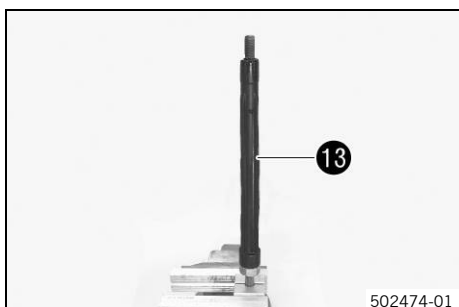
- Extraer el vástago del émbolo 14 del cartucho.



### Ensamblar el cartucho

La secuencia de trabajo es idéntica en ambos cartuchos.

- Insertar el casquillo 1 (volumen de suministro) en el vástago del émbolo 14.
- Introducir el vástago del émbolo 14 en el cartucho.



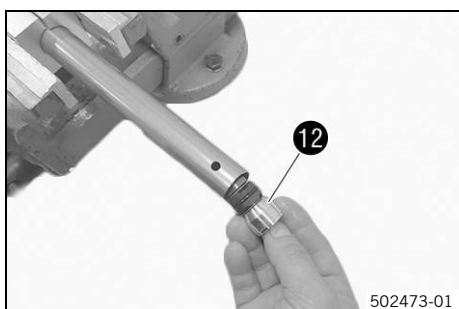
- Sujetar el cartucho con la herramienta especial.

Bloque de sujeción (T14016S)

- Montar el tope hidráulico 13 hasta el tope.

### **i** Información

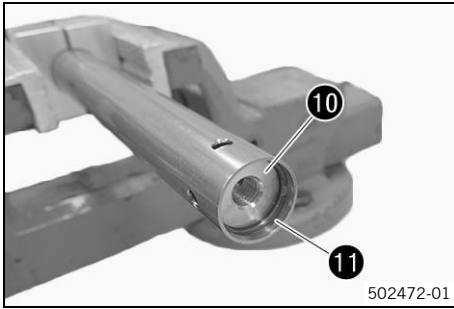
El tope hidráulico debe estar bien enroscado contra el tope. No utilizar herramientas.



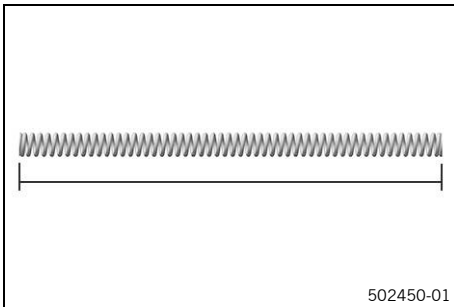
- Sujetar el cartucho con la herramienta especial.

Bloque de sujeción (T14015S)

- Montar la unidad del nivel de compresión 12.



- Montar el asiento del nivel de compresión 10.
- Montar el anillo de retención 11.



**Montar el muelle**

La secuencia de trabajo es idéntica en ambas botellas de la horquilla.

- Controlar la longitud del muelle.

Prescripción

Longitud del muelle con casquillo(s) de pretensado con kit de rebajado	353 mm (13,9 in)
--	------------------

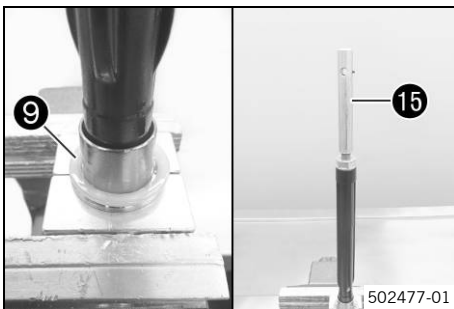
- » Si el valor medido es superior al valor especificado:
  - Reducir el grosor de los casquillos de pretensado.
- » Si el valor medido es inferior al valor especificado:
  - Aumentar el grosor de los casquillos de pretensado.

- Sujetar el cartucho con la herramienta especial.

Bloque de sujeción (T14015S)

- Posicionar los casquillos de pretensado 9.
- Montar la herramienta especial 15.

Herramienta de retención (T14026S)



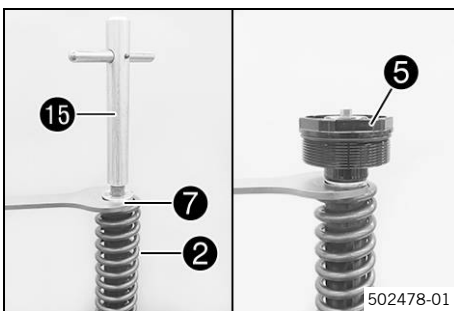
- Posicionar el muelle 2 (volumen de suministro).
  - ✓ La espiral estrecha del muelle está montada hacia abajo.
- Tirar del muelle hacia abajo.
- Montar la herramienta especial.

Llave española (T14032)

- Retirar la herramienta especial 15.

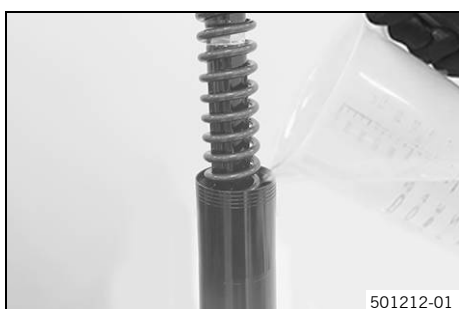
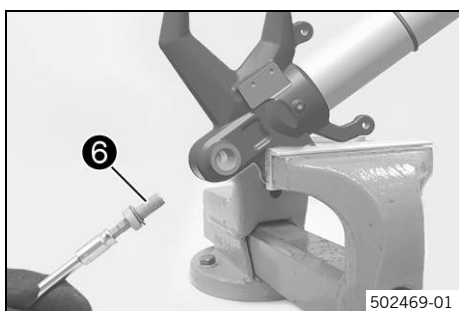
Herramienta de retención (T14026S)

- Montar el tapón roscado 5.



**i Información**

El tapón roscado debe llegar hasta el tope antes de que empiece a girar también el vástago del émbolo. En las roscas duras, el vástago del émbolo debe retenerlo contra la torsión. Si el tapón roscado no se enrosca completamente hasta el tope, el reglaje del nivel de extensión y compresión no funcionará correctamente.



- Sujetar la tuerca **7** y apretar el tapón roscado **5**.

Prescripción

Tuerca del vástago del émbolo en el tapón roscado	M12x1	25 Nm (18,4 lbf ft)
---	-------	------------------------

Llave española (T14032)

### Ensamblar las botellas de la horquilla

La secuencia de trabajo es idéntica en ambas botellas de la horquilla.

- Sujetar el tubo interior de la horquilla con el puño de la horquilla.

Prescripción

Utilizar mordazas de protección.

- Insertar el cartucho en el tubo interior de la horquilla.

- Montar y apretar el tornillo **6** con la arandela.

Prescripción

Tornillo del cartucho	M10x1,25	25 Nm (18,4 lbf ft)
-----------------------	----------	------------------------

- Sujetar la botella de la horquilla en posición vertical.

Prescripción

Utilizar mordazas de protección.

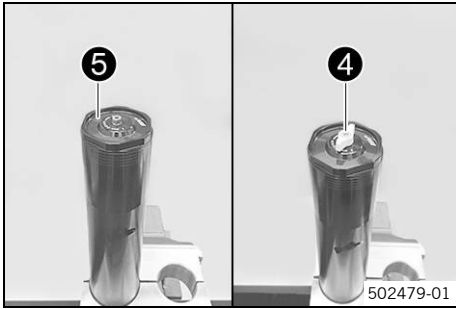
- Añadir aceite para la horquilla.

Cantidad de llenado de aceite para la horquilla con kit de rebajado	440 ml (14,88 fl. oz.)	Aceite para la horquilla (SAE 4) (48601166S1) (p. 16)
---	---------------------------	---

### **i** Información

Tras haber llenado aprox. la mitad de la capacidad del aceite, enroscar el tapón roscado en el tubo exterior de la horquilla, relajar la horquilla y comprimirla unas cuantas veces, para que el cartucho se llene de aceite. A continuación, rellenar la cantidad restante.





- Desplazar el tubo exterior de la horquilla hacia arriba.
- Sujetar la botella de la horquilla en la zona de la tija inferior de la horquilla.

Bloque de sujeción (T612S)

- Lubricar la junta tórica del tapón roscado.

Lubricante (T158) (📖 p. 17)

- Apretar el tapón roscado ⑤.

Prescripción

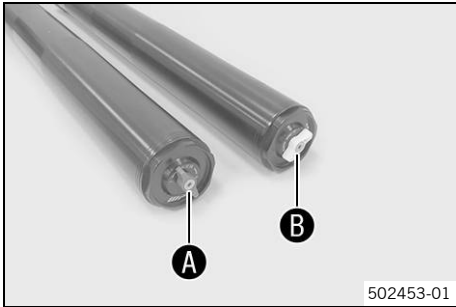
Tapón roscado en el tubo exterior de la horquilla	M47x1,5	40 Nm (29,5 lbf ft)
---	---------	------------------------

Llave poligonal (T14091)

- Montar el elemento de ajuste.
- Montar y apretar el tornillo ④.

Prescripción

Elemento de ajuste	M4x0,5	2 Nm (1,5 lbf ft) <b>Loctite®243™</b>
--------------------	--------	--



**Alternativa 1**

- Girar el elemento de ajuste del nivel de extensión ① y el elemento de ajuste del nivel de compresión ② en sentido horario hasta el tope.
- Girar en sentido antihorario el número de muescas que corresponda al tipo de horquilla.

Prescripción

Amortiguación de la extensión	
Confort	20 clics
Estándar	15 clics
Sport	8 clics
Carga útil máxima	15 clics
Amortiguación de la compresión	
Confort	20 clics
Estándar	15 clics
Sport	8 clics
Carga útil máxima	15 clics

## Alternativa 2

**Advertencia**

**Peligro de accidente** Los cambios en el ajuste del tren de rodaje pueden alterar considerablemente el comportamiento durante la conducción.

Los cambios extremos en el ajuste del tren de rodaje pueden empeorar considerablemente el comportamiento durante la conducción y sobrecargar algunos componentes.

- Realizar ajustes únicamente dentro de los márgenes recomendados.
- Conducir a baja velocidad tras haber realizado ajustes para comprobar el comportamiento durante la conducción.

- Colocar los elementos de ajuste en la posición determinada durante el desmontaje.

**Trabajos posteriores**

- Montar las botellas de la horquilla (véase el manual de reparación).
- Montar el guardabarros delantero (véanse los manuales de instrucciones y de reparación).
- Descargar la sección trasera del vehículo.
- Quitar la motocicleta del caballete de montaje (véase el manual de reparación).

**5.2 Montaje del amortiguador.****Trabajos previos**

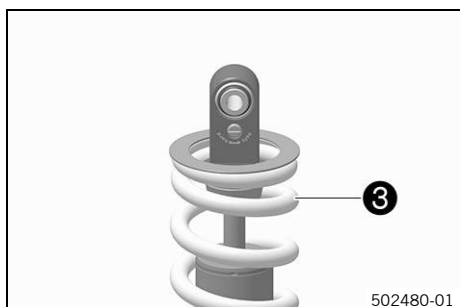
- Retirar el asiento (véanse los manuales de instrucciones y de reparación).
- Desmontar el carenado lateral izquierdo (véanse los manuales de instrucciones y de reparación).
- Levantar la motocicleta con el caballete de montaje (véase el manual de reparación).
- Desmontar el amortiguador (véase el manual de reparación).
- Desmontar el muelle (véase el manual de reparación).

**Montaje**

- Montar el muelle ③ (volumen de suministro) (véase el manual de reparación).

**Información**

Pretensado del muelle con kit de rebajado de 7 mm (original 9 mm).

**Trabajos posteriores**

- Montar el amortiguador (véase el manual de reparación).

- Retirar la motocicleta del caballete de montaje por detrás (véase el manual de reparación).
- Montar el carenado lateral izquierdo (véanse los manuales de instrucciones y de reparación).
- Montar el asiento (véanse los manuales de instrucciones y de reparación).



### Aceite para la horquilla (SAE 4) (48601166S1)

#### Norma / clasificación

- SAE (📖 p. 18) (SAE 4)

#### Prescripción

- Se deben utilizar exclusivamente aceites conformes con las normas indicadas (consultar las indicaciones en la etiqueta del recipiente) y que posean las propiedades exigidas.

**Lubricante (T158)**

Proveedor recomendado

Bel-Ray®

– MC-11®

## SAE

Las clases de viscosidad SAE fueron definidas por la Society of Automotive Engineers, y se utilizan para clasificar los aceites según su viscosidad. La viscosidad describe solamente una propiedad del aceite, y no es un indicador para su calidad.

2 pzas.	2 piezas
aprox.	aproximadamente
ART. N.º	Número de artículo
compl.	completo
etc.	etcétera
mín.	mínimo
N.º	Número
p. ej.	por ejemplo
v.	véase



\* 3 2 1 4 6 3 2 E N \*

3214632

12/2021

**KTM Sportmotorcycle GmbH**  
Stallhofnerstraße 3, 5230 Mattighofen  
KTM.COM

**Husqvarna Motorcycles GmbH**  
Stallhofnerstraße 3, 5230 Mattighofen  
[www.husqvarna-motorcycles.com](http://www.husqvarna-motorcycles.com)

**GASGAS Motorcycles GmbH**  
Stallhofnerstraße 3, 5230 Mattighofen  
<http://www.gasgas.com>