

Information

PowerParts

60312912144

03. 2013

3.213.002



*KTM Sportmotorcycle AG
Stallhofnerstraße 3
A-5230 Mattighofen
www.ktm.com*

KTM **POWERPARTS**

Danke, dass Sie sich für KTM Power Parts entschlossen haben.

Alle unsere Produkte wurden nach den höchsten Standards entwickelt und gefertigt, unter Verwendung der besten verfügbaren Materialien.

KTM Power Parts sind rennerprobt und gewährleisten ultimative Performance.

KTM KANN NICHT VERANTWORTLICH GEMACHT WERDEN FÜR FALSCH E MONTAGE ODER VERWENDUNG DIESES PRODUKTS. Bitte befolgen Sie die Montageanleitung. Fachmännische Beratung und korrekte Installation der KTM PowerParts durch einen autorisierten KTM Händler sind unerlässlich, um das Optimum an Sicherheit und Funktionalität zu gewährleisten.

Danke.

Thank you for choosing KTM Power Parts!

All of our products are designed and built to the highest standards using the finest materials available.

KTM Power Parts are race proven to offer the ultimate in performance.

KTM WILL NOT BE HELD LIABLE FOR IMPROPER INSTALLATION OR USE OF THIS PRODUCT. Please follow all instructions provided. Professional advice and proper installation of the KTM PowerParts by an authorized KTM dealer are essential to provide maximum safety and functions.

Thank you.

Grazie per aver deciso di acquistare un prodotto KTM Power Parts.

Tutti i nostri prodotti sono stati sviluppati e realizzati secondo i massimi standard e con l'impiego dei migliori materiali disponibili.

Le KTM Power Parts sono collaudate nelle competizioni ed assicurano altissime prestazioni.

KTM NON PUÒ ESSERE RESA RESPONSABILE PER UN MONTAGGIO O USO IMPROPRIO DI QUESTO PRODOTTO. Per favore osservate le istruzioni nel manuale d'uso. Al fine di garantire la massima sicurezza e il corretto funzionamento, è indispensabile farsi consigliare da persone esperte e competenti e far eseguire l'installazione delle KTM PowerPart presso i concessionari KTM autorizzati.

Grazie.

Nous vous remercions d'avoir choisi KTM Power Parts.

Tous nos produits ont été développés et réalisés selon les plus hauts standards et en utilisant les meilleurs matériaux disponibles.

Les Power Parts de KTM ont fait leurs preuves en compétition et garantissent les meilleures performances.

LA RESPONSABILITÉ DE KTM NE SAURAIT ÊTRE ENGAGÉE EN CAS D'ERREUR DANS LE MONTAGE OU L'UTILISATION DE CE PRODUIT.

Il convient de respecter les instructions de montage.

Le conseil spécialisé et l'installation dans les règles de l'art des PowerParts KTM par un concessionnaire KTM agréé sont indispensables pour assurer un maximum de sécurité et de fonctionnalité.

Merci.

Gracias por haberse decidido por el Power Parts KTM.

Todos nuestros productos han sido desarrollados y producidos según los estándares más altos utilizando los mejores materiales disponibles.

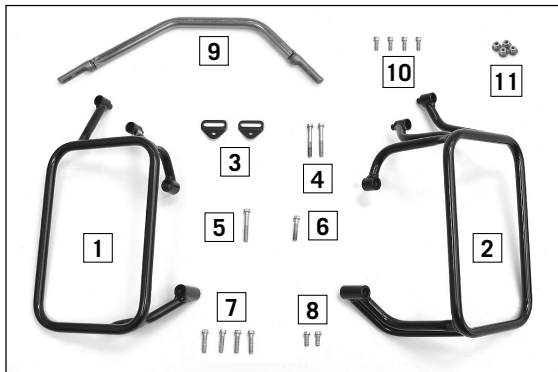
Las KTM Power Parts están probadas en competencia y garantizan un óptimo rendimiento.

NO SE PUEDE HACER RESPONSABLE A LA KTM POR UN MONTAJE O UN USO INCORRECTO DE ESTE PRODUCTO.

Le rogamos seguir las instrucciones para el montaje.

A fin de garantizar la máxima seguridad y un funcionamiento correcto es imprescindible acudir a un concesionario autorizado de KTM para obtener el mejor asesoramiento técnico e instalar correctamente las KTM PowerParts.

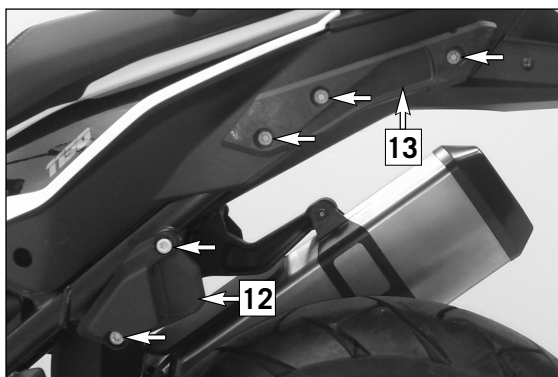
Gracias.



Lieferumfang:

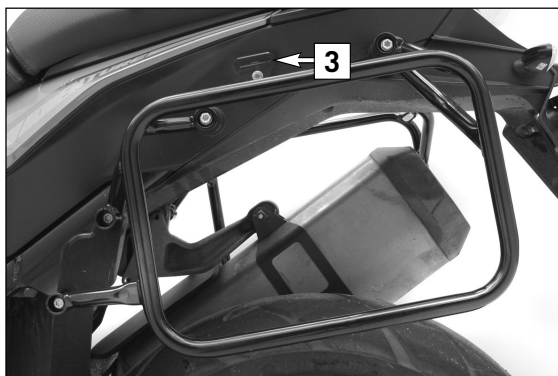
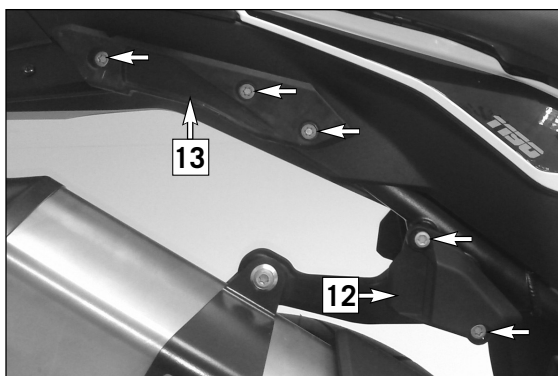
- 1x Kofferträger links (1)
- 1x Kofferträger rechts (2)
- 2x Zurrilasche (3)
- 2x Schraube M8x60 (4)
- 1x Schraube M8x55 (5)
- 1x Schraube M8x40 (6)
- 4x Schraube M8x35 (7)
- 2x Schraube M8x20 (8)
- 1x Verbindungsstrebe (9)
- 4x Zylinderschraube M6x16 (10)
- 4x Sechskantmutter M6 (11)

- 60312920100
- 60312921100
- 60312912060
- 0025080606
- 0025080556
- 0025080406
- 0025080356
- 0025080206
- 60312912080
- 0912060166
- 0985060003



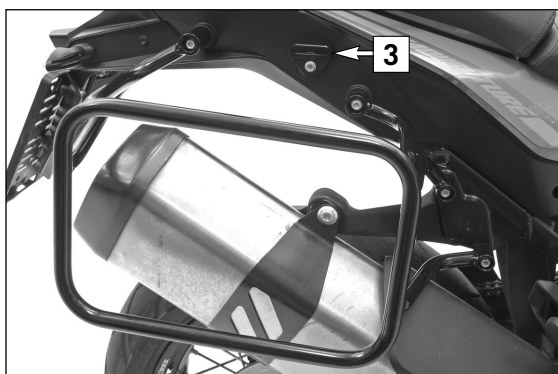
Vormontage

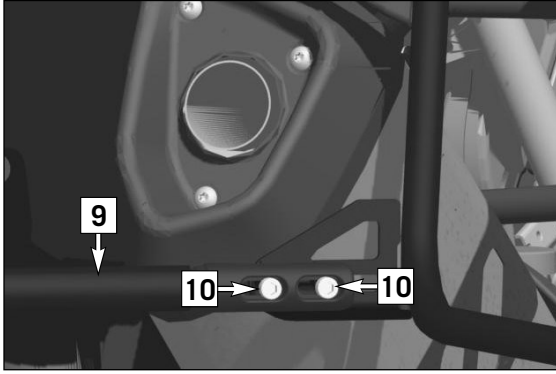
- Originalschrauben beidseitig demontieren.
- Kofferhaken (12) und Kofferschiene (13) beidseitig abnehmen.



Montage

- Kofferträger und Zurrilaschen (3) gemäß der Zeichnung (A) beidseitig montieren (25 Nm, Loctite 243).





- Zylinderschrauben M6x16 (10) (Lieferumfang) mit Sechskantmutter M6 (11) (Lieferumfang) positionieren und gleichmäßig festziehen (12Nm).

⚠ ACHTUNG

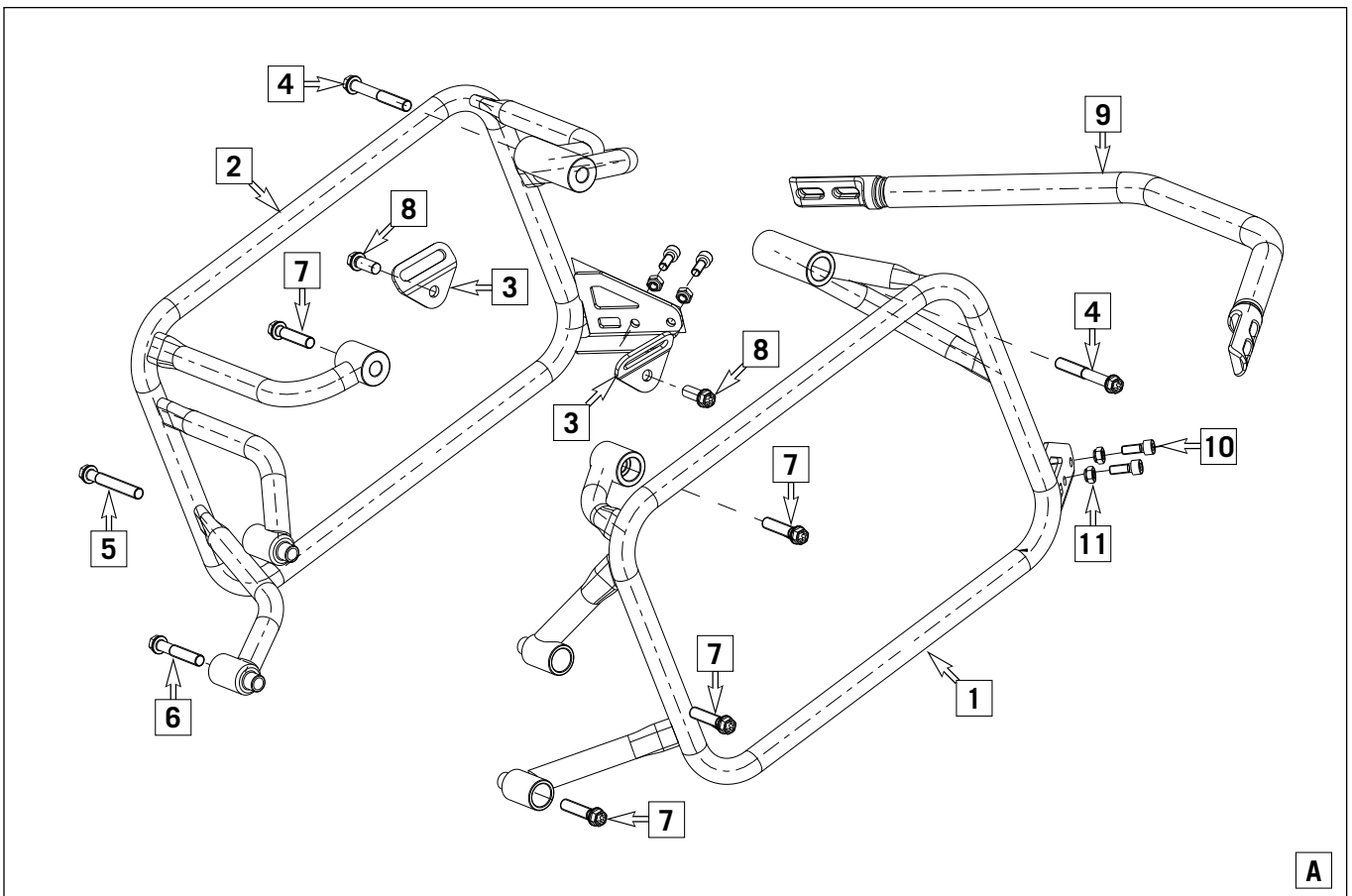
Bitte beachten Sie, dass sich beim Fahren mit Gepäck das Fahrverhalten ändern kann. Sturzgefahr!

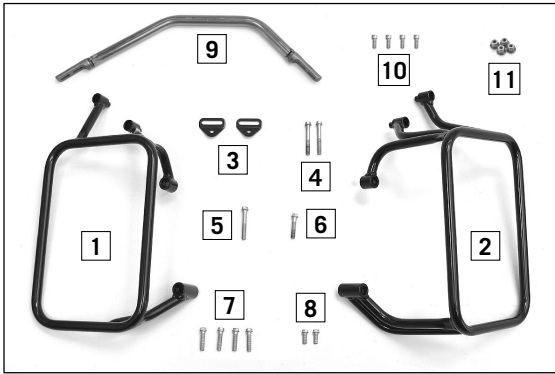
Wichtige Hinweise für das Fahren mit Gepäck:

Zulässige Höchstgeschwindigkeit 130 km/h.
Maximale Zuladung 10kg pro Koffer.

Prüfen Sie nach 50km alle Verbindungen auf festen Sitz.

Es wird empfohlen, alle Verbindungen regelmäßig auf festen Sitz zu prüfen.

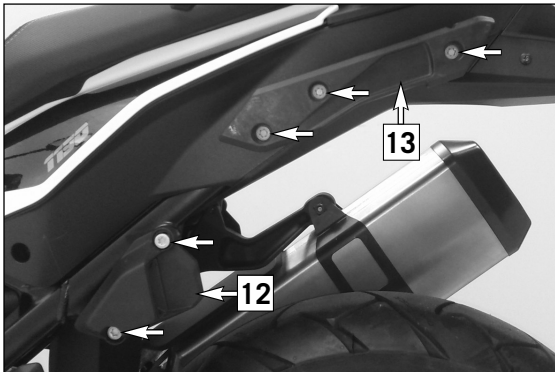




Scope of supply:

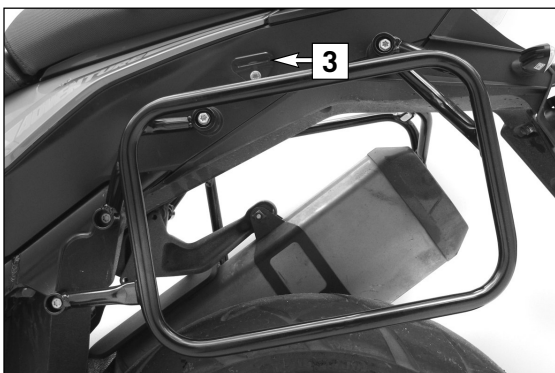
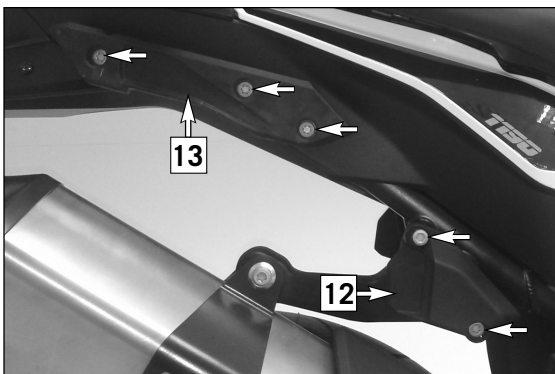
- 1x case rack, left (1)
- 1x case rack, right (2)
- 2x lashing buckles (3)
- 2x screws M8x60 (4)
- 1x screw M8x55 (5)
- 1x screw M8x40 (6)
- 4x screws M8x35 (7)
- 2x screws M8x20 (8)
- 1x rod (9)
- 4x cap head screws M6 x 16 (10)
- 4x hexagon nuts M6 (11)

- 60312920100
- 60312921100
- 60312912060
- 0025080606
- 0025080556
- 0025080406
- 0025080356
- 0025080206
- 60312912080
- 0912060166
- 0985060003



Preassembly

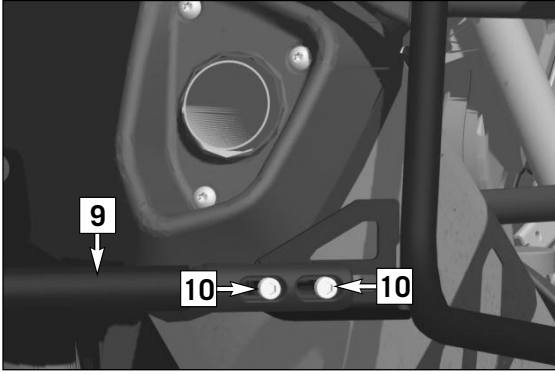
- Remove the original screws on both sides.
- Take off the case hook (12) and case rail (13) on both sides.



Assembly

Mount the case rack and lashing buckles (3) on both sides as shown in the illustration (A) (25 Nm, Loctite 243).





- Position cap head screws M6x16 (10) (included) with hexagon nut M6 (11) (included) and tighten evenly (12 Nm).

⚠ WARNING

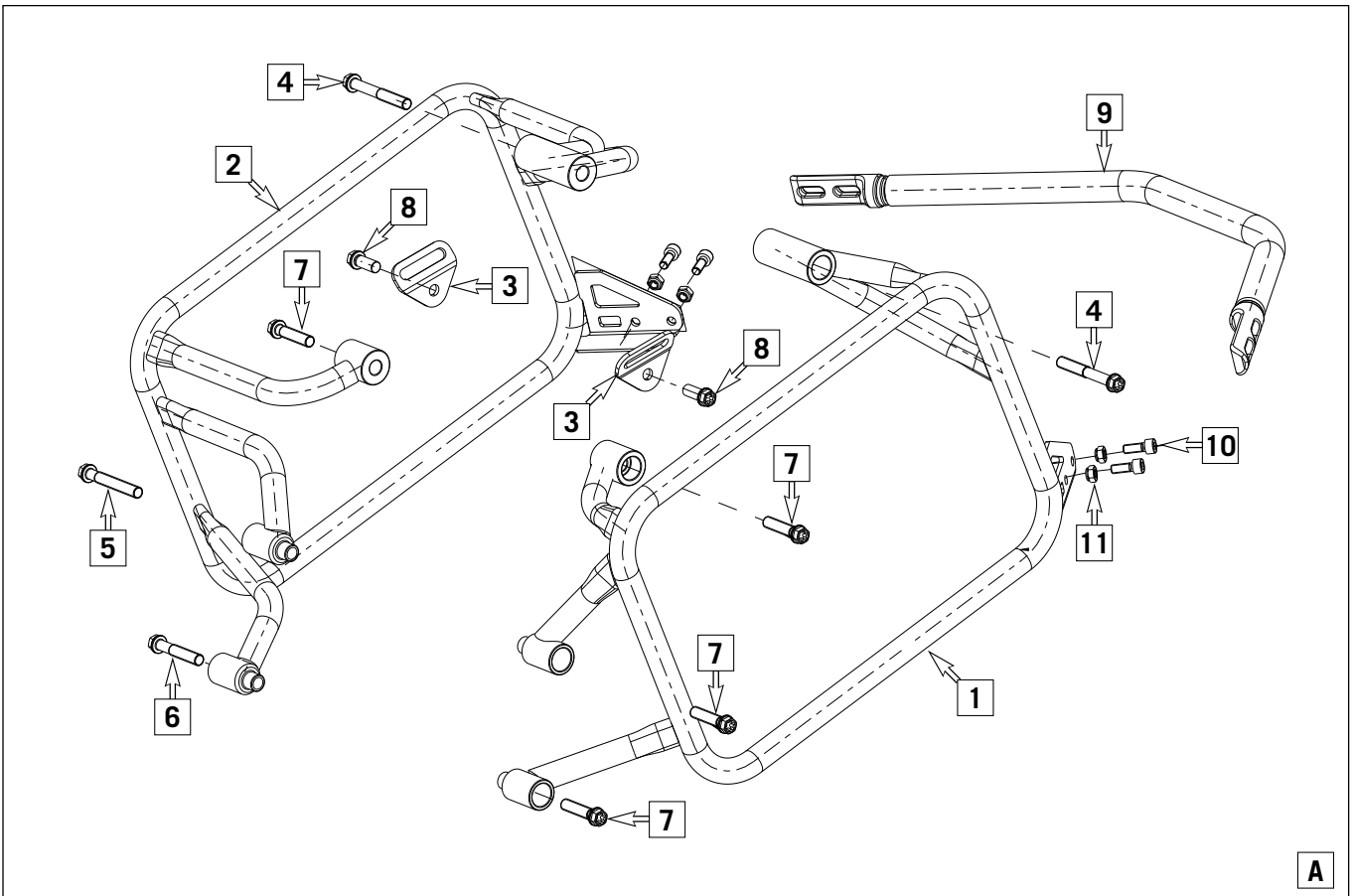
Please note that carrying luggage can change the handling characteristics. Danger of falling off!

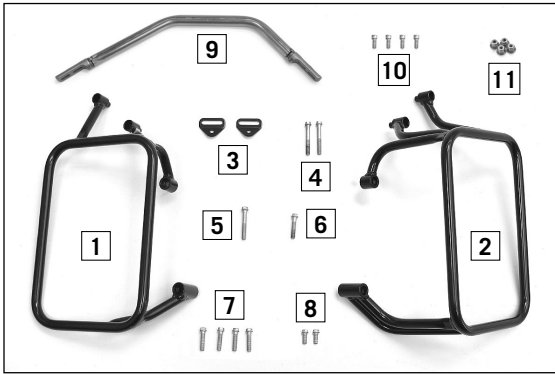
Important information for carrying luggage:

Allowable maximum speed 130 km/h.
Maximum load 10 kg per case.

Check that all connections are firm after riding 50km.

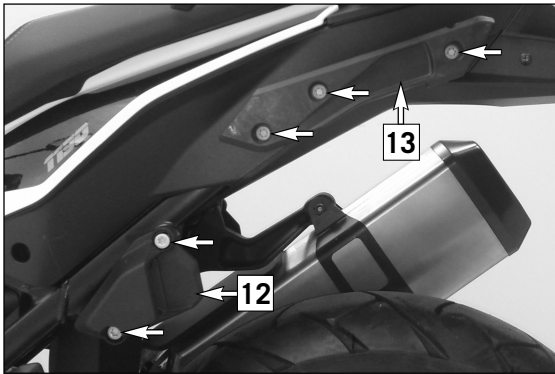
It is recommended that you check all connections regularly to ensure that they are firmly closed.





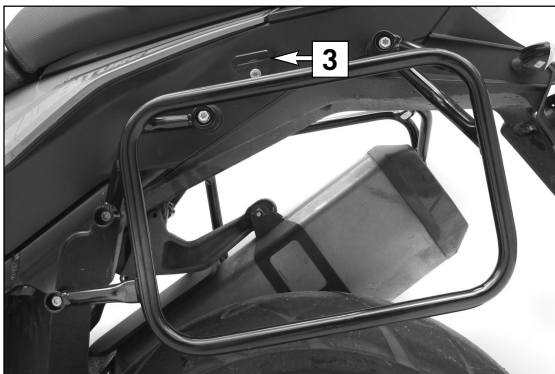
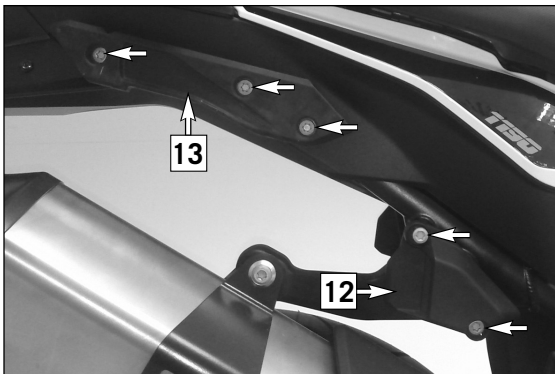
Volume della fornitura:

| | |
|---|-------------|
| N. 1 portapacchi lato sinistro (1) | 60312920100 |
| N. 1 portapacchi lato destro (2) | 60312921100 |
| N. 2 linguette di fissaggio (3) | 60312912060 |
| N. 2 viti M8x60 (4) | 0025080606 |
| N. 1 vite M8x55 (5) | 0025080556 |
| N. 1 vite M8x40 (6) | 0025080406 |
| N. 4 viti M8x35 (7) | 0025080356 |
| N. 2 viti M8x20 (8) | 0025080206 |
| N. 1 montante (9) | 60312912080 |
| N. 4 viti a testa cilindrica M6x16 (10) | 0912060166 |
| N. 4 dadi esagonali M6 (11) | 0985060003 |



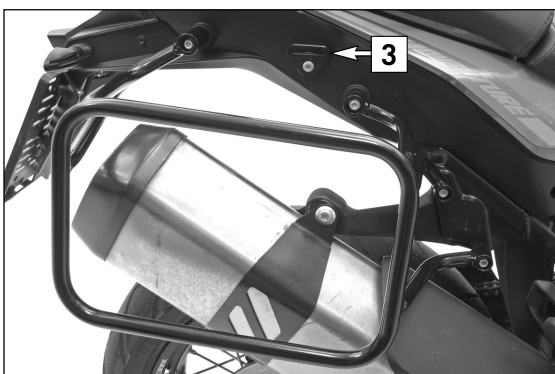
Premontaggio

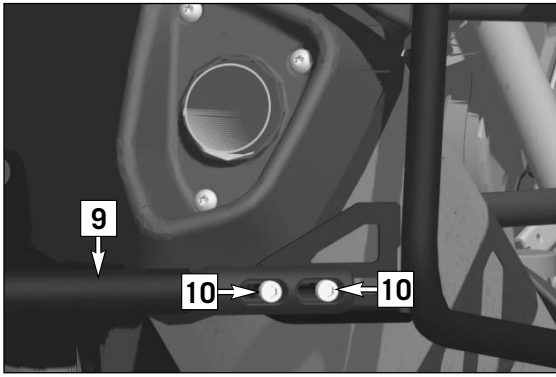
- Smontare le viti originali da entrambi i lati.
- Rimuovere il gancio (12) e la guida (13) dei baui su entrambi i lati.



Montaggio

Montare su entrambi i lati il portapacchi e le linguette di fissaggio (3) come indicato nel disegno (A) (25 Nm, Loctite 243).





- Posizionare le viti a testa cilindrica M6x16 (10) (in dotazione) con il dado esagonale M6 (11) (in dotazione) e serrare in modo uniforme (12 Nm).

⚠ ATTENZIONE

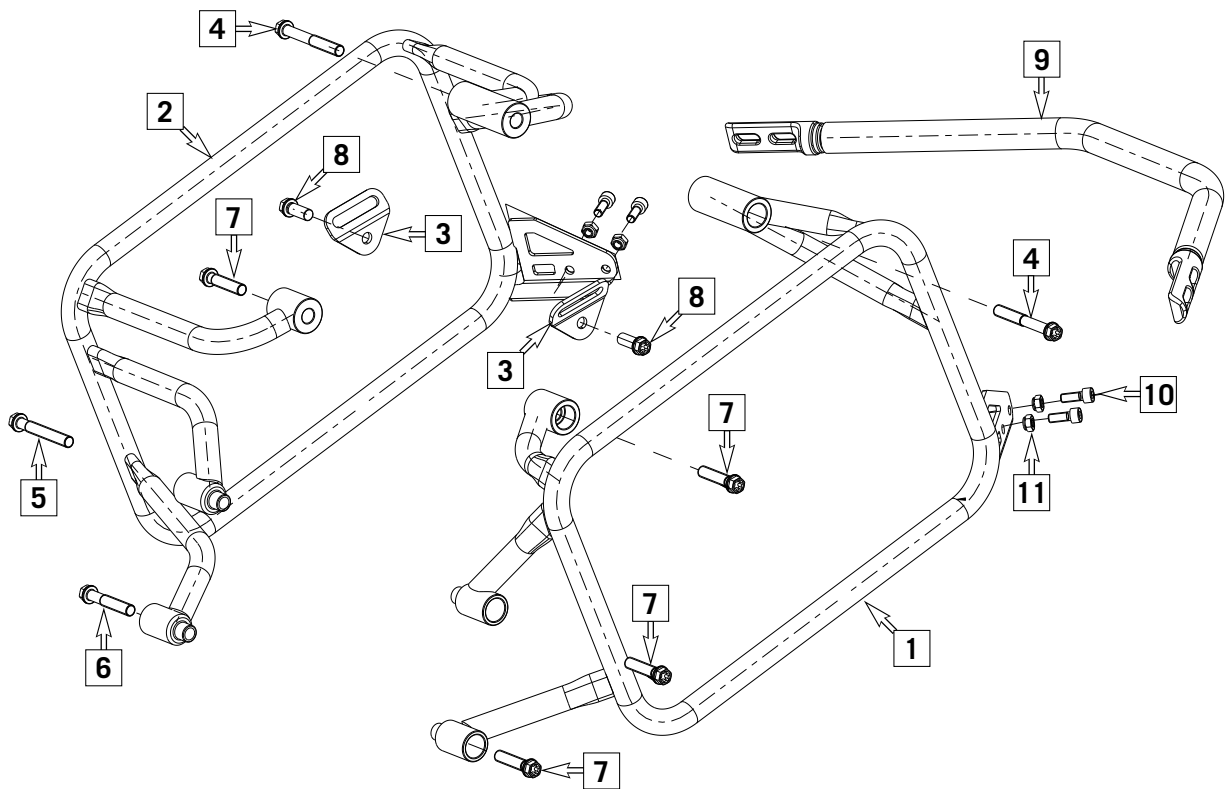
Attenzione! I bagagli possono modificare il comportamento di guida del veicolo. Pericolo di caduta!

Avvertenze importanti per la guida con bagaglio:

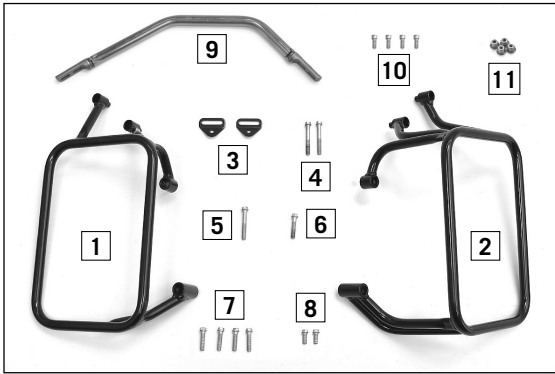
Velocità massima ammessa: 130 km/h.

Carico massimo 10 kg per ciascun baule.

Dopo 50 km controllare che tutti i collegamenti siano ancora ben saldi. Si consiglia di controllare regolarmente che tutti i collegamenti siano bene in sede.



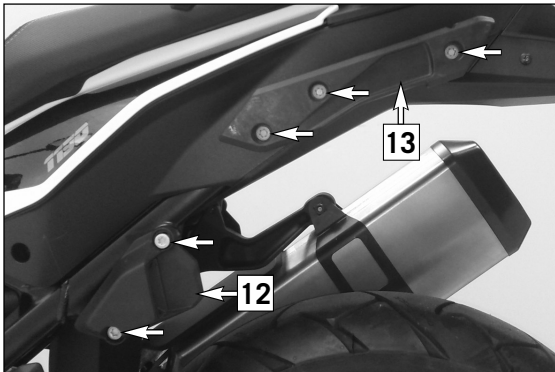
A



Contenu de la livraison :

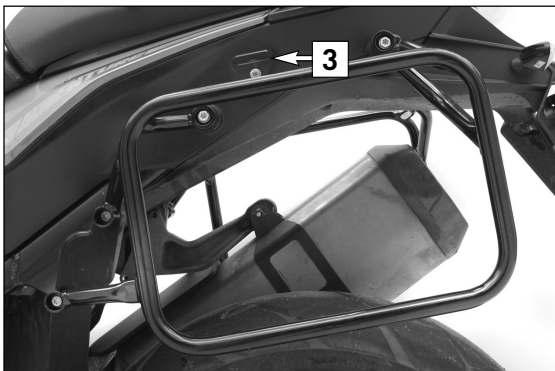
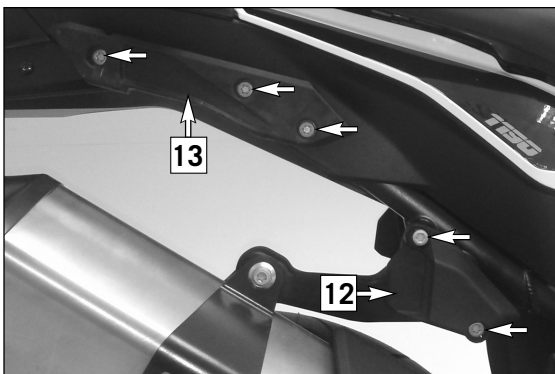
1x Porte-bagages de gauche (1)
 1x Porte-bagages de droite (2)
 2x Attache d'arrimage (3)
 2x Vis M8x60 (4)
 1x Vis M8x55 (5)
 1x Vis M8x40 (6)
 4x Vis M8x35 (7)
 2x Vis M8x20 (8)
 1x potence (9)
 4x Vis cylindrique M6x16 (10)
 4x Écrou M6 (11)

60312920100
 60312921100
 60312912060
 0025080606
 0025080556
 0025080406
 0025080356
 0025080206
 60312912080
 0912060166
 0985060003



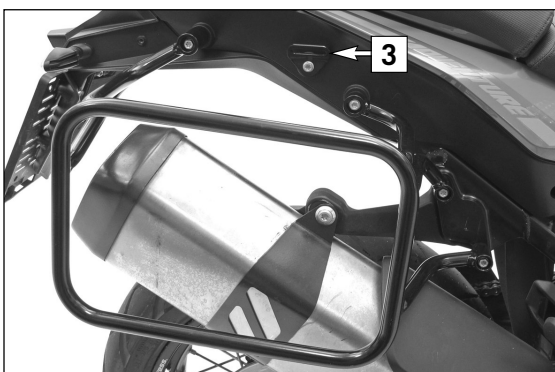
Prémontage

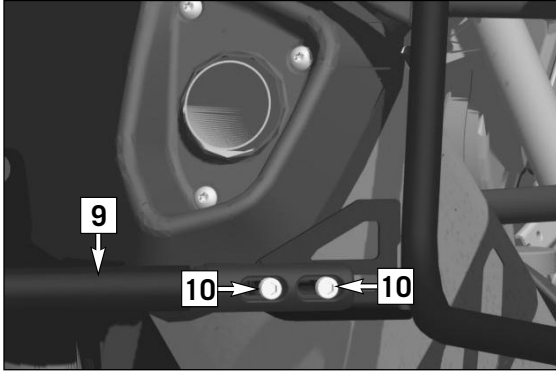
- Retirer les vis d'origine des deux côtés.
- Déposer le crochet de valise (12) et le rail (13) des deux côtés.



Montage

Monter le porte-bagages et les attaches (3) des deux côtés en suivant les schéma (A) (25 Nm, Loctite 243).





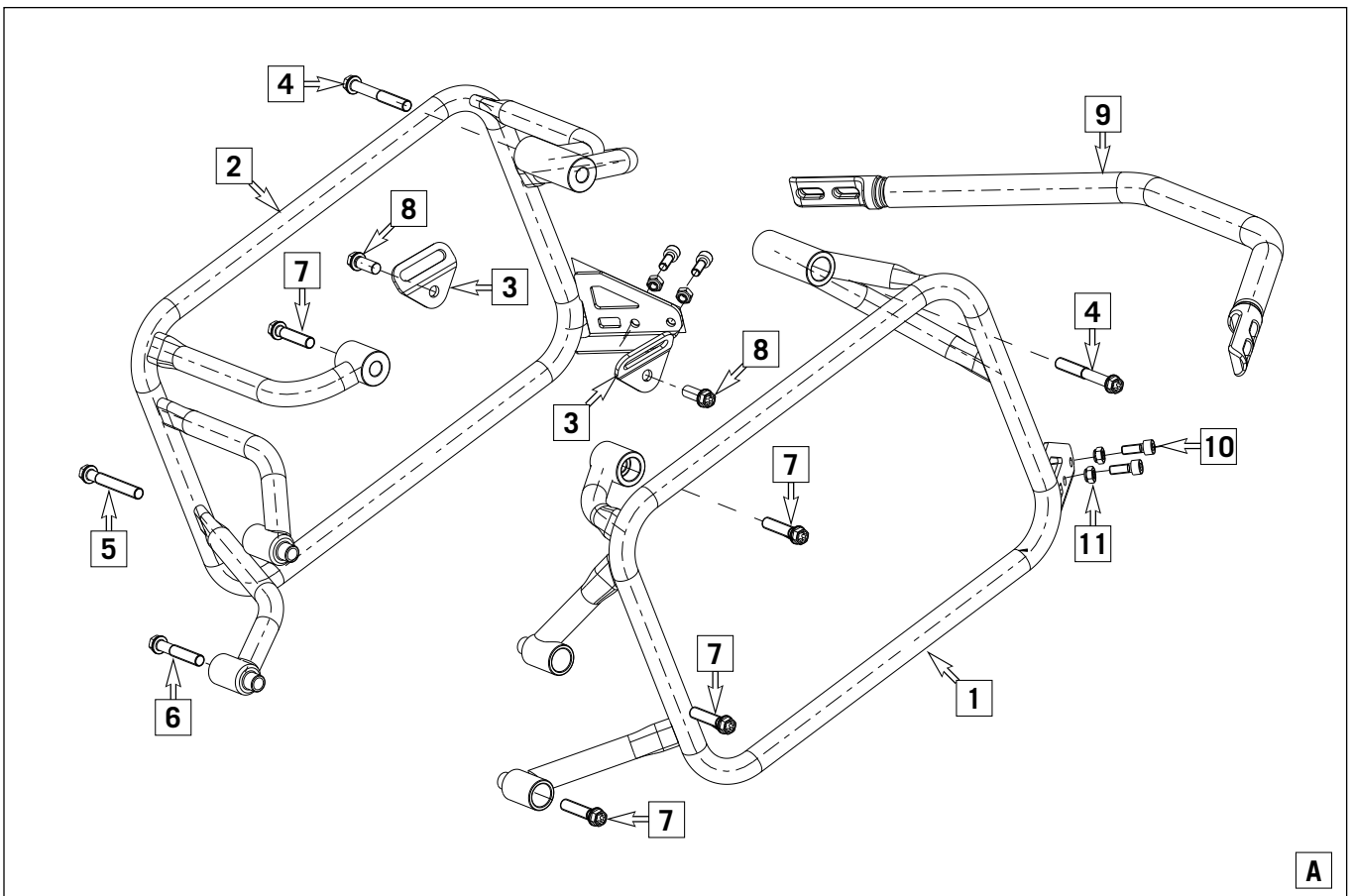
- Introduire les vis cylindriques M6x16 (10) (contenues dans la livraison) et les écrous M6 (11) (contenus dans la livraison) et serrer uniformément (12Nm).

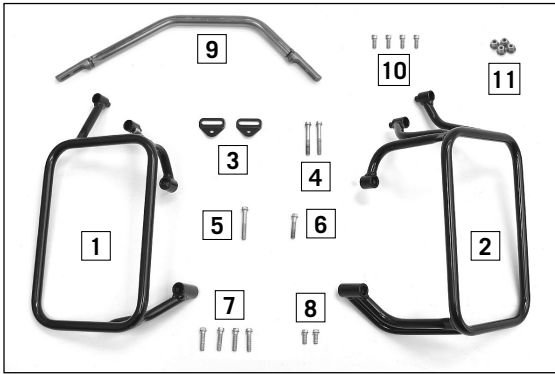
⚠ ATTENTION

Ne pas négliger que lors des déplacements avec les bagages, la tenue de route n'est pas la même. Risque de chute!

Advertencias importantes para conducir con equipaje:
 Velocidad máxima permitida 130 km/h.
 Charge utile maximale 10kg par valise.

Au bout de 50 km, vérifier le serrage de tous les assemblages.
Il est recommandé de vérifier régulièrement le serrage de tous les assemblages.

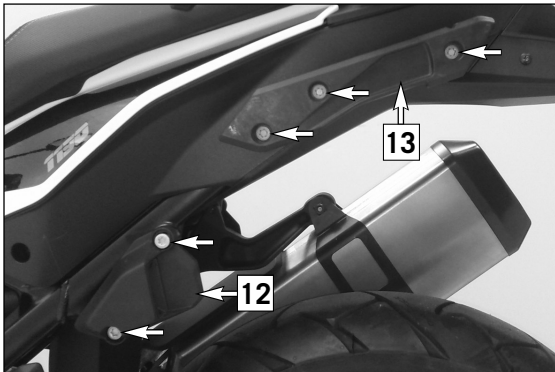




Volumen de suministro:

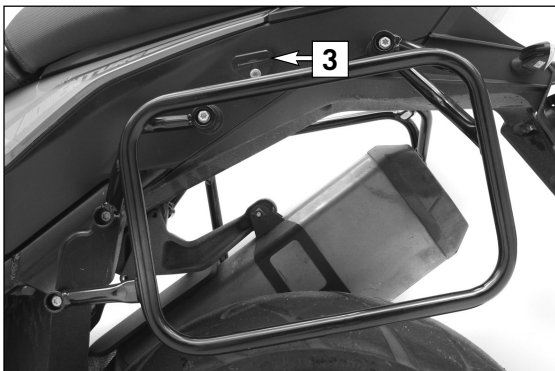
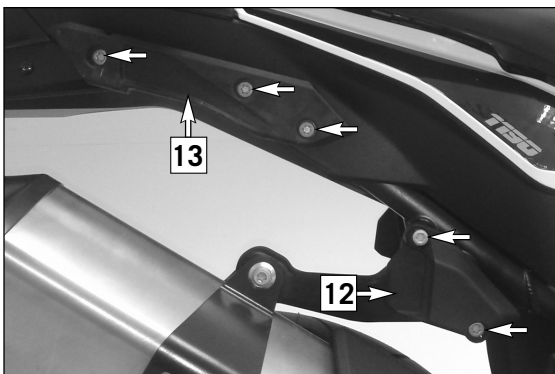
- 1 portamaletas izquierdo (1)
- 1 portamaletas lado derecho (2)
- 2 presillas de anclaje (3)
- 2 tornillos M8x60 (4)
- 1 tornillo M8x55 (5)
- 1 tornillos M8x40 (6)
- 4 tornillos M8x35 (7)
- 2 tornillos M8x20 (8)
- 1 puntal (9)
- 4 tornillos cilíndricos M6x16 (10)
- 4 tuercas hexagonales M6 (11)

- 60312920100
- 60312921100
- 60312912060
- 0025080606
- 0025080556
- 0025080406
- 0025080356
- 0025080206
- 60312912080
- 0912060166
- 0985060003



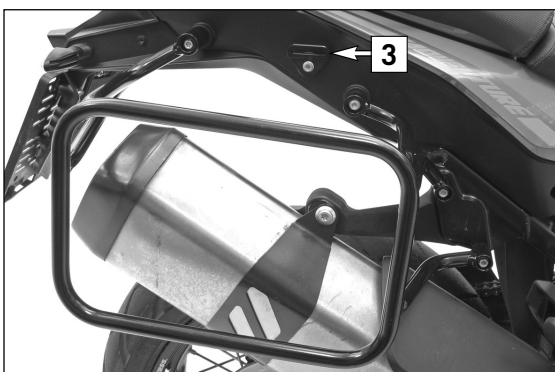
Tareas previas de montaje

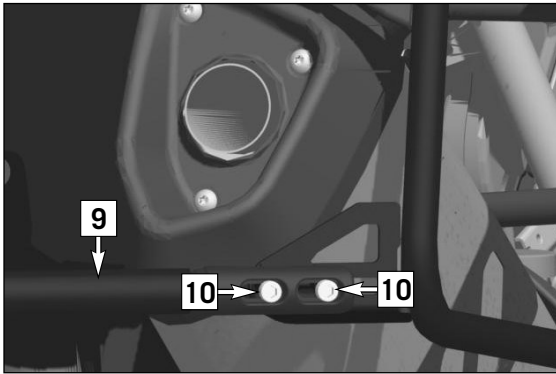
- Desmontar los tornillos originales en ambos lados.
- Retirar el gancho (12) y el raíl portamaletas (13) en ambos lados.



Montaje

Montar el portamaletas y las presillas de anclaje (3) en ambos lados de acuerdo con el esquema (A) (25 Nm, Loctite 243).





- Posicionar los tornillos cilíndricos M6x16 (10) (volumen de suministro) con las tuercas hexagonales M6 (11) (volumen de suministro) y apretarlos uniformemente (12 Nm).

⚠ ATENCION

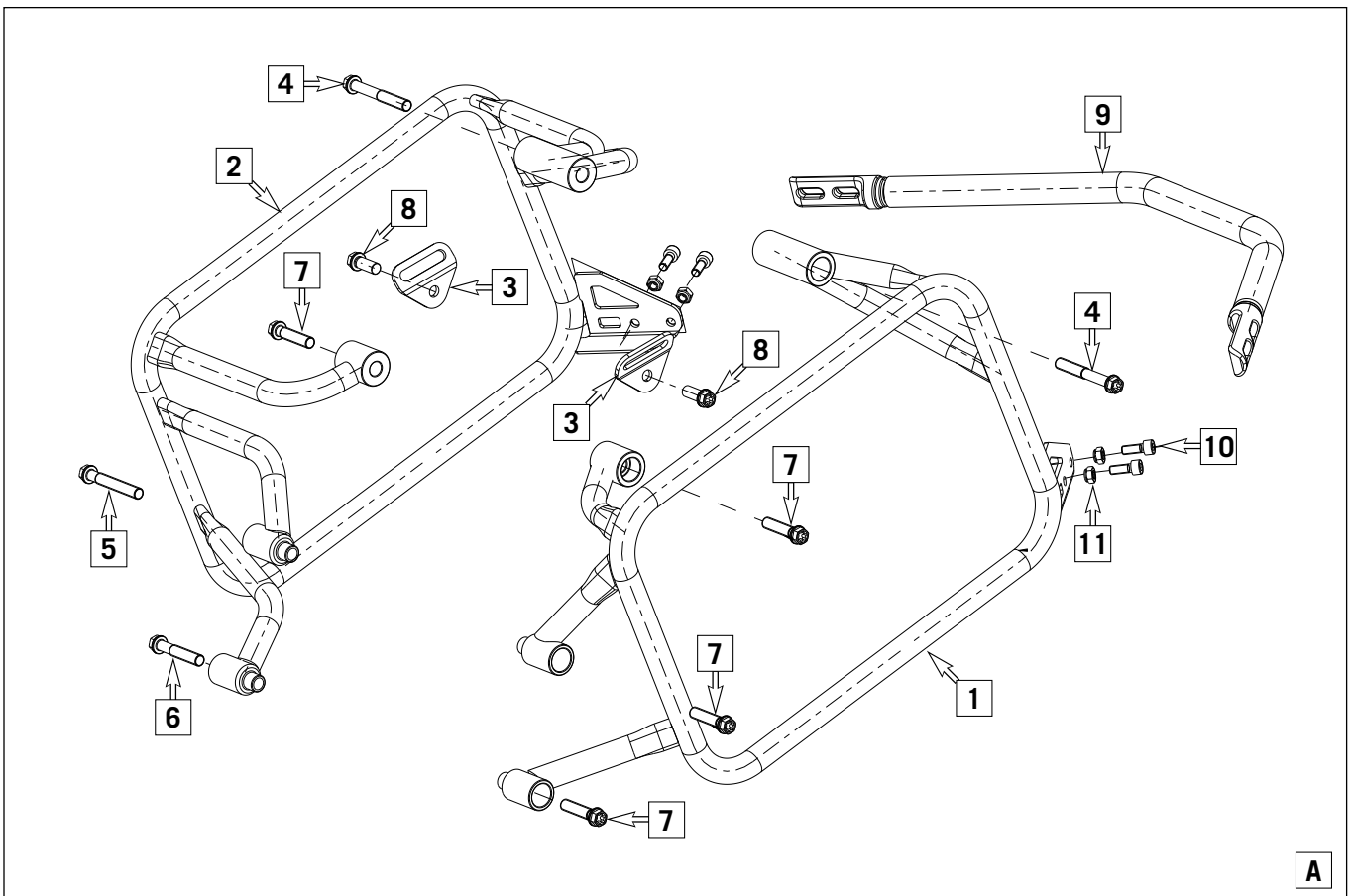
Tenga en cuenta que el comportamiento de la motocicleta puede modificarse al conducir con equipaje. ¡Peligro de caída!

Consignes importantes pour les trajets avec les bagages :

Vitesse maximale 130 km/h.

Carga útil máxima: 10 kg por maleta

Al cabo de 50 Km, comprobar que todas las conexiones estén firmes.
Se recomienda comprobar regularmente que todas las conexiones estén firmes.



A