

Information

PowerParts

60312913044

03. 2013

3.213.058



*KTM Sportmotorcycle AG
Stallhofnerstraße 3
A-5230 Mattighofen
www.ktm.com*

***KTM* POWERPARTS**

Danke, dass Sie sich für KTM Power Parts entschlossen haben.

Alle unsere Produkte wurden nach den höchsten Standards entwickelt und gefertigt, unter Verwendung der besten verfügbaren Materialien.

KTM Power Parts sind rennerprobt und gewährleisten ultimative Performance.

KTM KANN NICHT VERANTWORTLICH GEMACHT WERDEN FÜR FALSCH E MONTAGE ODER VERWENDUNG DIESES PRODUKTS. Bitte befolgen Sie die Montageanleitung. Fachmännische Beratung und korrekte Installation der KTM PowerParts durch einen autorisierten KTM Händler sind unerlässlich, um das Optimum an Sicherheit und Funktionalität zu gewährleisten.

Danke.

Thank you for choosing KTM Power Parts!

All of our products are designed and built to the highest standards using the finest materials available.

KTM Power Parts are race proven to offer the ultimate in performance.

KTM WILL NOT BE HELD LIABLE FOR IMPROPER INSTALLATION OR USE OF THIS PRODUCT. Please follow all instructions provided. Professional advice and proper installation of the KTM PowerParts by an authorized KTM dealer are essential to provide maximum safety and functions.

Thank you.

Grazie per aver deciso di acquistare un prodotto KTM Power Parts.

Tutti i nostri prodotti sono stati sviluppati e realizzati secondo i massimi standard e con l'impiego dei migliori materiali disponibili.

Le KTM Power Parts sono collaudate nelle competizioni ed assicurano altissime prestazioni.

KTM NON PUÒ ESSERE RESA RESPONSABILE PER UN MONTAGGIO O USO IMPROPRIO DI QUESTO PRODOTTO. Per favore osservate le istruzioni nel manuale d'uso. Al fine di garantire la massima sicurezza e il corretto funzionamento, è indispensabile farsi consigliare da persone esperte e competenti e far eseguire l'installazione delle KTM PowerPart presso i concessionari KTM autorizzati.

Grazie.

Nous vous remercions d'avoir choisi KTM Power Parts.

Tous nos produits ont été développés et réalisés selon les plus hauts standards et en utilisant les meilleurs matériaux disponibles.

Les Power Parts de KTM ont fait leurs preuves en compétition et garantissent les meilleures performances.

LA RESPONSABILITÉ DE KTM NE SAURAIT ÊTRE ENGAGÉE EN CAS D'ERREUR DANS LE MONTAGE OU L'UTILISATION DE CE PRODUIT.

Il convient de respecter les instructions de montage.

Le conseil spécialisé et l'installation dans les règles de l'art des PowerParts KTM par un concessionnaire KTM agréé sont indispensables pour assurer un maximum de sécurité et de fonctionnalité.

Merci.

Gracias por haberse decidido por el Power Parts KTM.

Todos nuestros productos han sido desarrollados y producidos según los estándares más altos utilizando los mejores materiales disponibles.

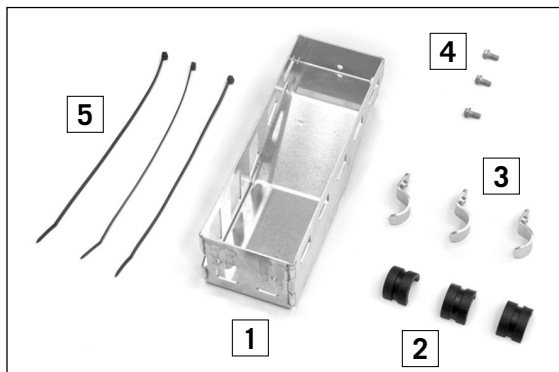
Las KTM Power Parts están probadas en competencia y garantizan un óptimo rendimiento.

NO SE PUEDE HACER RESPONSABLE A LA KTM POR UN MONTAJE O UN USO INCORRECTO DE ESTE PRODUCTO.

Le rogamos seguir las instrucciones para el montaje.

A fin de garantizar la máxima seguridad y un funcionamiento correcto es imprescindible acudir a un concesionario autorizado de KTM para obtener el mejor asesoramiento técnico e instalar correctamente las KTM PowerParts.

Gracias.

**Lieferumfang:**

1x Staufach (1)
 3x Abstandhalter (2)
 3x Schelle (3)
 3x Schraube M6x12 (4)
 3x Kabelband 300 / 4,8 mm (5)

60312913060

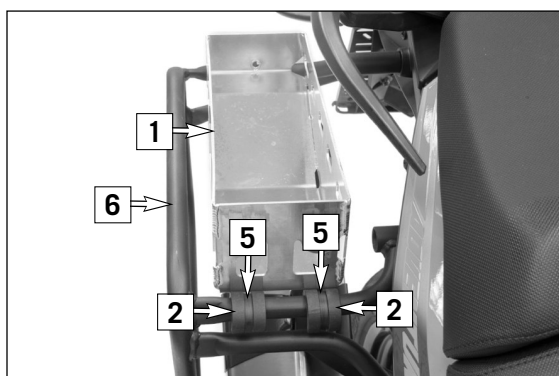
77203990060

0025060126

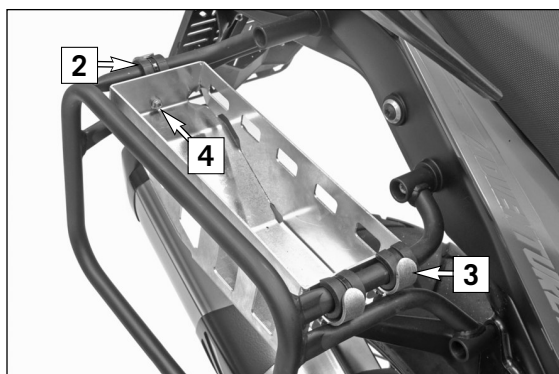
44011076305

HINWEIS:

Für die Montage des Staufachs sind die PowerParts Kofferträger (60312912044) notwendig.

**Montage**

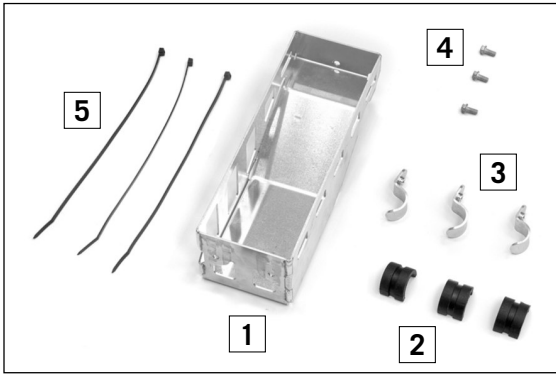
- Zwei Abstandhalter (2) vorne und einen Abstandhalter hinten am Kofferrahmen (6) positionieren und mit Kabelbändern (5) fixieren.
- Staufach (1) parallel zum Kofferrahmen positionieren und nach unten drücken.



- Schellen (3) von innen mit den Schrauben (4) befestigen.

⚠ ACHTUNG

Maximale Zuladung für das Staufach: 2kg



Scope of supply:

- 1x storage compartment (1)
- 3x spacers (2)
- 3x clamps (3)
- 3x screws M6x12 (4)
- 3x cable ties 300/4.8 mm (5)

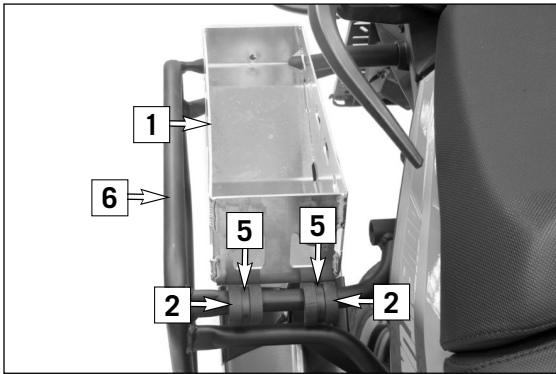
- 60312913060
- 77203990060
- 0025060126
- 44011076305

NOTE:

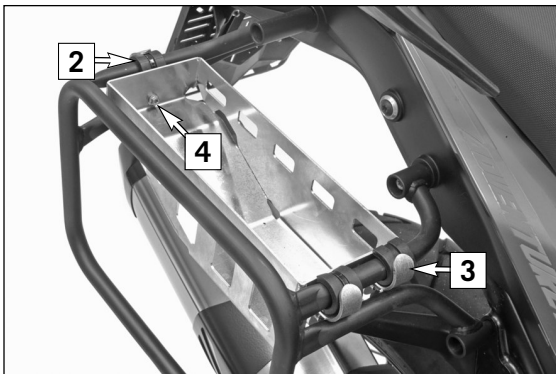
The PowerParts case racks (60312912044) are needed to install the storage compartment.

Assembly

- Position two spacers (2) at the front and one spacer at the rear on the case frame (6) and secure with cable ties (5).
- Position the storage compartment (1) parallel to the case frame and push it down.

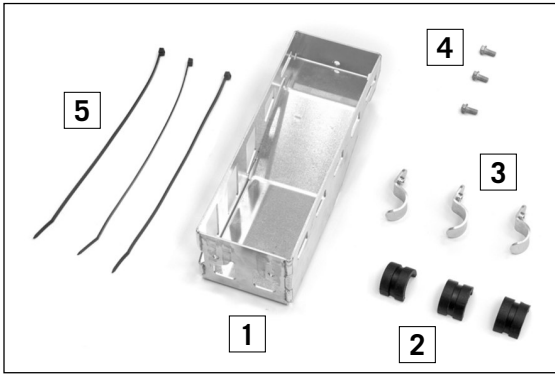


- Fasten the clamps (3) from the inside with the screws (4).



⚠ WARNING

Maximum compartment load: 2 kg



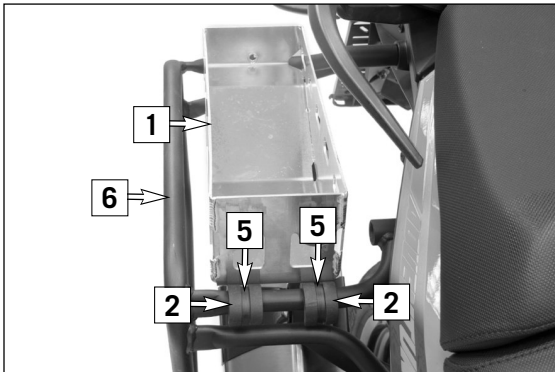
Volume della fornitura:

- N. 1 vano portaoggetti (1)
- N. 3 distanziatori (2)
- N. 3 fascette (3)
- N. 3 viti M6x12 (4)
- N. 3 fascette serracavi 300 / 4,8 mm (5)

60312913060
 77203990060
 0025060126
 44011076305

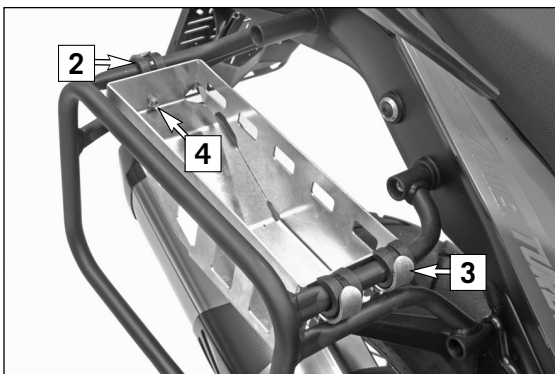
NOTA:

Per il montaggio del vano portaoggetti sono necessari i portapacchi PowerParts (60312912044).



Montaggio

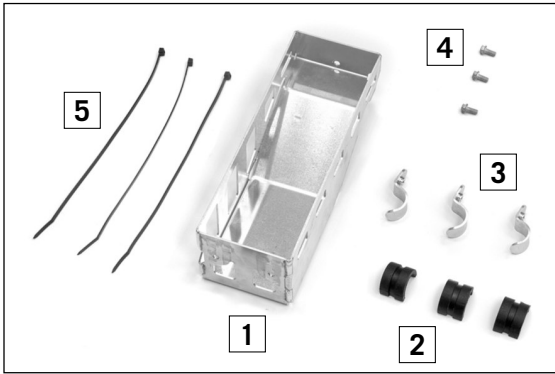
- Posizionare sul telaio portapacchi (6) due distanziatori (2) in posizione anteriore e un distanziatore in posizione posteriore e fissare con le fascette serracavi (5).
- Posizionare il vano portaoggetti (1) parallelo al telaio portapacchi e spingerlo verso il basso.



- Fissare le fascette (3) dall'interno con le viti (4).

⚠ ATTENZIONE

Massima capacità di carico del vano portaoggetti: 2 kg



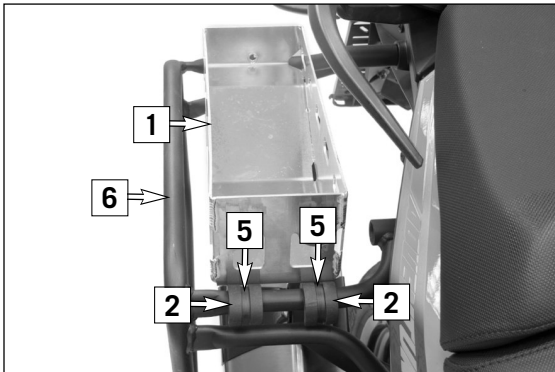
Contenu de la livraison :

- 1 casier de rangement (1)
- 3 écarteurs (2)
- 3 brides (3)
- 3 vis M6x12 (4)
- 3 lanières attache-câbles 300 / 4,8 mm (5)

60312913060
 77203990060
 0025060126
 44011076305

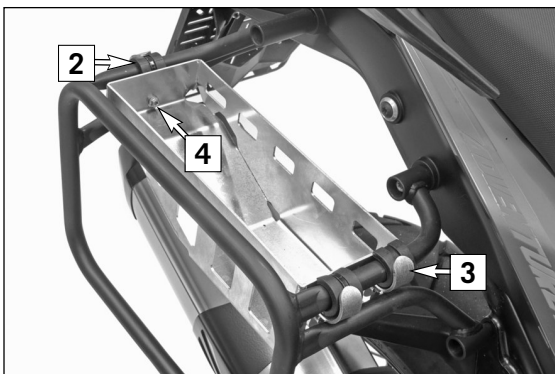
REMARQUE :

Les porte-bagages PowerParts (60312912044) sont nécessaires pour le montage du casier de rangement.



Montage

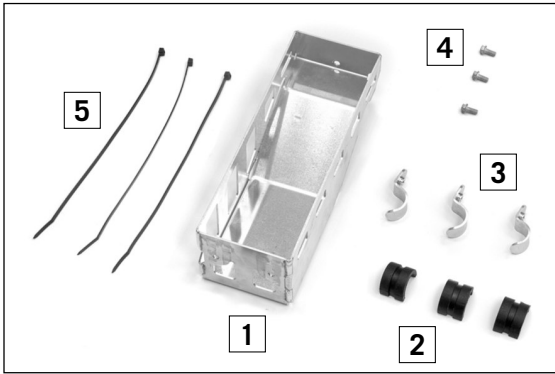
- Positionner deux écarteurs (2) à l'avant et un écarteur à l'arrière sur le cadre pour bagages (6) et les fixer à l'aide des lanières attache-câbles (5).
- Positionner le casier de rangement (1) parallèlement au cadre pour bagages et l'enfoncer vers le bas.



- Fixer les brides (3) de l'intérieur avec les vis (4).

⚠ ATTENTION

Charge maximale pour le casier de rangement : 2 kg



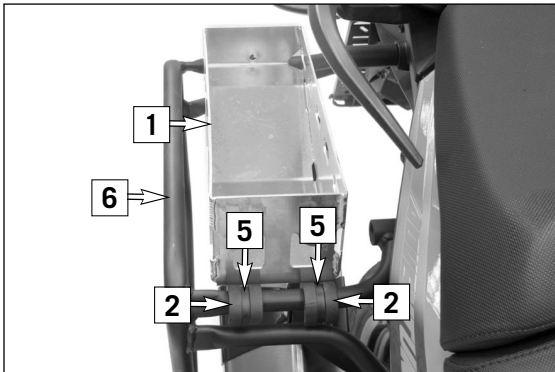
Volumen de suministro:

1 compartimento de almacenamiento (1)
 3 distanciadores (2)
 3 abrazaderas (3)
 3 tornillos M6x12 (4)
 3 cintas sujetacables 300 / 4,8 mm (5)

60312913060
 77203990060
 0025060126
 44011076305

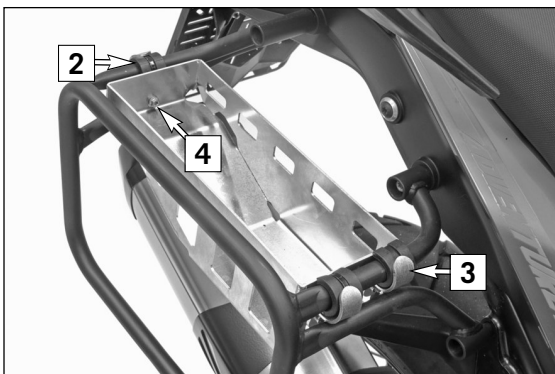
ATENCIÓN:

Para montar el compartimento de almacenamiento se necesitan los porta-maletas PowerParts (60312912044).



Montaje

- Colocar dos distanciadores (2) en la parte delantera y otro en la parte trasera del soporte para maleta (6) y fijarlos con cintas sujetacables (5).
- Colocar el compartimento de almacenamiento (1) en posición paralela al soporte para maleta y presionarlo hacia abajo.



- Fijar las abrazaderas (3) desde dentro utilizando los tornillos (4).

⚠ ATENCION

Carga máxima del compartimento de almacenamiento: 2 kg