

INFORMATION

KTM PowerParts, HUSQVARNA Husky Power, HUSABERG Pure Tech

Carbon clutch cover protection

61330986044

11.2013

3.211.760

KTM - Sportmotorcycle AG
Stallhofnerstraße 3
A-5230 Mattighofen
www.ktm.com

Husqvarna Motorcycles GmbH
Stallhofnerstraße 3
A-5230 Mattighofen
www.husqvarna-motorcycles.com

KTM - Sportmotorcycle AG
Division HUSABERG
Stallhofnerstraße 3
A-5230 Mattighofen
www.husaberg.com



2 DEUTSCH

Wir freuen uns, dass Sie sich für dieses Produkt entschieden haben.

Unser hochwertiges Qualitätsprodukt ist rennerprobt und wurde speziell für sportliche Herausforderungen entwickelt. Eine korrekte Montage des Produktes ist unerlässlich, um ein Maximum an Sicherheit und Funktionalität gewährleisten zu können. Bitte befolgen Sie daher die Montageanleitung oder wenden Sie sich an Ihren autorisierten Fachhändler. Für falsche Montage oder Verwendung dieses Produktes kann der (Quasi) Hersteller bzw. Lieferant nicht zur Verantwortung gezogen werden.

Vielen Dank.

2 ENGLISH

Thank you for choosing this product.

Our high quality product has been tested under racing conditions and was developed specifically for use in sports activities. Correct installation of the product is essential to ensure that a maximum degree of safety and functionality is achieved. Therefore, please follow the installation instructions or contact your authorized dealer. The (quasi) manufacturer or supplier cannot be held responsible for products that are incorrectly mounted or inappropriately used.

Thank you.

2 ITALIANO

Grazie per aver scelto questo prodotto.

Questo nostro prodotto di pregiata qualità è collaudato nelle competizioni ed è stato sviluppato specificamente per gare sportive. Il montaggio corretto del prodotto è fondamentale per garantirne la massima sicurezza e funzionalità. Rispettare quindi le istruzioni di montaggio o rivolgersi al proprio concessionario autorizzato. Il produttore (detentore del marchio)/fornitore non può essere considerato responsabile per un montaggio o impiego errato del presente prodotto. Vi ringraziamo per l'attenzione!

2 FRANCAIS

Merci d'avoir porté votre choix sur ce produit.

Notre produit de haute qualité est éprouvé pour les compétitions et a été conçu spécialement pour un usage sportif. Un montage approprié du produit est indispensable pour garantir une sécurité et une fonctionnalité maximales du véhicule. C'est pourquoi nous vous invitons à suivre scrupuleusement le manuel de montage ou à vous adresser à votre revendeur agréé. En cas de montage ou d'utilisation non conformes de ce produit, le (quasi) constructeur ou le fournisseur déclinent toute responsabilité.

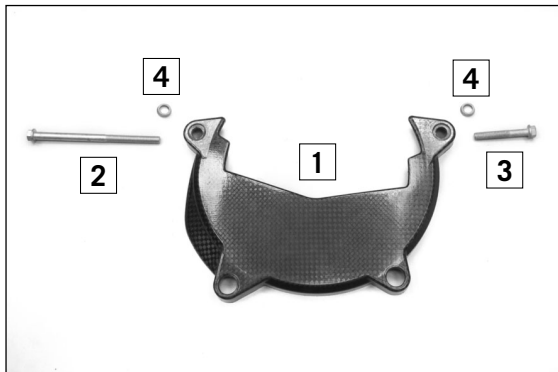
Merci !

2 ESPANOL

Le agradecemos que se haya decidido por este producto.

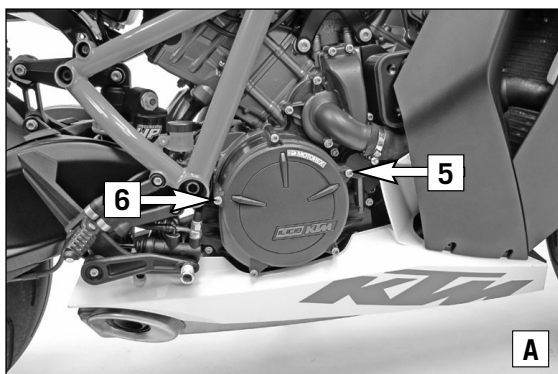
Este producto de alta calidad está probado para la competición y se ha desarrollado específicamente para las exigencias de este deporte. Para poder garantizar los máximos niveles de seguridad y funcionalidad, es imprescindible que el producto se monte correctamente. Por este motivo, es muy importante que siga las instrucciones del manual de montaje o que se ponga en contacto con su concesionario autorizado. El (cuasi) fabricante y el proveedor de este producto no se harán responsables del montaje y el uso incorrectos.

¡Muchas gracias!

**Lieferumfang:**

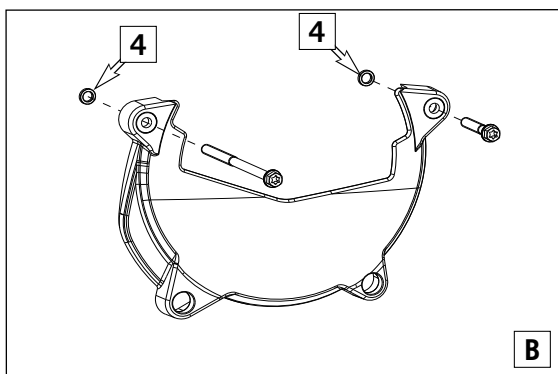
1x Kupplungsdeckelschutz (1)
 1x SK-Bundschraube M6x95 (2)
 1x SK-Bundschraube M6x35 (3)
 2x Buchse (6.2x8.5x2) (4)

- Original Schrauben (5) und (6) entfernen (Bild A).
- Kupplungsdeckel sauber und fettfrei machen.
- Rückseite des Kupplungsdeckelschutzes (1) (Lieferumfang) mit Silikon bestreichen.
- Nur ab Modelljahr 2013: Buchsen (4) am Kupplungsdeckel positionieren (Bild B+C).
- Kupplungsdeckelschutz (1) positionieren, fest andrücken und SK-Bundschraube M6x95 (2) (Lieferumfang) und SK-Bundschraube M6x35 (3) (Lieferumfang) anstelle der Original Schrauben montieren (10Nm) (Bild D).
- Überflüssiges Silikon entfernen.
- Aushärtezeit: 1 Tag.

**Scope of supply:**

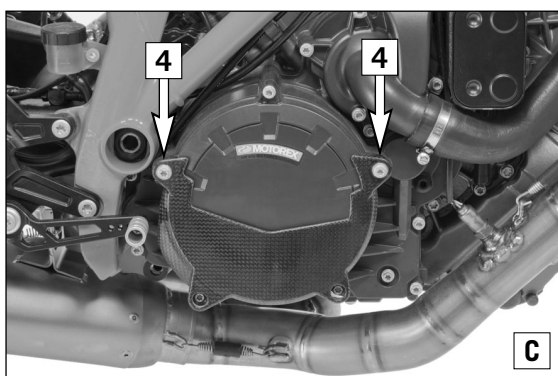
1x clutch cover guard (1)
 1x hex collar screw M6x95 (2)
 1x hex collar screw M6x35 (3)
 2x bushings (6.2x8.5x2) (4)

- Remove the original screws (5) and (6) (Figure A).
- Clean and degrease the clutch cover.
- Coat the back of the clutch cover guard (1) (included) with silicone.
- Only from model year 2013: Position bushings (4) on the clutch cover (Figure B+C).
- Position the clutch cover guard (1), press it firmly into place and mount hex collar screw M6x95 (2) (included) and hex collar screw M6x35 (3) (included) instead of the original screws (10 Nm) (Figure D).
- Remove excess silicone.
- Hardening time: 1 day.

**Volume della fornitura:**

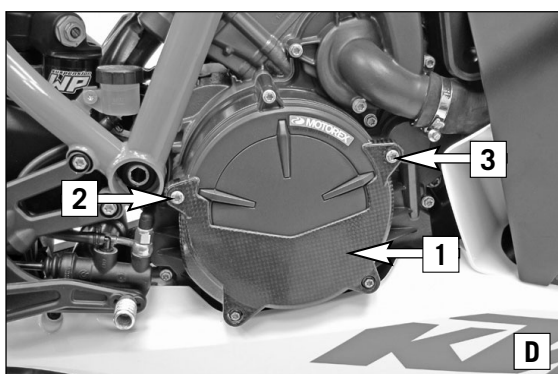
N. 1 protezione del coperchio della frizione (1)
 N. 1 vite flangiata a testa esagonale M6x95 (2)
 N. 1 vite flangiata a testa esagonale M6x35 (3)
 N. 2 bocchole (6.2x8.5x2) (4)

- Rimuovere le viti originali (5) e (6) (figura A).
- Pulire e sgrassare il coperchio della frizione.
- Sul lato posteriore della protezione del coperchio della frizione (1) (in dotazione) applicare del silicone.
- Solo a partire dall'anno modello 2013: posizionare le bocchole (4) sul coperchio della frizione (figura B+C).
- Posizionare la protezione del coperchio della frizione (1), premere con forza e, al posto delle viti originali, montare la vite flangiata a testa esagonale M6x95 (2) (in dotazione) e la vite flangiata a testa esagonale M6x35 (3) (in dotazione) (10 Nm) (figura D).
- Rimuovere il silicone in eccesso.
- Tempo di indurimento: 1 giorno.

**Volumen de suministro:**

1x protector de la tapa del embrague (1)
 1x tornillo hexagonal de collarín M6x95 (2)
 1x tornillo hexagonal de collarín M6x35 (3)
 2x bagues (6.2x8.5x2) (4)

- Retirar los tornillos originales (5) y (6) (figura A).
- Limpiar y desengrasar la tapa del embrague.
- Untar la parte posterior del protector de la tapa del embrague (1) (volumen de suministro) con silicona.
- Uniquement à partir du modèle année 2013 : Mettre en place les bagues (4) sur le carter d'embrayage (figure B+C).
- Posicionar el protector de la tapa del embrague (1), presionarlo con firmeza y montar el tornillo hexagonal de collarín M6x95 (2) (volumen de suministro) y el tornillo hexagonal de collarín M6x35 (3) (volumen de suministro) en lugar de los tornillos originales (10 Nm) (figura D).
- Quitar la silicona sobrante.
- Tiempo de secado: 1 día.

**Contenu de la livraison :**

1x Protection carter d'embrayage (1)
 1x Vis à épaulement six pans M6x95 (2)
 1x Vis à épaulement six pans M6x35 (3)
 2x casquillos (6.2x8.5x2) (4)

- Retirer les vis d'origine (5) et (6) (figure A).
- Nettoyer le carter d'embrayage et éliminer toute trace de graisse.
- Enduire l'arrière de la protection du carter d'embrayage (1) (contenu de la livraison) de silicone.
- Sólo a partir del año de modelo 2013: Posicionar los casquillos (4) en la tapa del embrague (figuras B+C).
- Mettre en place la protection du carter d'embrayage (1), l'enfoncer et visser la vis à épaulement six pans M6x95 (2) (contenu de la livraison) et la vis à épaulement six pans M6x35 (3) (contenu de la livraison) à la place des vis d'origine (10Nm) (figure D).
- Éliminer l'excès de silicone.
- Durée de durcissement : 1 jour.