

KTM POWERPARTS **INFORMATION**

ALARM SYSTEM MOUNTING KIT



61412935044

01.2016
3.213.490



KTM AG
5230 Mattighofen, Austria
www.ktm.com



3 DEUTSCH

Wir freuen uns, dass Sie sich für dieses Produkt entschieden haben.

Unser hochwertiges Qualitätsprodukt ist rennerprobt und wurde speziell für sportliche Herausforderungen entwickelt. Eine korrekte Montage des Produktes ist unerlässlich, um ein Maximum an Sicherheit und Funktionalität gewährleisten zu können. Bitte befolgen Sie daher die Montageanleitung oder wenden Sie sich an Ihren autorisierten Fachhändler.

Für falsche Montage oder Verwendung dieses Produktes kann der (Quasi-)Hersteller bzw. Lieferant nicht zur Verantwortung gezogen werden.
Vielen Dank.

5 ENGLISH

Thank you for choosing this product.

Our high quality product has been tested under racing conditions and was developed specifically for use in sports activities. Correct installation of the product is essential to ensure that a maximum degree of safety and functionality is achieved. Therefore, please follow the installation instructions or contact your authorized dealer.

The (quasi) manufacturer or supplier cannot be held responsible for products that are incorrectly mounted or inappropriately used.
Thank you.

7 ITALIANO

Grazie per aver scelto questo prodotto.

Questo nostro prodotto di pregiata qualità è collaudato nelle competizioni ed è stato sviluppato specificamente per gare sportive. Il montaggio corretto del prodotto è fondamentale per garantirne la massima sicurezza e funzionalità. Rispetti quindi le istruzioni di montaggio o rivolgerti al proprio concessionario autorizzato.

Il produttore (detentore del marchio)/fornitore non può essere considerato responsabile per un montaggio o impiego errato del presente prodotto.
Vi ringraziamo per l'attenzione!

9 FRANÇAIS

Merci d'avoir porté votre choix sur ce produit.

Notre produit de haute qualité est éprouvé pour les compétitions et a été conçu spécialement pour un usage sportif. Un montage approprié du produit est indispensable pour garantir une sécurité et une fonctionnalité maximales du véhicule. C'est pourquoi nous vous invitons à suivre scrupuleusement le manuel de montage ou à vous adresser à votre revendeur agréé.

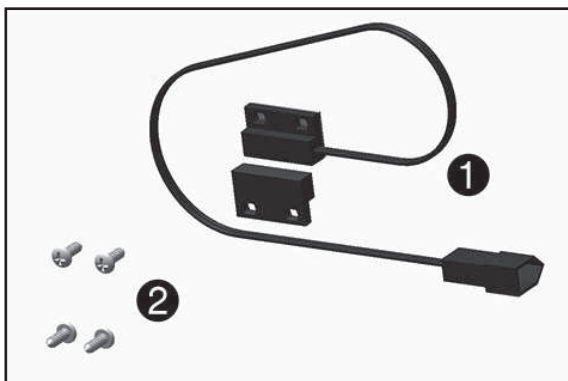
En cas de montage ou d'utilisation non conformes de ce produit, le (quasi) constructeur ou le fournisseur déclinent toute responsabilité.
Merci !

11 ESPAÑOL

Le agradecemos que se haya decidido por este producto.

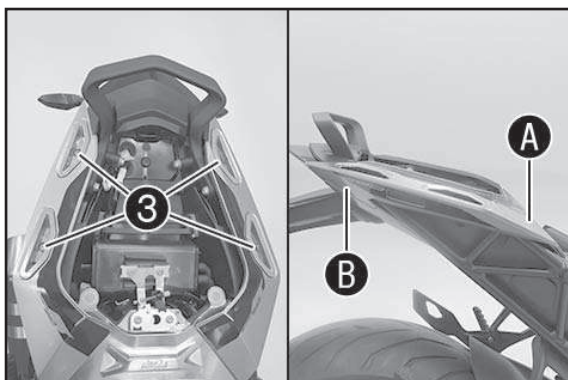
Este producto de alta calidad está probado para la competición y se ha desarrollado específicamente para las exigencias de este deporte. Para poder garantizar los máximos niveles de seguridad y funcionalidad, es imprescindible que el producto se monte correctamente. Por este motivo, es muy importante que siga las instrucciones del manual de montaje o que se ponga en contacto con su concesionario autorizado.

El (cuasi) fabricante y el proveedor de este producto no se harán responsables del montaje y el uso incorrectos.
¡Muchas gracias!



Lieferumfang

- 1x Reed Schalter ①
- 4x Blechschraube ②



Vorarbeit

- Beifahrersitzbank abnehmen (s. Bedienungsanleitung).
- Sitzbank abnehmen (s. Bedienungsanleitung).

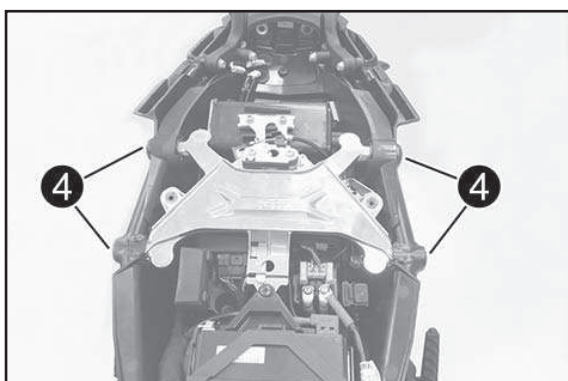
Montage

- Schrauben ③ entfernen.
- Kofferhalterungen beidseitig entfernen.
- Seitenverkleidung beidseitig entfernen.

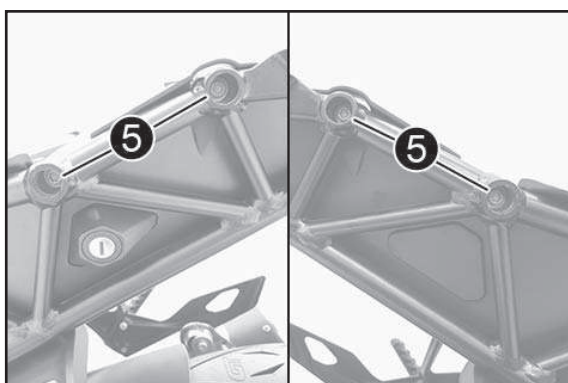
⚠ ACHTUNG

Um Beschädigungen an der Seitenverkleidung zu vermeiden erst im Bereich A die Nase aus der Halterung ziehen und anschließend im Bereich B ausfädeln!

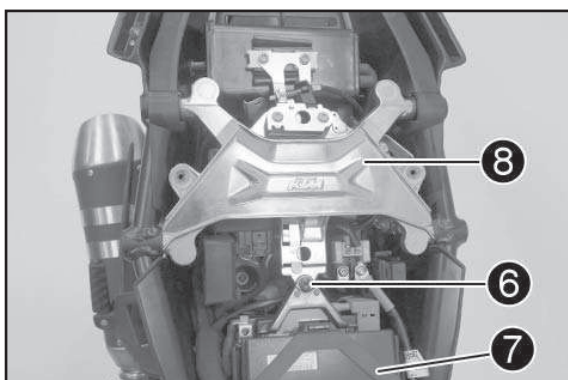
- Lamellenpfropfen ④ entfernen.

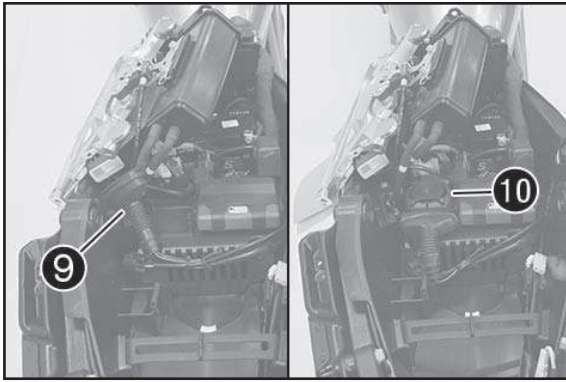


- Schrauben ⑤ beidseitig entfernen.



- Schraube ⑥ entfernen.
 - Steuergerät ⑦ hochklappen.
 - Kreuzversteifung ⑧ hochziehen und zur Seite hängen.
- HINWEIS
Lackierte Teile abdecken.

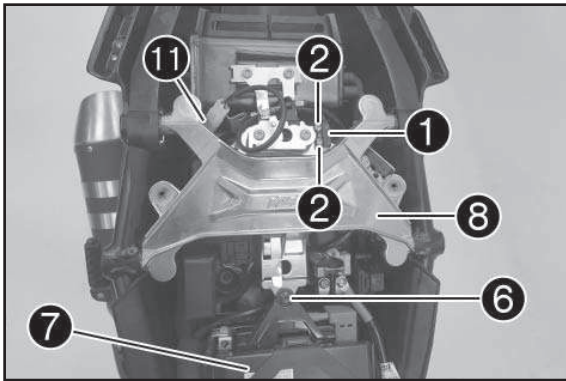




- Alarmanlage ⑩ (nicht im Lieferumfang) in der vorgesehenen Halterung positionieren.
- Alarmanlagenstecker ⑨ an Alarmanlage ⑩ anstecken.

HINWEIS

Alarmanlagenstecker ist in der vorgesehenen Halterung mit einem Kabelbinder befestigt. Diesen zuvor entfernen.



- Kreuzversteifung ③ positionieren.

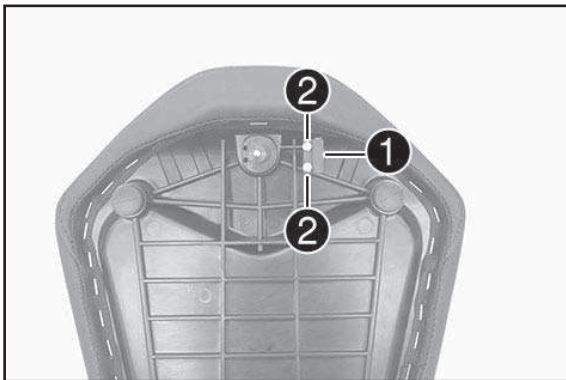
HINWEIS

Stecker ⑪ freilegen.

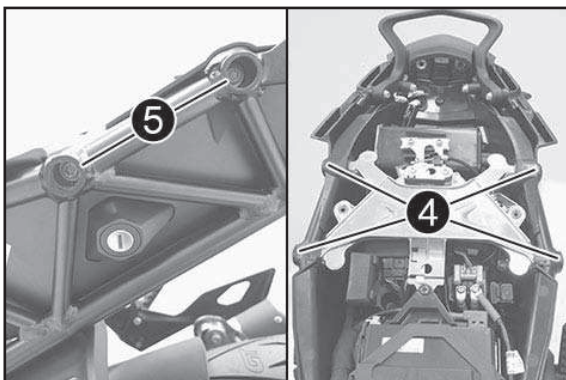
- Steuergerät ⑦ positionieren.
- Schraube ⑥ montieren und festziehen.
- Reed Schalter ① (Lieferumfang) an den vorgesehenen Bohrungen positionieren.
- Blechschrauben ② (Lieferumfang) montieren und festziehen.
- Kabel an Stecker ⑪ anstecken.

! VORSICHT

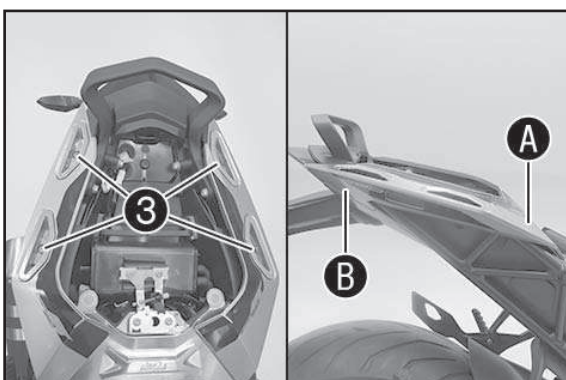
Kabel ordnungsgemäß verlegen und mit Kabelbinder sichern. Sicherstellen, dass die Kabel nicht geknickt oder geklemmt werden können. Kabelverlegung auf Scheuerstellen prüfen!



- Reed Magnet ① (Lieferumfang) an den vorgesehenen Bohrungen positionieren.
- Blechschrauben ② (Lieferumfang) montieren und festziehen.



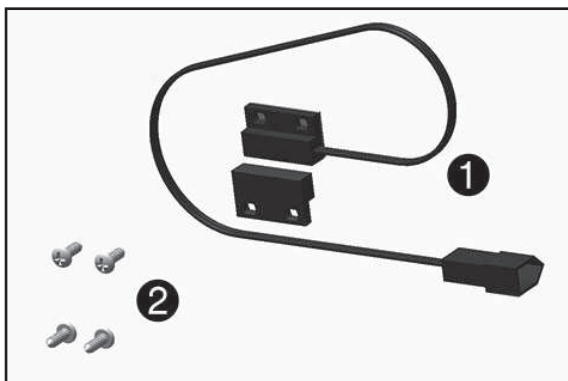
- Schrauben ⑤ beidseitig montieren und mit 25 Nm (Loctite 243) festziehen.
- Lamellenpfropfen ④ montieren.



- Seitenverkleidungen im Bereich A mit der Nase in die Halterung drücken und anschließend im Bereich B einfädeln!
- Kofferhalterungen positionieren.
- Schrauben ③ montieren und festziehen.

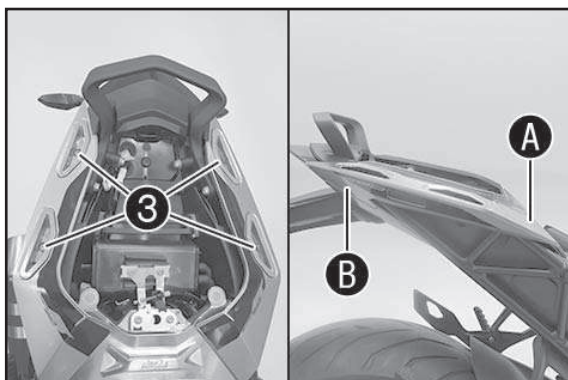
Nacharbeit

- Sitzbank montieren (s. Bedienungsanleitung).
- Beifahrersitzbank montieren (s. Bedienungsanleitung).



Scope of supply

- 1x reed switch ①
- 4x tapping screw ②



Preliminary work

- Take off the passenger seat (see the Owner's Manual).
- Take off the seat (see the Owner's Manual).

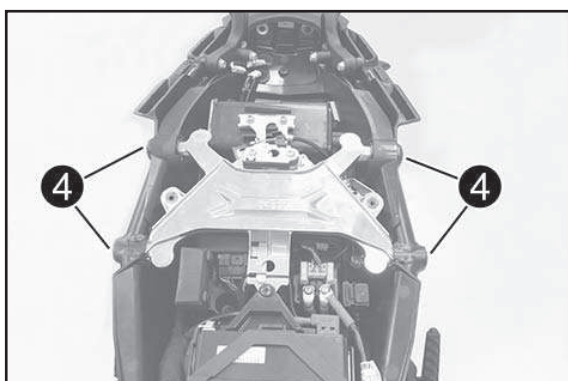
Assembly

- Remove screws ③.
- Remove the suitcase brackets on both sides.
- Remove the side cover on both sides.

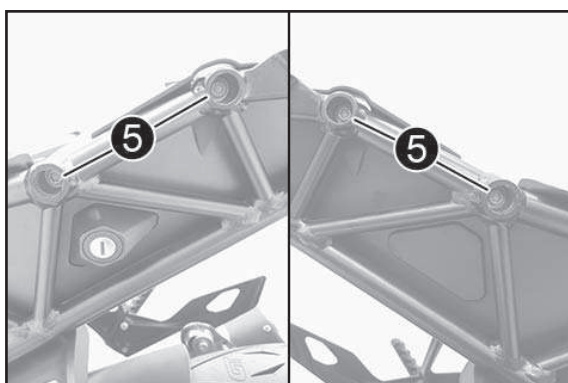
⚠ WARNING

In order to avoid damaging the side covers, first pull the catch from the bracket in area A and then slip out from area B!

- Remove ribbed plug ④.

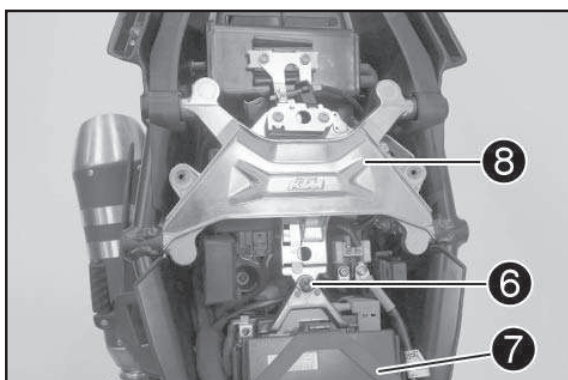


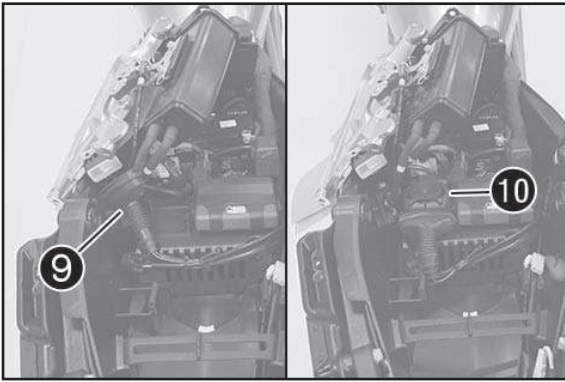
- Remove screws ⑤ from both sides.



- Remove screw ⑥.
- Fold up control unit ⑦.
- Pull up cross-rib ⑧ and hang to the side.

NOTE
Cover painted parts.

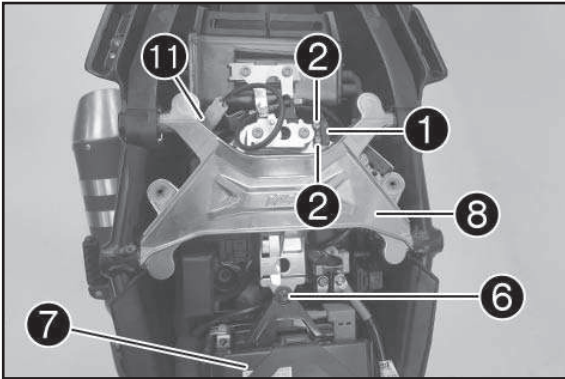




- Position alarm system **10** (not included) in the bracket provided.
- Plug alarm system connector **9** into alarm system **10**.

NOTE

The alarm system connector is fastened in the bracket provided using a cable tie. Remove this beforehand.



- Position cross rib **8**.

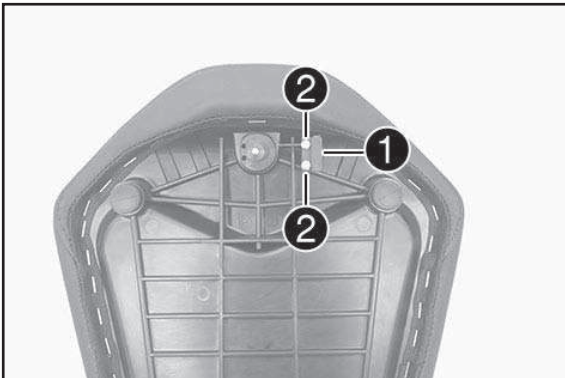
NOTE

Expose connector **11**.

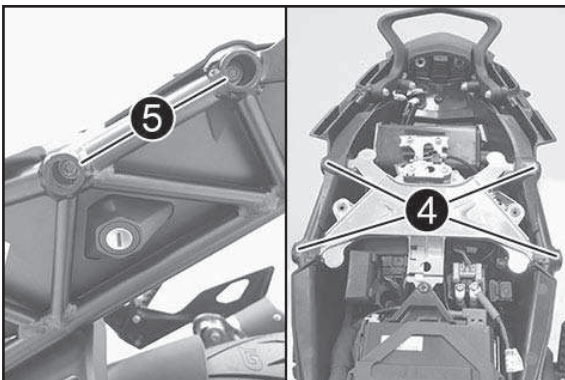
- Position control unit **7**.
- Mount and tighten screw **6**.
- Position reed switch **1** (included) on the holes provided.
- Mount and tighten tapping screws **2** (included).
- Plug the cable into connector **11**.

! ATTENTION

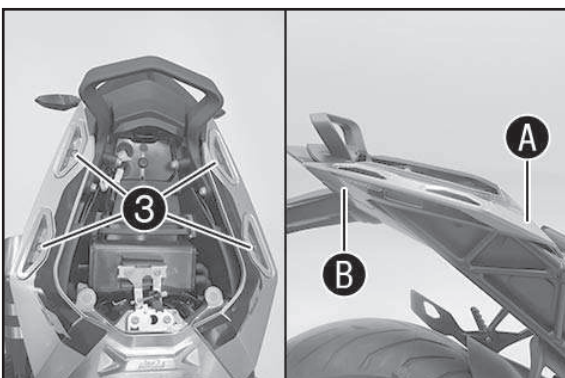
Route the cable properly and secure with a cable tie. Ensure that the cables are not kinked or pinched. Check the cable routing to ensure that there is no chafing!



- Position the reed magnet **1** (included) on the holes provided.
- Mount and tighten tapping screws **2** (included).



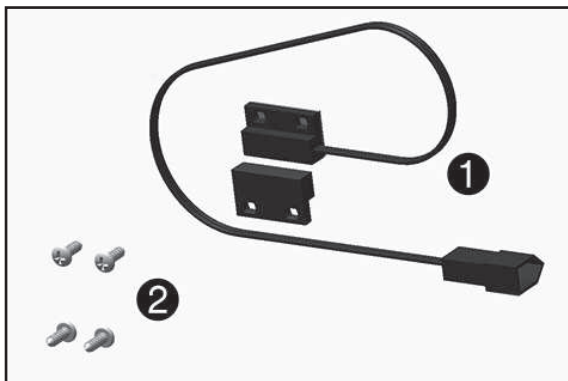
- Mount screws **5** on both sides and tighten to 25 Nm (Loctite 243).
- Mount ribbed plug **4**.



- Press the side covers in area **A** into the bracket catch first and then slip into area **B**.
- Position the suitcase brackets.
- Mount and tighten screws **3**.

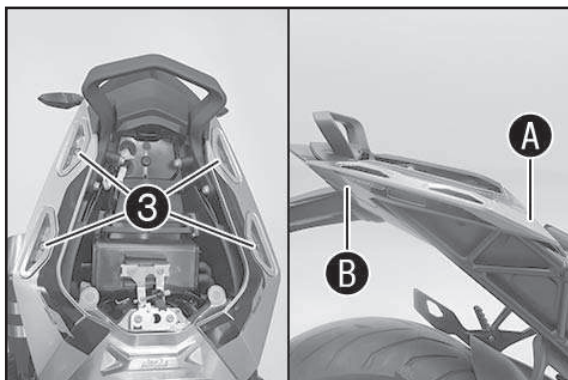
Final steps

- Mount the seat (see the Owner's Manual).
- Install the passenger seat (see the Owner's Manual).



Materiale fornito

- N. 1 contatto Reed ①
- N. 4 viti autofilettanti ②



Operazione preliminare

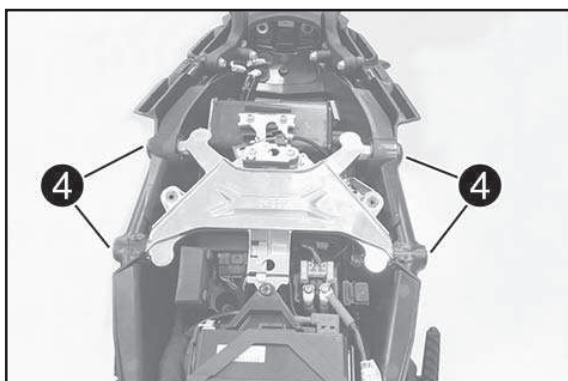
- Rimuovere la sella del passeggero (v. manuale d'uso).
- Rimuovere la sella (v. manuale d'uso).

Montaggio

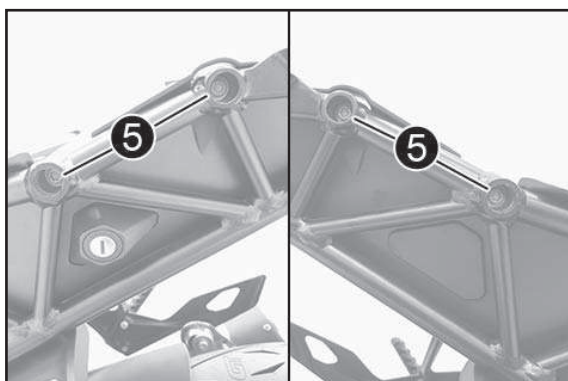
- Rimuovere le viti ③.
- Rimuovere i supporti del bauletto su entrambi i lati.
- Rimuovere la fiancatina su entrambi i lati.

⚠ ATTENZIONE

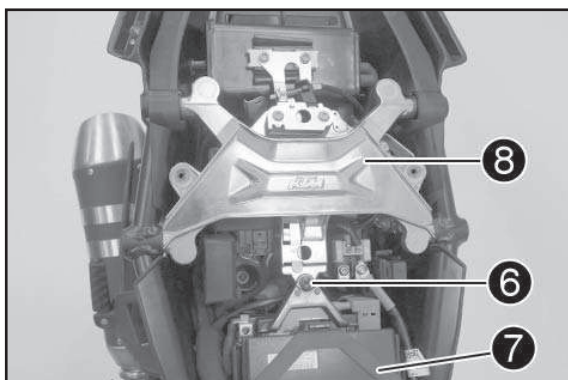
Per evitare danni sulla fiancatina prima nell'area A tirare fuori il nasello dal supporto e poi sfilarlo nell'area B!



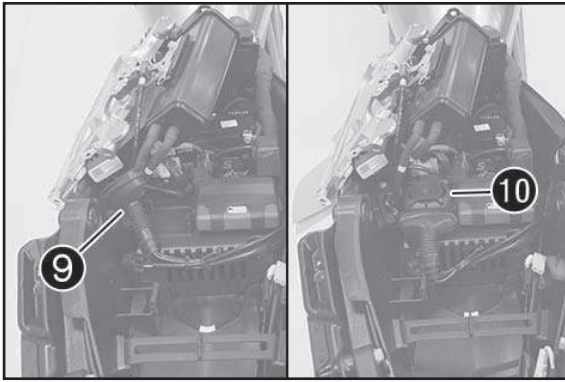
- Rimuovere i tappi lamellari ④.



- Rimuovere le viti ⑤ su entrambi i lati.



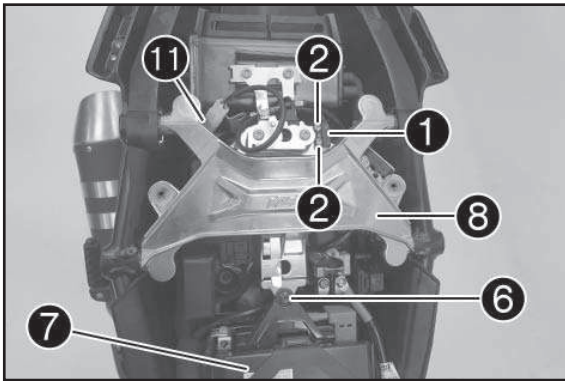
- Rimuovere la vite ⑥.
 - Alzare la centralina elettronica ⑦.
 - Sollevare il supporto chiusura sella ⑧ e agganciarlo di lato.
- AVVERTENZA
Coprire le parti verniciate.



- Posizionare l'antifurto 10 (non in dotazione) nell'apposito supporto.
- Collegare il connettore dell'antifurto 9 all'antifurto 10.

AVVERTENZA

Il connettore dell'antifurto è fissato all'apposito supporto con una fascetta serracavi. Rimuovere tale fascetta prima di collegarlo.



- Posizionare il supporto chiusura sella 8.

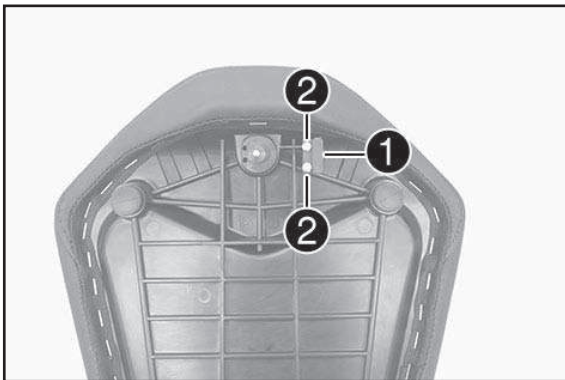
AVVERTENZA

Scoprire il connettore 11.

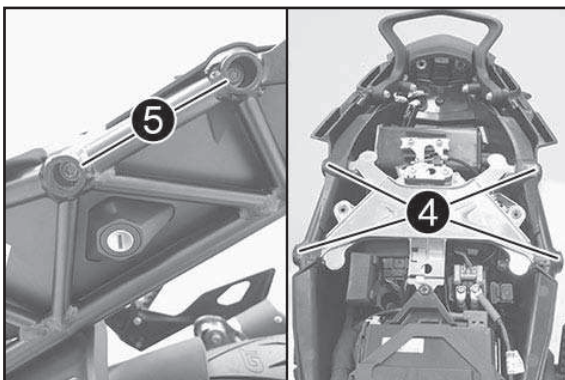
- Posizionare la centralina elettronica 7.
- Inserire e serrare la vite 6.
- Posizionare il contatto Reed 1 (in dotazione) negli appositi fori.
- Montare e serrare le viti autofilettanti 2 (in dotazione).
- Collegare il cavo al connettore 11.

! AVVERTIMENTO

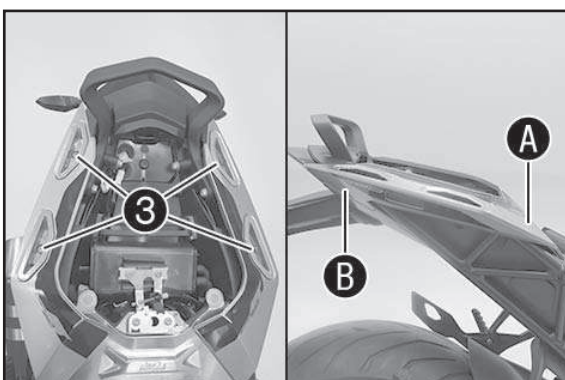
Posare correttamente il cavo e assicurarlo con la fascetta serracavi. Assicurarsi che il cavo non rischi di venire piegato o bloccato in qualche modo. Controllare che il cavo non presenti punti di sfregamento.



- Posizionare il magnete Reed 1 (in dotazione) negli appositi fori.
- Montare e serrare le viti autofilettanti 2 (in dotazione).



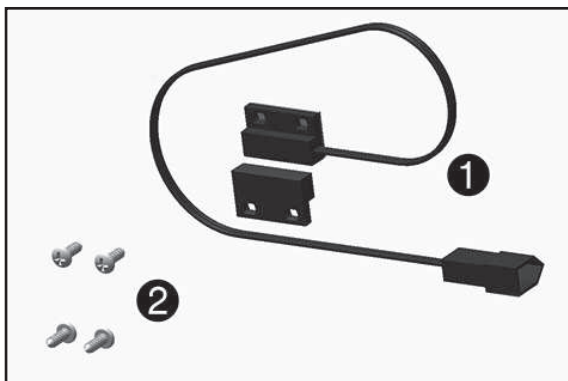
- Montare le viti 5 su entrambi i lati e serrarle a 25 Nm (Loctite 243).
- Montare i tappi lamellari 4.



- Premere le fiancattine nell'area A con il nasello nel supporto e poi infilarle nell'area B.
- Posizionare i supporti del bauletto.
- Montare e serrare le viti 3.

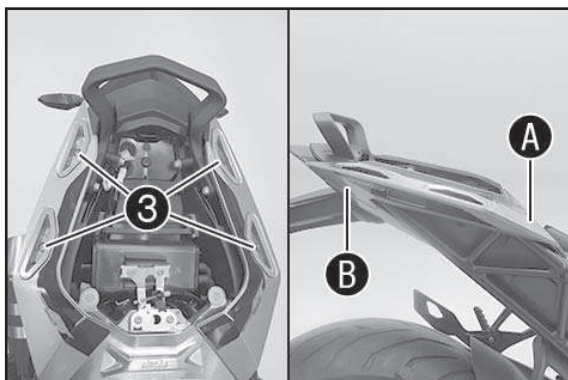
Operazione conclusiva

- Montare la sella (v. manuale d'uso).
- Montare la sella del passeggero (v. manuale d'uso).



Contenu de la livraison

- 1x interrupteur reed ①
- 4x vis autotaraudeuses ②



Travaux préalables

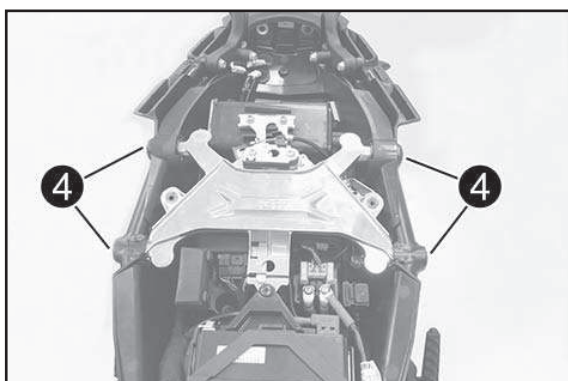
- Déposer la selle passager (voir le manuel d'utilisation).
- Déposer la selle (voir le manuel d'utilisation).

Montage

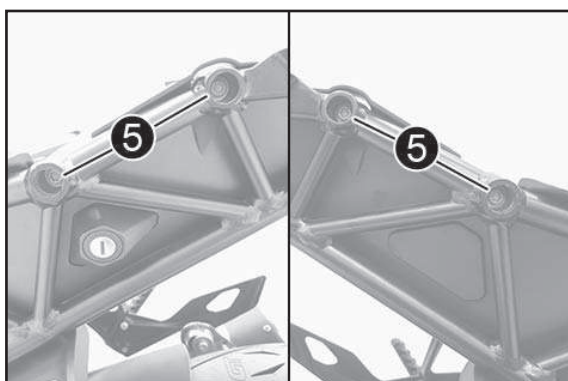
- Retirer les vis ③.
- Retirer les supports de coffre des deux côtés.
- Retirer le cache latéral des deux côtés.

⚠ ATTENTION

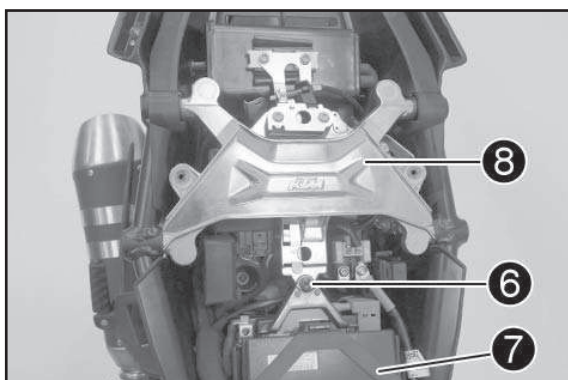
Pour éviter d'endommager l'habillage latéral, sortir tout d'abord l'ergot de la fixation dans la zone A, puis dégager l'habillage dans la zone B !



- Retirer ④ les bouchons à ailettes.



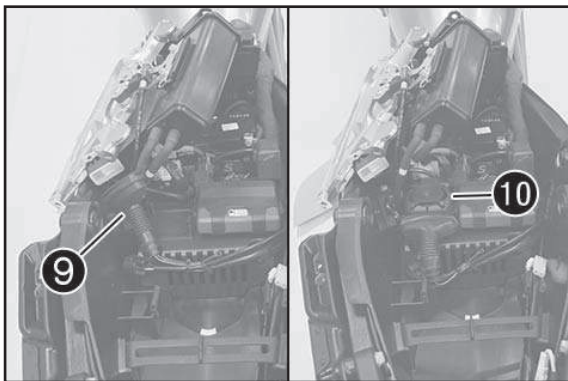
- Retirer les vis ⑤ des deux côtés.



- Retirer la vis ⑥.
- Rabattre le boîtier de commande ⑦ vers le haut.
- Tirer la croix de traverse ⑧ vers le haut et la laisser pendre sur le côté.

REMARQUE

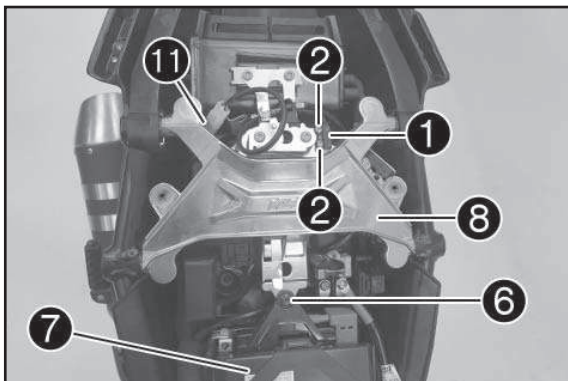
Recouvrir les pièces peintes.



- Mettre en place l'alarme 10 (non fournie) dans la fixation prévue à cet effet.
- Brancher le connecteur de l'alarme 9 sur l'alarme 10.

REMARQUE

Le connecteur de l'alarme est fixé dans la fixation prévue à cet effet avec un serre-câble qu'il faut enlever au préalable.



- Mettre en place la croix de traverse 8.

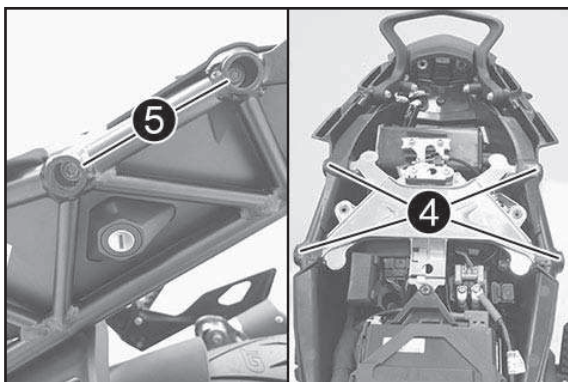
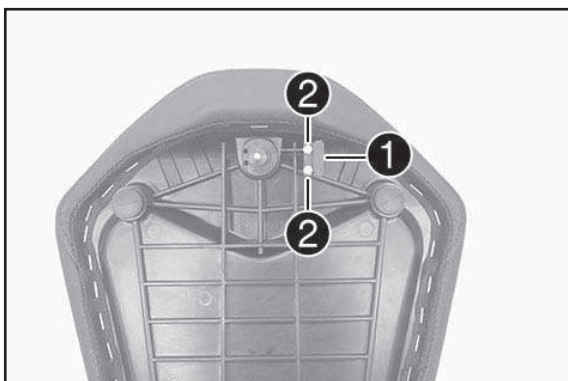
REMARQUE

- Libérer le connecteur 11.
- Mettre en place le boîtier de commande 7.
- Mettre la vis en place 6 et la serrer.
- Aligner le contacteur à lames souples 1 (fourni) avec les alésages prévus à cet effet.
- Mettre les vis autotaraudeuses 2 (fournies) en place et les serrer.
- Brancher le câble au connecteur 11.

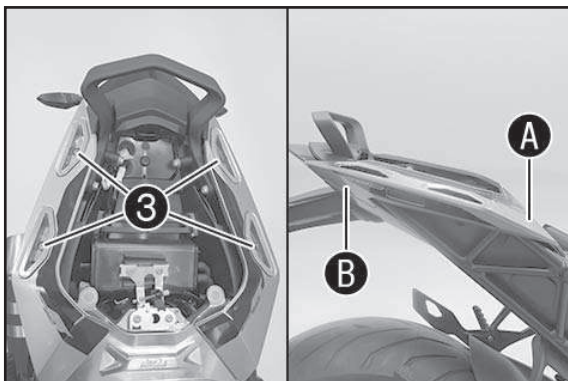
! ATTENTION

Disposer le câble correctement et le fixer avec des serre-câble. S'assurer que le câble n'est pas plié ni coincé. Vérifier que le câble ne présente pas de points de frottement.

- Mettre en place l'aimant reed 1 (fourni) dans les alésages prévus à cet effet.
- Mettre les vis autotaraudeuses 2 (fournies) en place et les serrer.



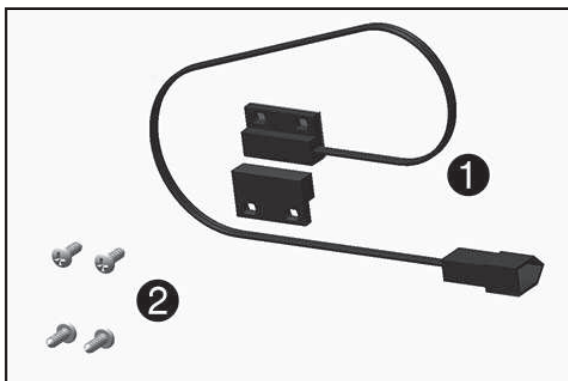
- Mettre les vis 5 en place des deux côtés et les serrer à 25 Nm (Loctite 243).
- Mettre en place les bouchons à ailettes 4.



- Mettre les habillages latéraux en pressant l'ergot dans la fixation dans la zone A, puis les enfilez dans la zone B.
- Mettre en place les coffres supports.
- Mettre les vis 3 en place et les serrer.

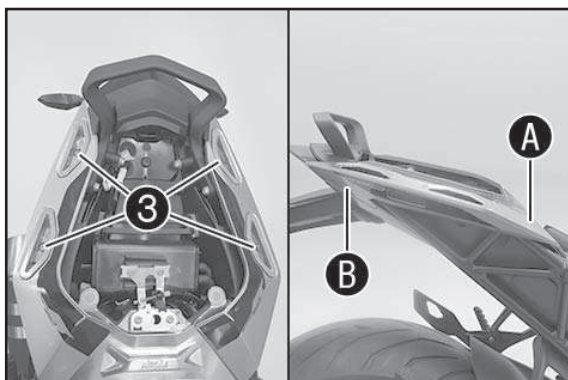
Travaux ultérieurs

- Poser la selle (voir le manuel d'utilisation).
- Monter la selle passager (voir le manuel d'utilisation).



Volumen de suministro

- 1x interruptor Reed ①
- 4x tornillos roscachapa ②



Trabajos previos

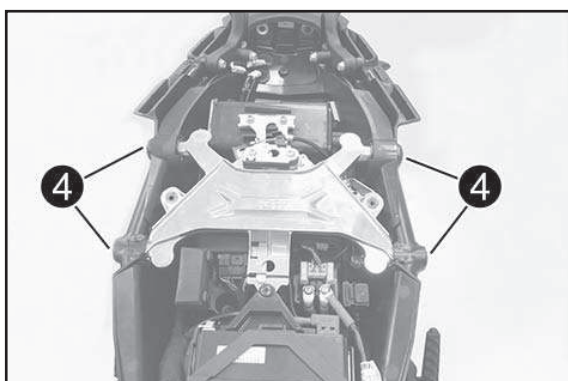
- Quitar el asiento del acompañante (véase el manual de instrucciones).
- Quitar el asiento (véase el manual de instrucciones).

Montaje

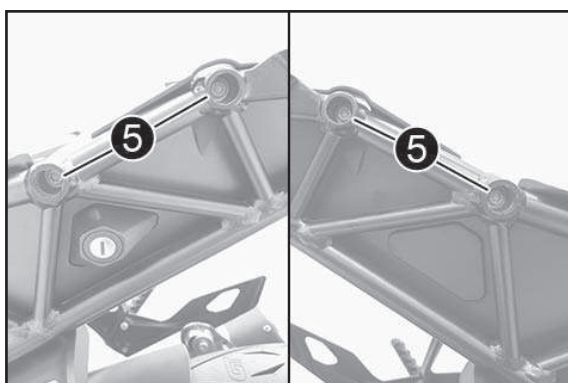
- Retirar los tornillos ③.
- Retirar los portamaletas de ambos lados.
- Retirar el carenado lateral de ambos lados.

⚠ ATENCION

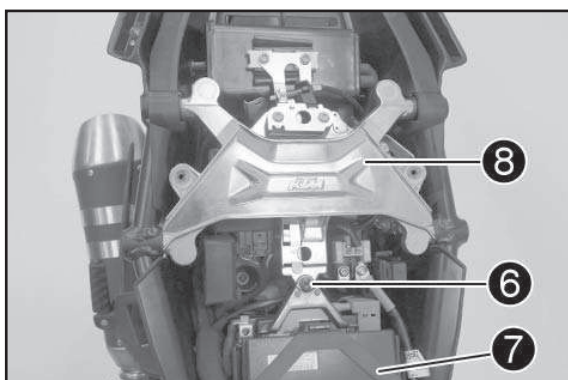
¡Para evitar que el carenado lateral sufra daños, extraer en primer lugar el talón del soporte en la zona A y a continuación extraer la zona B!



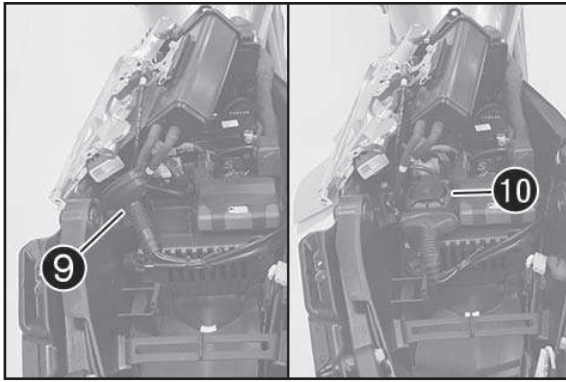
- Retirar los tapones ④.



- Retirar los tornillos ⑤ en los dos lados.



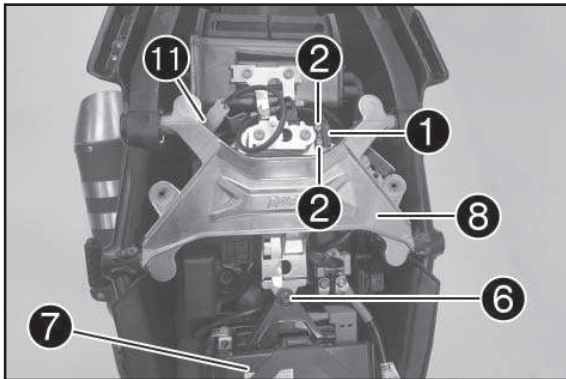
- Retirar el tornillo ⑥.
 - Abrir hacia arriba la unidad de mando ⑦.
 - Levantar el refuerzo en cruz ⑧ y dejarlo colgando de un lado.
- ADVERTENCIA
Tapar las piezas pintadas.



- Colocar el sistema de alarma **10** (no incluido en el volumen de suministro) en el soporte previsto.
- Conectar el conector del sistema de alarma **9** al sistema de alarma **10**.

ADVERTENCIA

El conector del sistema de alarma está fijado al soporte previsto con cinta sujetacables. Ésta debe retirarse antes.



- Colocar el refuerzo en cruz **8**.

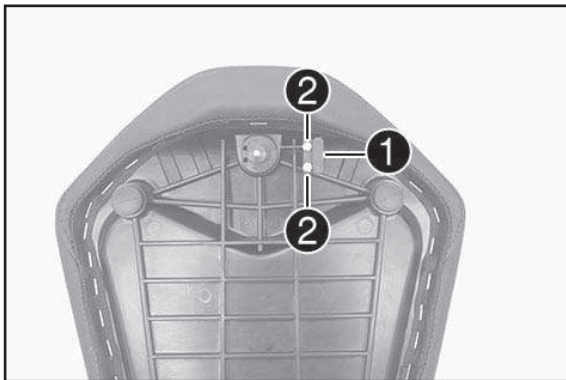
ADVERTENCIA

Dejar suelto el conector **11**.

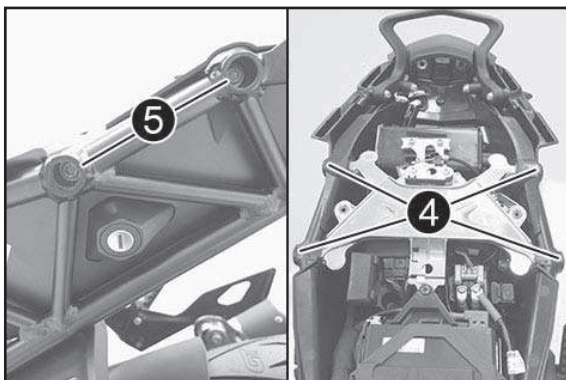
- Posicionar la unidad de mando **7**.
- Montar y apretar el tornillo **6**.
- Posicionar el interruptor Reed **1** (volumen de suministro) en los orificios previstos.
- Montar y apretar los tornillos roscachapa **2** (volumen de suministro).
- Conectar el cable en el conector **11**.

! AVISO

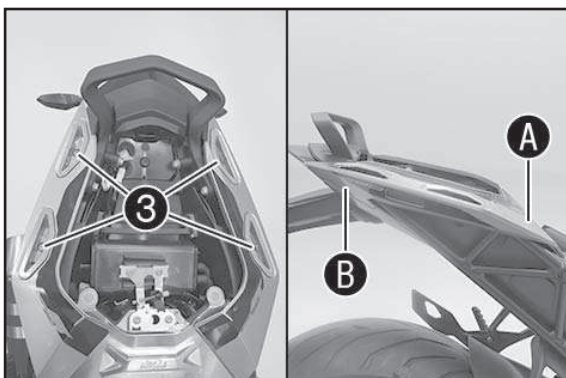
Tender el cable de forma correcta y asegurarlo con cinta sujetacables. Asegurarse de que los cables no puedan retorcerse o quedar aprisionados. Comprobar que no se produzcan rozaduras en los cables.



- Posicionar el imán Reed **1** (volumen de suministro) en los orificios previstos.
- Montar y apretar los tornillos roscachapa **2** (volumen de suministro).



- Montar los tornillos **5** de ambos lados y apretarlos a 25 Nm (Loctite 243).
- Montar los tapones **4**.



- Presionar los carenados laterales por la zona **A** introduciendo el talón en el soporte y, a continuación, introducirlos también por la zona **B**.
- Posicionar los portamaletas.
- Montar y apretar los tornillos **3**.

Trabajos posteriores

- Montar el asiento (véase el manual de instrucciones).
- Montar el asiento del acompañante (véase el manual de instrucciones).