

# **KTM** POWERPARTS **INFORMATION**

TOP CASE 48L



6201292700004  
6201292700028  
6201292700030  
62012927000BH  
62012927000EB

06.2016  
3.213.224



KTM Sportmotorcycle GmbH  
5230 Mattighofen, Austria  
www.ktm.com



## 3 DEUTSCH

Wir freuen uns, dass Sie sich für dieses Produkt entschieden haben.

Unser hochwertiges Qualitätsprodukt ist rennerprobt und wurde speziell für sportliche Herausforderungen entwickelt. Eine korrekte Montage des Produktes ist unerlässlich, um ein Maximum an Sicherheit und Funktionalität gewährleisten zu können. Bitte befolgen Sie daher die Montageanleitung oder wenden Sie sich an Ihren autorisierten Fachhändler.

**Für falsche Montage oder Verwendung dieses Produktes kann der (Quasi-)Hersteller bzw. Lieferant nicht zur Verantwortung gezogen werden.**  
Vielen Dank.

## 6 ENGLISH

Thank you for choosing this product.

Our high quality product has been tested under racing conditions and was developed specifically for use in sports activities. Correct installation of the product is essential to ensure that a maximum degree of safety and functionality is achieved. Therefore, please follow the installation instructions or contact your authorized dealer.

**The (quasi) manufacturer or supplier cannot be held responsible for products that are incorrectly mounted or inappropriately used.**  
Thank you.

## 9 ITALIANO

Grazie per aver scelto questo prodotto.

Questo nostro prodotto di pregiata qualità è collaudato nelle competizioni ed è stato sviluppato specificamente per gare sportive. Il montaggio corretto del prodotto è fondamentale per garantirne la massima sicurezza e funzionalità. Rispetti quindi le istruzioni di montaggio o rivolgerti al proprio concessionario autorizzato.

**Il produttore (detentore del marchio)/fornitore non può essere considerato responsabile per un montaggio o impiego errato del presente prodotto.**  
Vi ringraziamo per l'attenzione!

## 12 FRANÇAIS

Merci d'avoir porté votre choix sur ce produit.

Notre produit de haute qualité est éprouvé pour les compétitions et a été conçu spécialement pour un usage sportif. Un montage approprié du produit est indispensable pour garantir une sécurité et une fonctionnalité maximales du véhicule. C'est pourquoi nous vous invitons à suivre scrupuleusement le manuel de montage ou à vous adresser à votre revendeur agréé.

**En cas de montage ou d'utilisation non conformes de ce produit, le (quasi) constructeur ou le fournisseur déclinent toute responsabilité.**  
Merci !

## 15 ESPAÑOL

Le agradecemos que se haya decidido por este producto.

Este producto de alta calidad está probado para la competición y se ha desarrollado específicamente para las exigencias de este deporte. Para poder garantizar los máximos niveles de seguridad y funcionalidad, es imprescindible que el producto se monte correctamente. Por este motivo, es muy importante que siga las instrucciones del manual de montaje o que se ponga en contacto con su concesionario autorizado.

**El (cuasi) fabricante y el proveedor de este producto no se harán responsables del montaje y el uso incorrectos.**  
¡Muchas gracias!



**Lieferumfang:**

- 1x Top Case Street ①
- 2x Schlüssel ②
- 1x Trägerplatte ③
- 4x Senkschraube DIN 965 M6x40 ④
- 4x Senkschraube DIN 965 M6x35 ⑤
- 4x Buchse 10.5x6.2x21 ⑥
- 4x Sechskantmutter DIN 985 M6 A2 ⑦
- 4x Scheibe A 6.4 ⑧

62012027000



**! VORSICHT**

BEI ANGEBAUTEN TOP CASE KANN ES, INSBESONDERE IN BELADENEM ZUSTAND, WEGEN GRÖßERER SEITENWINDEMPFLINDLICHKEIT ZU VERÄNDERTEM FAHRVERHALTEN, ABER AUCH ZU VERÄNDERTEM KURVEN- UND BREMSVERHALTEN KOMMEN. VORSICHT BEI STARKEN WINDEN. AUFGRUND DES GEÄNDERTEN FAHRVERHALTENS LANGSAM AN DIE ZULÄSSIGE HÖCHSTGESCHWINDIGKEIT VON 120 KM/H HERANTASTEN.

Ladung gegen Verrutschen sichern.

Achten Sie stets darauf, daß die Zuladung von max. 8 kg keinesfalls überschritten wird.

Fahren Sie mit dem Top Case nicht schneller als 120 km/h. Alle Schlösser müssen während der Fahrt stets abgesperrt sein!

In irgendeiner Form beschädigte Top Cases dürfen nicht mehr verwendet werden.



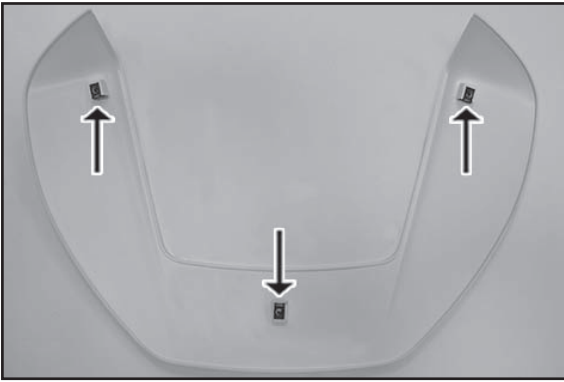
**Optional erhältlich:**

- Top Case Deckelblende weiß 6201202702028
- Top Case Deckelblende orange 6201202702004
- Top Case Deckelblende schwarz 6201202702030
- Top Case Deckelblende electric-orange lackiert 62012027020EB
- Top Case Deckelblende metallic-silber lackiert 62012027020BH
- 3x Mehrbereichsblechmutter
- 3x Schraube M5
- 3x Dichtring



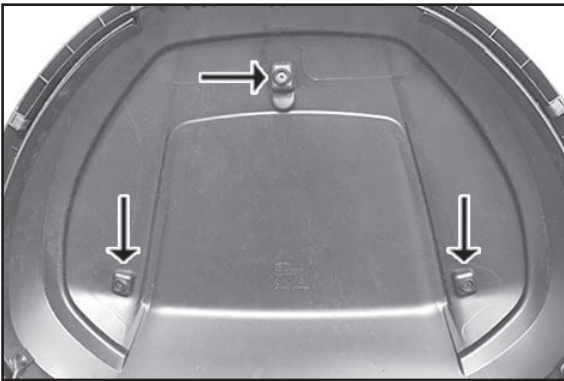
**Optional erhältlich:**

- 2x Rückenpolster für Top Case 48l 62012027055
- 4x Mehrbereichsblechmutter
- 4x Schraube M5
- 4x Dichtring

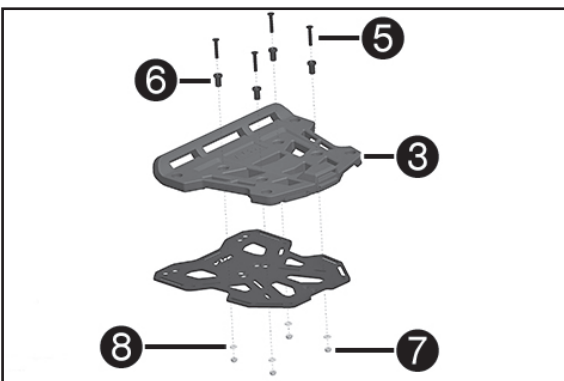


**Montage Deckelblende (optional erhältlich):**

- Mehrbereichsblechmuttern (Lieferumfang Deckelblende) an Blende montieren.

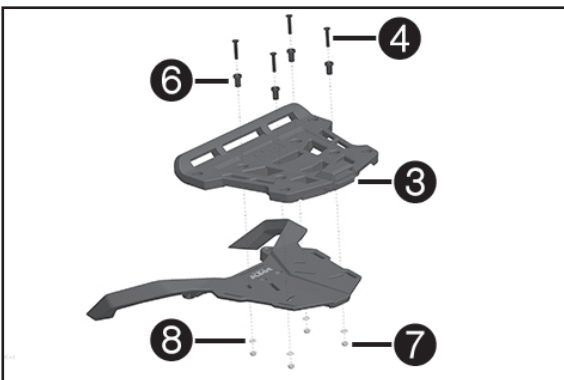


- Blende auf Top Case Deckel positionieren und von innen mit Schrauben und Dichtringen (Lieferumfang Deckelblende) montieren und festziehen.



**Montage universal:**

- Trägerplatte ③ (Lieferumfang) in Montageposition bringen.
- Schrauben M6x35 ⑤, Buchsen ⑥, Scheiben ⑧ und Schraubenmuttern ⑦ (alles im Lieferumfang) montieren und festziehen.



**Montage SMT Modell:**

- Trägerplatte ③ (Lieferumfang) in Montageposition bringen.
- Schrauben M6x40 ④, Buchsen ⑥, Scheiben ⑧ und Schraubenmuttern ⑦ (alles im Lieferumfang) montieren und festziehen.

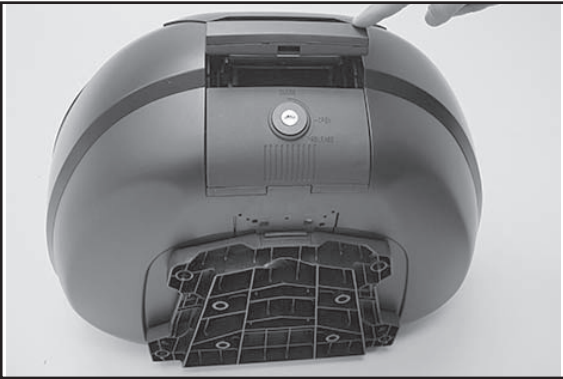


**Öffnen des Koffers:**

- Schlüssel ② (Lieferumfang) auf „Open“ stellen.
- Schloss eindrücken, Griff öffnet sich



- Klappe hochziehen, Koffer öffnet sich



**Schliessen des Koffers:**

- Kofferdeckel schliessen.
- Griff nach unten drücken, so dass ein einrasten des Schließmechanismus zu hören ist.
- Schlüssel auf „Close“ stellen.



**Koffer von Trägerplatte lösen:**

- Schlüssel (Lieferumfang) auf „Release“ stellen.
- Schloss eindrücken, Griff öffnet sich



- Verschlussklappe nach vorn ziehen.
- Koffer kann von der Trägerplatte getrennt werden.

**REINIGUNG UND WARTUNG:**

Zum Reinigen Ihres Topcase nehmen Sie bitte eine etwa 50°C warme Seifenlauge und ein weiches Tuch oder einen Schwamm. Spülen Sie mit klarem Wasser nach, dann trocknen lassen.

Sprühen Sie anschließend das Topcase sowohl innen als auch außen (incl. aller Beschlagteile und Schlösser) mit einem silikonhaltigen Präparat gut ein und reiben Sie mit einem trockenen Tuch nach.

Das Topcase nicht in geöffnetem Zustand lagern, da dies die Wasserdichtigkeit beeinträchtigen kann.

**Keine organischen Lösungsmittel wie Benzin oder Verdüner verwenden!**



**Scope of supply:**

- 1x Top Case Street ①
- 2x keys ②
- 1x carrier plate ③
- 4x countersunk screws DIN 965 M6x40 ④
- 4x countersunk screws DIN 965 M6x35 ⑤
- 4x bushings 10.5x6.2x21 ⑥
- 4x hex nuts DIN 985 M6 A2 ⑦
- 4x washers A 6.4 ⑧

62012027000



**! ATTENTION**

WHEN THE TOP CASE IS MOUNTED, ESPECIALLY WHEN IT IS LOADED, GREATER SIDE WIND SUSCEPTIBILITY WILL CAUSE A CHANGE IN VEHICLE HANDLING CHARACTERISTICS WHILE RIDING, TAKING CURVES, AND BRAKING. DUE TO THE CHANGED VEHICLE HANDLING CHARACTERISTICS, APPROACH THE MAXIMUM PERMISSIBLE SPEED OF 120 KM/H SLOWLY.

Secure the load against slipping.

Ensure that the load never exceeds 8 kg.

Never exceed a speed of 120 km/h while riding with the Top Case.

All locks must always be locked while riding.

Top Cases damaged in any way are not permitted to be used.



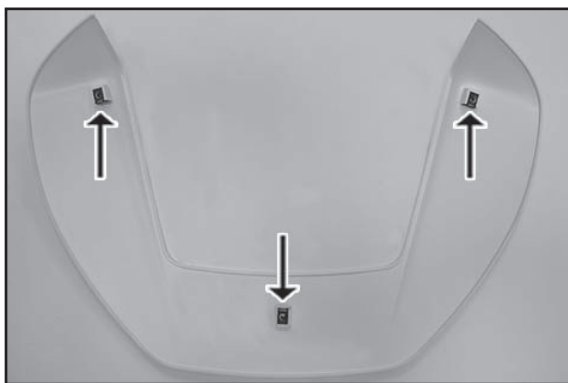
**Optionally available:**

- Top Case Lid Cover Panel, white 6201202702028
- Top Case Lid Cover Panel, orange 6201202702004
- Top Case Lid Cover Panel, black 6201202702030
- Top Case Lid Cover Panel, painted, electric-orange 62012027020EB
- Top Case Lid Cover Panel, painted, metallic silver 62012027020BH
- 3x range change metal nuts
- 3x screws M5
- 3x seal rings



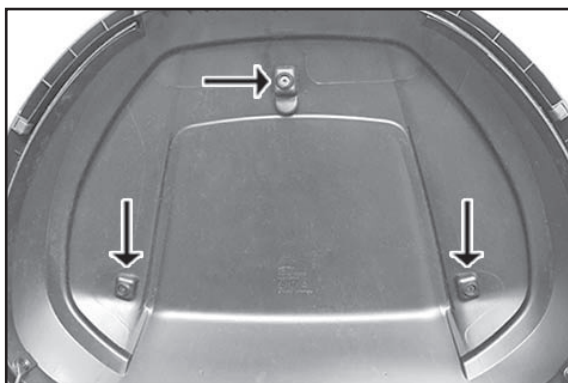
**Optionally available:**

- 2x back rest for Top Case 48l 62012027055
- 4x range change metal nuts
- 4x screws M5
- 4x seal rings

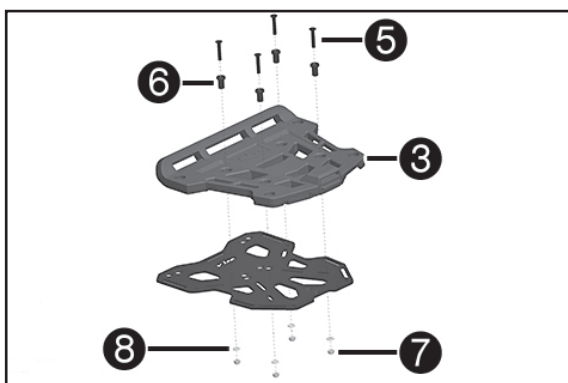


**Mounting the cover trim (optionally available):**

- Mount the range change metal nuts (scope of delivery of the trim) on the trim.

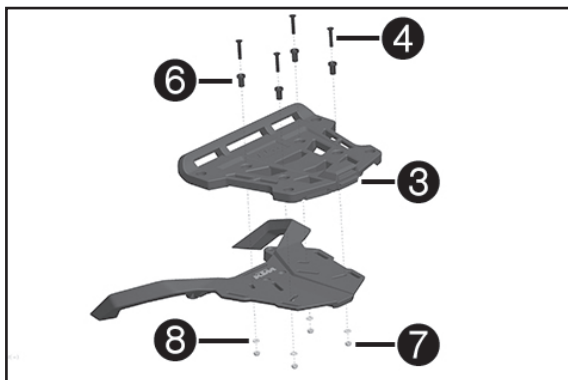


- Position the trim on the Top Case cover, mount with screws and seal rings from the inside (scope of delivery of the trim) and tighten.



**Universal mounting:**

- Move the carrier plate ③ (included) to the mounting position.  
 - Mount and tighten screws M6x35 ⑤, bushings ⑥, washers ⑧ and hex nuts ⑦ (all included).



**Mounting the SMT model:**

- Move the carrier plate ③ (included) to the mounting position.  
 - Mount and tighten screws M6x40 ④, bushings ⑥, washers ⑧ and hex nuts ⑦ (all included).

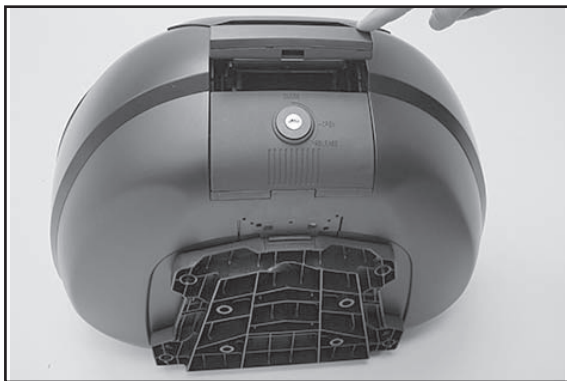


**Opening the case:**

- Set the key ② (included) to "Open".  
 - Push in the lock and the handle opens.

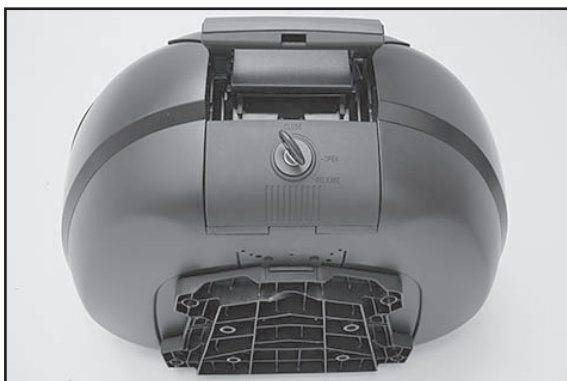


- Pull the flap up and the case opens.



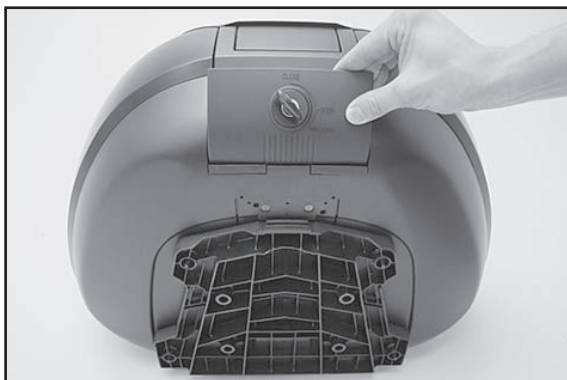
**Closing the case:**

- Close the case cover.
- Push the handle down until you hear the locking mechanism snap into place.
- Set the key to "Close".



**Detaching the case from the carrier plate:**

- Set the key ② (included) to "Release".
- Push in the lock and the handle opens.



- Pull the locking cap forward.
- The case can now be separated from the carrier plate.

**CLEANING AND MAINTENANCE:**

To clean the Top Case, please use soapy water at about 50 °C and a soft cloth or sponge. Rinse with clear water and let air dry.

Then spray the Top Case on the inside and outside with a silicone compound and rub down with a dry cloth.

Do not store the Top Case with the cover open as this may impair its water-tightness.

**Do not use organic solvents such as gasoline or thinner.**





#### Volume della fornitura:

- N. 1 Top Case Street ①
- N. 2 chiavi ②
- N. 1 piastra di supporto ③
- N. 4 viti a testa svasata DIN 965 M6x40 ④
- N. 4 viti a testa svasata DIN 965 M6x35 ⑤
- N. 4 boccole 10.5x6.2x21 ⑥
- N. 4 dadi esagonali DIN 985 M6 A2 ⑦
- N. 4 rondelle A 6.4 ⑧

62012027000



#### ! AVVERTIMENTO

CON TOP CASE MONTATO E, IN PARTICOLARE, IN CONDIZIONE DI CARICO, A CAUSA DELLA MAGGIORE SENSIBILITÀ AL VENTO LATERALE IL COMPORTAMENTO DI MARCIA PUÒ CAMBIARE, COSÌ COME IL COMPORTAMENTO IN CURVA E IN FRENATA. PRESTARE ATTENZIONE IN PRESENZA DI FORTE VENTO. CONSIDERATO IL DIVERSO COMPORTAMENTO DI MARCIA, RAGGIUNGERE LENTAMENTE LA VELOCITÀ MASSIMA AMMESSA DEI 120 KM/H.

Assicurare il carico in modo che non si sposti. Non caricare mai oltre la capacità massima fissata a 8 kg.

Quando si viaggia con Top Case non superare mai i 120 km/h. Durante la marcia tutte le serrature devono essere sempre chiuse a chiave!

Se danneggiato (indipendentemente dal tipo di danno) il Top Case non deve più essere utilizzato.



#### Disponibili opzionalmente:

- Pannello coperchio bauletto, bianca 6201202702028
- Pannello coperchio bauletto, arancione 6201202702004
- Pannello coperchio bauletto, nera 6201202702030
- Pannello coperchio bauletto, verniciato, arancione elettrico 62012027020EB
- Pannello coperchio bauletto, verniciato, argento metallizzato 62012027020BH

N. 3 dadi universali per lamiera

N. 3 viti M5

N. 3 anelli di tenuta



#### Disponibili opzionalmente:

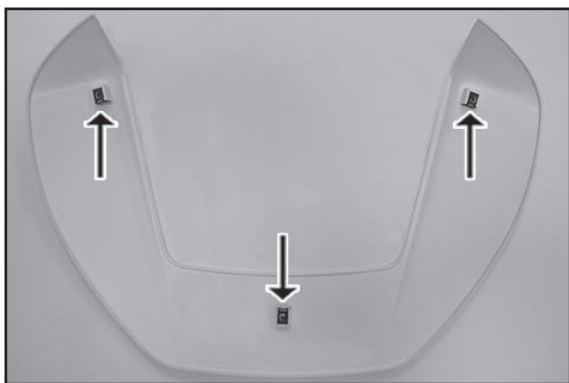
N. 2 schienalino per Top Case 48l

N. 4 dadi universali per lamiera

N. 4 viti M5

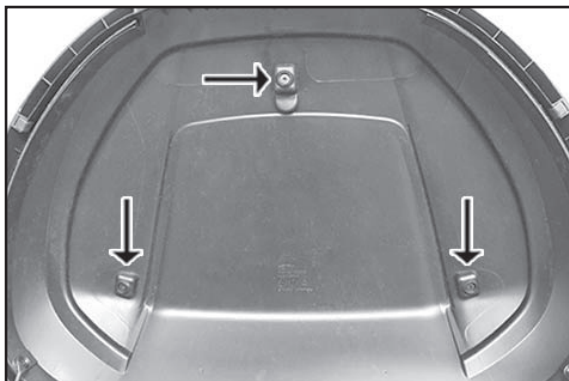
N. 4 anelli di tenuta

62012027055

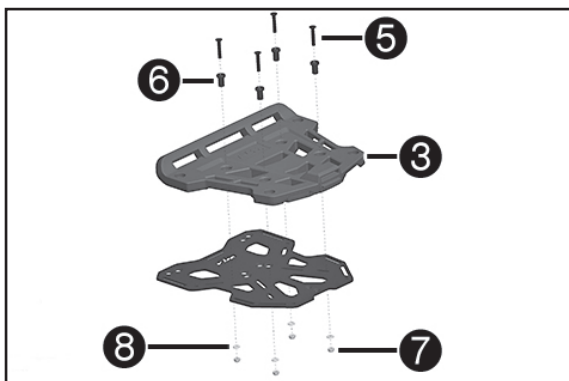


**Montaggio della mascherina di copertura (disponibile opzionalmente):**

- Montare sulla mascherina i dadi universali per lamiera (in dotazione con lo spoiler).

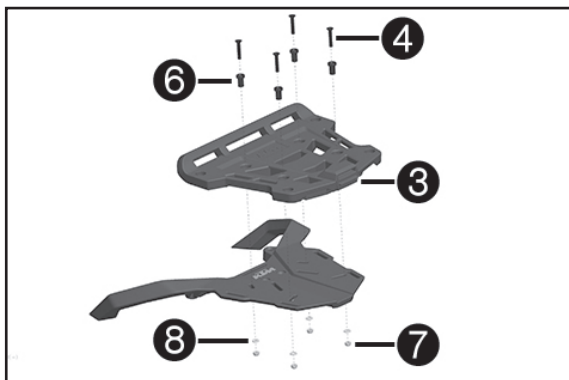


- Posizionare la mascherina sul coperchio del Top Case, quindi montarla e serrarla dall'interno con le viti e gli anelli di tenuta (in dotazione con lo spoiler).



**Montaggio universale:**

- Portare la piastra di supporto ③ (in dotazione) in posizione di montaggio.  
 - Montare e serrare le viti M6x35 ⑤, le boccole ⑥, le rondelle ⑧ e i dadi ⑦ (tutti in dotazione).



**Montaggio modelli SMT:**

- Portare la piastra di supporto ③ (in dotazione) in posizione di montaggio.  
 - Montare e serrare le viti M6x40 ④, le boccole ⑥, le rondelle ⑧ e i dadi ⑦ (tutto in dotazione).

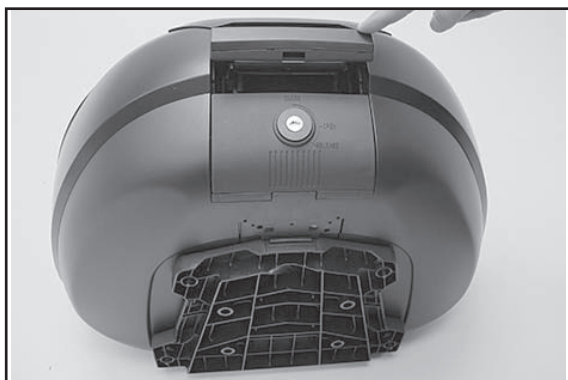


**Apertura del bauletto:**

- Portare la chiave ② (in dotazione) in posizione "Open".  
 - Premere la serratura, l'impugnatura si apre

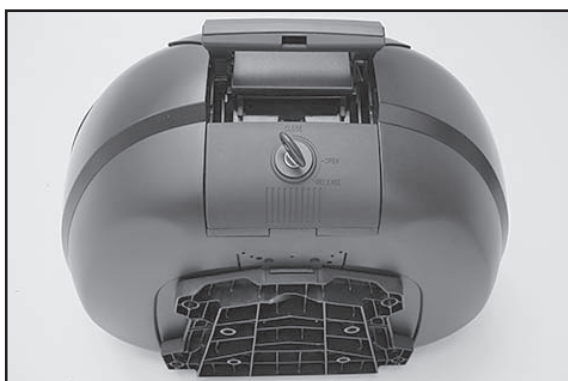


- Sollevare lo sportellino: il bauletto si apre



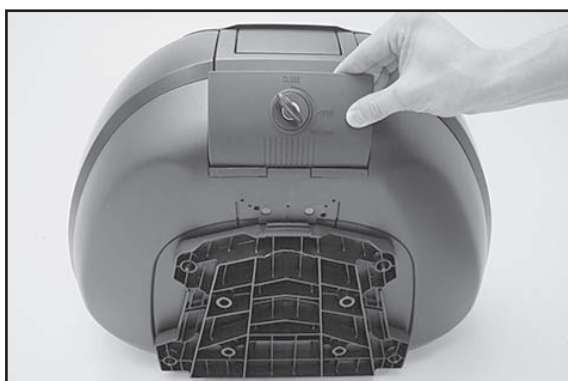
#### **Chiusura del bauletto:**

- Chiudere il coperchio del bauletto.
- Spingere l'impugnatura verso il basso, in modo da sentire che il meccanismo di chiusura si innesta in sede.
- Portare la chiave in posizione "Close".



#### **Staccare il bauletto dalla piastra di supporto:**

- Portare la chiave (in dotazione) in posizione "Release".
- Premere la serratura, l'impugnatura si apre



- Tirare in avanti lo sportellino di chiusura.
- Il bauletto può essere staccato dalla piastra di supporto.

#### **PULIZIA E MANUTENZIONE:**

Per la pulizia del Top Case utilizzare acqua saponata calda (50 °C) e una spugna o un panno morbido. Risciacquare con acqua pulita, quindi far asciugare.

Applicare poi sul Top Case, sia internamente che esternamente (incl. tutte le cerniere e le serrature) un preparato a base di silicone e strofinare con un panno asciutto.

Non riporre via il Top Case aperto, poiché ciò può comprometterne l'impermeabilità.

**Non utilizzare solventi organici come benzina o diluenti!**



#### Contenu de la livraison :

- 1x Top Case Street ❶
- 2x Clé ❷
- 1x Plaque de fixation ❸
- 4x Vis noyée DIN 965 M6x40 ❹
- 4x Vis noyée DIN 965 M6x35 ❺
- 4x Bague 10.5x6.2x21 ❻
- 4x Ecrou hexagonal DIN 985 M6 A2 ❼
- 4x Rondelle A 6.4 ❽

62012027000

#### ! ATTENTION

LORSQUE LE TOP CASE EST INSTALLÉ, SURTOUT LORSQU'IL EST CHARGÉ, LA PRISE AU VENT LATÉRALE EST SUPÉRIEURE ET PEUT ALTÉRER LA TENUE DE ROUTE DE LA MOTO, MAIS ÉGALEMENT LE COMPORTEMENT EN VIRAGES ET AU FREINAGE. ROULER AVEC PRUDENCE EN CAS DE VENT FORT. EN RAISON DE LA TENUE DE ROUTE ALTÉRÉE, ACCÉLÉRER LENTEMENT JUSQU'À LA VITESSE MAXIMALE AUTORISÉE DE 120 KM/H.

Arrimer la charge pour l'empêcher de glisser.

Veiller à ne jamais dépasser une charge de 8 kg max..

Ne pas rouler à plus de 130 km/h avec le Top Case sur la moto. Pendant la conduite, toutes les serrures doivent rester verrouillées !

Les Top Cases endommagées ne doivent plus être utilisées.



#### Disponible en option :

- Couvercle pour Top Case, blanc 6201202702028
- Couvercle pour Top Case, orange 6201202702004
- Couvercle pour Top Case, noir 6201202702030
- Couvercle pour Top Case, peinture orange électrique 62012027020EB
- Couvercle pour Top Case, peinture argent métallisé 62012027020BH

3x Écrou multifonctions

3x Vis M5

3x Joint d'étanchéité



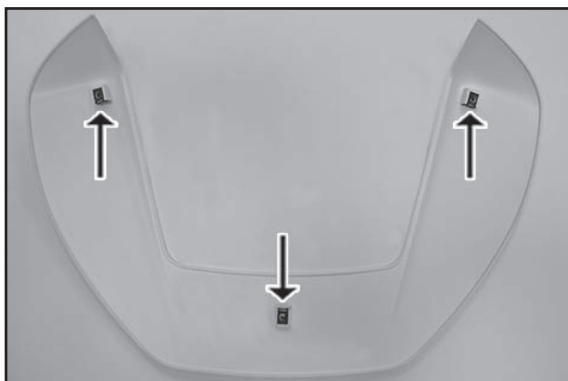
#### Disponible en option :

2x Coussinet lombaire pour Top Case 48l 62012027055

4x Écrou multifonctions

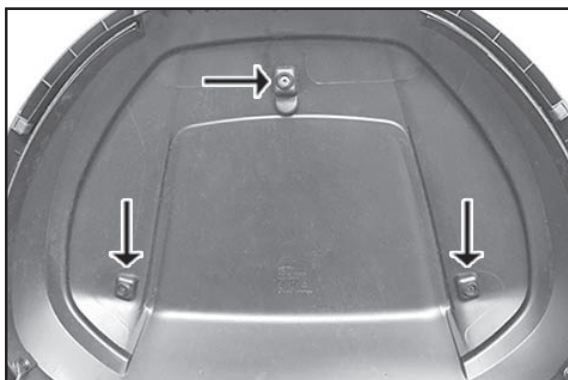
4x Vis M5

4x Joint d'étanchéité

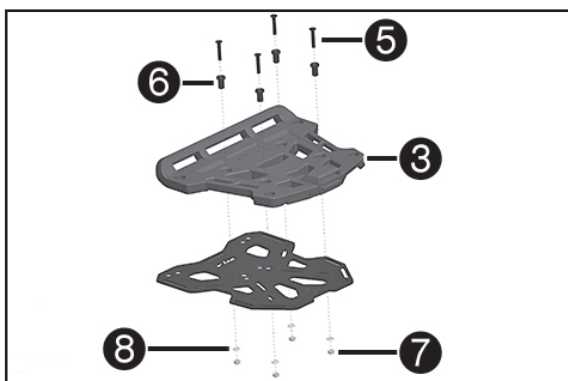


#### Montage du panneau (disponible en option) :

- Monter les écrous multifonction (contenu de livraison du déflecteur) sur le panneau.

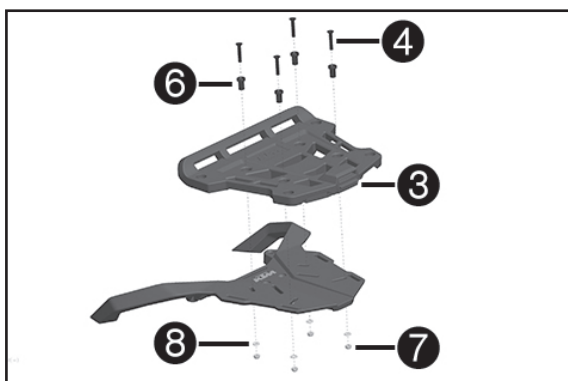


- Placer le panneau du couvercle du Top Case, le monter et le fixer de l'intérieur avec des vis et des bagues d'étanchéité (contenu de la livraison du déflecteur).



#### Montage universel :

- Placer la plaque de fixation ③ (contenu de la livraison) en position de montage.
- Monter et serrer les vis M6x35 ⑤, les bagues ⑥, les rondelles ⑧ et les écrous ⑦ (tous inclus dans le contenu de livraison).



#### Montage du modèle SMT :

- Placer la plaque de fixation 3 (contenu de la livraison) en position de montage.
- Monter et serrer les vis M6x40 ④, les bagues ⑥, les rondelles ⑧ et les écrous ⑦ (tous inclus dans le contenu de livraison).

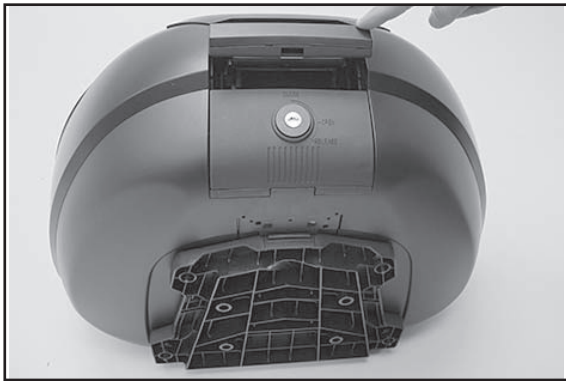


#### Ouverture de la valise :

- Placer la clé ② (contenu de la livraison) sur «Open».
- Enfoncer la serrure pour ouvrir la poignée.

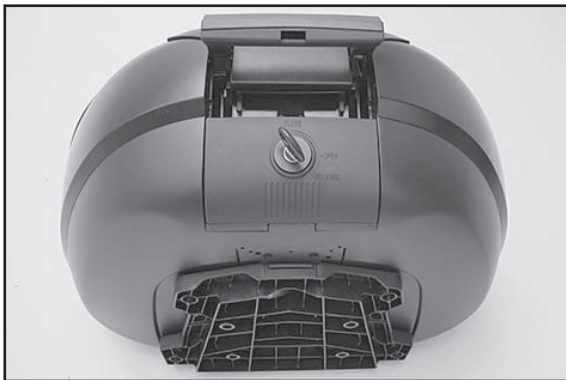


- Relever le clapet pour ouvrir la valise.



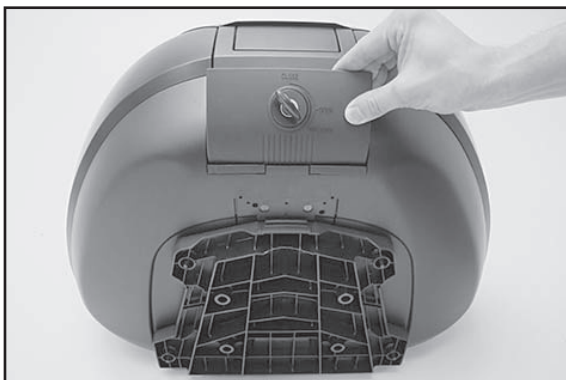
**Fermeture du coffre :**

- Fermer le couvercle de la valise.
- Pousser la poignée vers le bas jusqu'à ce que le mécanisme de fermeture s'engage de façon audible.
- Placer la clé sur «Close».



**Dégager la valise de sa plaque de fixation :**

- Placer la clé ② (contenu de la livraison) sur «Release».
- Enfoncer la serrure pour ouvrir la poignée



- Pousser le clapet de fermeture vers l'avant.
- La valise peut désormais être séparée de sa plaque de fixation.

**NETTOYAGE ET MAINTENANCE :**

Pour nettoyer le Top Case, utiliser de l'eau savonneuse à 50°C et un chiffon doux ou une éponge. Rincer à l'eau claire puis laisser sécher.

Vaporiser ensuite sur le Top Case, à l'intérieur et à l'extérieur (y-compris sur les ferrures et les serrures), un produit à base de silicone et frotter avec un chiffon sec.

Ne pas ranger le Top Case en laissant ouvert, pour ne pas altérer son imperméabilité à l'eau.

**Ne pas utiliser de solvant tel que l'essence ou du diluant !**



#### Volumen de suministro:

- 1 Top Case Street ❶
- 2 llaves ❷
- 1x placa de soporte ❸
- 4 tornillos de cabeza avellanada DIN 965 M6x40 ❹
- 4 tornillos de cabeza avellanada DIN 965 M6x35 ❺
- 4 casquillos 10.5x6.2x21 ❻
- 4 tuercas hexagonales DIN 985 M6 A2 ❼
- 4 arandelas A 6.4 ❽

62012027000



#### ! AVISO

CUANDO ESTÁ MONTADA LA TOP CASE, SOBRE TODO SI ESTÁ CARGADA, EL VEHÍCULO SE VUELVE MÁS SENSIBLE AL VIENTO LATERAL, LO QUE PUEDE AFECTAR A SU COMPORTAMIENTO DE MARCHA, Y TAMBIÉN SE VEN AFECTADOS SU COMPORTAMIENTO EN CURVAS Y AL FRENAR. TENGA MUCHO CUIDADO CUANDO SOPLE VIENTO FUERTE. DEBIDO A LOS CAMBIOS EN EL COMPORTAMIENTO DEL VEHÍCULO, BAJAR LENTAMENTE A LA VELOCIDAD MÁXIMA PERMITIDA DE 120 KM/H.

Asegurar la carga para que no pueda patinar. Tener siempre en cuenta que la carga no debe sobrepasar los 8 kg bajo ningún concepto.

Al circular con la Top Case, no deben sobrepasarse los 120 km/h.

Durante la conducción, todas las cerraduras deben permanecer bien cerradas.

Está prohibido continuar utilizando una Top Case que esté dañada.



#### Contenido opcional:

- Panel para cubrir la tapa del Top Case, blanco 6201202702028
- Panel para cubrir la tapa del Top Case, naranja 6201202702004
- Panel para cubrir la tapa del Top Case, negro 6201202702030
- Panel para cubrir la tapa del topcase, pintado, naranja eléctrico 62012027020EB
- Panel para cubrir la tapa del topcase, pintado, plateado metálico 62012027020BH

3 tuercas para chapa universales

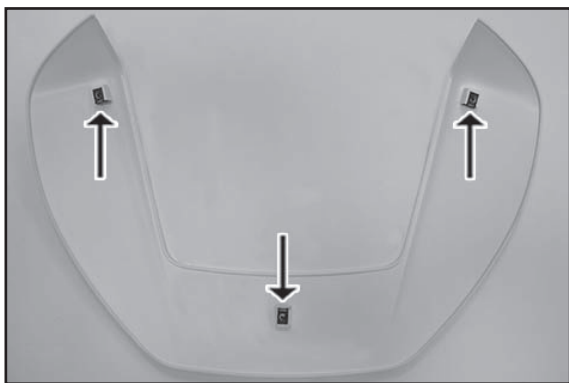
3 tornillos M5

3 anillos de hermetizado



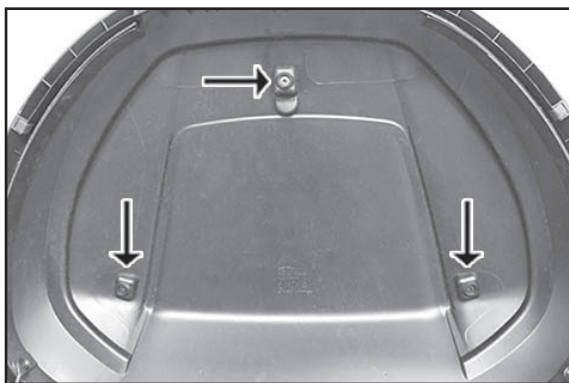
#### Contenido opcional:

- 2 acolchado dorsal para Top Case 48l 62012027055
- 4 tuercas para chapa universales
- 4 tornillos M5
- 4 anillos de hermetizado

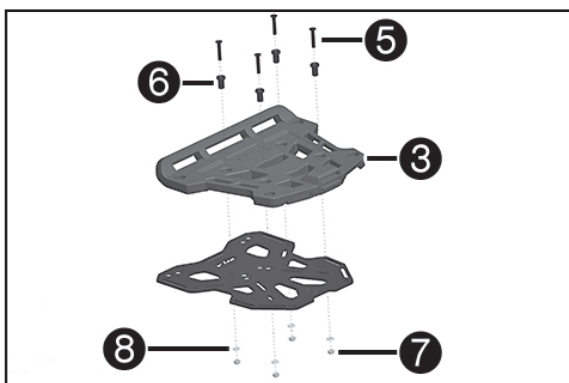


#### Montaje del panel de cubierta (opcional):

- Montar las tuercas para chapa universales (volumen de suministro del spoiler) en el panel.



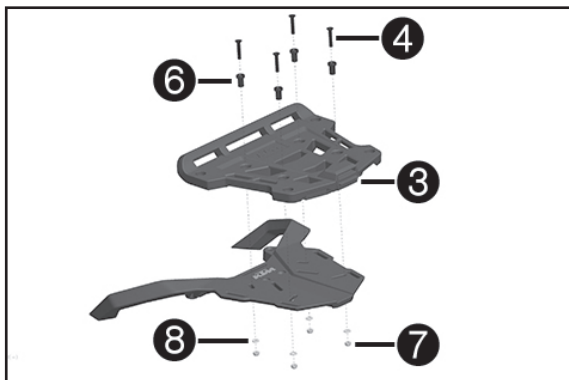
- Colocar el panel encima de la tapa Top Case y montar desde dentro los tornillos y los anillos de hermetizado (volumen de suministro del spoiler) y apretarlos.



#### Montaje universal:

- Colocar la placa de soporte ③ (volumen de suministro) en la posición de montaje.

- Montar y apretar los tornillos M6x35 ⑤, los casquillos ⑥, las arandelas ⑧ y las tuercas ⑦ (todo incluido en el volumen de suministro).



#### Montaje del modelo SMT:

- Colocar la placa de soporte ③ (volumen de suministro) en la posición de montaje.

- Montar y apretar los tornillos M6x40 ④, los casquillos ⑥, las arandelas ⑧ y las tuercas ⑦ (todo incluido en el volumen de suministro).



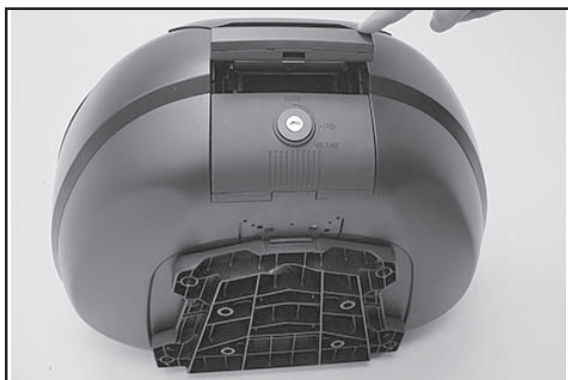
#### Abrir la maleta:

- Colocar la llave ② (volumen de suministro) en la posición "Open".  
- Presionar la cerradura hacia dentro para abrir la empuñadura.



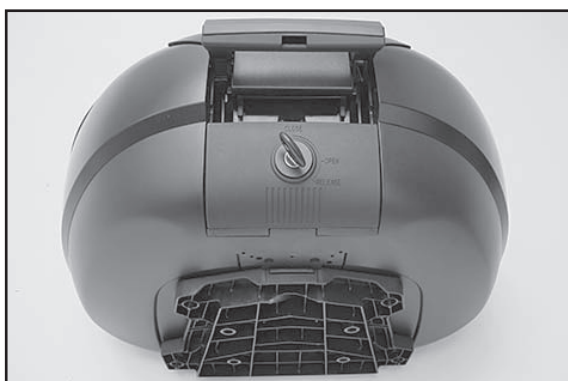


- Subir la trampa hacia arriba para abrir la maleta.



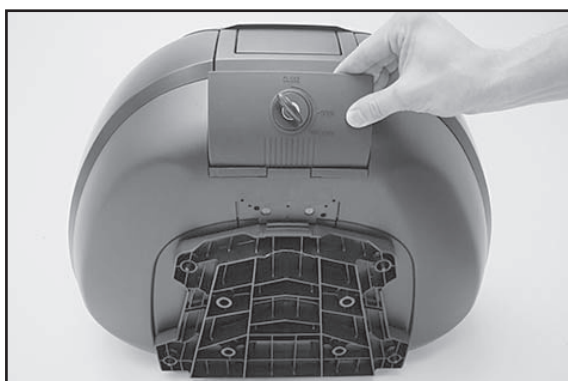
#### **Cerrar la maleta:**

- Cerrar la tapa de la maleta.
- Presionar la empuñadura hacia abajo hasta que el mecanismo de cierre encaje de manera audible.
- Colocar la llave en la posición "Close".



#### **Soltar la maleta de la placa de soporte:**

- Colocar la llave ② (volumen de suministro) en la posición "Release".
- Presionar la cerradura hacia dentro para abrir la empuñadura.



- Tirar de la trampa de cierre hacia delante.
- La maleta ahora se puede separar de la placa de soporte.

#### **LIMPIEZA Y MANTENIMIENTO:**

Para limpiar la Top Case, utilizar una solución de lejía jabonosa a 50°C y un paño suave o una esponja. A continuación, enjuagar con agua limpia y dejar secar.

Por último, rociar bien la Top Case por dentro y por fuera (incluidos todos los herrajes y cerraduras) con una solución a base de silicona y luego frotarla con un paño seco.

La Top Case no debe guardarse abierta, puesto que ello podría afectar a su estanqueidad.

**No utilizar disolventes orgánicos, como gasolina o disolvente.**