

KTM POWERPARTS **INFORMATION**

SILENCER BRACKET



64105988044

03.2018
3.213.818



KTM Sportmotorcycle GmbH
5230 Mattighofen, Austria
www.ktm.com



3 DEUTSCH

Wir freuen uns, dass Sie sich für dieses Produkt entschieden haben.

Unser hochwertiges Qualitätsprodukt ist rennerprobt und wurde speziell für sportliche Herausforderungen entwickelt. Eine korrekte Montage des Produktes ist unerlässlich, um ein Maximum an Sicherheit und Funktionalität gewährleisten zu können. Bitte befolgen Sie daher die Montageanleitung oder wenden Sie sich an Ihren autorisierten Fachhändler.

Für falsche Montage oder Verwendung dieses Produktes kann der (Quasi-)Hersteller bzw. Lieferant nicht zur Verantwortung gezogen werden.
Vielen Dank.

4 ENGLISH

Thank you for choosing this product.

Our high quality product has been tested under racing conditions and was developed specifically for use in sports activities. Correct installation of the product is essential to ensure that a maximum degree of safety and functionality is achieved. Therefore, please follow the installation instructions or contact your authorized dealer.

The (quasi) manufacturer or supplier cannot be held responsible for products that are incorrectly mounted or inappropriately used.
Thank you.

5 ITALIANO

Grazie per aver scelto questo prodotto.

Questo nostro prodotto di pregiata qualità è collaudato nelle competizioni ed è stato sviluppato specificamente per gare sportive. Il montaggio corretto del prodotto è fondamentale per garantirne la massima sicurezza e funzionalità. Rispetti quindi le istruzioni di montaggio o rivolgerti al proprio concessionario autorizzato.

Il produttore (detentore del marchio)/fornitore non può essere considerato responsabile per un montaggio o impiego errato del presente prodotto.
Vi ringraziamo per l'attenzione!

6 FRANÇAIS

Merci d'avoir porté votre choix sur ce produit.

Notre produit de haute qualité est éprouvé pour les compétitions et a été conçu spécialement pour un usage sportif. Un montage approprié du produit est indispensable pour garantir une sécurité et une fonctionnalité maximales du véhicule. C'est pourquoi nous vous invitons à suivre scrupuleusement le manuel de montage ou à vous adresser à votre revendeur agréé.

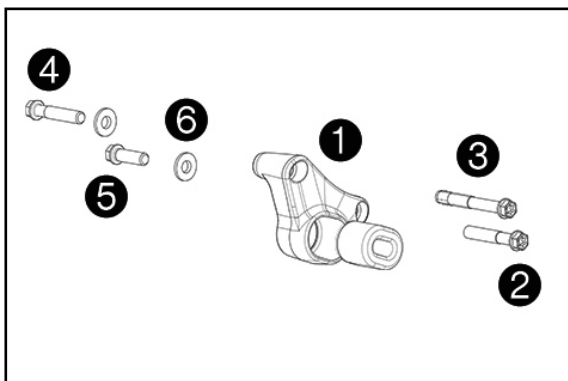
En cas de montage ou d'utilisation non conformes de ce produit, le (quasi) constructeur ou le fournisseur déclinent toute responsabilité.
Merci !

7 ESPAÑOL

Le agradecemos que se haya decidido por este producto.

Este producto de alta calidad está probado para la competición y se ha desarrollado específicamente para las exigencias de este deporte. Para poder garantizar los máximos niveles de seguridad y funcionalidad, es imprescindible que el producto se monte correctamente. Por este motivo, es muy importante que siga las instrucciones del manual de montaje o que se ponga en contacto con su concesionario autorizado.

El (cuasi) fabricante y el proveedor de este producto no se harán responsables del montaje y el uso incorrectos.
¡Muchas gracias!



Lieferumfang

- 1x Halter Endschalldämpfer ❶
- 1x Bundschraube M8x45 ❷
- 1x Bundschraube M8x60 ❸
- 1x Bundschraube M8x40 ❹
- 1x Bundschraube M8x25 ❺
- 2x Unterlegscheibe ❻

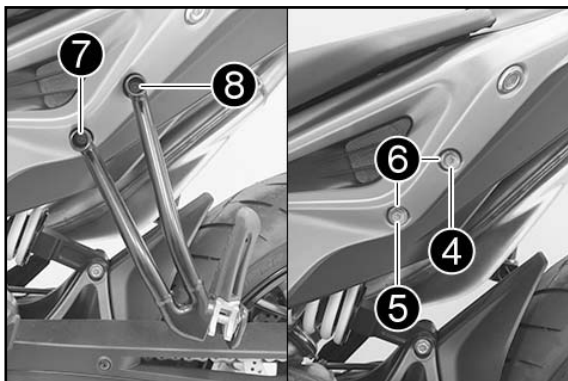


Warnung
Verbrennungsgefahr

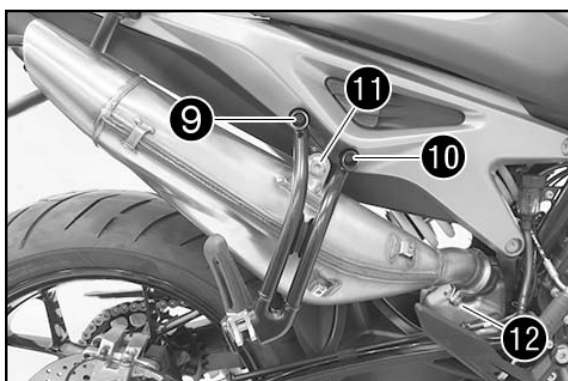
Die Auspuffanlage wird beim Betrieb des Fahrzeugs sehr heiß.
- Auspuffanlage abkühlen lassen. Heiße Teile nicht berühren.

Montage

- Schraube ❷ entfernen.
- Schraube ❸ entfernen.
- Soziusfußrastenanlage links abnehmen.
- Schraube ❹ mit Scheibe ❻ (beides Lieferumfang) montieren und mit 25 Nm (Loctite 243) festziehen.
- Schraube ❺ mit Scheibe ❻ (beides Lieferumfang) montieren und mit 25 Nm (Loctite 243) festziehen.



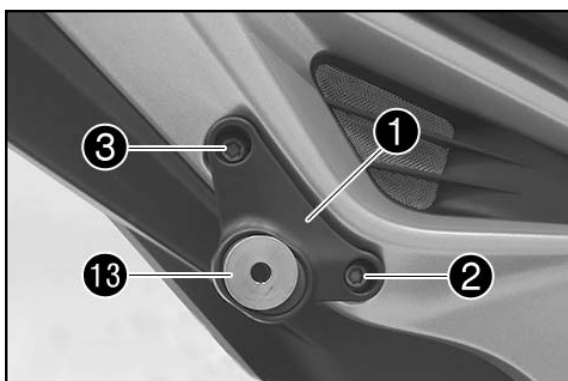
- Schraube ❹ entfernen.
- Schraube ❺ entfernen.
- Schraube ❾ mit Scheibe entfernen.
- Schraube ❿ lösen.
- Soziusfußrastenanlage rechts entfernen.



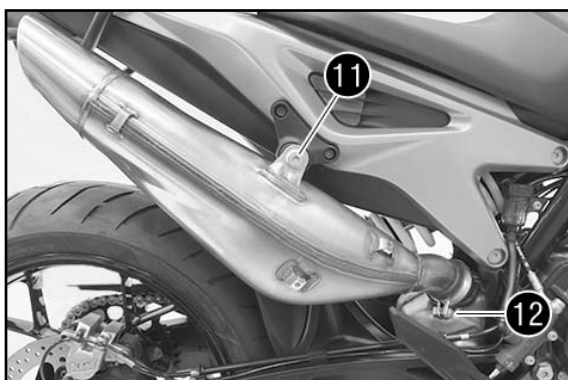
- Enddämpferhalter ❶ (Lieferumfang) positionieren.
- Schraube ❷ mit Loctite 243 montieren, aber noch nicht festziehen.
- Schraube ❸ montieren und mit 25 Nm (Loctite 243) festziehen.
- Schraube ❷ mit 25 Nm festziehen.

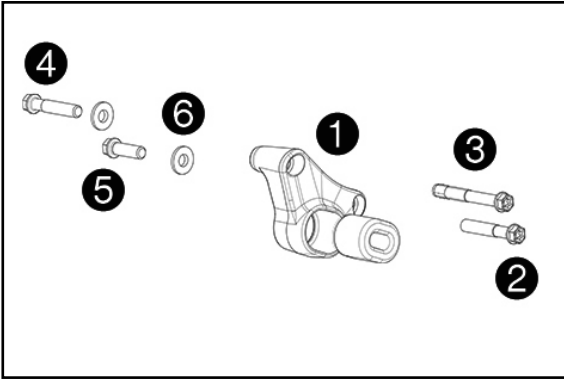
HINWEIS

Beide Bundbuchsen ❿ von der Soziusfußrastenanlage rechts verwenden.



- Enddämpfer positionieren.
- Original-Schraube ❾ mit Scheibe montieren und mit 15 Nm festziehen.
- Schelle positionieren und Schraube ❿ mit 8 Nm (Kupferpaste) festziehen.





Scope of supply

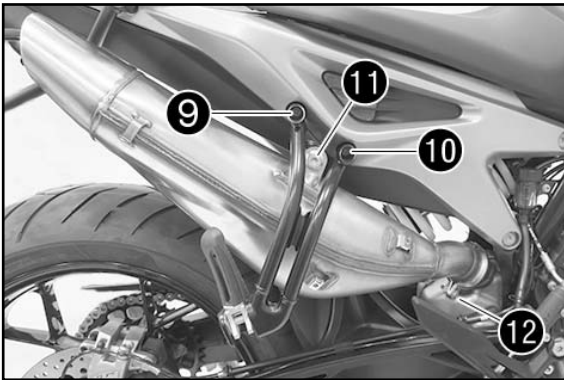
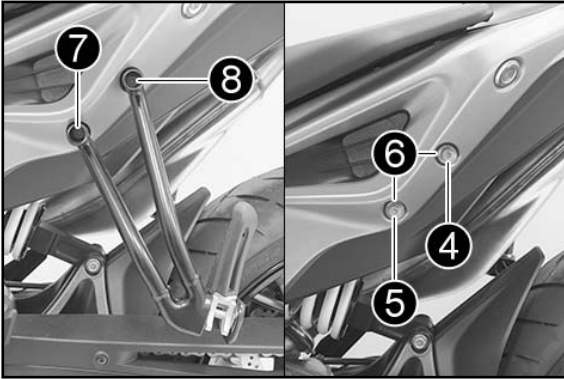
- 1x bracket, silencer ❶
- 1x collar screw M8x45 ❷
- 1x collar screw M8x60 ❸
- 1x collar screw M8x40 ❹
- 1x collar screw M8x25 ❺
- 2x washers ❻

Warning
 Danger of burns

The exhaust system gets very hot when the vehicle is driven.
 - Let the exhaust system cool down. Do not touch hot parts.

Assembly

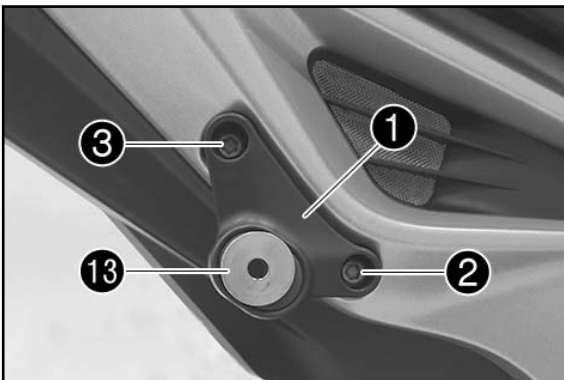
- Remove screw ❷.
- Remove screw ❸.
- Take off left passenger footrest unit.
- Mount screw ❹ with washer ❻ (both included) and tighten to 25 Nm (Loctite 243).
- Mount screw ❺ with washer ❻ (both included) and tighten to 25 Nm (Loctite 243).
- Remove screw ❾.
- Remove screw ❿.
- Remove screw ⓫ with washer.
- Remove screw ⓬.
- Remove right passenger footrest unit.



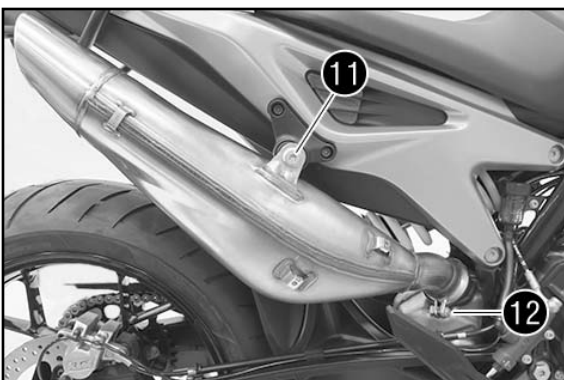
- Position silencer bracket ❶ (included).
- Mount screw ❷ with Loctite 243, but do not tighten yet.
- Mount screw ❸ and tighten to 25 Nm (Loctite 243).
- Tighten screw ❷ to 25 Nm.

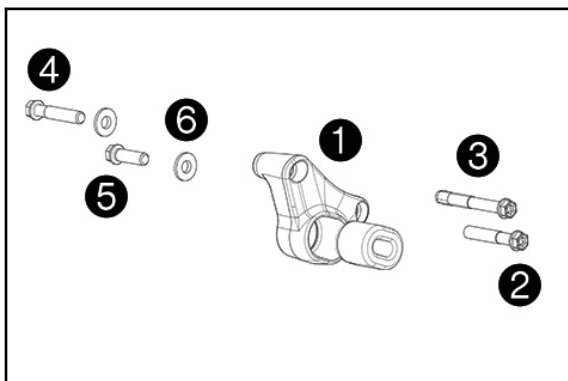
NOTE

Use both collar bushings ❸ from the right passenger footrest unit.



- Position the silencer.
- Mount original screw ⓫ with the washer and tighten to 15 Nm.
- Position clamp and tighten screw ⓬ to 8 Nm (copper paste).





Materiale fornito

- 1 supporto silenziatore ①
- 1 vite flangiata M8x45 ②
- 1 vite flangiata M8x60 ③
- 1 vite flangiata M8x40 ④
- 1 vite flangiata M8x25 ⑤
- 2 rondelle ⑥



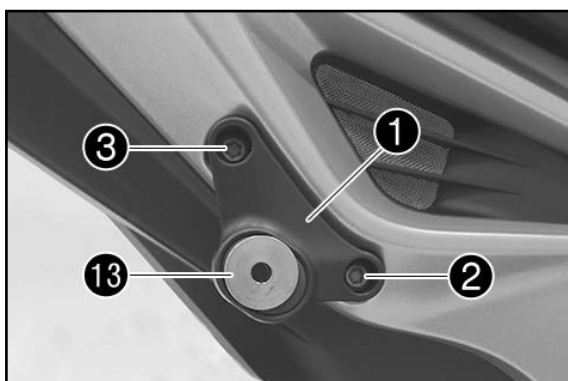
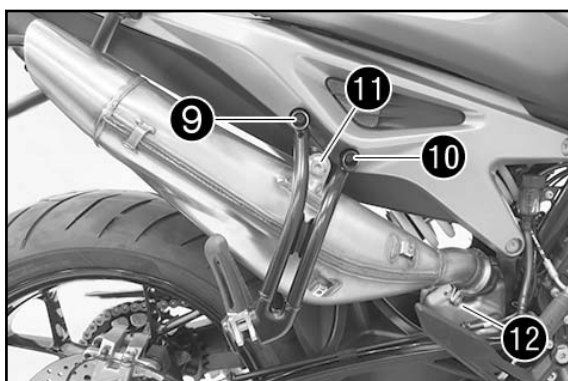
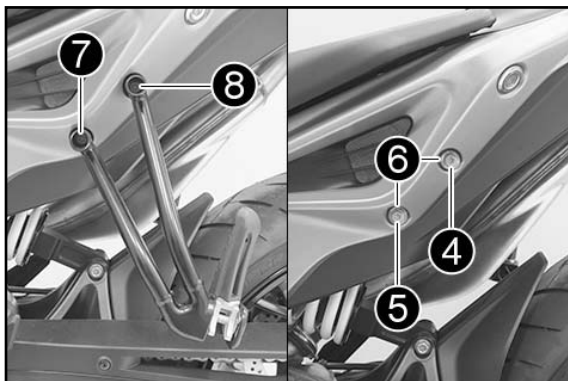
Avvertenza
Pericolo di ustioni

Durante il funzionamento, l'impianto di scarico del veicolo raggiunge temperature molto alte.

- Far raffreddare l'impianto di scarico. Non toccare i componenti surriscaldati.

Montaggio

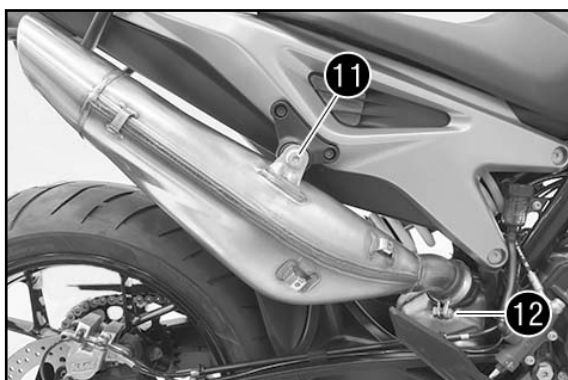
- Rimuovere la vite ⑦.
- Rimuovere la vite ⑧.
- Rimuovere la pedana passeggero di sinistra.
- Montare la vite ④ con la rondella ⑥ (entrambe in dotazione) e serrare a 25 Nm (Loctite 243).
- Montare la vite ⑤ con la rondella ⑥ (entrambe in dotazione) e serrare a 25 Nm (Loctite 243).
- Rimuovere la vite ⑨.
- Rimuovere la vite ⑩.
- Rimuovere la vite ⑪ con la rondella.
- Rimuovere la vite ⑫.
- Rimuovere la pedana passeggero di destra.



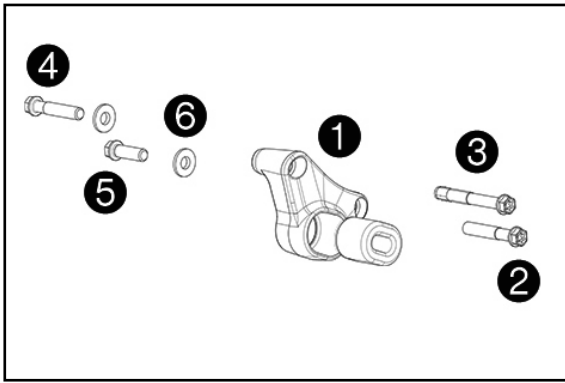
- Posizionare il supporto silenziatore ① (in dotazione).
- Montare la vite ② con Loctite 243 senza però serrarla.
- Montare la vite ③ e serrarla a 25 Nm (Loctite 243).
- Serrare la vite ② a 25 Nm.

AVVERTENZA

Utilizzare entrambe le bussole flangiata ⑬ della pedana passeggero di destra.



- Posizionare il silenziatore.
- Montare la vite originale ⑪ con la rondella e serrarla a 15 Nm.
- Posizionare la fascetta e serrare la vite ⑫ a 8 Nm (pasta al rame).



Contenu de la livraison

- 1x fixation pour silencieux ①
- 1x vis à épaulement M8x45 ②
- 1x vis à épaulement M8x60 ③
- 1x vis à épaulement M8x40 ④
- 1x vis à épaulement M8x25 ⑤
- 2x rondelles de calage ⑥

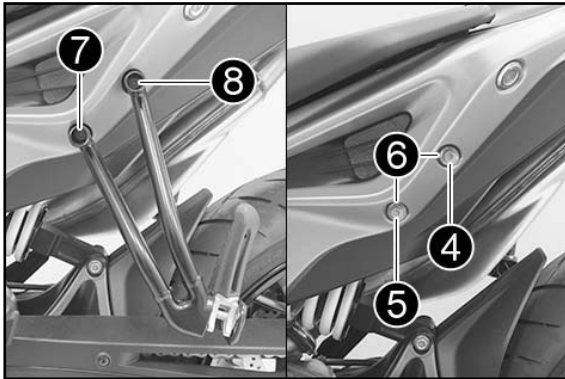
⚠ Avertissement
Risque de brûlures

Pendant le fonctionnement du véhicule, l'échappement devient très chaud.

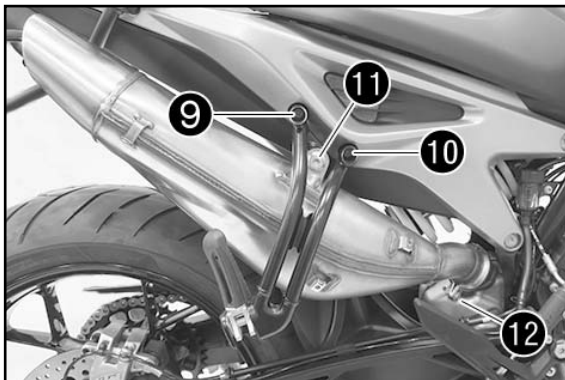
- Laisser l'échappement refroidir. Ne pas toucher les pièces brûlantes.

Montage

- Retirer la vis ⑦.
- Retirer la vis ⑧.
- Retirer le logement du repose-pied passager gauche.
- Mettre en place la vis ④ avec la rondelle ⑥ (toutes deux fournies à la livraison) et serrer à 25 Nm (Loctite 243).
- Mettre en place la vis ⑤ avec la rondelle ⑥ (toutes deux fournies à la livraison) et serrer à 25 Nm (Loctite 243).



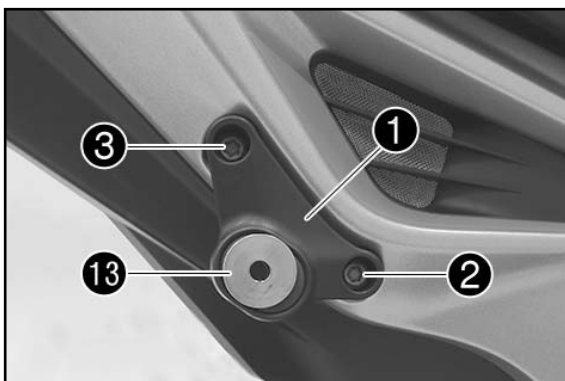
- Retirer la vis ⑨.
- Retirer la vis ⑩.
- Retirer la vis ⑪ et la rondelle.
- Desserrer la vis ⑫.
- Retirer le logement du repose-pied passager droit.



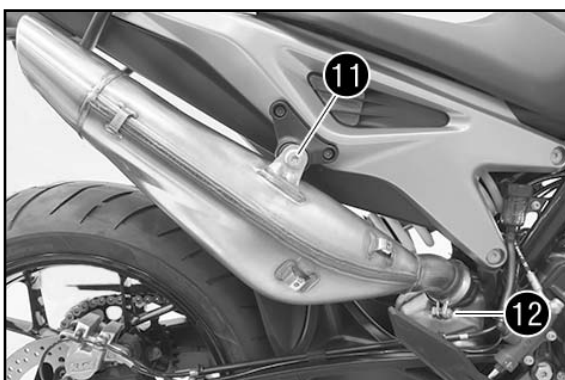
- Mettre en place la fixation du silencieux ① (fournie à la livraison).
- Mettre en place la vis ② avec du Loctite 243, mais ne pas la serrer.
- Mettre la vis ③ en place et la serrer à 25 Nm (Loctite 243).
- Serrer la vis ② à 25 Nm.

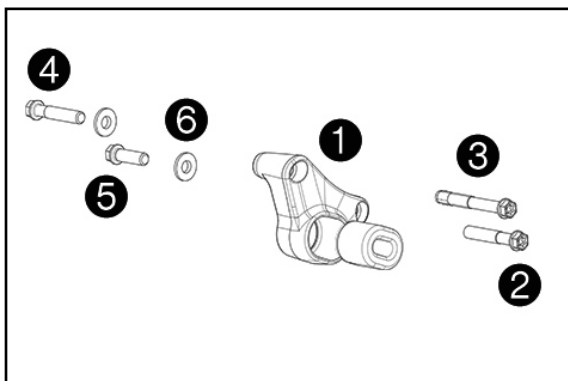
REMARQUE

Utiliser les deux douilles à collet ⑬ du logement du repose-pied passager droit.



- Mettre en place le silencieux arrière.
- Mettre la vis d'origine ⑪ en place avec la rondelle et la serrer à 15 Nm.
- Mettre en place le collier et serrer la vis ⑫ à 8 Nm (pâte de cuivre).





Volumen de suministro

- 1x fijación del silenciador ①
- 1x tornillo de collarín M8x45 ②
- 1x tornillo de collarín M8x60 ③
- 1x tornillo de collarín M8x40 ④
- 1x tornillo de collarín M8x25 ⑤
- 2x arandelas ⑥



Advertencia Peligro de quemaduras

El sistema de escape alcanza temperaturas muy elevadas durante el funcionamiento del vehículo.

- Dejar enfriar el sistema de escape. No tocar las piezas calientes.

Montaje

- Retirar el tornillo ⑦.
- Retirar el tornillo ⑧.
- Retirar la unidad de reposapiés izquierda del acompañante.
- Montar el tornillo ④ con la arandela ⑥ (ambos en el volumen de suministro) y apretarlo a 25 Nm (Loctite 243).
- Montar el tornillo ⑤ con la arandela ⑥ (ambos en el volumen de suministro) y apretarlo a 25 Nm (Loctite 243).

- Retirar el tornillo ⑨.
- Retirar el tornillo ⑩.
- Retirar el tornillo ⑪ con la arandela.
- Soltar el tornillo ⑫.
- Retirar la unidad de reposapiés derecha del acompañante.

- Colocar la fijación de silenciador ① (volumen de suministro).
- Montar el tornillo ② con Loctite 243 sin apretarlo todavía.
- Montar el tornillo ③ y apretarlo a 25 Nm (Loctite 243).
- Apretar el tornillo ② a 25 Nm.

AVISO

Usar los dos casquillos de collarín ⑬ de la unidad de reposapiés derecha del acompañante.

- Posicionar el silenciador.
- Montar el tornillo original ⑪ con la arandela y apretarlo a 15 Nm.
- Colocar la abrazadera y apretar el tornillo ⑫ a 8 Nm (pasta de cobre).

