

# **KTM** POWERPARTS **INFORMATION**

LICENSE PLATE HOLDER SUPPORT



64108915044  
64108915144

10.2019  
3.213.962



KTM Sportmotorcycle GmbH  
5230 Mattighofen, Austria  
www.ktm.com



## 3 DEUTSCH

Wir freuen uns, dass Sie sich für dieses Produkt entschieden haben.

Unser hochwertiges Qualitätsprodukt ist rennerprobt und wurde speziell für sportliche Herausforderungen entwickelt. Eine korrekte Montage des Produktes ist unerlässlich, um ein Maximum an Sicherheit und Funktionalität gewährleisten zu können. Bitte befolgen Sie daher die Montageanleitung oder wenden Sie sich an Ihren autorisierten Fachhändler.

**Für falsche Montage oder Verwendung dieses Produktes kann der (Quasi-)Hersteller bzw. Lieferant nicht zur Verantwortung gezogen werden.**  
Vielen Dank.

## 8 ENGLISH

Thank you for choosing this product.

Our high quality product has been tested under racing conditions and was developed specifically for use in sports activities. Correct installation of the product is essential to ensure that a maximum degree of safety and functionality is achieved. Therefore, please follow the installation instructions or contact your authorized dealer.

**The (quasi) manufacturer or supplier cannot be held responsible for products that are incorrectly mounted or inappropriately used.**  
Thank you.

## 13 ITALIANO

Grazie per aver scelto questo prodotto.

Questo nostro prodotto di pregiata qualità è collaudato nelle competizioni ed è stato sviluppato specificamente per gare sportive. Il montaggio corretto del prodotto è fondamentale per garantirne la massima sicurezza e funzionalità. Rispetti quindi le istruzioni di montaggio o rivolgerti al proprio concessionario autorizzato.

**Il produttore (detentore del marchio)/fornitore non può essere considerato responsabile per un montaggio o impiego errato del presente prodotto.**  
Vi ringraziamo per l'attenzione!

## 18 FRANÇAIS

Merci d'avoir porté votre choix sur ce produit.

Notre produit de haute qualité est éprouvé pour les compétitions et a été conçu spécialement pour un usage sportif. Un montage approprié du produit est indispensable pour garantir une sécurité et une fonctionnalité maximales du véhicule. C'est pourquoi nous vous invitons à suivre scrupuleusement le manuel de montage ou à vous adresser à votre revendeur agréé.

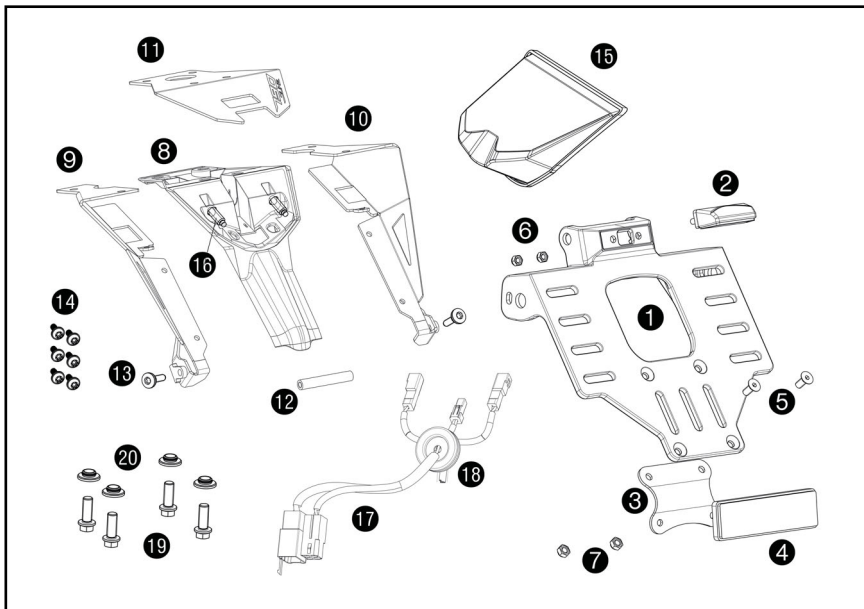
**En cas de montage ou d'utilisation non conformes de ce produit, le (quasi) constructeur ou le fournisseur déclinent toute responsabilité.**  
Merci !

## 23 ESPAÑOL

Le agradecemos que se haya decidido por este producto.

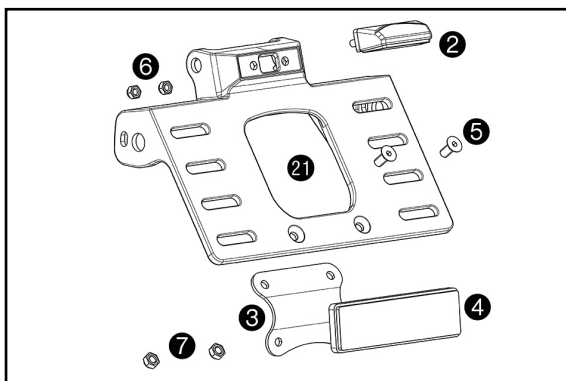
Este producto de alta calidad está probado para la competición y se ha desarrollado específicamente para las exigencias de este deporte. Para poder garantizar los máximos niveles de seguridad y funcionalidad, es imprescindible que el producto se monte correctamente. Por este motivo, es muy importante que siga las instrucciones del manual de montaje o que se ponga en contacto con su concesionario autorizado.

**El (cuasi) fabricante y el proveedor de este producto no se harán responsables del montaje y el uso incorrectos.**  
¡Muchas gracias!



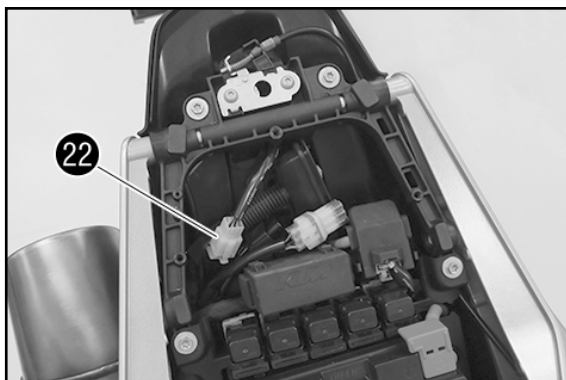
### Lieferumfang Kennzeichenträger EU

- 1x Kennzeichenhalter EU ①
- 1x Kennzeichenbeleuchtung ②
- 1x Halterung für Reflektor ③
- 1x Reflektor ④
- 2x Senkschraube M5x12 ⑤
- 2x Muttern M4 ⑥
- 2x Muttern M5 ⑦
- 1x Grundträger ⑧
- 1x Abdeckblech links ⑨
- 1x Abdeckblech rechts ⑩
- 1x Abdeckblech oben ⑪
- 1x Querverbindung ⑫
- 2x Schraube M5x19,5 ⑬
- 6x EJOT Schraube K40x10 ⑭
- 1x Rücklicht ⑮
- 2x EJOT Schraube K60x25 ⑯
- 1x Adapterkabelstrang ⑰
- 1x Gummitülle ⑱
- 4x Bundschraube M6x16 ⑲
- 4x Bundbuchse ⑳



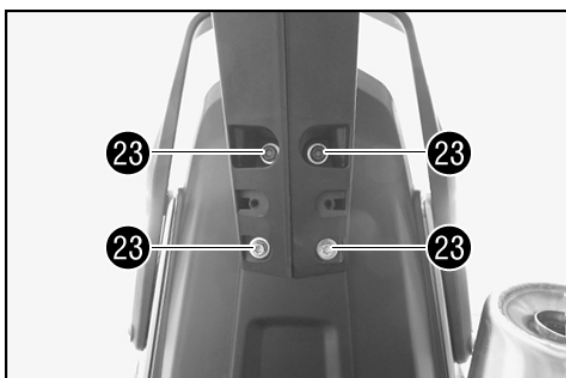
### Lieferumfang Kennzeichenhalter USA

- 1x Kennzeichenhalter USA ①
- 1x Kennzeichenbeleuchtung ②
- 1x Halterung für Reflektor ③
- 1x Reflektor ④
- 2x Senkschraube M5x12 ⑤
- 2x Muttern M4 ⑥
- 2x Muttern M5 ⑦



### Original-Kennzeichenträger entfernen

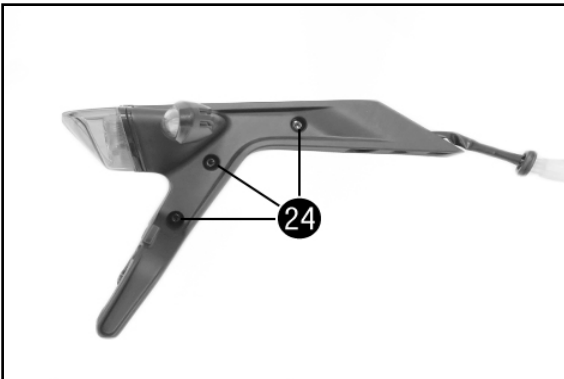
- Soziussitzbank abnehmen (s. Bedienungsanleitung).
- Steckerverbindung ②② trennen.



- Schrauben ②③ entfernen.



- Gummitülle 24 abziehen.
- Kabel ausfädeln.
- Kennzeichenträger abnehmen.

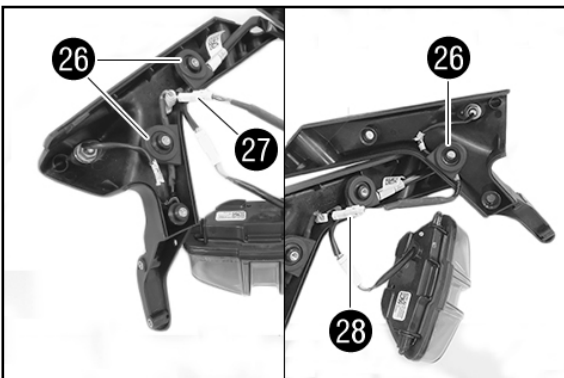
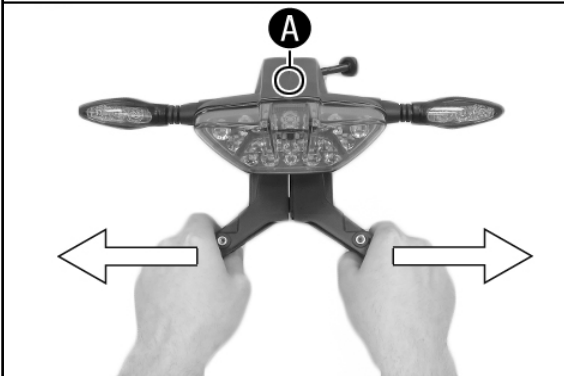


**Blinker entfernen**

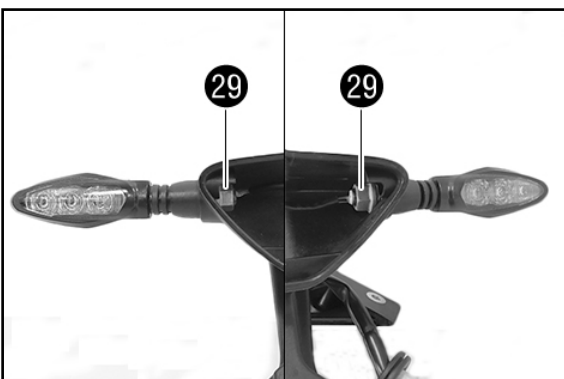
- Schrauben 25 entfernen.
- Kennzeichenträgerhälften nach außen schwenken und im Bereich A aushängen.
- Rücklicht zur Seite hängen.

**HINWEIS**

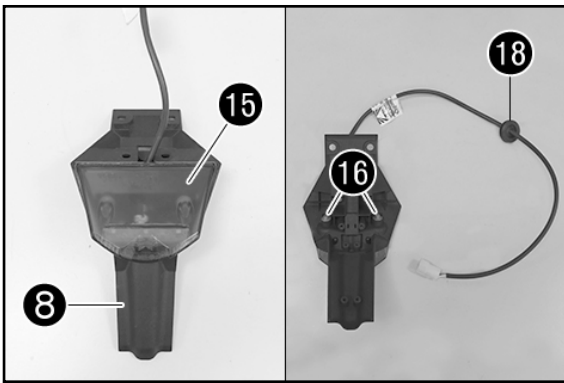
Beim Verwenden der LED-Blinker (aus dem technischen Zubehör) mit dem kurzen Kennzeichenträger ist die Demontage des Original-Kennzeichenträgers nicht notwendig.



- Kabelhalter 26 entfernen.
- Steckerverbindung Blinker links 27 und Blinker rechts 28 trennen.

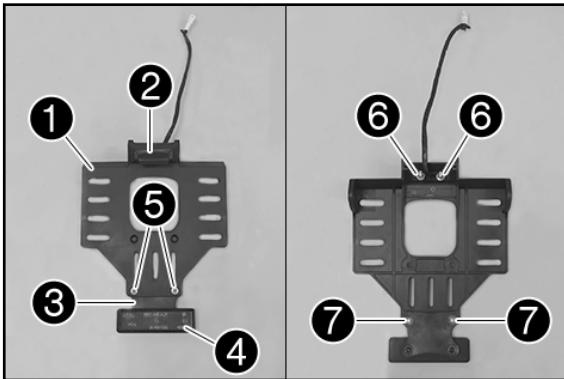


- Muttern 29 mit Scheiben entfernen.
- Blinker entfernen.

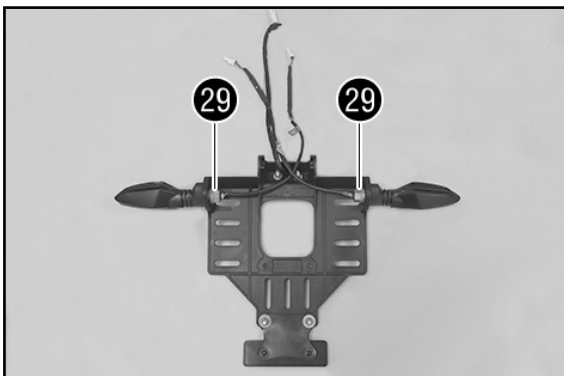
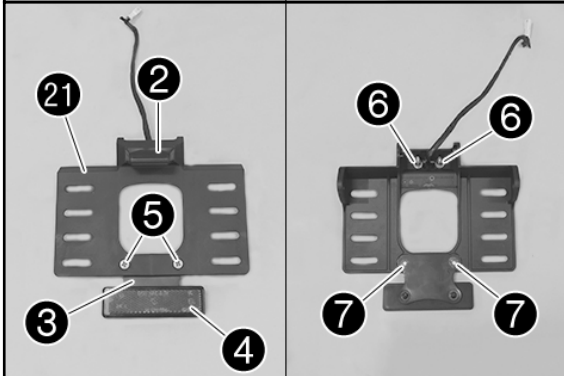


### Vormontage

- Rücklicht 15 auf Grundträger 8 (beides Lieferumfang) positionieren.
- Schrauben 16 (Lieferumfang) montieren und mit 2 Nm festziehen.
- Gummitülle 18 (Lieferumfang) montieren.



- Kennzeichenbeleuchtung 2 an Kennzeichenhalter EU 1 (beides Lieferumfang) oder Kennzeichenhalter USA 21 positionieren.
- Halterung für Reflektor 3 mit Schrauben 5 (alles Lieferumfang) an Kennzeichenhalter EU 1 positionieren.
- Reflektor 4 (Lieferumfang) an Halterung für Reflektor 3 montieren.



### HINWEIS

Die weiteren Arbeitsschritte sind an beiden Kennzeichenhaltern gleich. Dargestellt wird der Kennzeichenhalter EU 1.

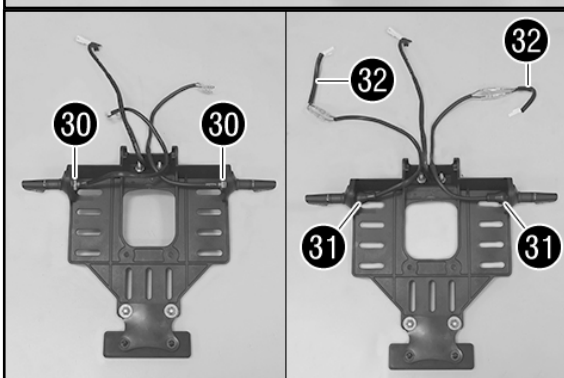
- Original-Blinker positionieren.
- Muttern 29 mit Scheiben montieren und festziehen.

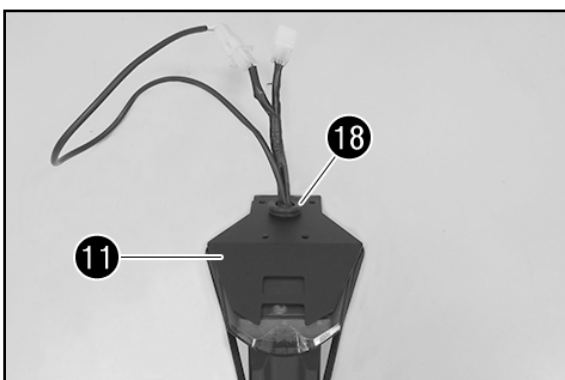
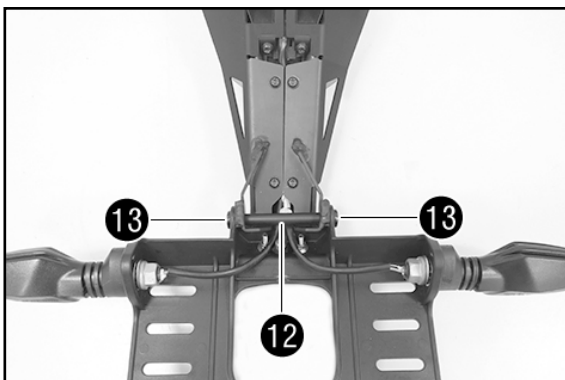
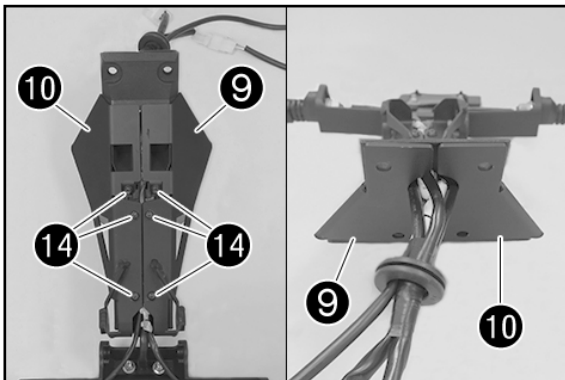
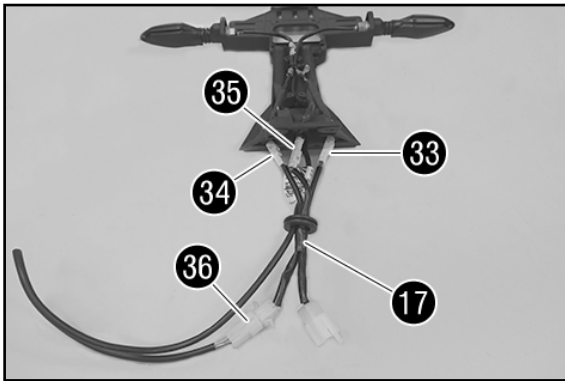
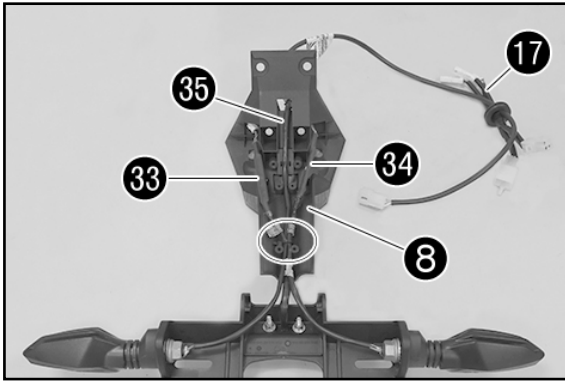
### HINWEIS

Blinker rechts = Grünes Klebeband am Kabel  
Blinker links = Rotes Klebeband am Kabel

### Optional

- LED-Blinker positionieren.
- Muttern 30 mit Scheiben (Lieferumfang LED-Blinker) montieren und festziehen.
- Schutzkappen 31 (Lieferumfang LED-Blinker) montieren.
- Widerstände 32 (Lieferumfang LED-Blinker) anstecken.





**HINWEIS**

Die weiteren Arbeitsschritte sind mit beiden Blinkern gleich. Dargestellt werden die Original-Blinker.

- Kabel für Blinker rechts 33 und für Blinker links 34 wie dargestellt auf dem Grundträger 8 positionieren.
- Kabel für Kennzeichenbeleuchtung 35 wie dargestellt positionieren.
- Kabel mit Kabelbinder sichern.
- Adapterkabelstrang 17 durch Gummitülle 18 fädeln.

**! VORSICHT**

Alle Kabel spannungsfrei verlegen und sicher stellen, dass die Kabel nicht geknickt oder geklemmt werden können!

- Stecker für Blinker rechts 33 und für Blinker links 34 an Adapterkabelstrang 17 anstecken.

**HINWEIS**

Blinker rechts = an schwarz-braun anstecken  
 Blinker links = an lila-braun anstecken

- Stecker für Kennzeichenbeleuchtung 35 an Adapterkabelstrang 17 anstecken.

**HINWEIS**

Kennzeichenbeleuchtung = an gelb-braun anstecken

- Stecker für Rücklicht 36 an Adapterkabelstrang 17 anstecken.

- Abdeckblech links 9 und Abdeckblech rechts 10 (beides Lieferumfang) positionieren.
- Schrauben 14 (Lieferumfang) montieren und festziehen.

**! VORSICHT**

Sicher stellen, dass die Kabel nicht geknickt oder geklemmt werden können!

- Kennzeichenträger an Kennzeichenhalter positionieren.
- Querverbindung 12 (Lieferumfang) montieren.
- Schrauben 13 (Lieferumfang) montieren und festziehen.

- Abdeckblech oben 11 (Lieferumfang) positionieren.
- Gummitülle 18 über dem Abdeckblech positionieren.

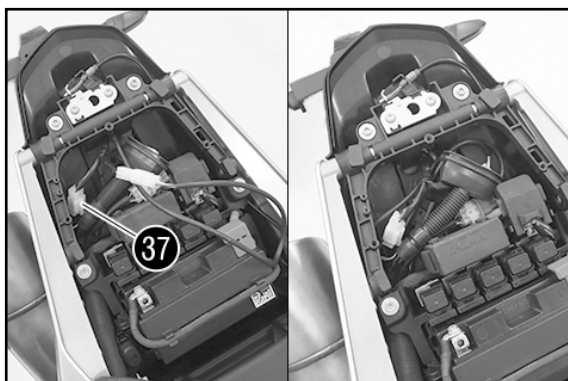




- Kabel spannungsfrei verlegen.
- Gummitülle 18 montieren.



- Kennzeichenträger positionieren.
- Schrauben 19 mit Buchsen 20 montieren und mit 10 Nm (Loctite 243) festziehen.



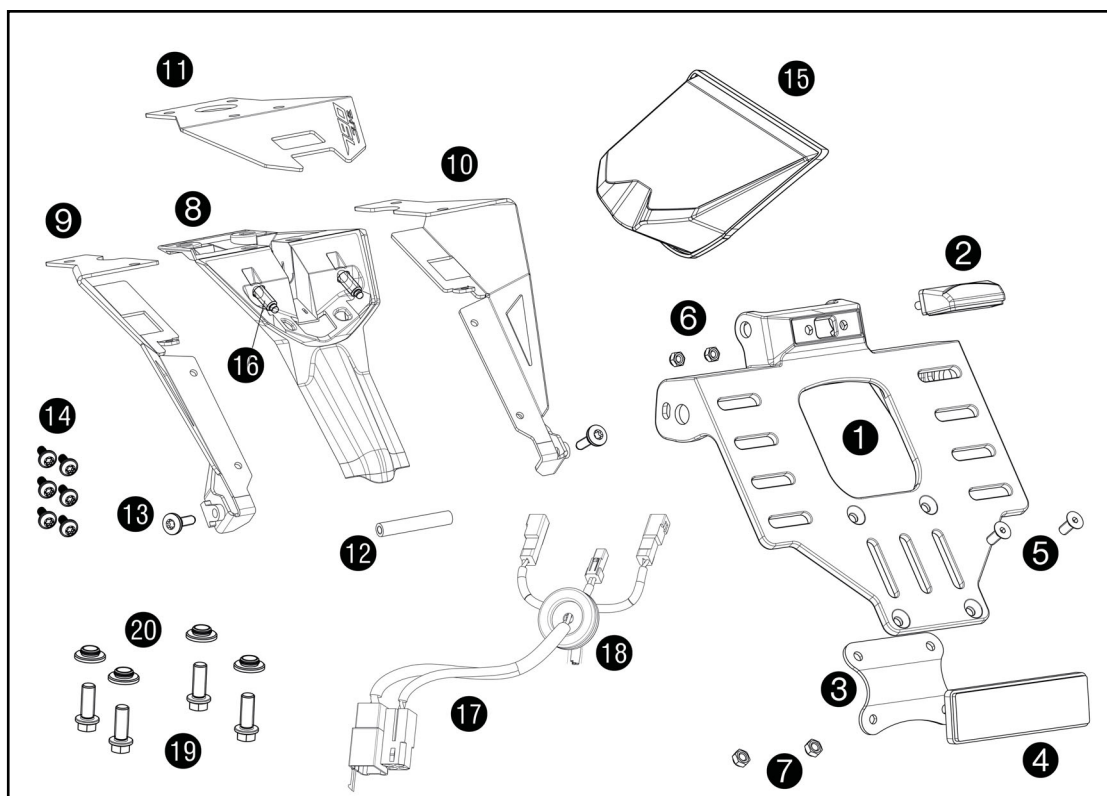
- Steckerverbindung 37 zusammenstecken.

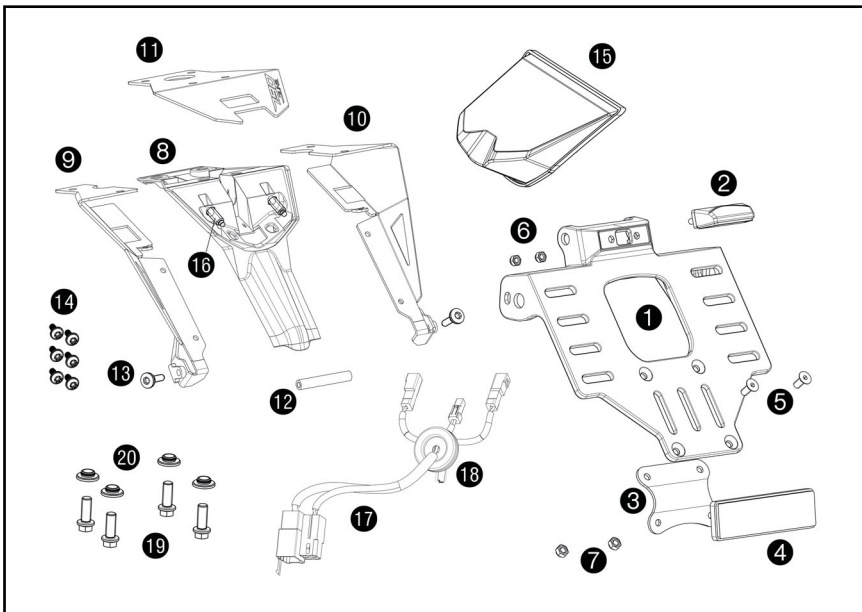
**! VORSICHT**

Alle Kabel spannungsfrei verlegen und sicher stellen, dass die Kabel nicht geknickt oder geklemmt werden können!

**Nacharbeit**

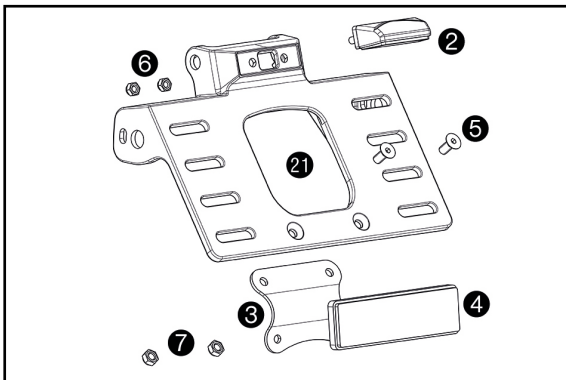
- Soziussitzbank montieren (s. Bedienungsanleitung).
- Funktion der Beleuchtung kontrollieren.





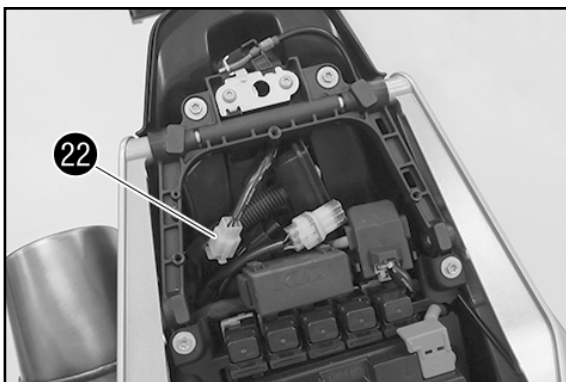
**Scope of supply of the EU license plate holder support**

- 1x license plate holder, EU ①
- 1x license plate lighting ②
- 1x bracket for reflector ③
- 1x reflector ④
- 2x countersunk screw M5x12 ⑤
- 2x nuts M4 ⑥
- 2x nuts M5 ⑦
- 1x base support ⑧
- 1x cover plate, left ⑨
- 1x cover plate, right ⑩
- 1x cover plate, top ⑪
- 1x cross connector ⑫
- 2x screw M5x19.5 ⑬
- 6x EJOT screw K40x10 ⑭
- 1x tail light ⑮
- 2x EJOT screw K60x25 ⑯
- 1x adapter wiring harness ⑰
- 1x rubber grommet ⑱
- 4x collar screw M6x16 ⑲
- 4x collar bushing ⑳



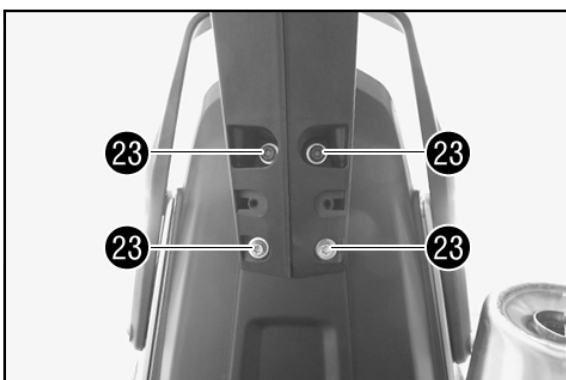
**Scope of supply of the USA license plate holder**

- 1x license plate holder, USA ②①
- 1x license plate lighting ②
- 1x bracket for reflector ③
- 1x reflector ④
- 2x countersunk screw M5x12 ⑤
- 2x nuts M4 ⑥
- 2x nuts M5 ⑦



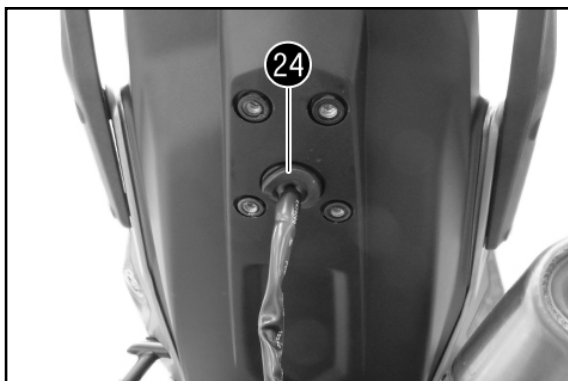
**Removing the original license plate holder support**

- Take off the passenger seat (see owner's manual).
- Disconnect plug-in connector ②②.

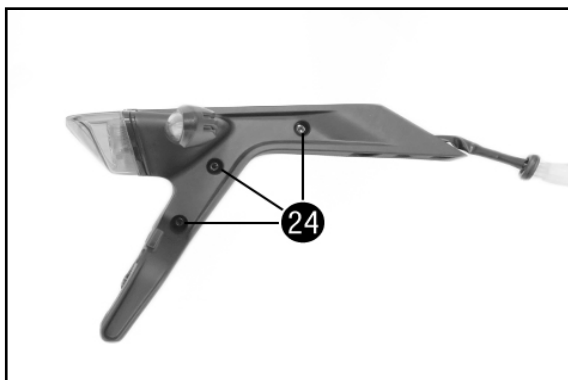


- Remove screws ②③.



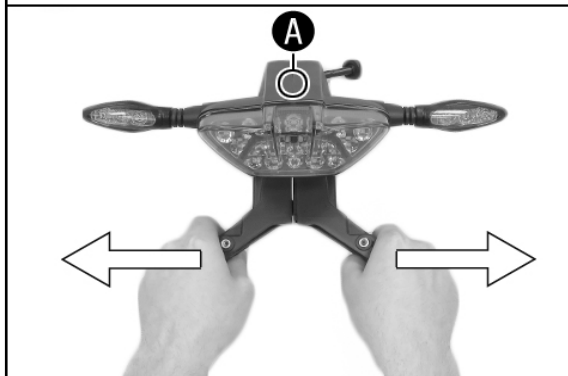


- Pull off rubber grommet 24.
- Slip out the cables.
- Take off the license plate holder support.

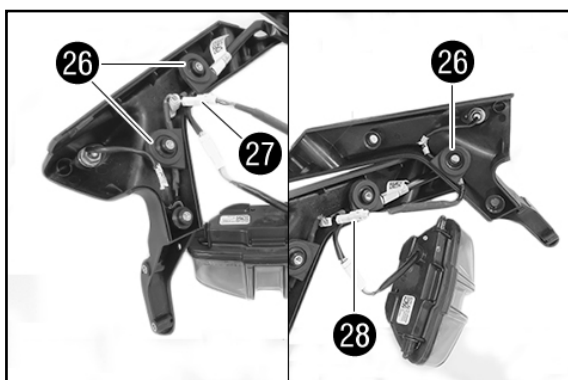


### Removing the turn signal

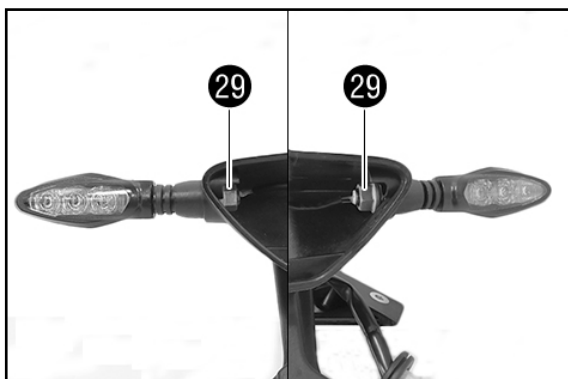
- Remove screws 25.
- Swivel each half of the license plate holder support outwards and detach in area A.
- Hang the tail light to the side.



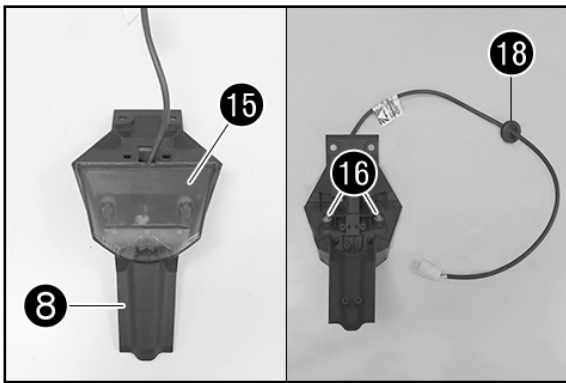
**NOTE**  
If the LED turn signals (from the technical accessories) are used with the short license plate holder support, the original license plate holder support does not need to be disassembled.



- Remove cable holder 26.
- Disconnect the plug-in connector of left turn signal 27 and right turn signal 28.

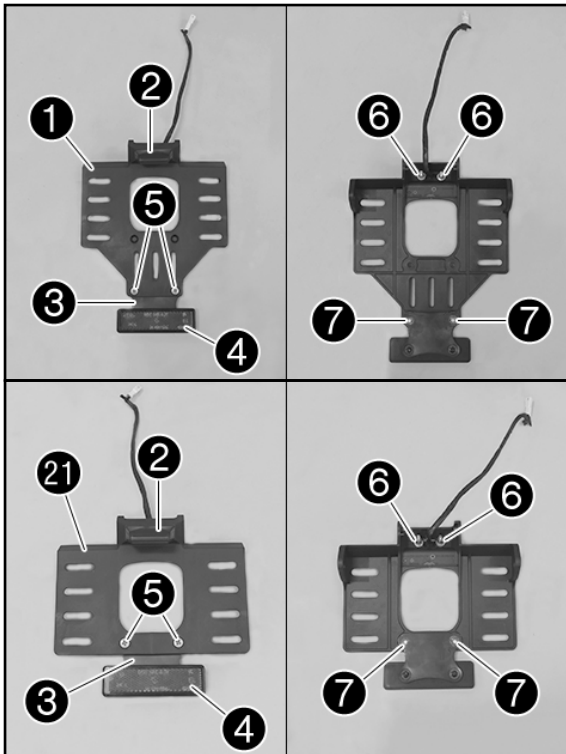


- Remove nuts 29 with the washers.
- Remove the turn signal.

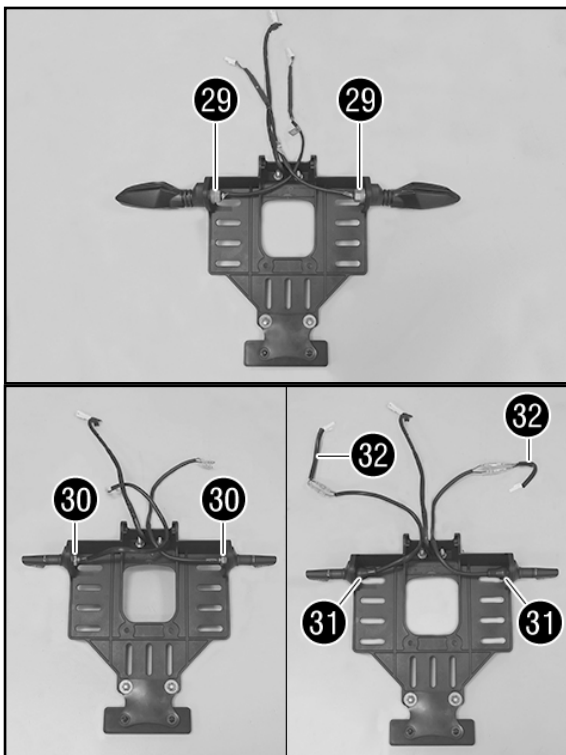


**Preassembly**

- Position tail light 15 on base support 8 (both included).
- Mount screws 16 (included) and tighten to 2 Nm.
- Mount rubber grommet 18 (included).



- Position license plate lighting 2 on EU license plate holder 1 (both included) or USA license plate holder 21.
- Position the bracket for reflector 3 with screws 5 (all included) on EU license plate holder 1.
- Mount reflector 4 (included) on the bracket for reflector 3.



**NOTE**

The further steps are the same on both license plate holders. The example shown is the EU license plate holder 1.

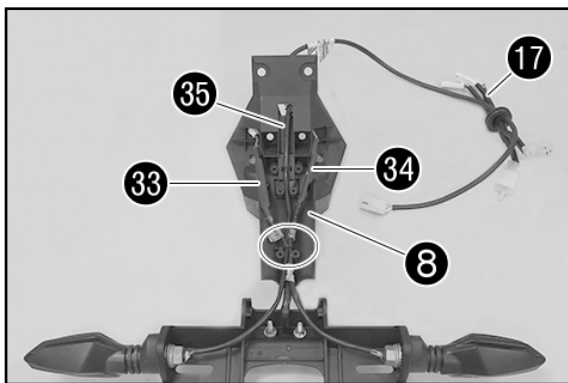
- Position the original turn signal.
- Mount and tighten nuts 29 with the washers.

**NOTE**

Right turn signal = green adhesive tape on the cable  
Left turn signal = red adhesive tape on the cable

**Optional**

- Position the LED turn signal.
- Mount and tighten nuts 30 with the washers (included with LED turn signal).
- Mount protection caps 31 (included with LED turn signal).
- Plug in resistances 32 (included with LED turn signal).



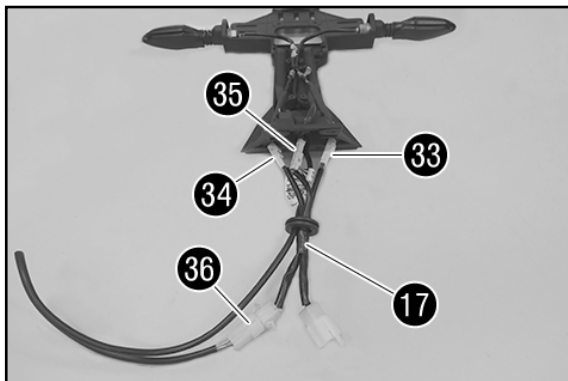
**NOTE**

The further steps are the same for both turn signals. The example shown are the original turn signals.

- Position the cable for right turn signal 33 and for left turn signal 34 as shown on base support 8.
- Position cable for license plate lighting 35 as shown.
- Secure the cable with cable ties.
- Thread adapter wiring harness 17 through rubber grommet 8.

**! ATTENTION**

Route all cables free of tension and ensure that the cables cannot be kinked or pinched!



- Plug in the socket connector for right turn signal 33 and for left turn signal 34 into adapter wiring harness 17.

**NOTE**

Right turn signal = plug into black and brown

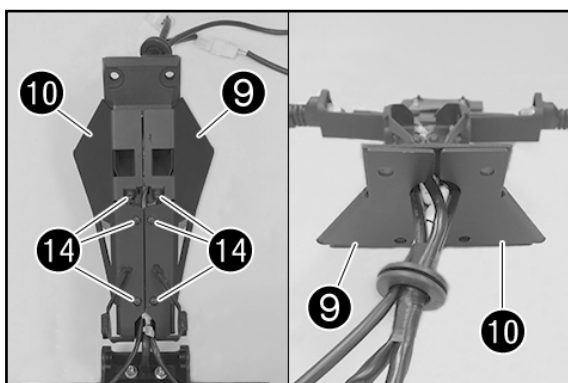
Left turn signal = plug into purple and brown

- Plug in the socket connector for license plate lighting 35 into adapter wiring harness 17.

**NOTE**

License plate lighting = plug into yellow and brown

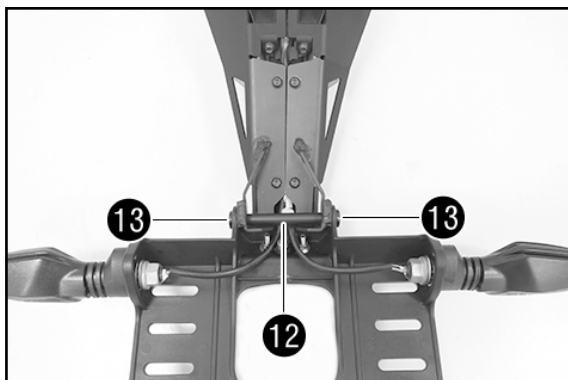
- Plug in the socket connector for tail light 36 into adapter wiring harness 17.



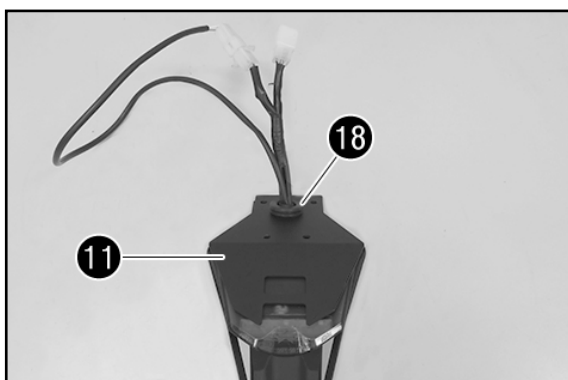
- Position left cover plate 9 and right cover plate 10 (both included).
- Mount screws 14 (included) and tighten.

**! ATTENTION**

Ensure that the cables can neither become kinked or pinched!



- Position the license plate holder support on the license plate holder.
- Mount cross connector 12 (included).
- Mount screws 13 (included) and tighten.



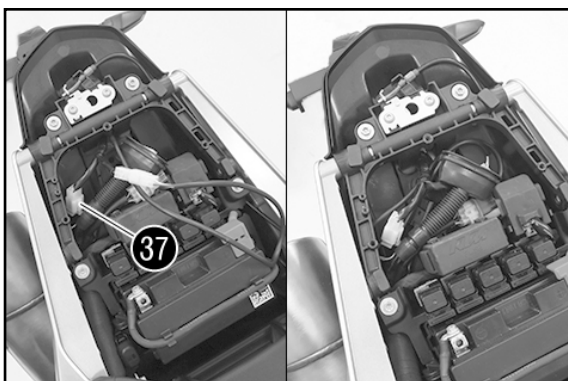
- Position top cover plate 11 (included).
- Position rubber grommet 18 over the cover plate.



- Route the cable without tension.
- Mount rubber grommet 18.



- Position the license plate holder support.
- Mount original screws 19 with bushings 20 and tighten to 10 Nm (Loctite 243).



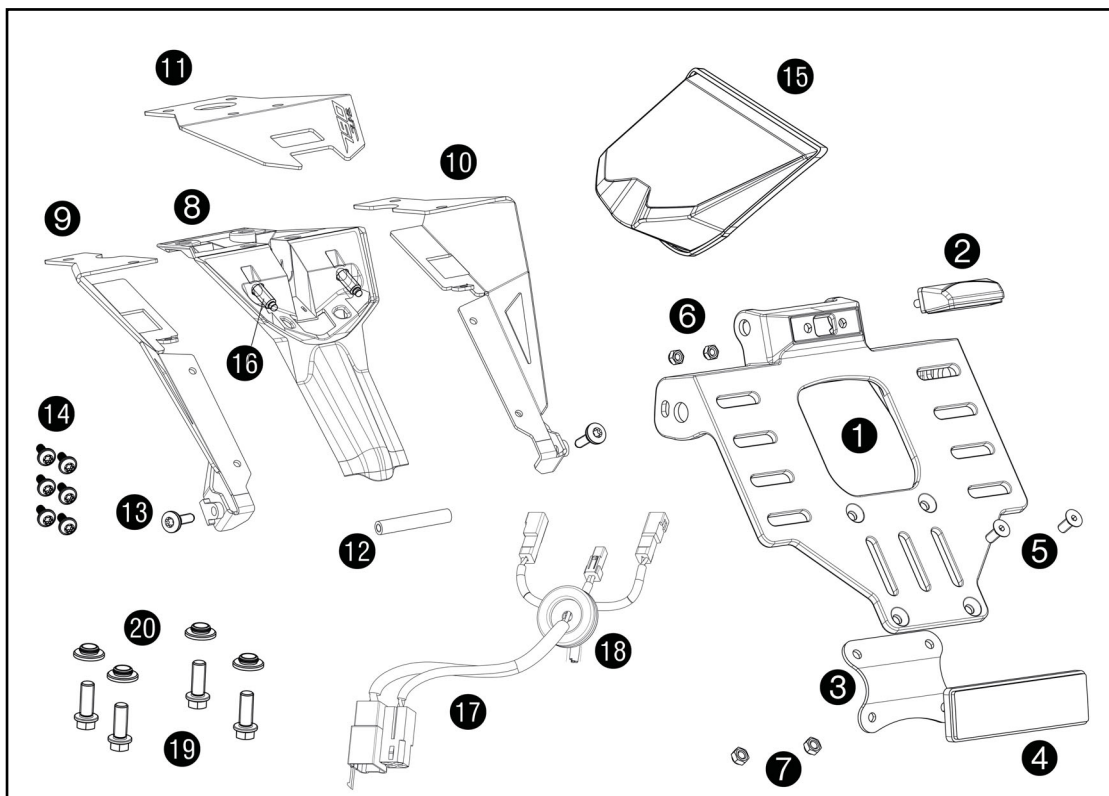
- Join plug-in connector 37.

**! ATTENTION**

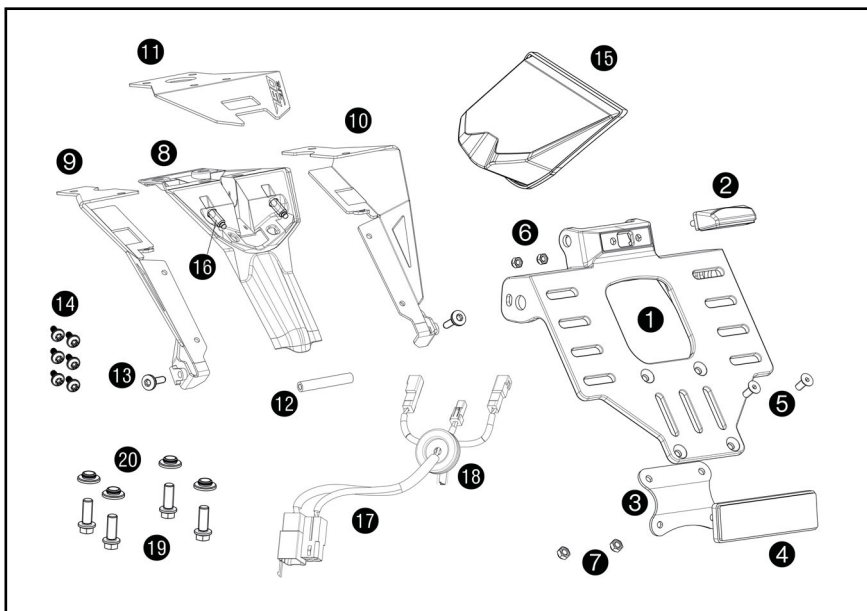
Route all cables free of tension and ensure that the cables cannot be kinked or pinched!

**Final steps**

- Mount the passenger seat (see owner's manual).
- Check that the lighting is functioning properly.

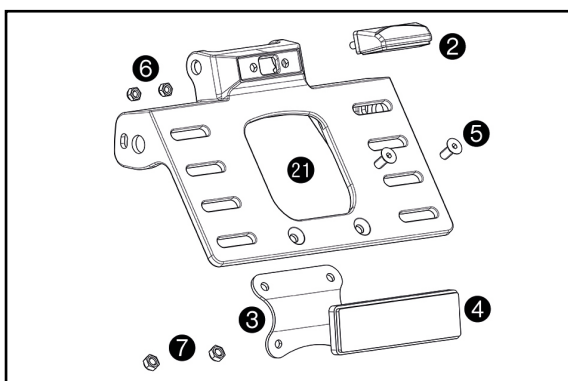






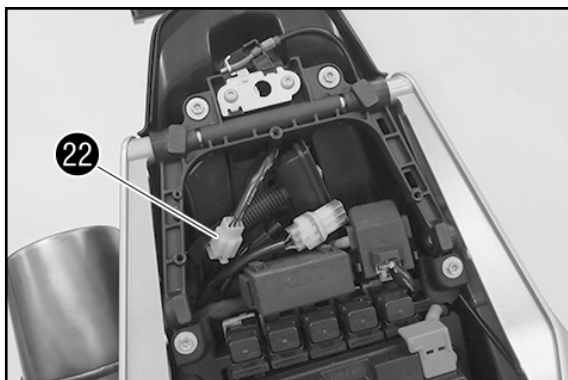
### Materiale fornito portatarga EU

- 1 supporto del portatarga EU ①
- 1 luce della targa ②
- 1 supporto per riflettore ③
- 1 riflettore ④
- 2 viti a testa svasata M5x12 ⑤
- 2 dadi M4 ⑥
- 2 dadi M5 ⑦
- 1 piastra di supporto ⑧
- 1 piastra di copertura sinistra ⑨
- 1 piastra di copertura destra ⑩
- 1 piastra di copertura superiore ⑪
- 1 giunto trasversale ⑫
- 2 viti M5x19,5 ⑬
- 6 viti EJOT K40x10 ⑭
- 1 luce di posizione posteriore ⑮
- 2 viti EJOT K60x25 ⑯
- 1 cablaggio adattatore ⑰
- 1 passacavo in gomma ⑱
- 4 viti flangiate M6x16 ⑲
- 4 bussole flangiate ⑳



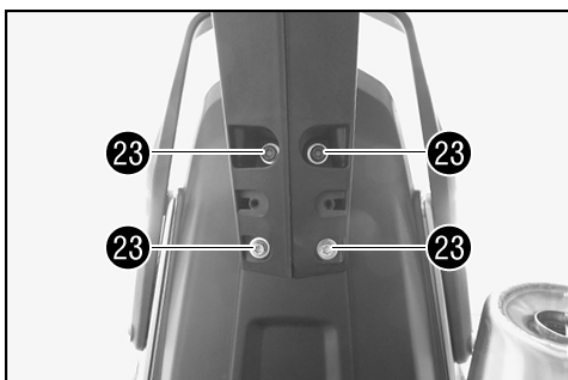
### Materiale fornito supporto del portatarga USA

- 1 supporto del portatarga USA ⑳
- 1 luce della targa ②
- 1 supporto per riflettore ③
- 1 riflettore ④
- 2 viti a testa svasata M5x12 ⑤
- 2 dadi M4 ⑥
- 2 dadi M5 ⑦



### Rimozione del portatarga originale

- Rimuovere la sella del passeggero (v. il manuale d'uso).
- Staccare il connettore ⑳.

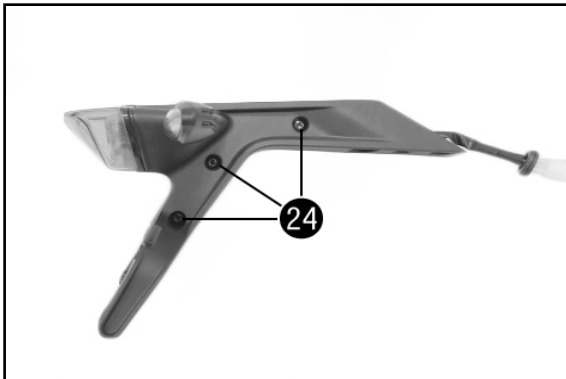


- Rimuovere le viti ㉓.



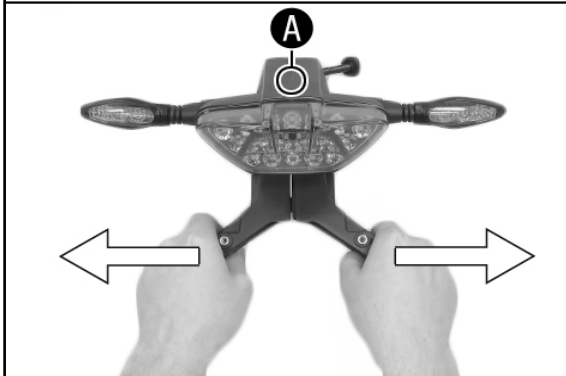


- Sfilare il passacavo in gomma 24.
- Sfilare il cavo.
- Rimuovere il portatarga.



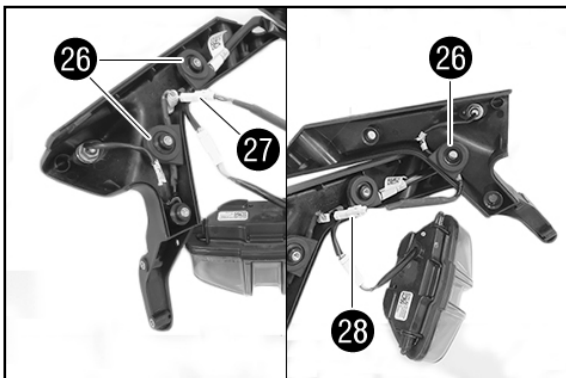
#### Rimozione delle frecce

- Rimuovere le viti 25.
- Ruotare verso l'esterno le due metà del portatarga e disimpegnarle nella zona A.
- Agganciare di lato la luce di posizione posteriore.

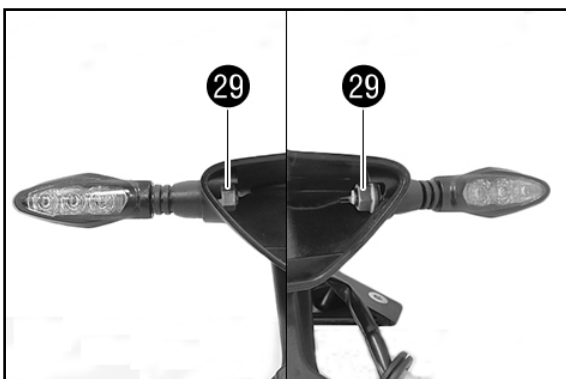


#### AVVERTENZA

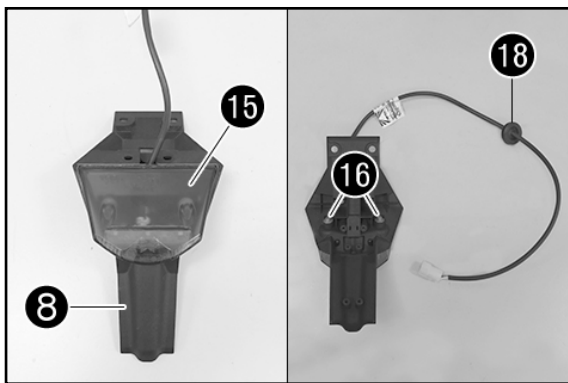
In caso di utilizzo delle frecce a LED (accessori tecnici) con il portatarga corto non è necessario smontare il portatarga originale.



- Rimuovere il portacavo 26.
- Staccare il connettore della freccia sinistra 27 e della freccia destra 28.

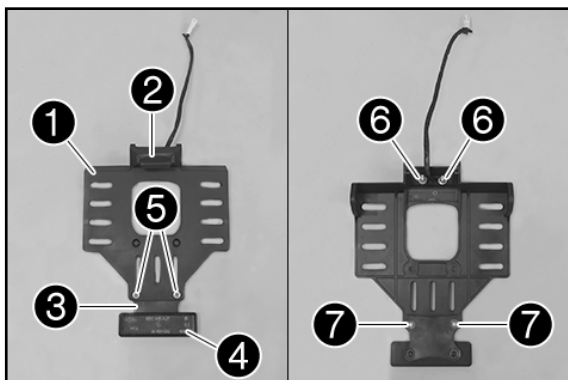


- Rimuovere i dadi 29 con le rondelle.
- Rimuovere le frecce.

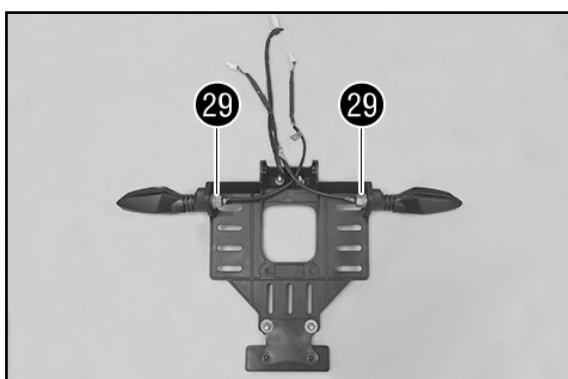
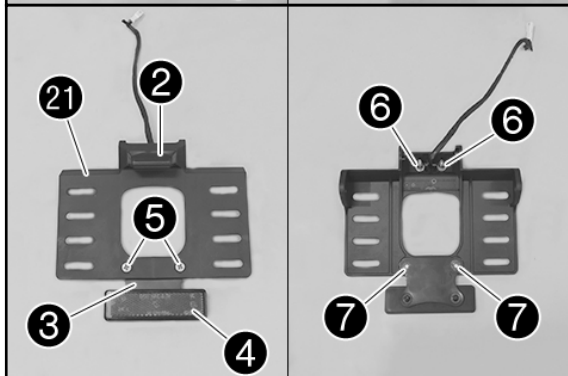


## Premontaggio

- Posizionare la luce di posizione posteriore 15 sulla piastra di supporto 8 (entrambe in dotazione).
- Montare le viti 16 (in dotazione) e serrare a 2 Nm.
- Montare il passacavo in gomma 18 (in dotazione).



- Posizionare la luce della targa 2 sul supporto del portatarga EU 1 (entrambi in dotazione) o sul supporto del portatarga USA 21.
- Posizionare il supporto per il riflettore 3 con le viti 5 (tutto in dotazione) sul supporto del portatarga EU 1.
- Montare il riflettore 4 (in dotazione) sul supporto per il riflettore 3.



## AVVERTENZA

Le ulteriori procedure sono identiche per entrambi i supporti del portatarga. Il supporto del portatarga raffigurato è il tipo EU 1.

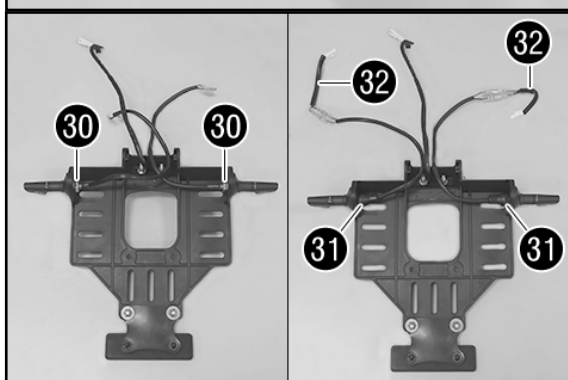
- Posizionare le frecce originali.
- Montare e serrare i dadi 29 con le rondelle.

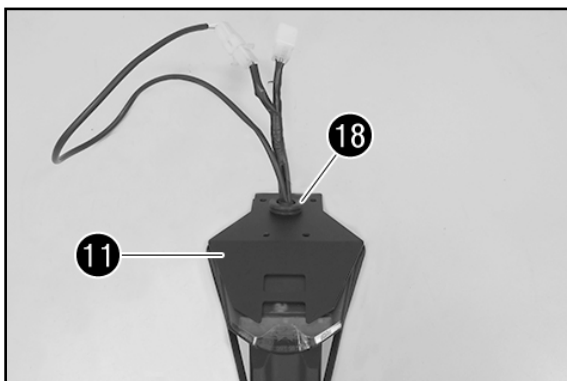
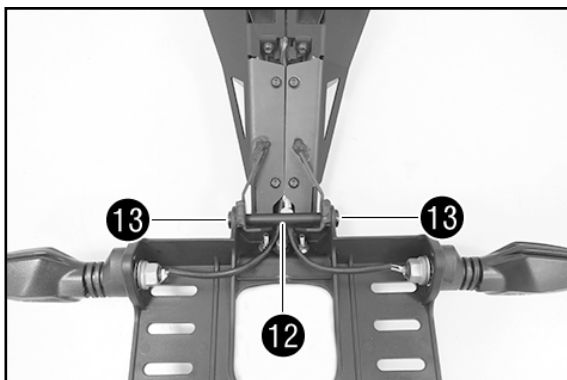
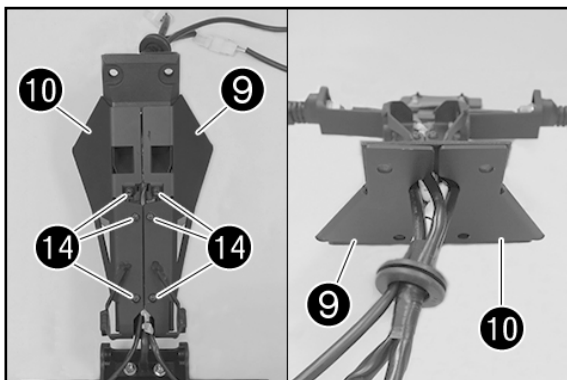
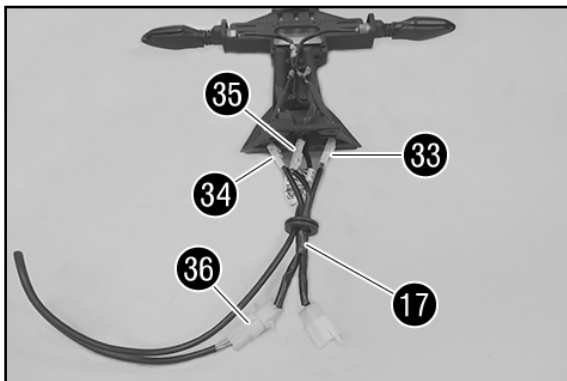
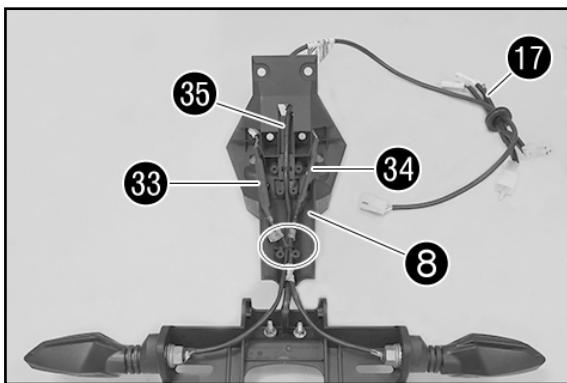
## AVVERTENZA

Freccia destra = nastro adesivo verde sul cavo  
Freccia sinistra = nastro adesivo rosso sul cavo

## Opzionale

- Posizionare le frecce a LED.
- Montare e serrare i dadi 30 con le rondelle (frecce a LED in dotazione).
- Montare le protezioni 31 (frecce a LED in dotazione).
- Collegare le resistenze 32 (frecce a LED in dotazione).





**AVVERTENZA**

Le ulteriori procedure sono identiche per entrambe le frecce. Le frecce raffigurate sono quelle originali.

- Posizionare il cavo per la freccia destra 33 e quello per la freccia sinistra 34 sulla piastra di supporto 8 come raffigurato.
- Posizionare il cavo per la luce della targa 35 come raffigurato.
- Assicurare i cavi con la fascetta serracavi.
- Infilare il cablaggio adattatore 17 attraverso il passacavo in gomma 18.

**! AVVERTIMENTO**

Disporre tutti i cavi in modo che non presentino punti in tensione e che non rischiano di essere piegati o bloccati in alcun modo!

- Collegare il connettore per la freccia destra 33 e per la freccia sinistra 34 al cablaggio dell'adattatore 17.

**AVVERTENZA**

Freccia destra = collegare al nero-marrone  
Freccia sinistra = collegare al lilla-marrone

- Collegare il connettore per la luce della targa 35 al cablaggio dell'adattatore 17.

**AVVERTENZA**

Luce della targa = collegare al giallo-marrone

- Collegare il connettore per la luce di posizione posteriore 36 al cablaggio dell'adattatore 17.

- Posizionare la piastra di copertura sinistra 9 e la piastra di copertura destra 10 (entrambe in dotazione).
- Montare e serrare le viti 14 (in dotazione).

**! AVVERTIMENTO**

Assicurarsi che i cavi non rischiano di venire piegati o bloccati in qualche modo!

- Posizionare il portatarga sul suo supporto.
- Montare il giunto trasversale 12 (in dotazione).
- Montare e serrare le viti 13 (in dotazione).

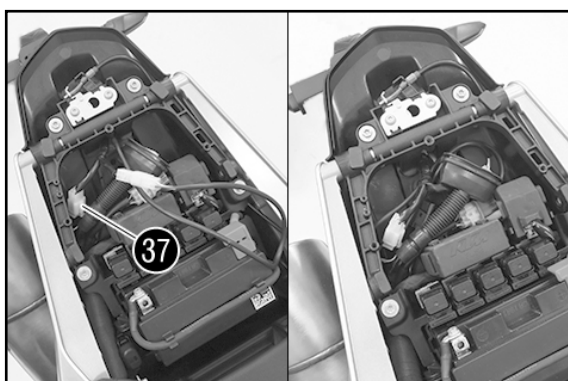
- Posizionare la piastra di copertura superiore 11 (in dotazione).
- Posizionare il passacavo in gomma 18 sopra alla piastra di copertura.



- Posizionare il cavo prestando attenzione a non metterlo in tensione.
- Montare il passacavo in gomma 18.



- Posizionare il portatarga.
- Montare le viti 19 con le boccole 20 e serrare a 10 Nm (Loctite 243).



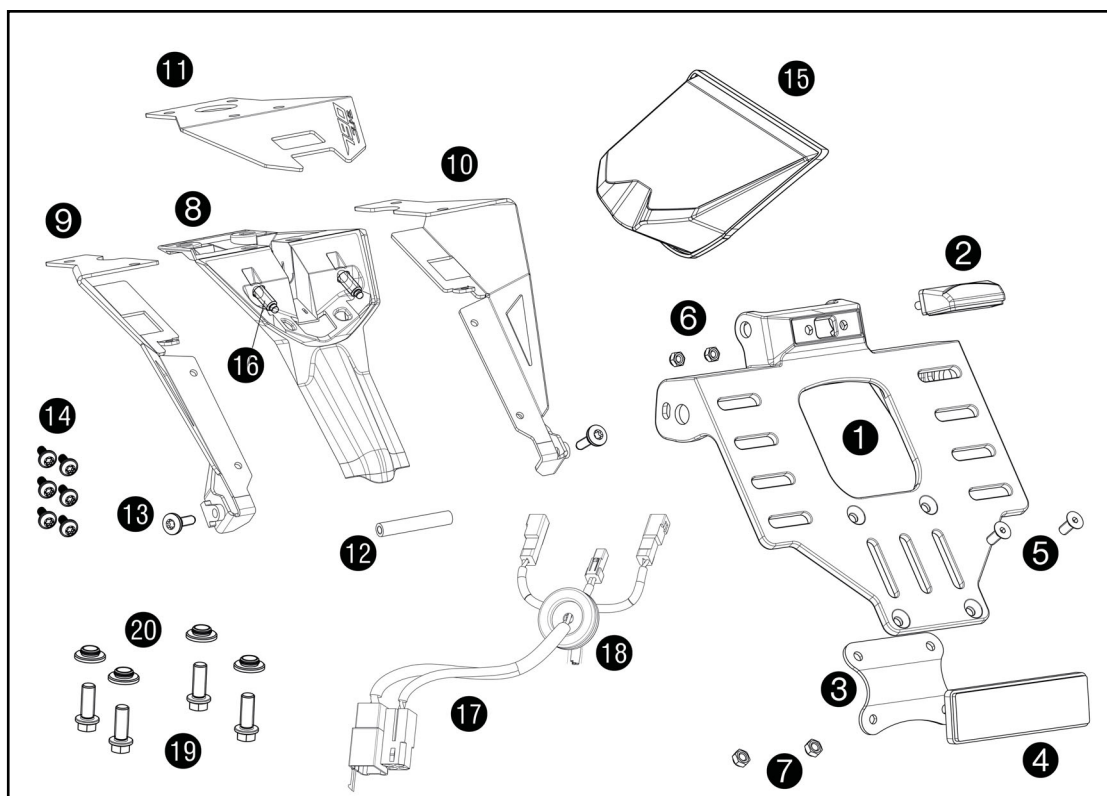
- Collegare il connettore 37.

### ! AVVERTIMENTO

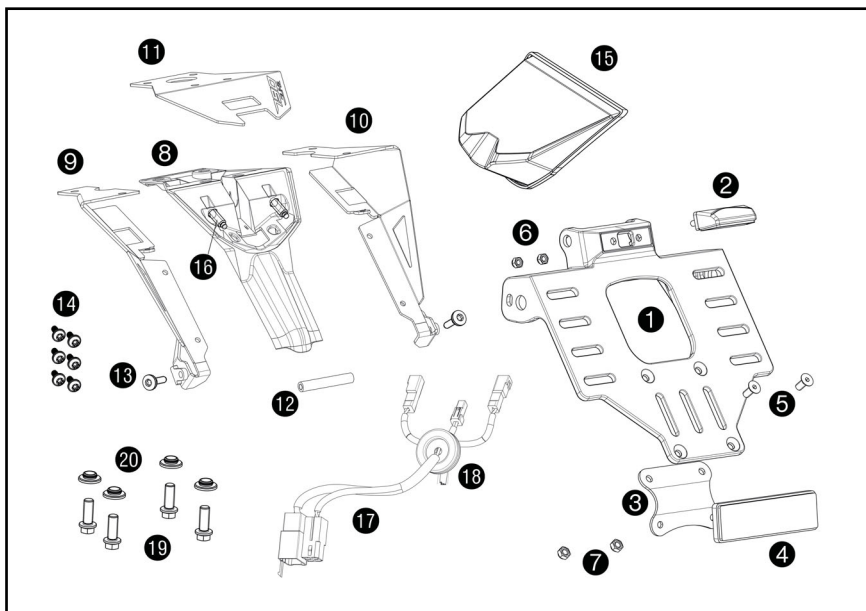
Disporre tutti i cavi in modo che non presentino punti in tensione e che non rischiano di essere piegati o bloccati in alcun modo!

#### Operazione conclusiva

- Montare la sella del passeggero (v. il manuale d'uso).
- Controllare il funzionamento dell'illuminazione.

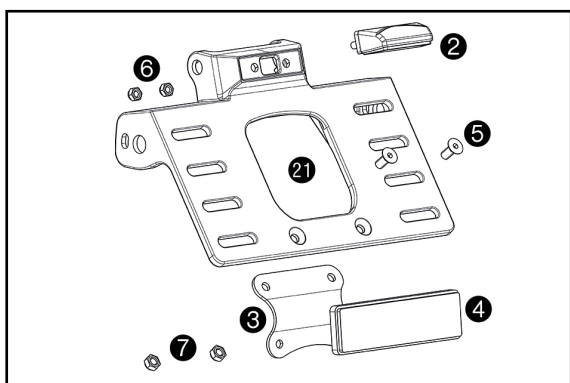






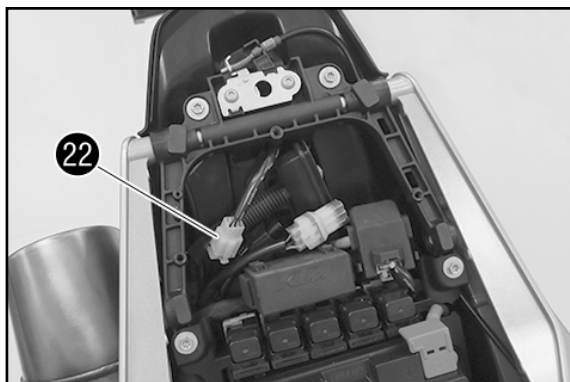
### Support de plaque d'immatriculation EU - Contenu de la livraison

- 1x support de plaque d'immatriculation EU ①
- 1x éclairage de plaque d'immatriculation ②
- 1x fixation pour réflecteur ③
- 1x réflecteur ④
- 2x vis noyées M5x12 ⑤
- 2x écrous M4 ⑥
- 2x écrous M5 ⑦
- 1x support de base ⑧
- 1x tôle de recouvrement (gauche) ⑨
- 1x tôle de recouvrement (droite) ⑩
- 1x tôle de recouvrement (haut) ⑪
- 1x connexion croisée ⑫
- 2x vis M5x19,5 ⑬
- 6x vis EJOT K40x10 ⑭
- 1x feu arrière ⑮
- 2x vis EJOT K60x25 ⑯
- 1x faisceau de câbles de l'adaptateur ⑰
- 1x gaine en caoutchouc ⑱
- 4x vis à épaulement M6x16 ⑲
- 4x douilles à collet ⑳



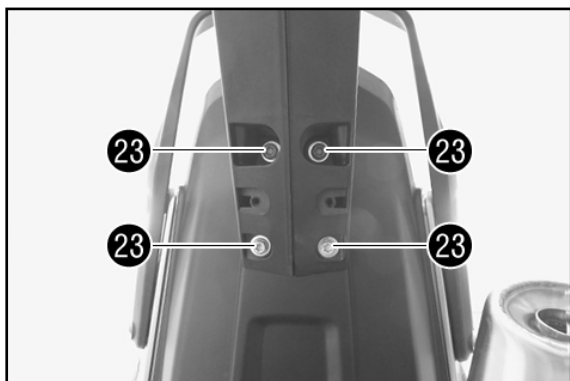
### Support de plaque d'immatriculation USA - Contenu de la livraison

- 1x support de plaque d'immatriculation USA ②①
- 1x éclairage de plaque d'immatriculation ②
- 1x fixation pour réflecteur ③
- 1x réflecteur ④
- 2x vis noyées M5x12 ⑤
- 2x écrous M4 ⑥
- 2x écrous M5 ⑦



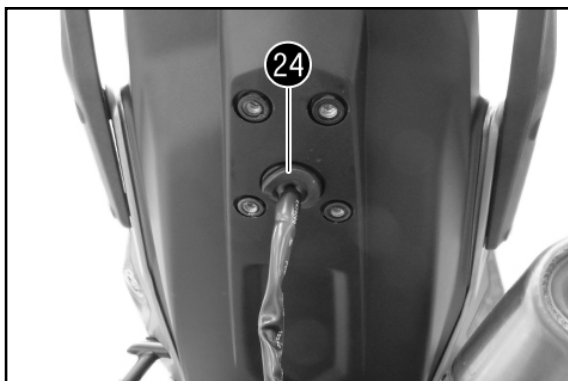
### Retrait du support de plaque d'immatriculation d'origine

- Retirer la selle passager (voir manuel d'utilisation).
- Débrancher le connecteur ②②.

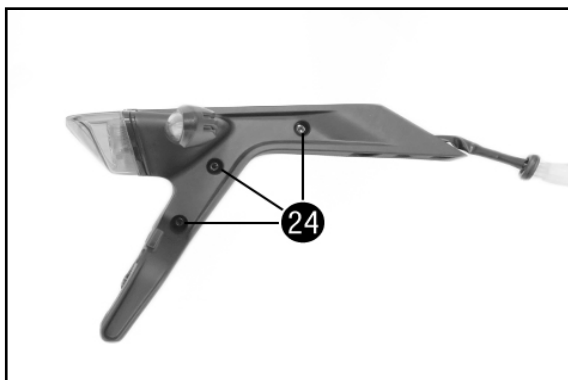


- Retirer les vis ②③.





- Enlever la gaine en caoutchouc 24.
- Dégager le câble.
- Déposer le support de plaque d'immatriculation.

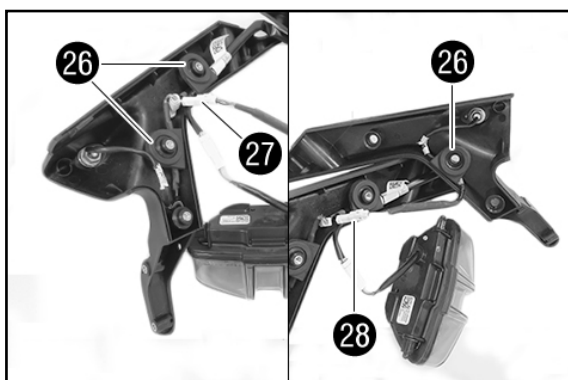
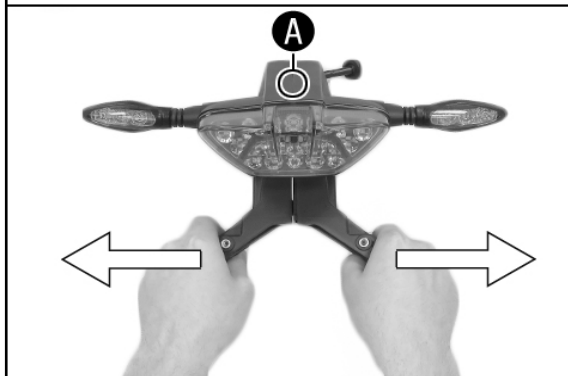


### Retrait du clignotant

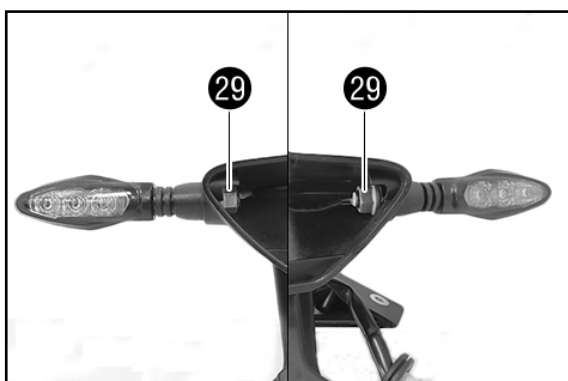
- Retirer les vis 25.
- Faire pivoter les demi porte-plaque vers l'extérieur et les décrocher au niveau de l'emplacement A.
- Mettre le feu arrière de côté.

#### REMARQUE

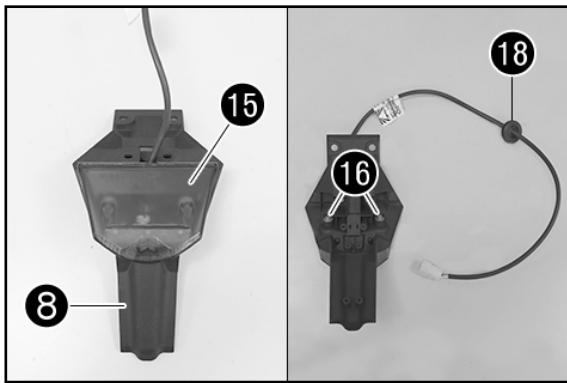
En cas d'utilisation de clignotants à LED (accessoires techniques) avec un support de plaque d'immatriculation court, il n'est pas nécessaire de démonter le support de plaque d'immatriculation d'origine.



- Retirer le support de câble 26.
- Débrancher le connecteur du clignotant gauche 27 et du clignotant droit 28.

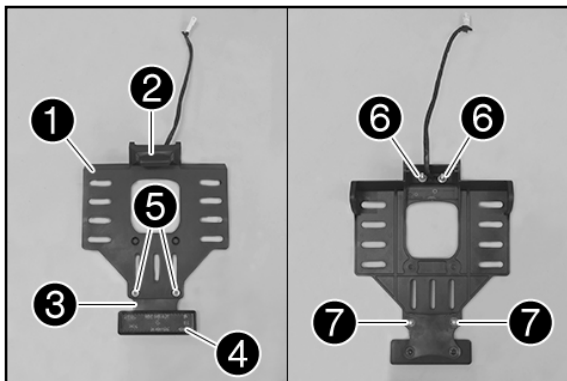


- Retirer les écrous 29 et les rondelles.
- Retirer le clignotant.

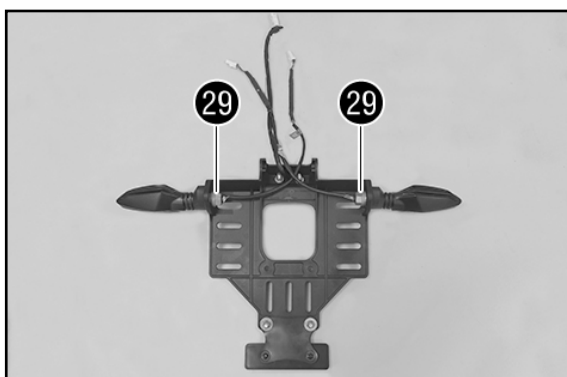
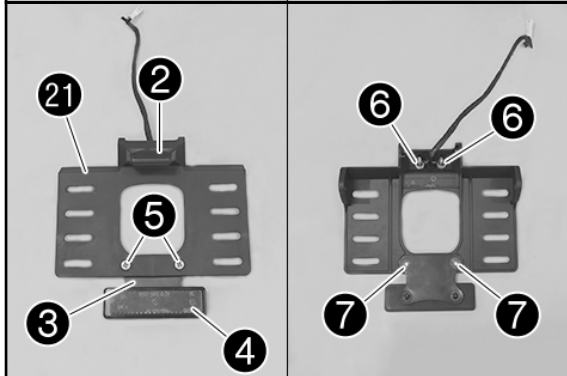


## Prémontage

- Positionner le feu arrière **15** sur le support de base **8** (les deux éléments sont inclus dans le contenu de la livraison).
- Mettre en place les vis **16** (contenu de la livraison) et les serrer à 2 Nm.
- Mettre en place la gaine en caoutchouc **18** (contenu de la livraison).



- Positionner l'éclairage de la plaque d'immatriculation **2** sur le support de plaque EU **1** (les deux éléments sont inclus dans le contenu de la livraison) ou sur le support de plaque USA **4**.
- Positionner la fixation du réflecteur **3** avec les vis **5** (tous les éléments sont inclus dans le contenu de la livraison) sur le support de plaque EU **1**.
- Mettre en place le réflecteur **4** (contenu de la livraison) sur la fixation pour réflecteur **3**.



## REMARQUE

Les autres étapes de travail sont identiques pour les deux supports de plaque. L'illustration montre le support de plaque EU **1**.

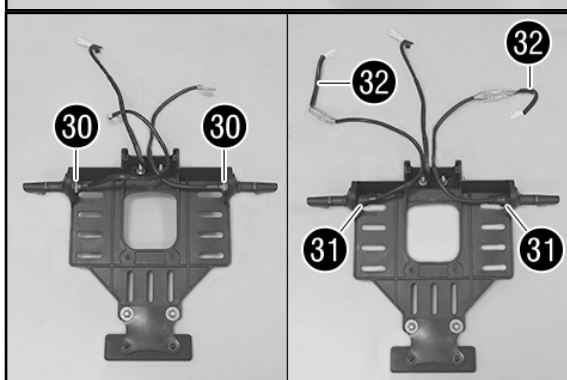
- Positionner le clignotant d'origine.
- Mettre les écrous **29** en place avec les rondelles et serrer.

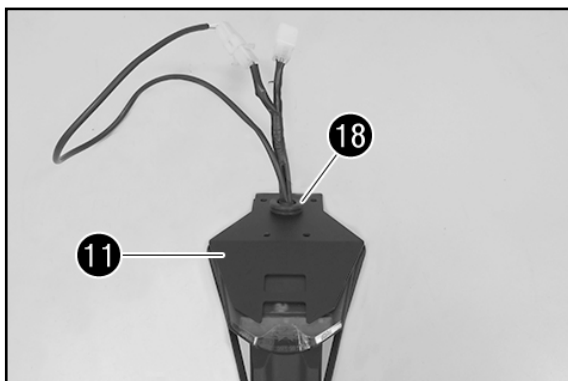
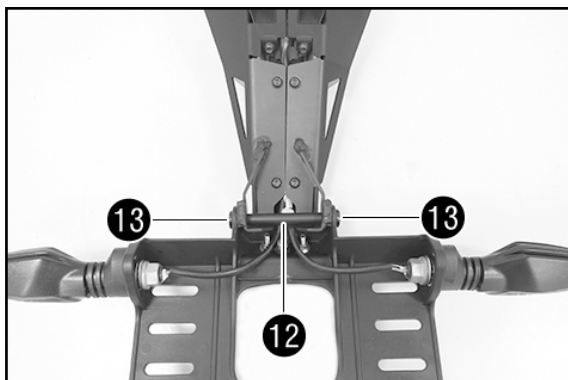
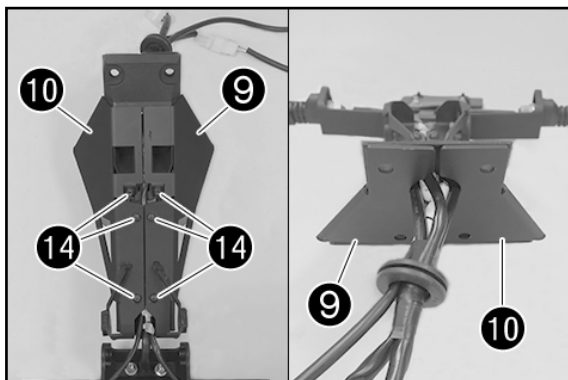
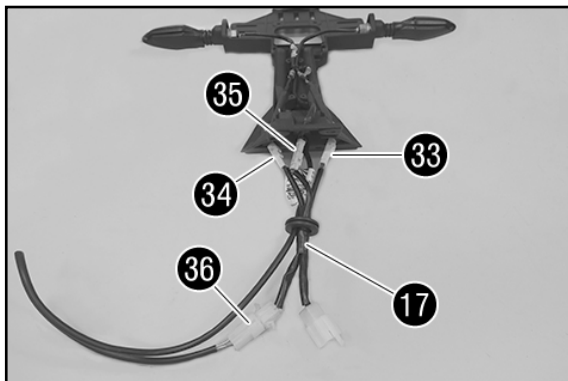
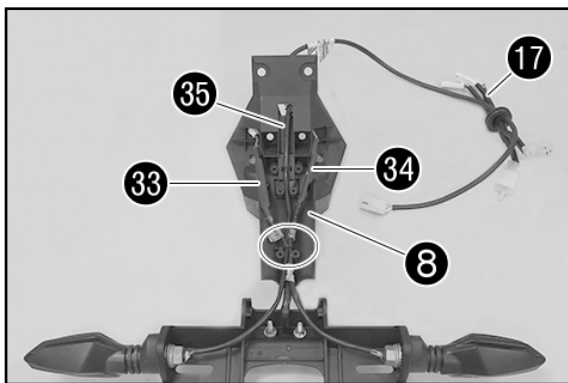
## REMARQUE

Clignotant droit = ruban vert sur le câble  
Clignotant gauche = ruban rouge sur le câble

## En option

- Positionner le clignotant LED.
- Mettre en place les écrous **30** avec les rondelles (contenu de la livraison du clignotant LED) et serrer.
- Mettre en place les capuchons **31** (contenu de la livraison du clignotant LED).
- Connecter les résistances **31** (contenu de la livraison du clignotant LED).





**REMARQUE**

Les autres étapes de travail sont identiques pour les deux clignotants. L'illustration montre le clignotant d'origine.

- Positionner le câble du clignotant droit 33 et du clignotant gauche 34 sur le support de base 8, comme illustré.
- Positionner le câble de l'éclairage de plaque d'immatriculation 35 comme illustré.
- Bloquer le câble à l'aide d'un rilsan.
- Passer le faisceau de câbles de l'adaptateur 17 à travers la gaine en caoutchouc 18.

**! ATTENTION**

Poser tous les câbles de manière à ce qu'ils ne soient soumis à aucune contrainte et s'assurer qu'ils ne peuvent être ni pliés ni coincés.

- Brancher le connecteur du clignotant droit 33 et du clignotant gauche 34 au faisceau de câbles de l'adaptateur 17.

**REMARQUE**

Clignotant droit = brancher au noir-marron  
Clignotant gauche = brancher au violet-marron

- Brancher le connecteur de l'éclairage de la plaque d'immatriculation 35 au faisceau de câbles de l'adaptateur 17.

**REMARQUE**

Éclairage de la plaque d'immatriculation = brancher au jaune-marron

- Brancher le connecteur du feu arrière 36 au faisceau de câbles de l'adaptateur 17.
- Positionner la tôle de recouvrement gauche 9 et la tôle de recouvrement droite 10 (les deux éléments sont inclus dans le contenu de la livraison).
- Mettre les vis 14 (fournies) en place et les serrer.

**! ATTENTION**

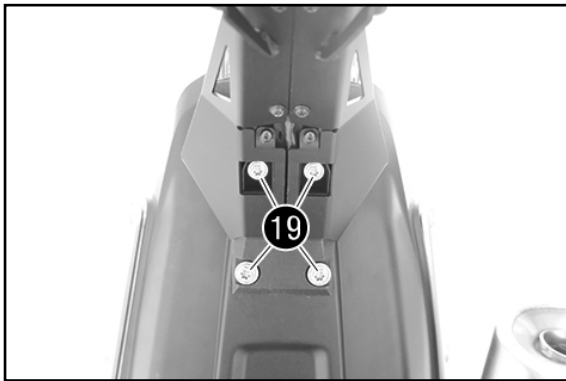
Veiller à ce que les câbles ne soient ni pliés ni coincés !

- Positionner le support de plaque d'immatriculation sur son embase.
- Mettre en place la connexion croisée 12 (contenu de la livraison).
- Mettre en place les vis 13 (contenu de la livraison) et les serrer.

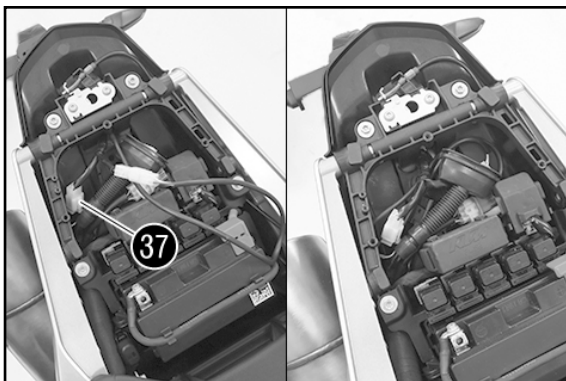
- Positionner la tôle de recouvrement du haut 11 (contenu de la livraison).
- Positionner la gaine en caoutchouc 18 sur la tôle de recouvrement.



- Poser le câble de manière à ce qu'il ne soit soumis à aucune contrainte.
- Mettre en place la gaine en caoutchouc 18.



- Mettre en place le support de plaque d'immatriculation.
- Mettre en place les vis 19 et les bagues 20 et les serrer à 10 Nm (Loctite 243).



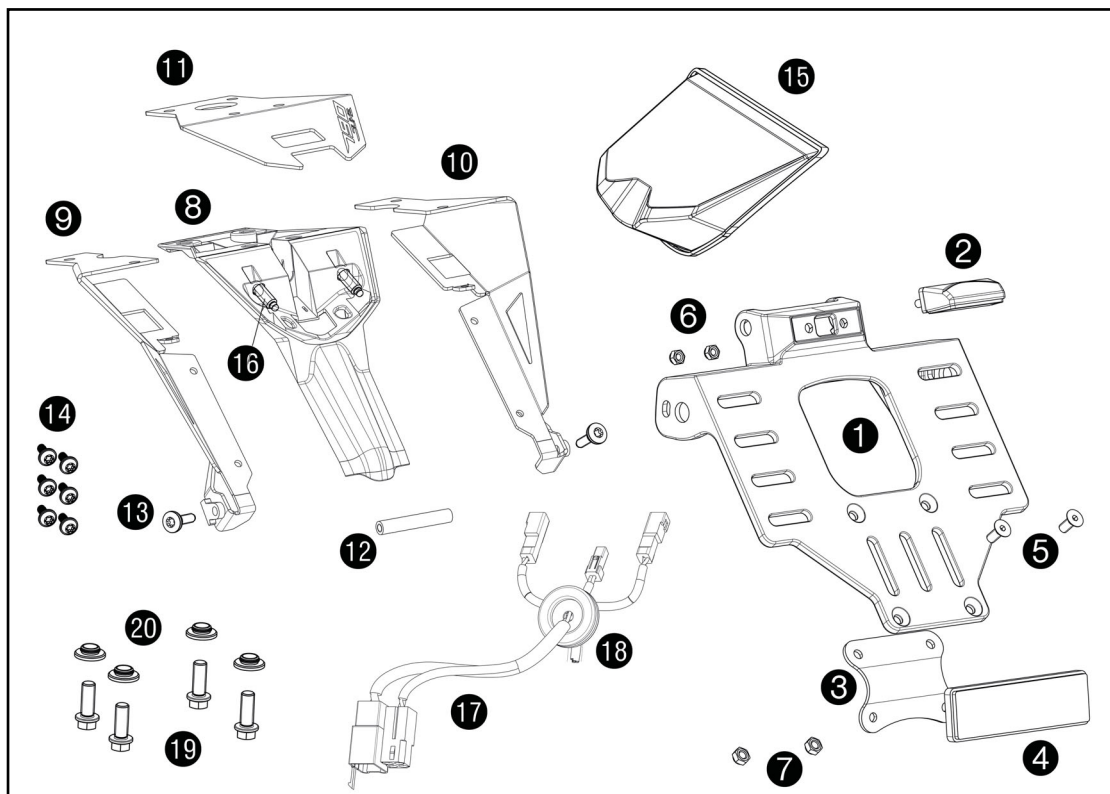
- Brancher les connecteurs 37.

### ! ATTENTION

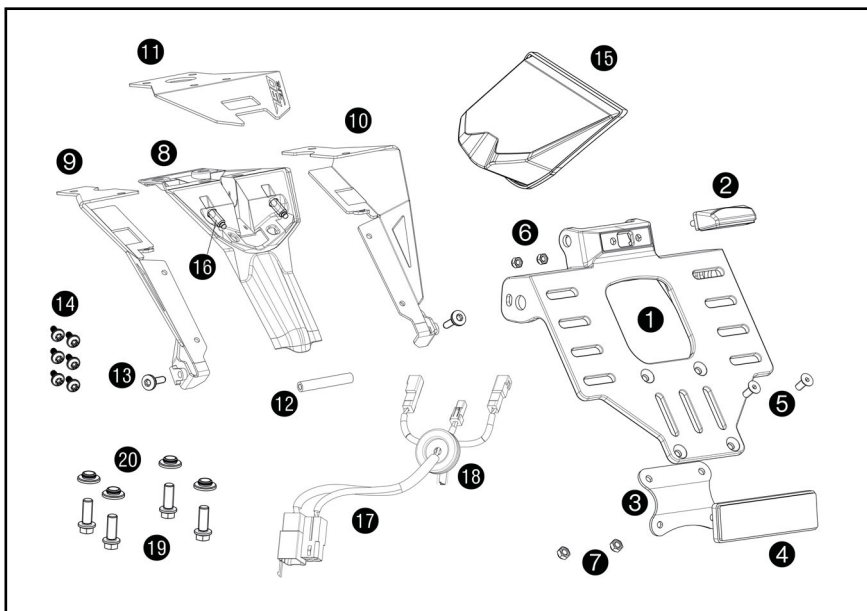
Poser tous les câbles de manière à ce qu'ils ne soient soumis à aucune contrainte et s'assurer qu'ils ne peuvent être ni pliés ni coincés.

### Travaux ultérieurs

- Mettre en place la selle passager (voir manuel d'utilisation).
- Contrôler le fonctionnement de l'éclairage.

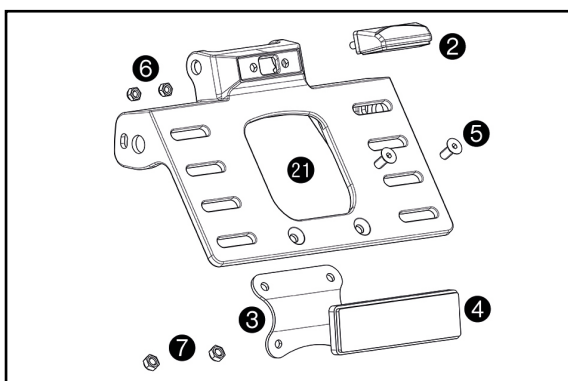






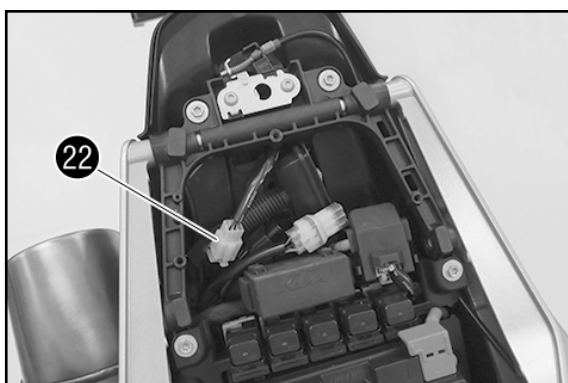
### Volumen de suministro de soporte de matrícula UE

- 1x marco portamatrículas UE ①
- 1x luz de la matrícula ②
- 1x fijación para reflector ③
- 1x reflector ④
- 2x tornillos de cabeza avellanada M5x12 ⑤
- 2x tuercas M4 ⑥
- 2x tuercas M5 ⑦
- 1x soporte ⑧
- 1x chapa de cubierta izquierda ⑨
- 1x chapa de cubierta derecha ⑩
- 1x chapa de cubierta superior ⑪
- 1x unión transversal ⑫
- 2x tornillos M5x19,5 ⑬
- 6x tornillos EJOT K40x10 ⑭
- 1x piloto trasero ⑮
- 2x tornillos EJOT K60x25 ⑯
- 1x cableado del adaptador ⑰
- 1x pasahilos de caucho ⑱
- 4x tornillos de collarín M6x16 ⑲
- 4x casquillos de collarín ⑳



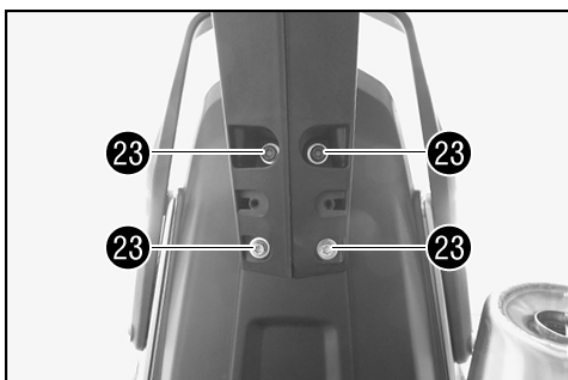
### Volumen de suministro del marco portamatrículas EE. UU.

- 1x marco portamatrículas EE. UU. ①
- 1x luz de la matrícula ②
- 1x fijación para reflector ③
- 1x reflector ④
- 2x tornillos de cabeza avellanada M5x12 ⑤
- 2x tuercas M4 ⑥
- 2x tuercas M5 ⑦



### Retirar el soporte de matrícula original

- Quitar el asiento del pasajero (véase el manual de instrucciones).
- Desenchufar el conector ②②.

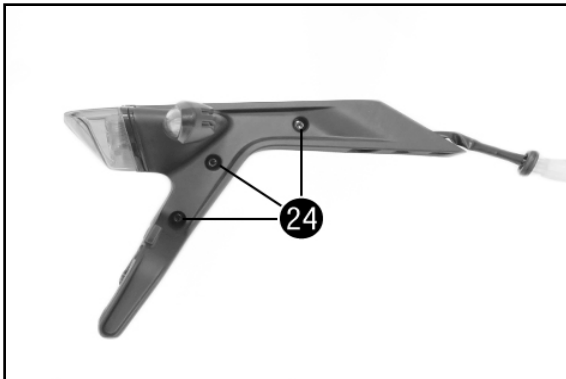


- Retirar los tornillos ②③.





- Extraer el pasahilos de caucho 24.
- Sacar el cable.
- Quitar el soporte de matrícula.

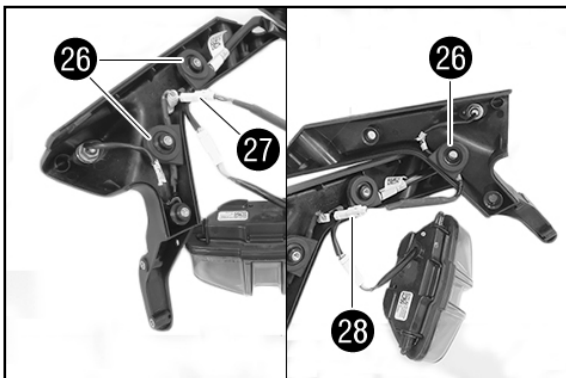
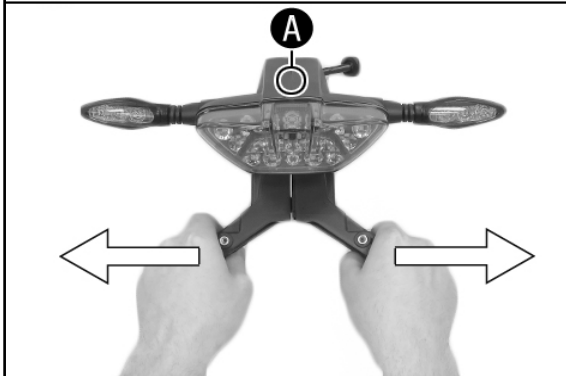


#### Retirar los intermitentes

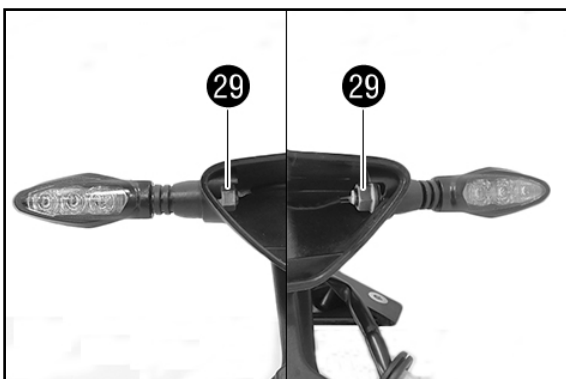
- Retirar los tornillos 25.
- Girar hacia fuera las mitades del soporte de matrícula y desengancharlas por la zona A.
- Dejar el piloto trasero colgando de un lado.

#### AVISO

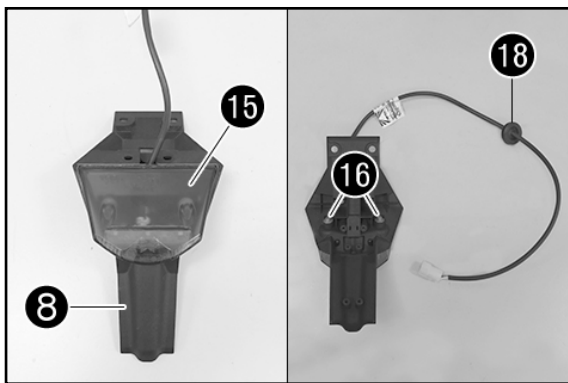
Al usar el intermitente de LED (de los accesorios técnicos) con el soporte de matrícula corto, no es necesario desmontar el soporte de matrícula original.



- Retirar el portacables 26.
- Desenchufar el conector del intermitente izquierdo 27 y del intermitente derecho 28.

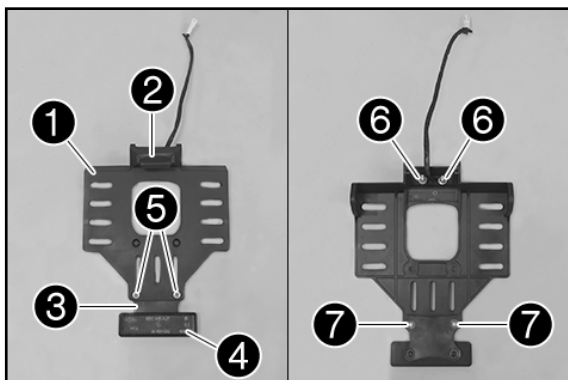


- Retirar las tuercas 29 con las arandelas.
- Retirar el intermitente.

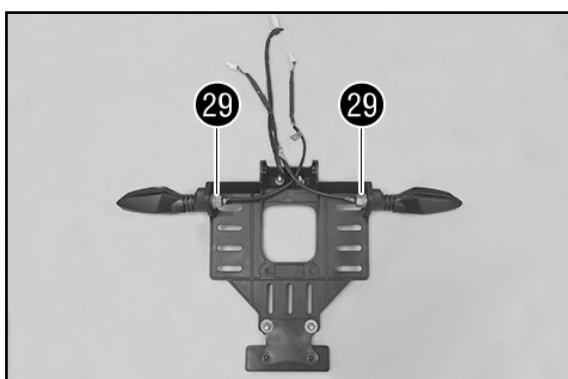
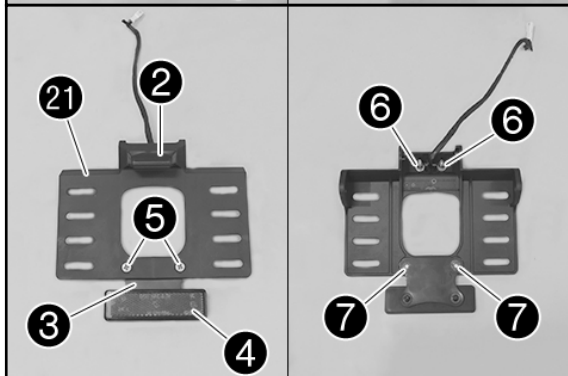


### Tareas previas de montaje

- Colocar el piloto trasero 15 en el soporte 8 (ambos incluidos en el volumen de suministro).
- Montar los tornillos 16 (volumen de suministro) y apretarlos a 2 Nm.
- Montar el pasahilos de caucho 18 (volumen de suministro).



- Colocar la luz de la matrícula 2 en el marco portamatrículas UE 1 (ambos incluidos en el volumen de suministro) o en el marco portamatrículas EE. UU. 21.
- Colocar la fijación del reflector 3 con los tornillos 5 (todo incluido en el volumen de suministro) en el marco portamatrículas UE 1.
- Montar el reflector 4 (volumen de suministro) en la fijación del reflector 3.



### AVISO

Los pasos de trabajo posteriores son idénticos en ambos marcos portamatrículas. Está representado el marco portamatrículas UE 1.

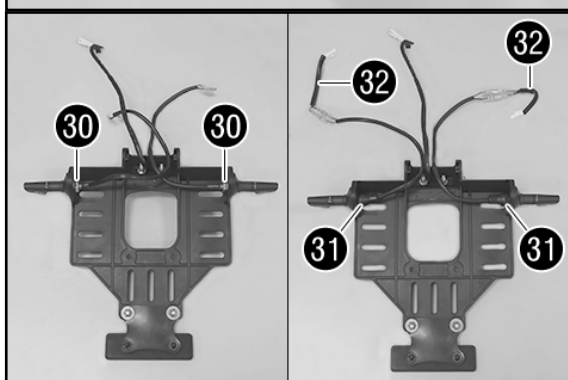
- Colocar el intermitente original.
- Montar y apretar las tuercas 29 con las arandelas.

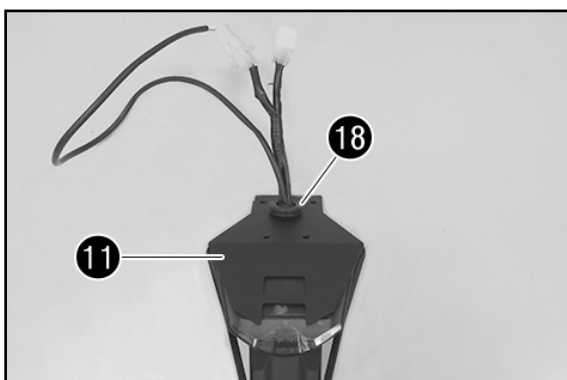
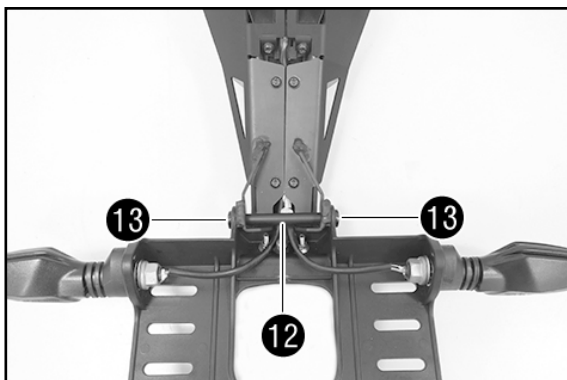
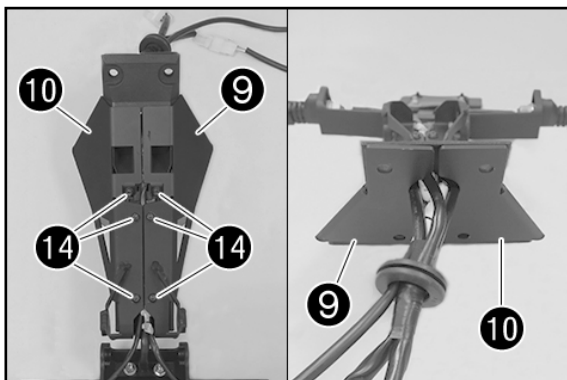
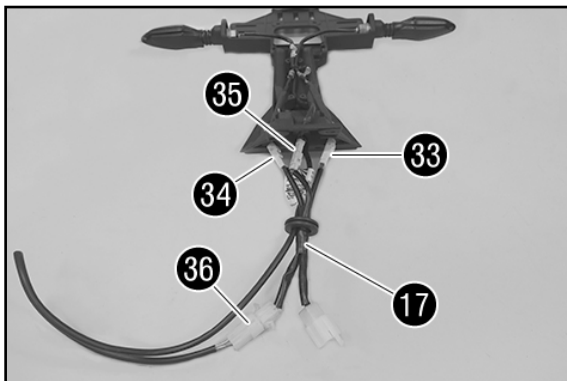
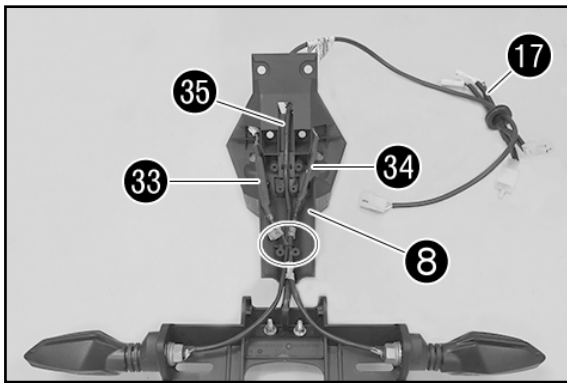
### AVISO

Intermitente derecho = cinta adhesiva verde en el cable  
Intermitente izquierdo = cinta adhesiva roja en el cable

### Opcionalmente

- Colocar el intermitente de LED.
- Montar y apretar las tuercas 30 con arandelas (volumen de suministro de los intermitentes de LED).
- Montar las cubiertas de protección 31 (volumen de suministro de los intermitentes de LED).
- Conectar las resistencias 32 (volumen de suministro de los intermitentes de LED).





#### AVISO

Los pasos de trabajo posteriores son idénticos en ambos intermitentes. Se representan los intermitentes originales.

- Colocar el cable del intermitente derecho **33** y del intermitente izquierdo **34** en el soporte **8** como se muestra en la ilustración.
- Colocar el cable para la luz de la matrícula **35** como se muestra en la ilustración.
- Asegurar los cables con bridas.
- Introducir el cableado del adaptador **17** por el pasahilos de caucho **18**.

#### ! AVISO

**Tender todos los cables sin tensión y asegurarse de que no puedan retorcerse ni quedar aprisionados.**

- Conectar la clema del intermitente derecho **33** y del intermitente izquierdo **34** en el cableado del adaptador **17**.

#### AVISO

Intermitente derecho = conectar a negro-marrón  
Intermitente izquierdo = conectar a morado-marrón

- Conectar la clema de la luz de la matrícula **35** en el cableado del adaptador **17**.

#### AVISO

Luz de la matrícula = conectar a amarillo-marrón

- Conectar la clema del piloto trasero **36** en el cableado del adaptador **17**.
- Colocar la chapa de cubierta izquierda **9** y la chapa de cubierta derecha **10** (ambas incluidas en el volumen de suministro).
- Montar y apretar los tornillos **14** (volumen de suministro).

#### ! AVISO

**¡Asegurarse de que los cables no puedan retorcerse ni quedar aprisionados!**

- Colocar el soporte de matrícula en el marco portamatrículas.
- Montar la unión transversal **12** (volumen de suministro).
- Montar y apretar los tornillos **13** (volumen de suministro).

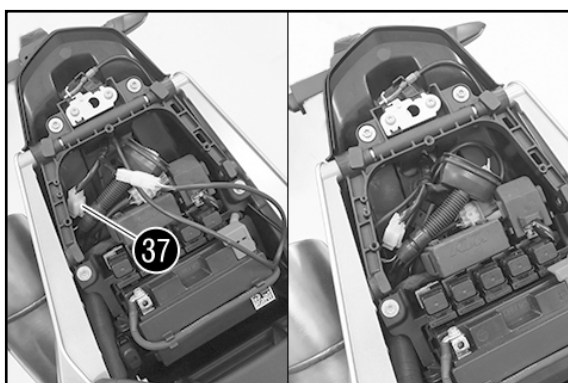
- Colocar la chapa de cubierta superior **11** (volumen de suministro).
- Colocar el pasahilos de caucho **18** sobre la chapa de cubierta.



- Tender los cables sin tensiones.
- Montar el pasahilos de caucho 18.



- Colocar el soporte de matrícula.
- Montar los tornillos 19 con los casquillos 20 y apretarlos a 10 Nm (Loctite 243).



- Enchufar el conector 37.

### ! AVISO

Tender todos los cables sin tensión y asegurarse de que no puedan retorcerse ni quedar aprisionados.

### Trabajos posteriores

- Montar el asiento del pasajero (véase el manual de instrucciones).
- Comprobar el funcionamiento del alumbrado.

