

# ***KTM*** POWERPARTS **INFORMATION**

FRONT SPOILER



64108920044

03.2018  
3.213.907



KTM Sportmotorcycle GmbH  
5230 Mattighofen, Austria  
[www.ktm.com](http://www.ktm.com)



## 3 DEUTSCH

Wir freuen uns, dass Sie sich für dieses Produkt entschieden haben.

Unser hochwertiges Qualitätsprodukt ist rennerprobt und wurde speziell für sportliche Herausforderungen entwickelt. Eine korrekte Montage des Produktes ist unerlässlich, um ein Maximum an Sicherheit und Funktionalität gewährleisten zu können. Bitte befolgen Sie daher die Montageanleitung oder wenden Sie sich an Ihren autorisierten Fachhändler.

**Für falsche Montage oder Verwendung dieses Produktes kann der (Quasi-)Hersteller bzw. Lieferant nicht zur Verantwortung gezogen werden.**  
Vielen Dank.

## 4 ENGLISH

Thank you for choosing this product.

Our high quality product has been tested under racing conditions and was developed specifically for use in sports activities. Correct installation of the product is essential to ensure that a maximum degree of safety and functionality is achieved. Therefore, please follow the installation instructions or contact your authorized dealer.

**The (quasi) manufacturer or supplier cannot be held responsible for products that are incorrectly mounted or inappropriately used.**  
Thank you.

## 5 ITALIANO

Grazie per aver scelto questo prodotto.

Questo nostro prodotto di pregiata qualità è collaudato nelle competizioni ed è stato sviluppato specificamente per gare sportive. Il montaggio corretto del prodotto è fondamentale per garantirne la massima sicurezza e funzionalità. Rispetti quindi le istruzioni di montaggio o rivolgerti al proprio concessionario autorizzato.

**Il produttore (detentore del marchio)/fornitore non può essere considerato responsabile per un montaggio o impiego errato del presente prodotto.**  
Vi ringraziamo per l'attenzione!

## 6 FRANÇAIS

Merci d'avoir porté votre choix sur ce produit.

Notre produit de haute qualité est éprouvé pour les compétitions et a été conçu spécialement pour un usage sportif. Un montage approprié du produit est indispensable pour garantir une sécurité et une fonctionnalité maximales du véhicule. C'est pourquoi nous vous invitons à suivre scrupuleusement le manuel de montage ou à vous adresser à votre revendeur agréé.

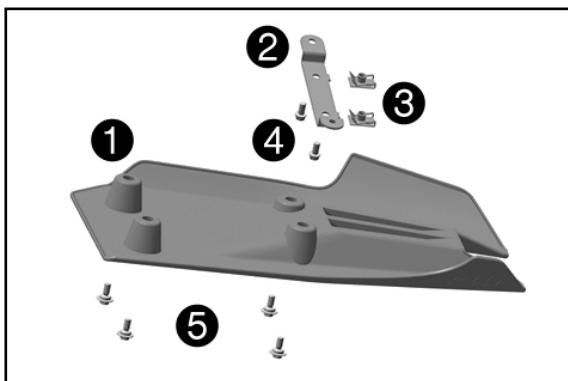
**En cas de montage ou d'utilisation non conformes de ce produit, le (quasi) constructeur ou le fournisseur déclinent toute responsabilité.**  
Merci !

## 7 ESPAÑOL

Le agradecemos que se haya decidido por este producto.

Este producto de alta calidad está probado para la competición y se ha desarrollado específicamente para las exigencias de este deporte. Para poder garantizar los máximos niveles de seguridad y funcionalidad, es imprescindible que el producto se monte correctamente. Por este motivo, es muy importante que siga las instrucciones del manual de montaje o que se ponga en contacto con su concesionario autorizado.

**El (cuasi) fabricante y el proveedor de este producto no se harán responsables del montaje y el uso incorrectos.**  
¡Muchas gracias!

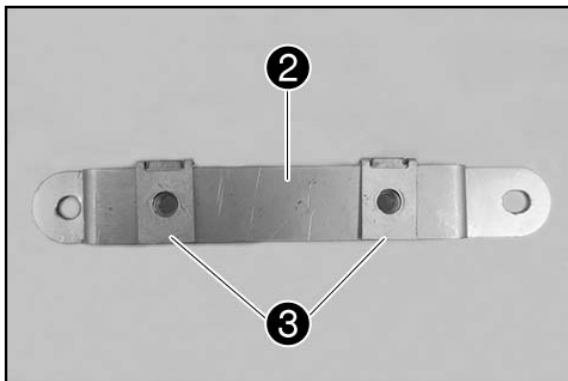


### Lieferumfang

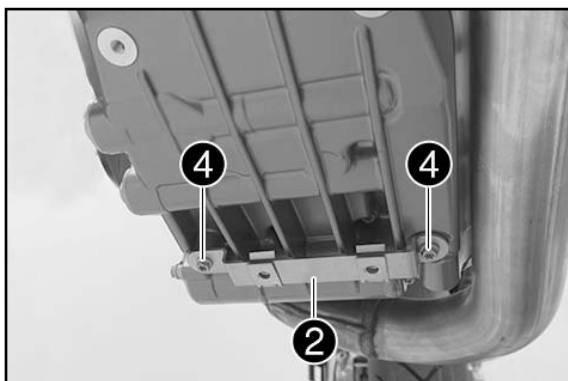
- 1x Bugspoiler ❶
- 1x Halblech ❷
- 2x Blechmutter M6 ❸
- 2x Bundschraube M6x12 ❹
- 4x Schraube M6x15x3 ❺

### Vormontage

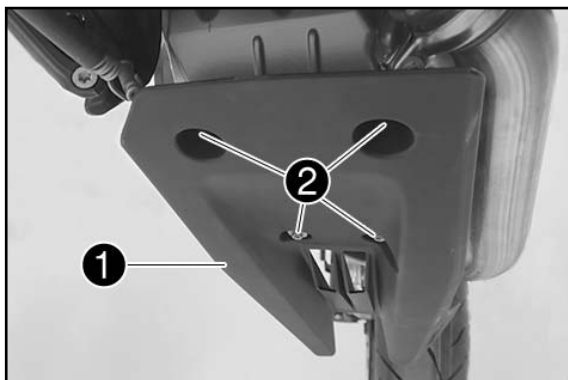
- Blechmuttern ❸ auf das Halblech ❷ (alles Lieferumfang) montieren.

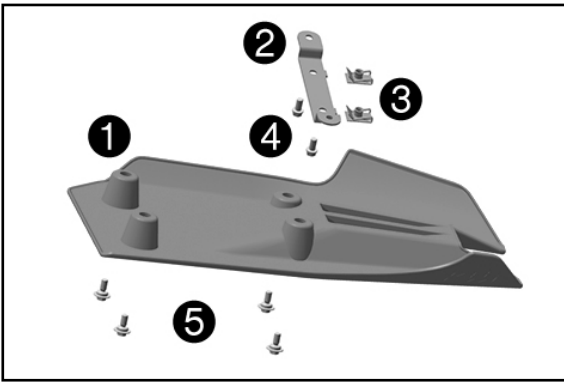


- Halblech ❷ positionieren.
- Schrauben ❹ (Lieferumfang) montieren und mit 10 Nm festziehen.



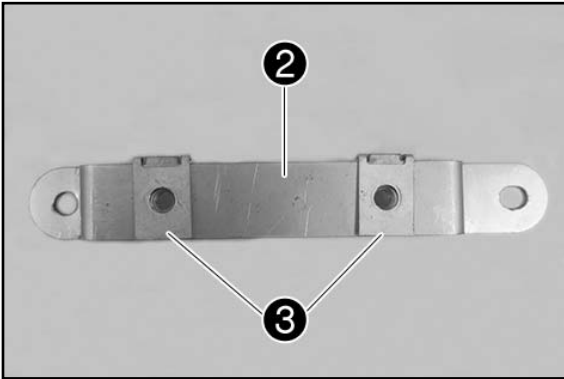
- Bugspoiler ❶ (Lieferumfang) positionieren.
- Schrauben ❺ (Lieferumfang) montieren und mit 10 Nm festziehen.





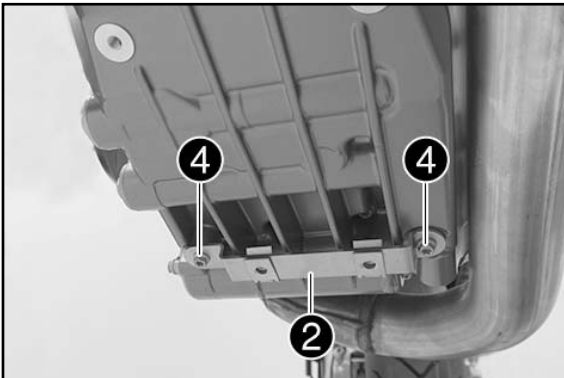
### Scope of supply

- 1x front spoiler ①
- 1x retaining bracket ②
- 2x speed nut M6 ③
- 2x collar screw M6x12 ④
- 4x screw M6x15x3 ⑤

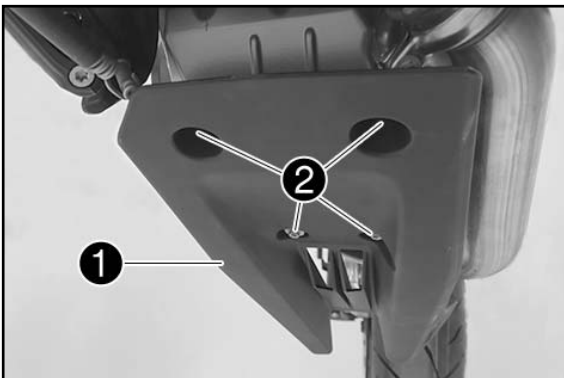


### Preassembly

- Mount speed nuts ③ on retaining bracket ② (all included).

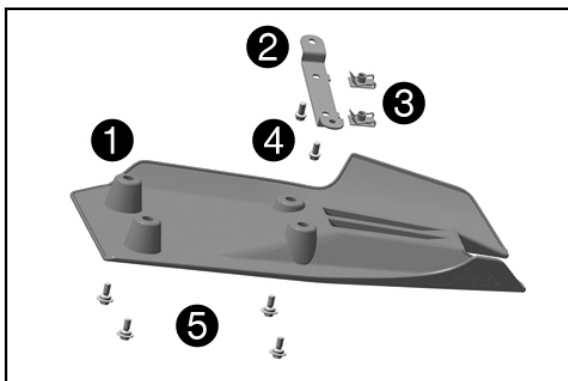


- Position retaining bracket ②.
- Mount screws ④ (included) and tighten to 10 Nm.



- Position front spoiler ① (included).
- Mount screws ⑤ (included) and tighten to 10 Nm.



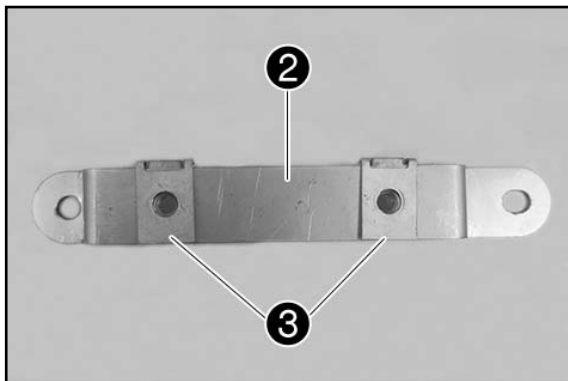


### Materiale fornito

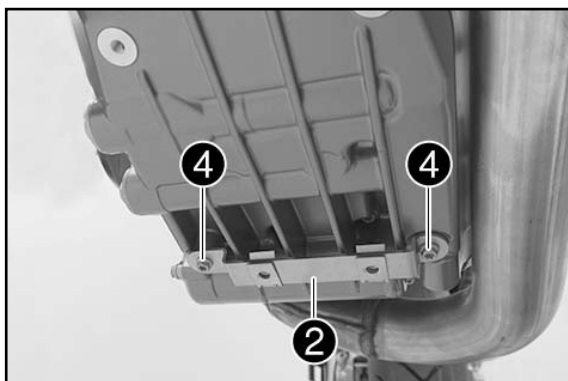
- 1 spoiler anteriore ❶
- 1 piastrina ❷
- 2 dadi per lamiera M6 ❸
- 2 viti flangiate M6x12 ❹
- 4 viti M6x15x3 ❺

### Premontaggio

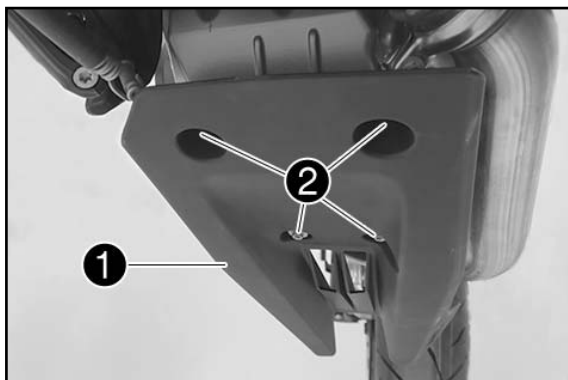
- Montare i dadi per lamiera ❸ sulla piastrina ❷ (tutto in dotazione).

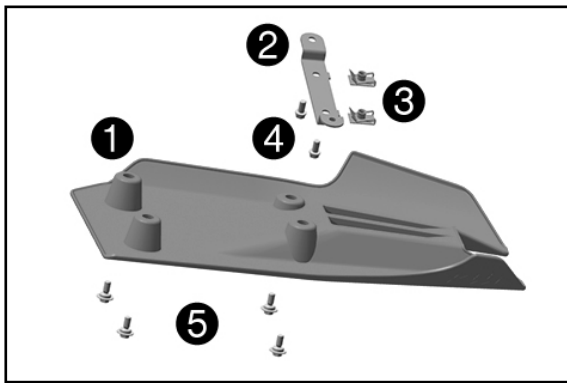


- Posizionare la piastrina ❷.
- Montare le viti ❹ (in dotazione) e serrarle a 10 Nm.



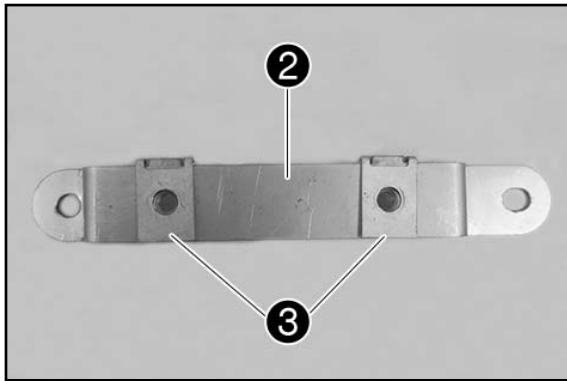
- Posizionare lo spoiler anteriore ❶ (in dotazione).
- Montare le viti ❺ (in dotazione) e serrarle a 10 Nm.





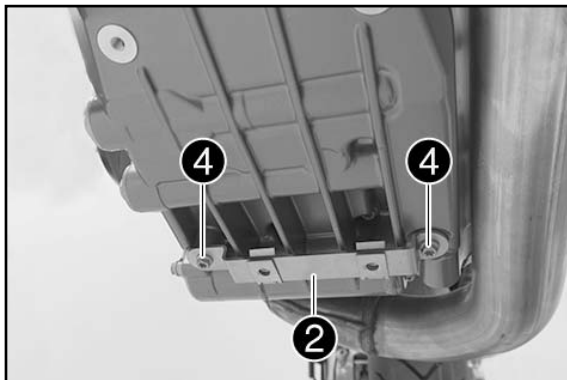
### Contenu de la livraison

- 1x sabot ①
- 1x plaque de fixation ②
- 2x écrous en tôle M6 ③
- 2x vis à épaulement M6x12 ④
- 4x vis M6x15x3 ⑤

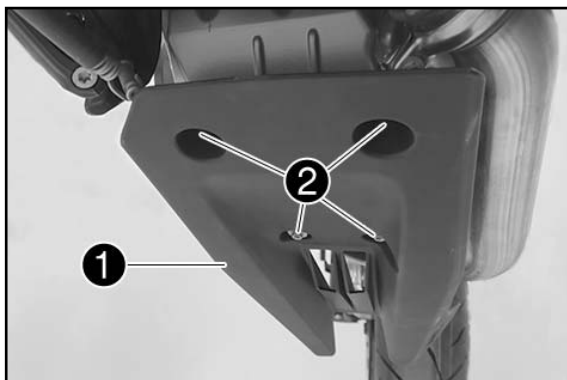


### Prémontage

- Positionner les écrous en tôle ③ sur la plaque de fixation ② (tous compris dans la livraison).

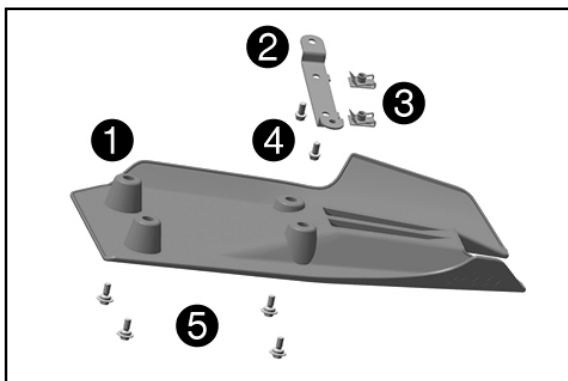


- Mettre en place la plaque de fixation ②.
- Mettre en place les vis ④ (comprises sans la livraison) et les serrer à 10 Nm.



- Mettre en place le sabot ① (compris dans la livraison).
- Mettre en place les vis ⑤ (comprises sans la livraison) et les serrer à 10 Nm.



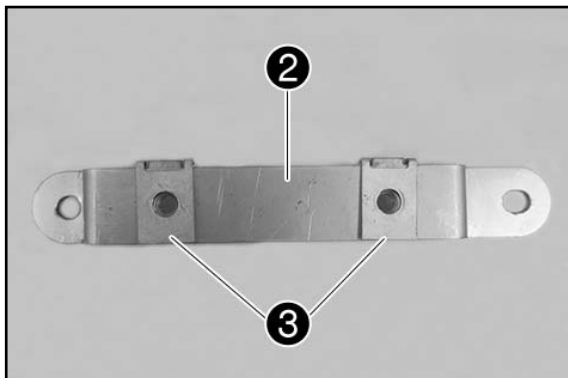


### Volumen de suministro

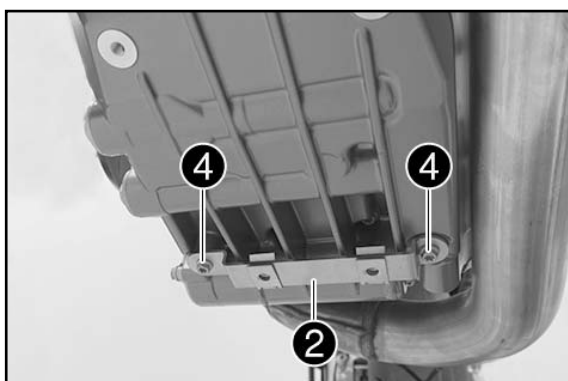
- 1x quilla ❶
- 1x retenedor ❷
- 2x tuercas para chapa M6 ❸
- 2x tornillos de collarín M6x12 ❹
- 4x tornillos M6x15x3 ❺

### Tareas previas de montaje

- Montar las tuercas para chapa ❸ sobre el retenedor ❷ (todo incluido en el volumen de suministro).



- Colocar el retenedor ❷.
- Montar los tornillos ❹ (volumen de suministro) y apretarlos a 10 Nm.



- Colocar la quilla ❶ (volumen de suministro).
- Montar los tornillos ❺ (volumen de suministro) y apretarlos a 10 Nm.

