

# **KTM** POWERPARTS **INFORMATION**

LOW CHASSIS KIT



64112955044

06.2019  
3.213.816



KTM Sportmotorcycle GmbH  
5230 Mattighofen, Austria  
www.ktm.com



## 3 DEUTSCH

Wir freuen uns, dass Sie sich für dieses Produkt entschieden haben.

Unser hochwertiges Qualitätsprodukt ist rennerprobt und wurde speziell für sportliche Herausforderungen entwickelt. Eine korrekte Montage des Produktes ist unerlässlich, um ein Maximum an Sicherheit und Funktionalität gewährleisten zu können. Bitte befolgen Sie daher die Montageanleitung oder wenden Sie sich an Ihren autorisierten Fachhändler.

**Für falsche Montage oder Verwendung dieses Produktes kann der (Quasi-)Hersteller bzw. Lieferant nicht zur Verantwortung gezogen werden.**  
Vielen Dank.

## 9 ENGLISH

Thank you for choosing this product.

Our high quality product has been tested under racing conditions and was developed specifically for use in sports activities. Correct installation of the product is essential to ensure that a maximum degree of safety and functionality is achieved. Therefore, please follow the installation instructions or contact your authorized dealer.

**The (quasi) manufacturer or supplier cannot be held responsible for products that are incorrectly mounted or inappropriately used.**  
Thank you.

## 15 ITALIANO

Grazie per aver scelto questo prodotto.

Questo nostro prodotto di pregiata qualità è collaudato nelle competizioni ed è stato sviluppato specificamente per gare sportive. Il montaggio corretto del prodotto è fondamentale per garantirne la massima sicurezza e funzionalità. Rispetti quindi le istruzioni di montaggio o rivolgerti al proprio concessionario autorizzato.

**Il produttore (detentore del marchio)/fornitore non può essere considerato responsabile per un montaggio o impiego errato del presente prodotto.**  
Vi ringraziamo per l'attenzione!

## 21 FRANÇAIS

Merci d'avoir porté votre choix sur ce produit.

Notre produit de haute qualité est éprouvé pour les compétitions et a été conçu spécialement pour un usage sportif. Un montage approprié du produit est indispensable pour garantir une sécurité et une fonctionnalité maximales du véhicule. C'est pourquoi nous vous invitons à suivre scrupuleusement le manuel de montage ou à vous adresser à votre revendeur agréé.

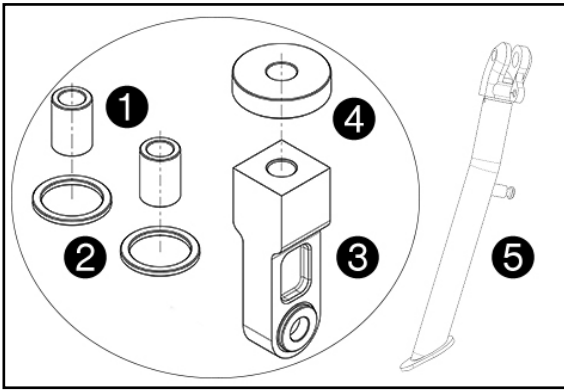
**En cas de montage ou d'utilisation non conformes de ce produit, le (quasi) constructeur ou le fournisseur déclinent toute responsabilité.**  
Merci !

## 27 ESPAÑOL

Le agradecemos que se haya decidido por este producto.


Este producto de alta calidad está probado para la competición y se ha desarrollado específicamente para las exigencias de este deporte. Para poder garantizar los máximos niveles de seguridad y funcionalidad, es imprescindible que el producto se monte correctamente. Por este motivo, es muy importante que siga las instrucciones del manual de montaje o que se ponga en contacto con su concesionario autorizado.

**El (cuasi) fabricante y el proveedor de este producto no se harán responsables del montaje y el uso incorrectos.**  
¡Muchas gracias!



### Lieferumfang

- 1x Tieferlegungskit
- 2x Buchse ❶
- 2x Distanzring ❷
- 1x Befestigungskopf ❸
- 1x Distanzscheibe ❹
- 1x Seitenständer kurz ❺

 Alle Arbeiten, die mit diesem Symbol gekennzeichnet sind, erfordern Fachkenntnisse und technisches Verständnis. Lassen Sie diese Arbeiten, im Interesse Ihrer eigenen Sicherheit, in einer autorisierten KTM-Fachwerkstatt durchführen! Dort wird Ihr Motorrad von speziell geschulten Fachkräften mit dem erforderlichen Spezialwerkzeug optimal betreut.

### Vorarbeit Gabel

- Kotflügel vorn ausbauen (s. Reparaturanleitung).
- Motorrad mit Montageständer aufheben (s. Reparaturanleitung).
- Gabelbeine ausbauen (s. Reparaturanleitung).

### Gabelbeine zerlegen

HINWEIS  
Die Arbeitsschritte sind an beide Gabelbeinen gleich.

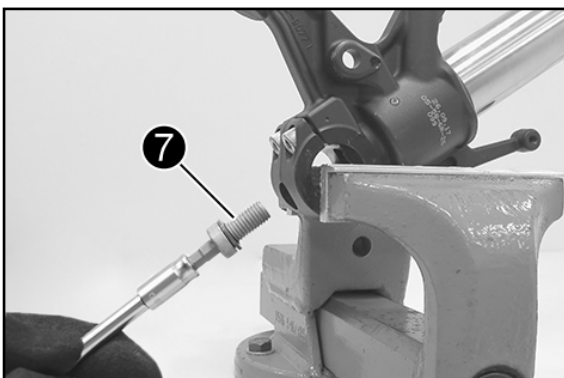
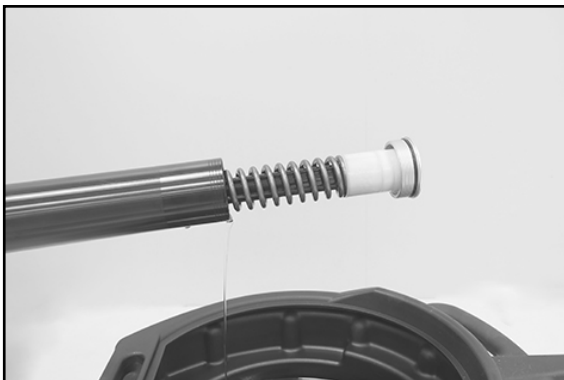
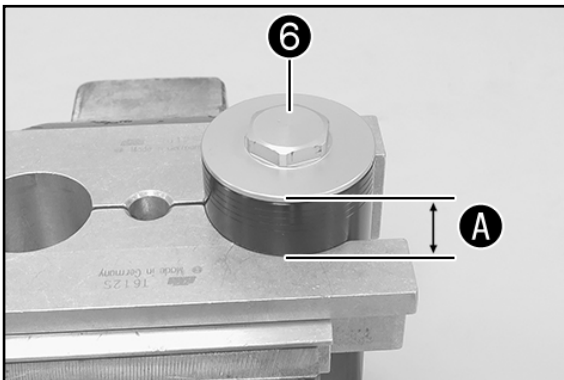
- Gabelbein im Bereich der oberen Gabelbrücke (Abstand **A** = 25 mm) in einen Schraubstock einspannen.  
Klemmblock T612S

- Schraubdeckel ❹ lösen.  
HINWEIS  
Der Schraubdeckel kann noch nicht abgenommen werden.

- Gabel ausspannen.
- Gabelöl entleeren.

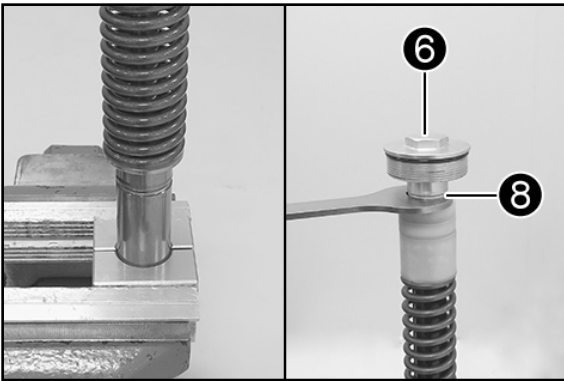
- Gabelbein mit der Gabelfaust in den Schraubstock einspannen.  
HINWEIS  
Schonbacken verwenden.

- Schraube Patrone ❺ mit Scheibe entfernen.  
HINWEIS  
Auffanggefäß unterstellen, da meist noch etwas Öl ausläuft.



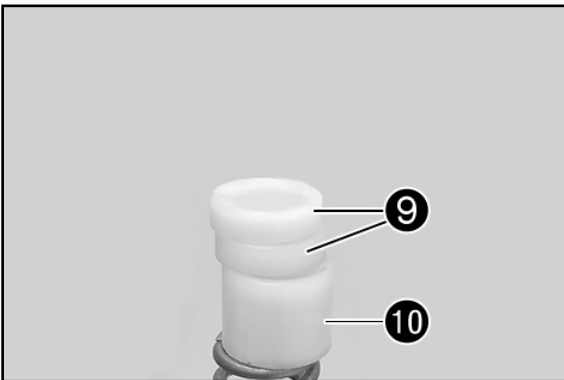


- Patrone entfernen.



- Patrone senkrecht in den Schraubstock einspannen.  
Klemmblock T14015S

- Feder nach unten ziehen und Spezialwerkzeug (Gabelschlüssel T14032) auf den Sechskant schieben.
- Mutter **8** gegenhalten und Schraubdeckel **6** entfernen.
- Spezialwerkzeug (Gabelschlüssel T14032) entfernen.

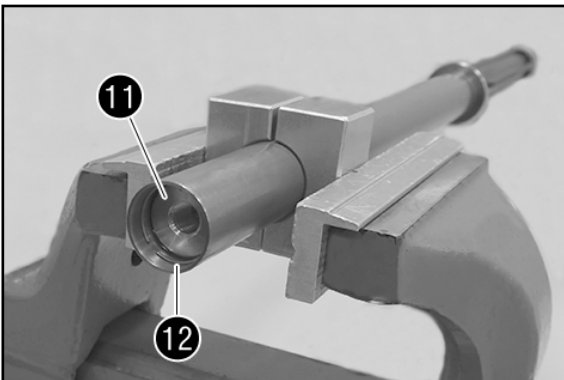


- Feder mit Vorspannbuchsen **9** und **10** entfernen.

HINWEIS

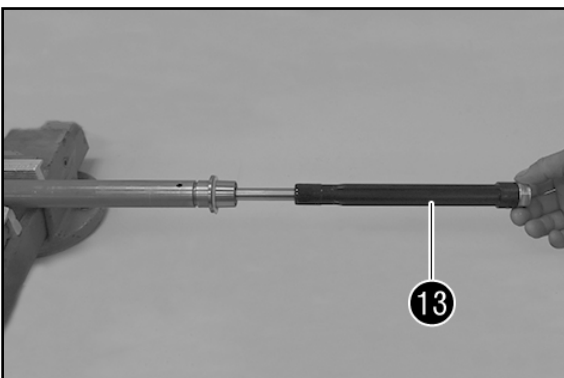
Die große 30 mm Buchse **10** wird nicht wieder verwendet.

- Patrone ausspannen.

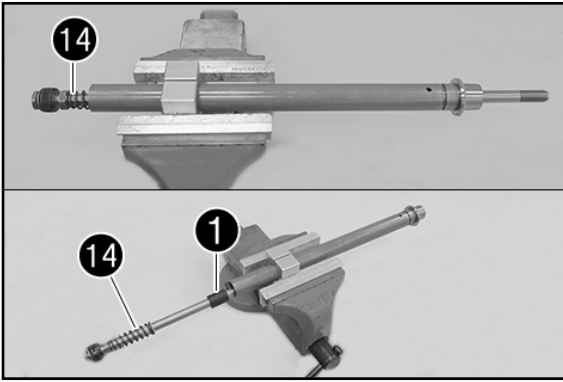


- Patrone waagrecht einspannen.  
Klemmblock T14015S

- Adapter **11** eindrücken und Sicherungsring **12** entfernen.
- Adapter **11** entfernen.



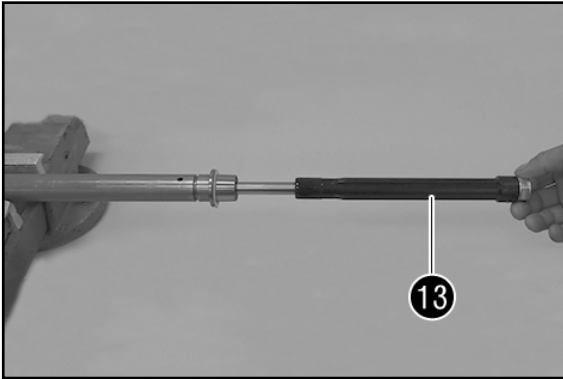
- Hydrostop **13** abdrehen und entfernen.



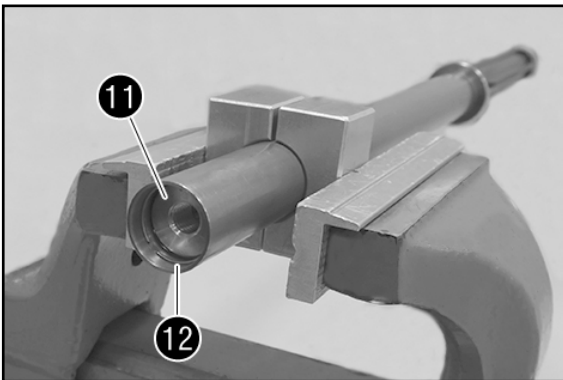
- Kolbenstange 14 komplett entfernen.

**Gabelbeine zusammenbauen** 

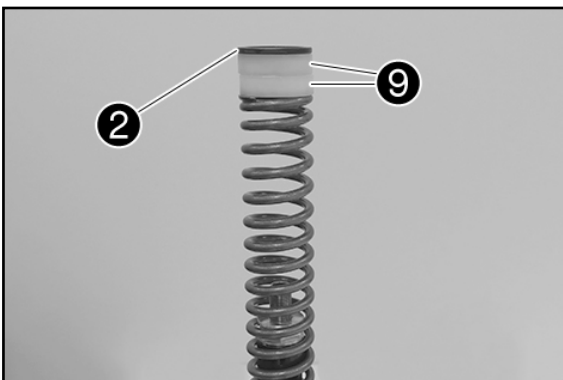
- Buchse 1 (Lieferumfang) auf der Kolbenstange 14 montieren.
- Kolbenstange 14 in die Patrone schieben.



- Hydrostop 13 auf Anschlag montieren.



- Adapter 11 in die Patrone schieben.
- Sicherungsring 12 montieren.
- Adapter 11 auf dem Sicherungsring 12 positionieren.
- Patrone ausspannen.

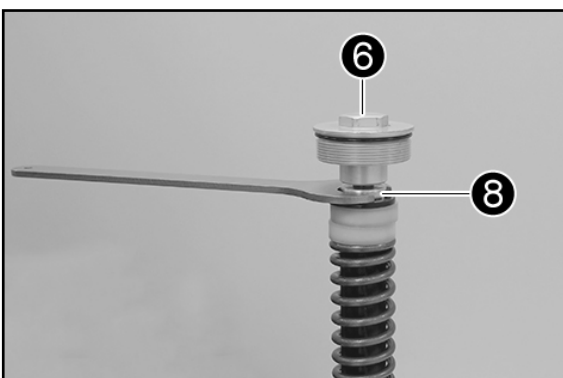


- Patrone senkrecht einspannen.  
Klemmblock T14015S
- Feder mit Vorspannbuchsen 9 und Distanzring 2 (Lieferumfang) positionieren.

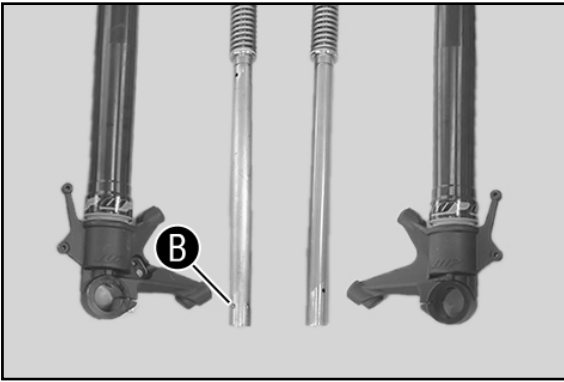
✓ Enge Wicklung der Feder ist nach unten montiert.

**HINWEIS**

Die große 30 mm Buchse 10 wird nicht wieder verwendet.



- Spezialwerkzeug (Gabelschlüssel T14032) montieren.
- Schraubdeckel 6 auf Anschlag montieren.
- Mutter 8 gegenhalten und Schraubdeckel 6 mit 30 Nm festziehen.
- Spezialwerkzeug (Gabelschlüssel T14032) entfernen.

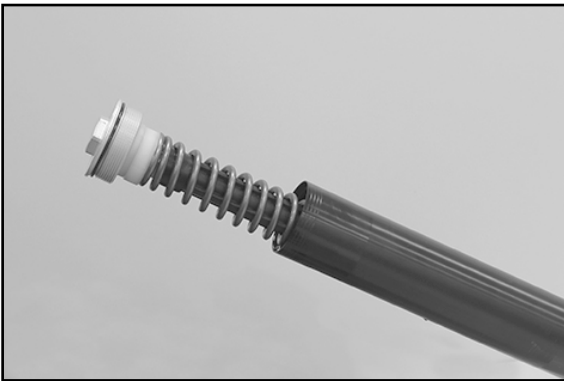


- Entsprechend zusammengehörende Einzelkomponenten zusammenbauen.

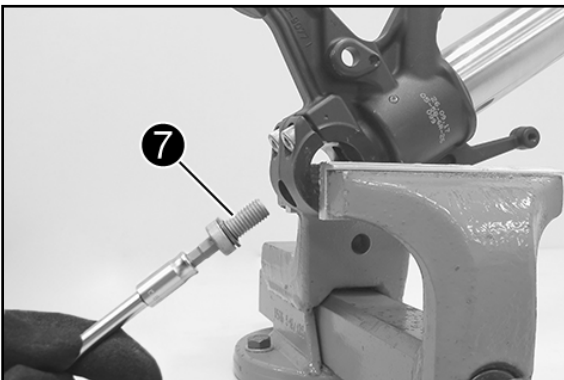
**HINWEIS**

Druckstufenseite: Patrone mit zusätzlichen Ölbohrungen **B**, Gabelfaust mit Kennzeichen **L**.

Zugstufenseite: Patrone ohne zusätzliche Ölbohrungen, Gabelfaust mit Kennzeichen **R**.



- Patrone in das Innenrohr schieben.



- Gabelbein mit der Gabelfaust einspannen.

**HINWEIS**

Schonbacken verwenden.

- Schraube Patrone **7** mit Scheibe montieren und mit 25 Nm festziehen.

- Gabelbein ausspannen.



- Gabelbein senkrecht einspannen.

**HINWEIS**

Schonbacken verwenden.

- Gabelöl einfüllen.

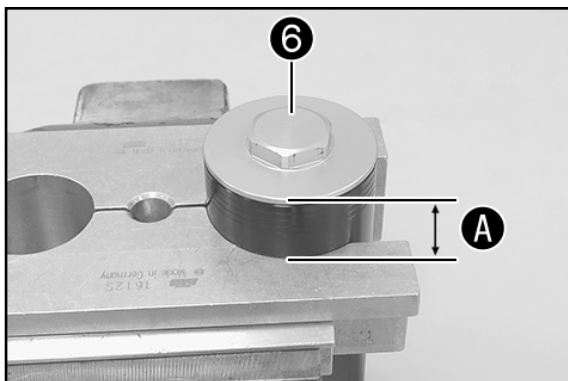
Gabelöl pro Gabelbein = 470 ml Gabelöl (SAE 4) (48601166S1)

**HINWEIS**

Nachdem ca. die Hälfte der Ölmenge eingefüllt wurde, Schraubdeckel in Außenrohr einschrauben, Gabel ausspannen und einige Male einfedern, damit sich die Patrone mit Öl füllt. Anschließend Restmenge einfüllen.

**! VORSICHT**

Verwenden Sie nur Öle, welche den angegebenen Normen entsprechen (siehe Angaben auf dem Behälter) und die entsprechenden Eigenschaften besitzen.



- Gabelbein im Bereich der oberen Gabelbrücke (Abstand **A** = 25 mm) einspannen.  
Klemmblock T612S

- O-Ring des Schraubdeckels schmieren (Schmiermittel T158).
- Schraubdeckel **6** mit 40 Nm festziehen.
- Gabelbein ausspannen.

### Nacharbeit Gabel

- Gabelbeine einbauen (s. Reparaturanleitung).
- Kotflügel vorn einbauen (s. Reparaturanleitung).

### Federbein

- Federbein ausbauen (s. Reparaturanleitung).
- Feder ausbauen (s. Reparaturanleitung).

### Montage Federbein

- Befestigungskopf **15** einspannen.

HINWEIS

Schonbacken verwenden.

- Kontermutter **16** lösen.
- Federbein ausspannen.

- Federbein senkrecht einspannen.  
Klemmblock T535

- Befestigungskopf **15** ggf. erwärmen (50° C), abdrehen und entfernen.
- Federbein ausspannen.

- Kontermutter **16** entfernen.
- Distanzring **17** entfernen.

HINWEIS

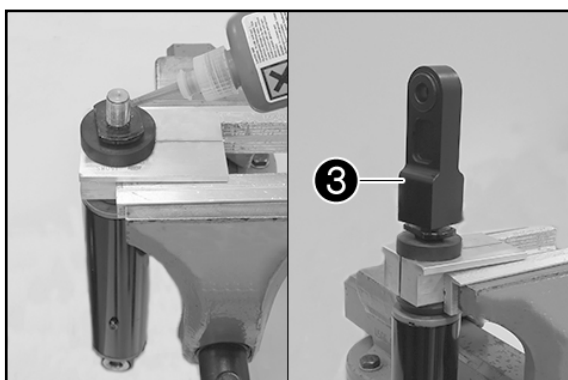
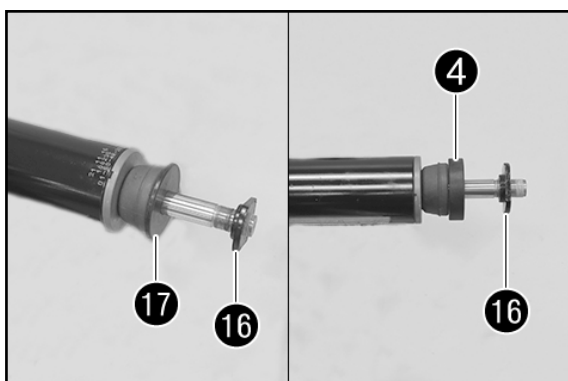
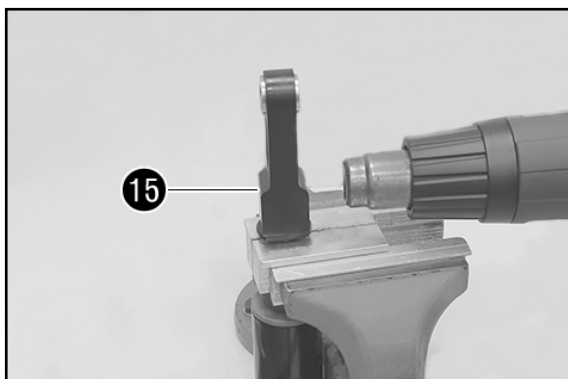
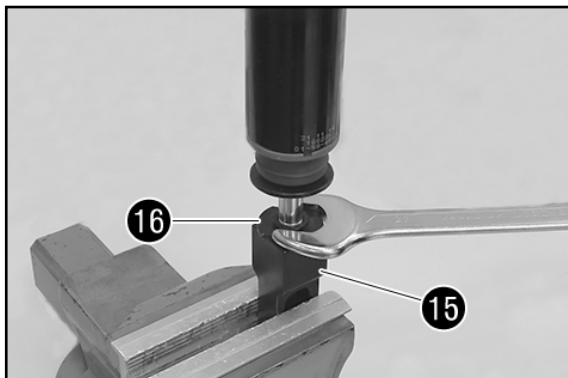
Distanzring **17** wird nicht wieder verwendet.

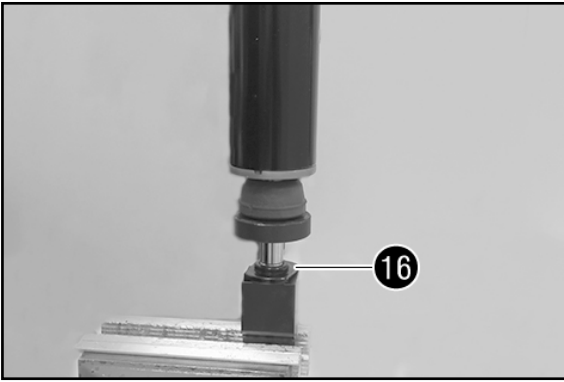
- Distanzscheibe **4** (Lieferumfang) montieren.
- Kontermutter **16** auf Anschlag montieren.

- Federbein senkrecht einspannen.  
Klemmblock T535

- Gewinde mit Loctite 2701 sichern.

- Befestigungskopf **3** (Lieferumfang) montieren und mit 75 Nm festziehen.
- Federbein ausspannen.





- Befestigungskopf einspannen.

HINWEIS

Schonbacken verwenden.

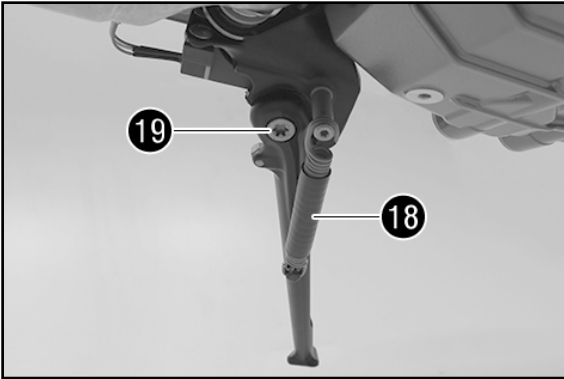
- Kontermutter 16 mit 20 Nm festziehen.

- Befestigungskopf ausspannen.

#### Nacharbeit Federbein

- Feder einbauen (s. Reparaturanleitung).

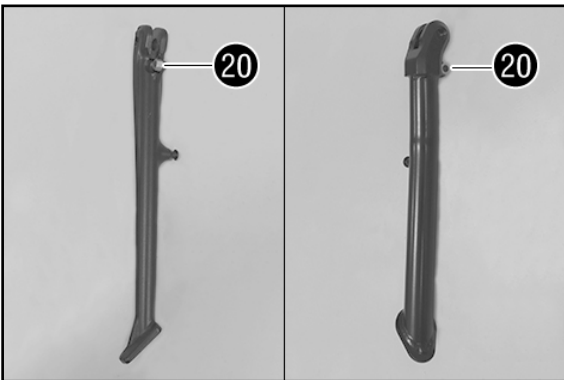
- Federbein einbauen (s. Reparaturanleitung).



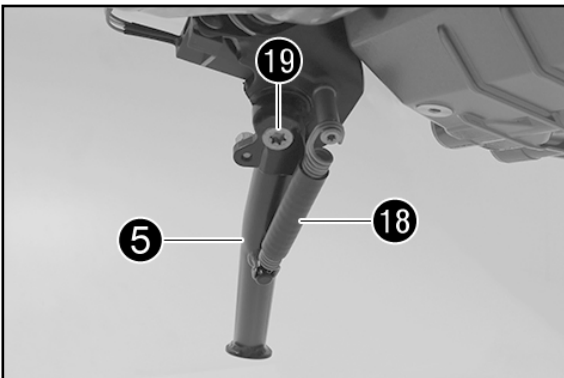
#### Montage Seitenständer

- Feder 18 aushängen.

- Schraube 19 entfernen und Seitenständer abnehmen.



- Magnethalter 20 vom Original-Seitenständer entfernen und am kurzen Seitenständer 5 (Lieferumfang) montieren und festziehen.



- Seitenständer 5 positionieren.

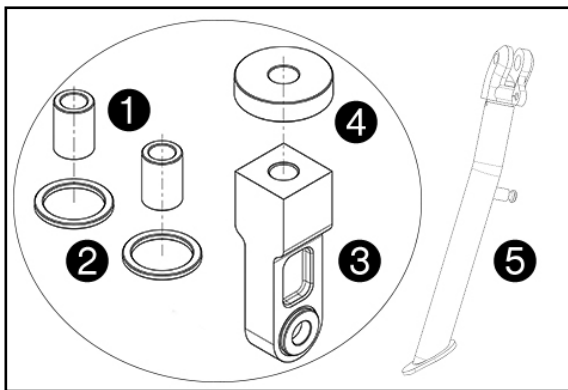
- Schraube 19 montieren und mit 35 Nm (Loctite 243) festziehen.

- Feder 18 einhängen.

#### Nacharbeit Seitenständer

- Motorrad vom Montagegeständer nehmen (s. Reparaturanleitung).





### Scope of supply

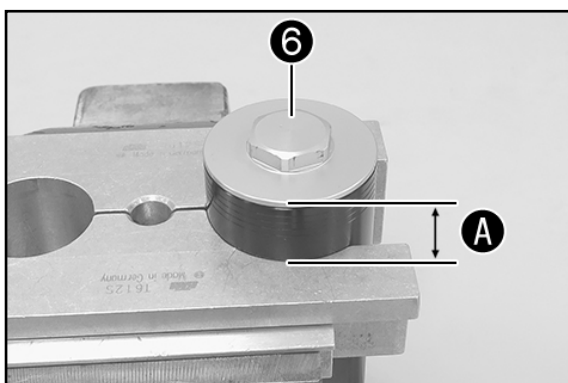
- 1x low chassis kit
- 2x bushing ❶
- 2x spacer ring ❷
- 1x mounting part ❸
- 1x spacer washer ❹
- 1x side stand, short ❺



All work marked with this symbol requires specialist knowledge and technical understanding. In the interest of your own safety, have these jobs performed by an authorized KTM workshop. There, your motorcycle will be optimally cared for by specially trained experts using the auxiliary tools required.

### Fork preparatory work

- Remove the front fender (see repair manual).
- Raise the motorcycle with a lift stand (see repair manual).
- Remove the fork legs (see repair manual).



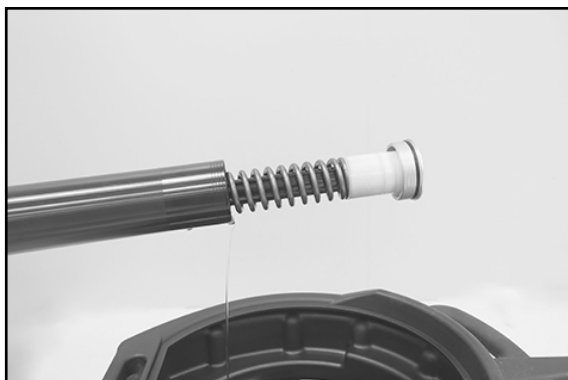
### Disassembling the fork legs

NOTE  
The operations are the same on both fork legs.

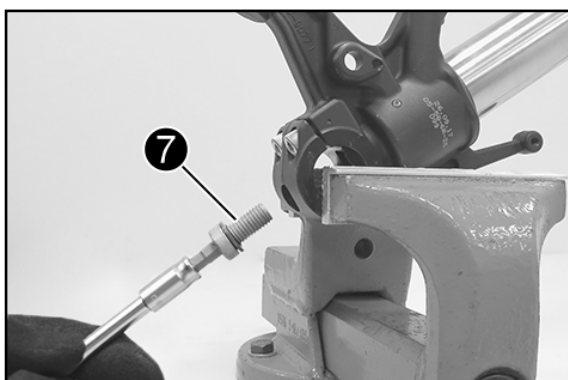
- Clamp the fork leg in the area of the upper triple clamp (distance ❶ = 25 mm) in a bench vise. Clamping block T612S

- Loosen screw cap ❹.

NOTE  
The screw cap cannot be removed yet.



- Unclamp the fork.
- Drain the fork oil.



- Clamp the fork leg with the fork shoe in the bench vise.

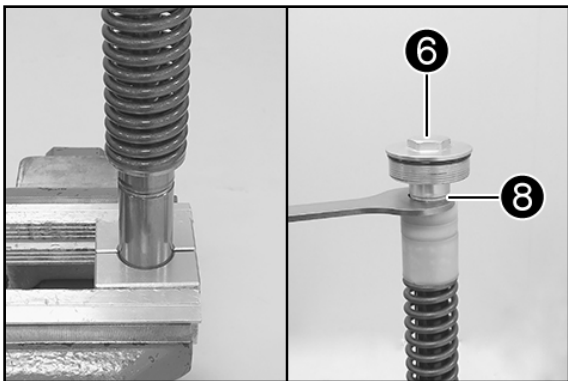
NOTE  
Use soft jaws.

- Remove cartridge screw ❺ with the washer.

NOTE  
Place a container underneath as oil will run out in most cases.

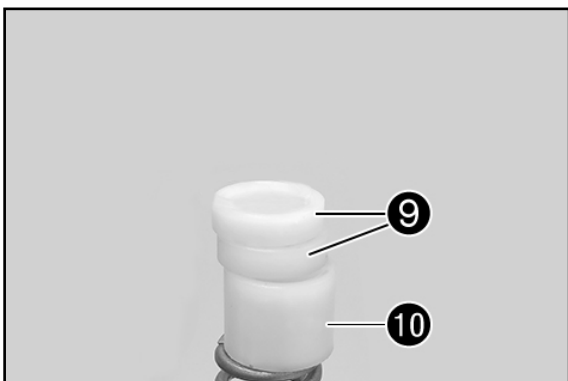


- Remove the cartridge.



- Clamp the cartridge vertically in the bench vise.  
Clamping block T14015S

- Pull the spring downward and slide the special tool (open end wrench T14032) onto the hexagonal part.
- Hold nut 8 and remove screw cap 6.
- Remove special tool (open end wrench T14032).

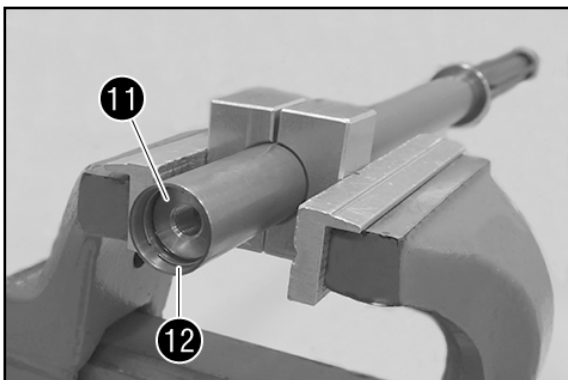


- Remove spring with preload spacers 9 and 10.

NOTE

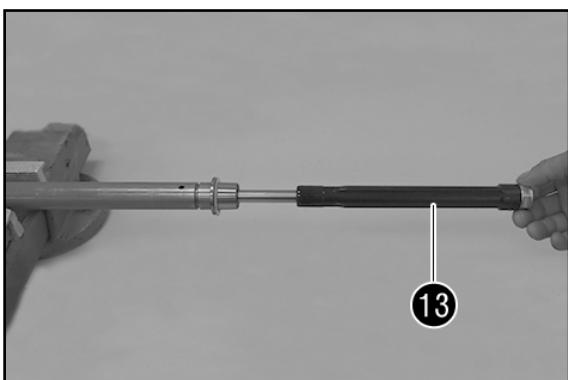
The large 30 mm bushing 10 is not reused.

- Unclamp the cartridge.

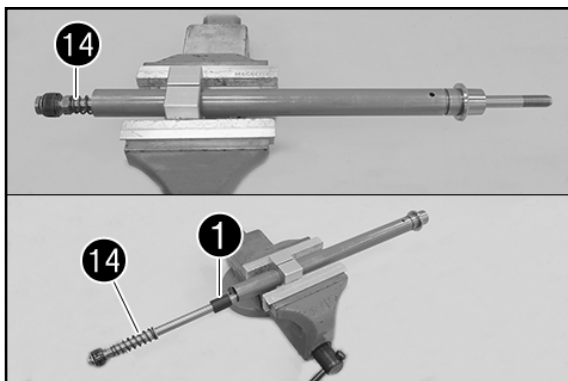


- Clamp the cartridge horizontally.  
Clamping block T14015S

- Press in adapter 11 and remove lock ring 12.
- Remove adapter 11.



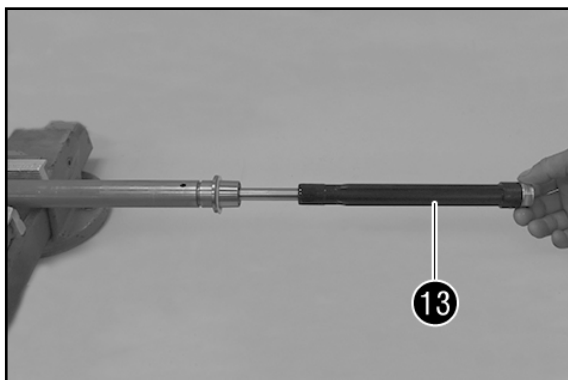
- Twist off and remove the fluid barrier 13.



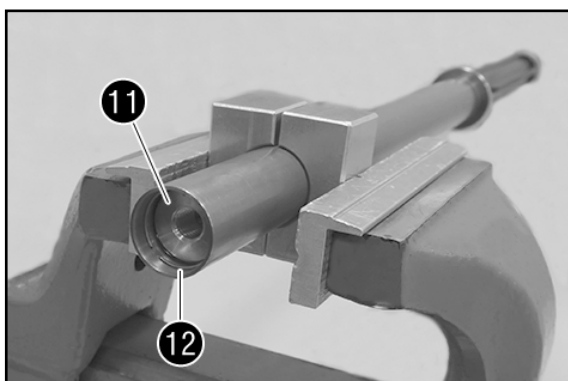
- Completely remove piston rod 14.

### Assembling the fork legs

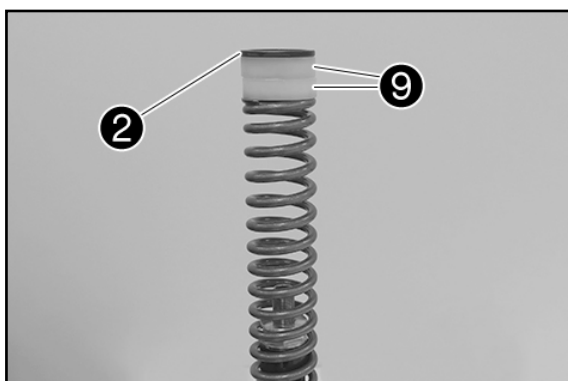
- Mount bushing 1 (included) on piston rod 14.  
- Slide piston rod 14 into the cartridge.



- Mount fluid barrier 13 all the way up to the stop.



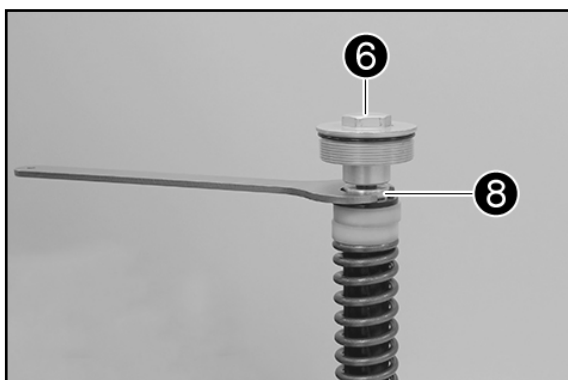
- Slide adapter 11 into the cartridge.  
- Mount lock ring 12.  
- Position adapter 11 on lock ring 12.  
- Unclamp the cartridge.



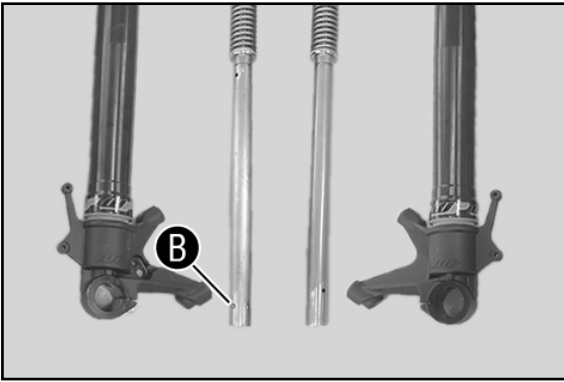
- Clamp cartridge vertically.  
Clamping block T14015S  
- Position spring with preload spacers 9 and spacer ring 2 (included).  
✓ The tight coil of the spring is mounted at the bottom.

#### NOTE

The large 30 mm bushing 10 is not reused.



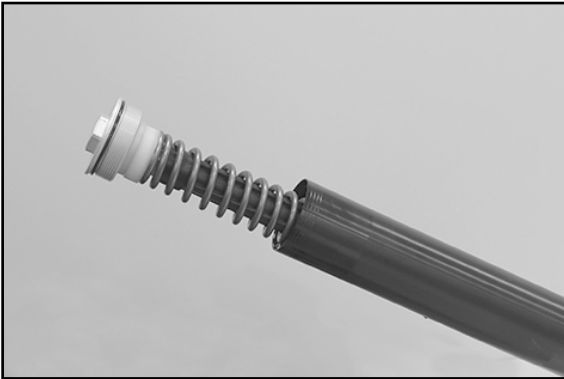
- Mount special tool (open end wrench T14032).  
- Mount screw cap 6 all the way up to the stop.  
- Hold nut 3 and tighten screw cap 6 with 30 Nm.  
- Remove special tool (open end wrench T14032).



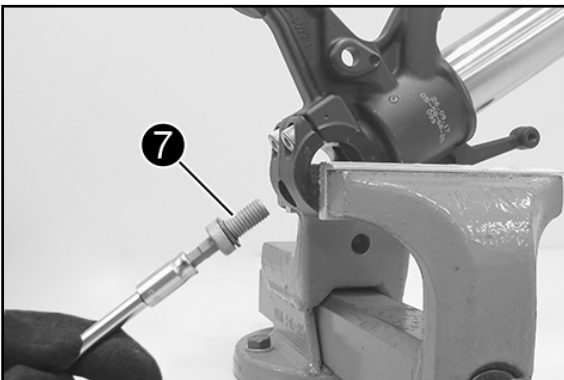
- Assemble the individual components that belong together.  
NOTE

Compression damping side: Cartridge with additional oil holes **B**, fork shoe marked **L**.

Rebound damping side: Cartridge without additional oil holes, fork shoe marked **R**.



- Slide the cartridge into the inner fork tube.



- Unclamp the fork leg with the fork shoe.

NOTE

Use soft jaws.

- Mount cartridge screw **7** with the washer and tighten to 25 Nm.

- Unclamp the fork leg.



- Clamp the left fork leg vertically.

NOTE

Use soft jaws.

- Fill with the fork oil.

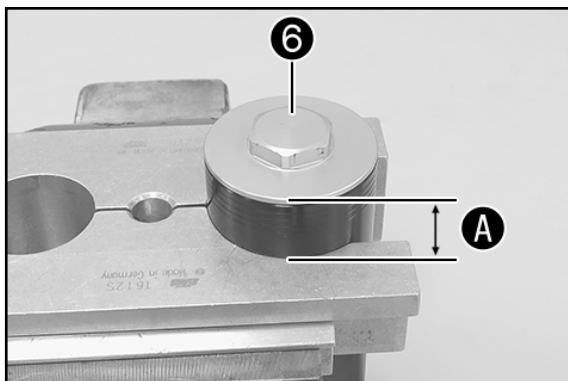
Fork oil per fork leg = 470 ml of fork oil (SAE 4) (48601166S1)

NOTE

After approx. half the oil capacity has been filled, close the screw cap of the outer fork tube, unclamp the fork and bounce a number of times so that the cartridge fills with oil. Then add the remaining amount.

**! ATTENTION**

Use only oils that comply with the specified standards (see specifications on the container) and that have the corresponding properties.



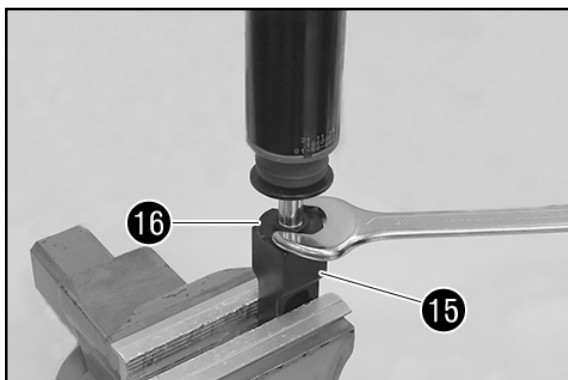
- Clamp the fork leg in the area of the upper triple clamp (distance **A** = 25 mm).

Clamping block T612S

- Grease the O-ring of the screw cap (lubricant T158)
- Tighten the screw cap **6** with 40 Nm.
- Unclamp the fork leg.

#### Fork rework

- Mount fork legs (see Repair Manual).
- Install front fender (see repair manual).



#### Shock absorber

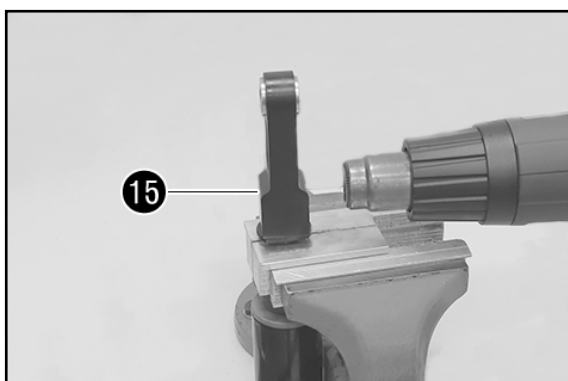
- Remove the shock absorber (see the repair manual).
- Remove spring (see the repair manual).

#### Mounting the shock absorber

- Clamp mounting part **15**.

NOTE  
Use soft jaws.

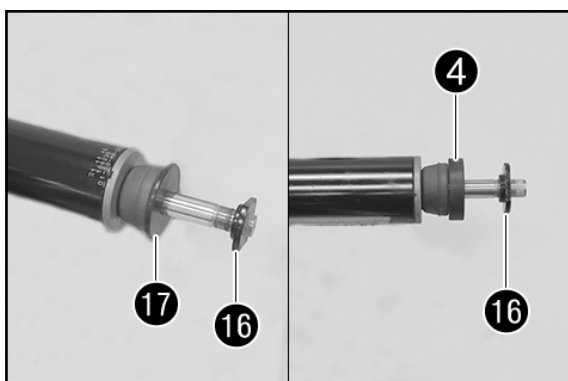
- Loosen lock nut **16**.
- Unclamp the shock absorber.



- Clamp shock absorber vertically.

Clamping block T508S

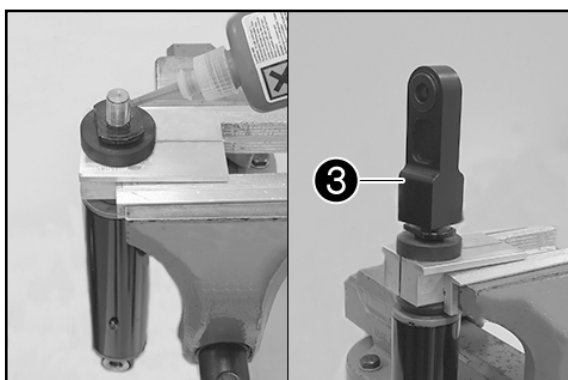
- Heat mounting part **15** if required (50 °C), twist off and remove.
- Unclamp the shock absorber.



- Remove lock nut **16**.
- Remove spacer ring **17**.

NOTE  
Spacer ring **17** is not reused.

- Mount spacer disk **4** (included).
- Mount lock nut **16** all the way up to the stop.

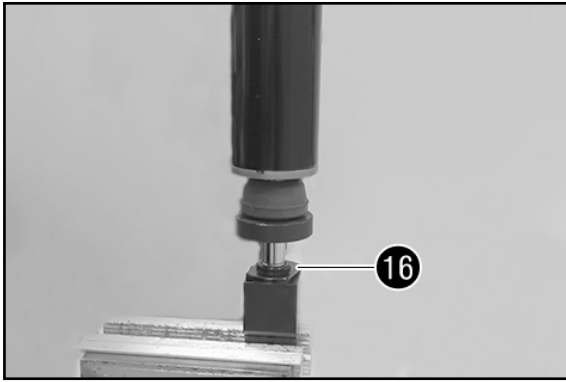


- Clamp shock absorber vertically.

Clamping block T508S

- Secure thread with Loctite 2701.

- Mount mounting part **3** (included) and tighten to 75 Nm.
- Unclamp the shock absorber.



- Clamp the mounting part.

NOTE

Use soft jaws.

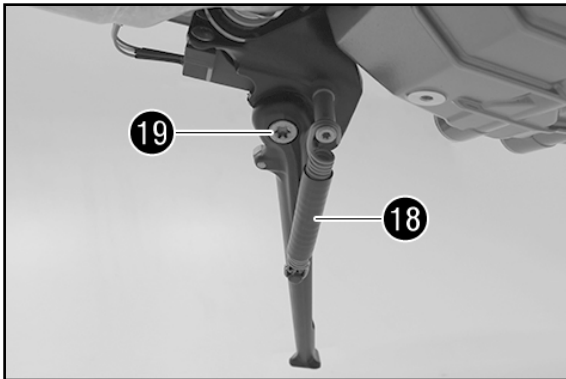
- Tighten lock nut **16** to 20 Nm.

- Unclamp mounting part.

#### Shock absorber rework

- Fit spring (see repair manual)

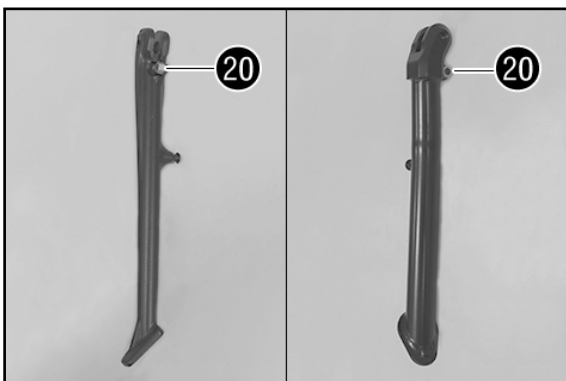
- Fit shock absorber (see repair manual)



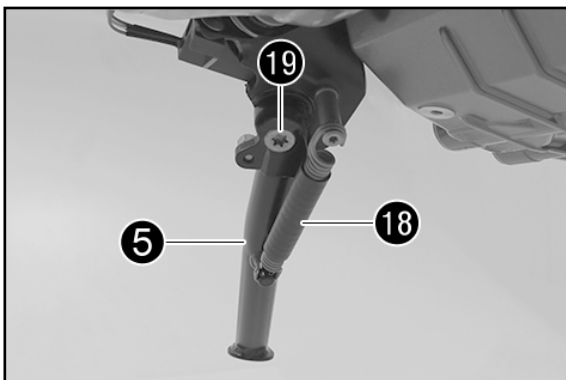
#### Mounting side stand

- Detach spring **18**.

- Remove screw **19** and take off side stand.



- Remove magnetic holder **20** from the original side stand and mount and tighten on short side stand **5** (included).



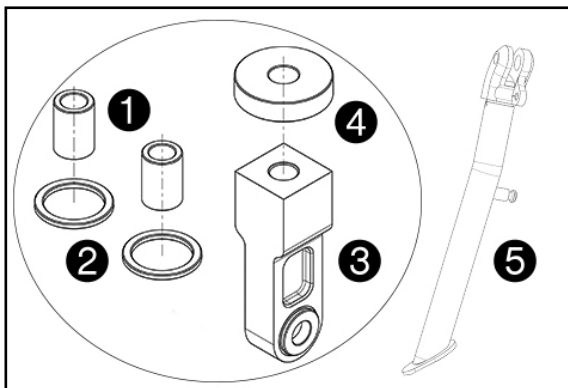
- Position side stand **5**.

- Mount screw **19** and tighten to 35 Nm (Loctite 243).

- Attach spring **18**.


#### Side stand final steps

- Take the motorcycle off of the lift stand (see Repair Manual).



### Materiale fornito

- 1 kit di ribassamento della ciclistica
- 2 boccole ❶
- 2 anelli distanziali ❷
- 1 testa di fissaggio ❸
- 1 spessore ❹
- 1 cavalletto laterale corto ❺

 Tutti i lavori contrassegnati con questo simbolo richiedono competenze tecniche e comprensione della materia. Per la vostra sicurezza, far eseguire questi interventi presso un'officina autorizzata KTM che si occuperà della vostra moto in modo ottimale, impiegando manodopera specializzata ed addestrata e con i necessari utensili speciali.

### Lavori preliminari forcella

- Smontare il parafrangente anteriore (v. manuale di riparazione).
- Sollevare la motocicletta con un cavalletto alzatomo (v. manuale di riparazione).
- Smontare le gambe della forcella (v. manuale di riparazione).

### Smontaggio delle gambe della forcella

#### AVVERTENZA

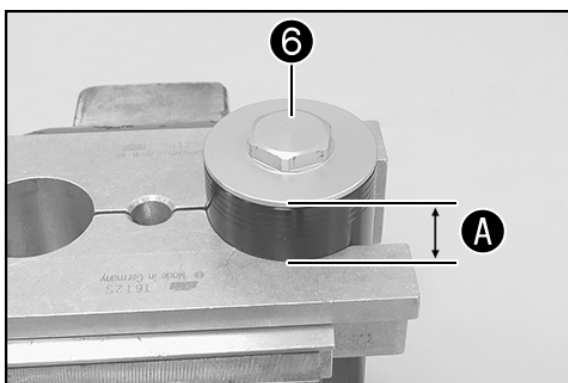
La procedura è identica per entrambe le gambe della forcella.

- Serrare in una morsa la gamba della forcella in corrispondenza della piastra superiore della forcella (distanza ❹ = 25 mm). Blocco di serraggio T612S

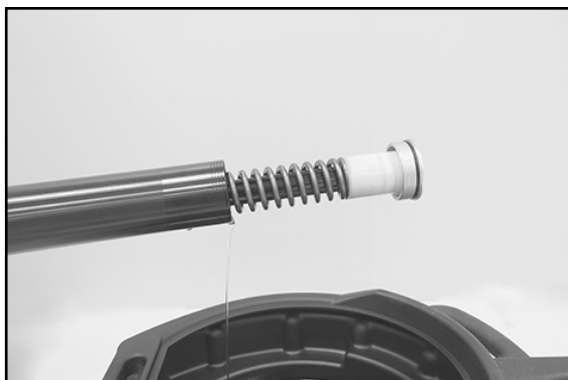
- Svitare il coperchio a vite ❸.

#### AVVERTENZA

Il coperchio a vite non può ancora essere estratto.



- Sbloccare la forcella.
- Scaricare l'olio della forcella.



- Serrare nella morsa la gamba della forcella con il mozzo del perno della ruota anteriore.

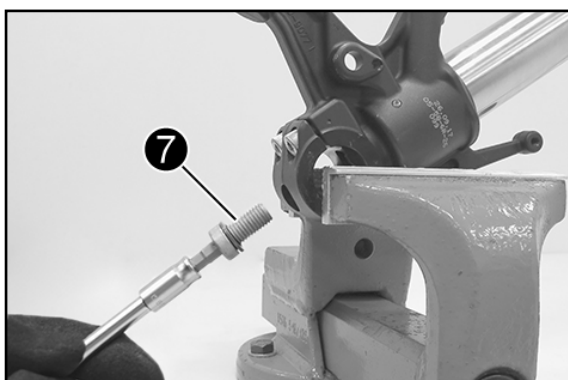
#### AVVERTENZA

Utilizzare ganasce morbide.

- Rimuovere la vite della cartuccia ❹ con la rondella.

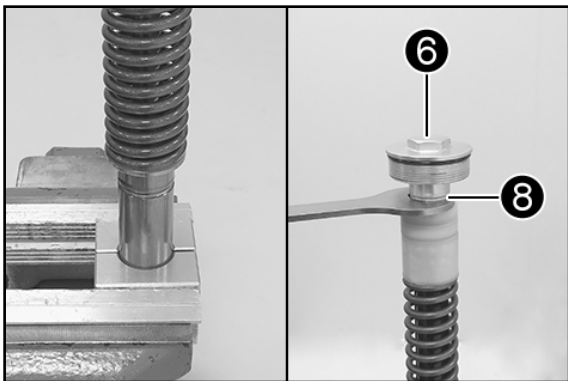
#### AVVERTENZA

Posizionare al di sotto il contenitore di recupero, poiché quasi sempre fuoriesce ancora dell'olio.



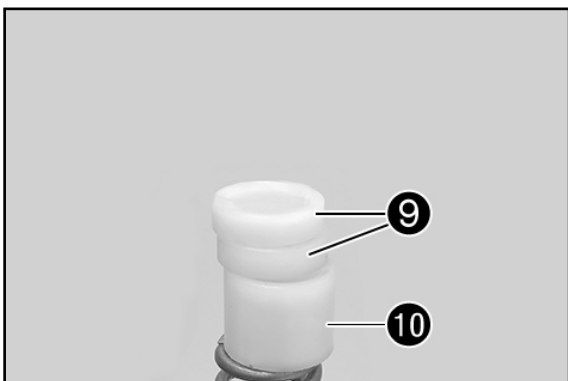


- Rimuovere la cartuccia.



- Serrare la cartuccia in posizione verticale nella morsa.  
Blocco di serraggio T14015S

- Tirare la molla verso il basso e spingere l'utensile speciale (chiave inglese T14032) sull'inserto a testa esagonale.
- Tenere fermo il dado ⑥ e rimuovere il coperchio a vite ⑥.
- Rimuovere l'utensile speciale (chiave inglese T14032).

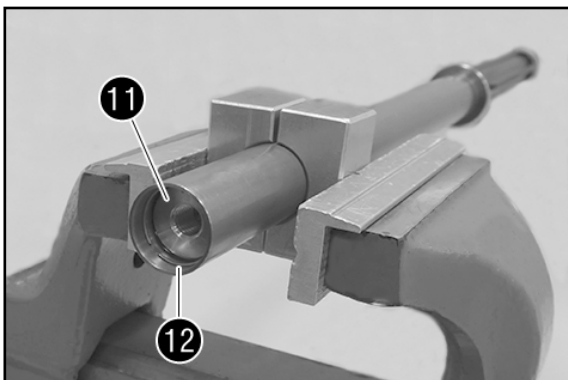


- Rimuovere la molla con le bussole di precarico ⑨ e ⑩.

**AVVERTENZA**

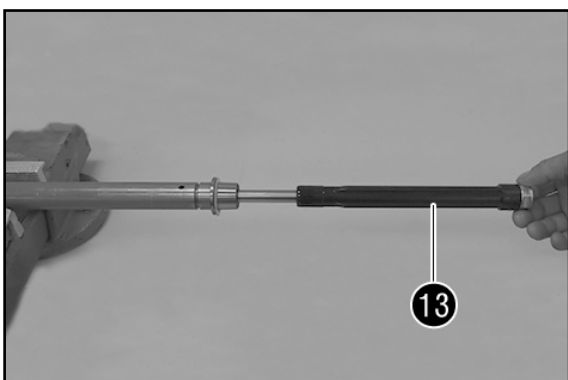
La boccola grande da 30 mm ⑩ non verrà riutilizzata.

- Sbloccare la cartuccia.



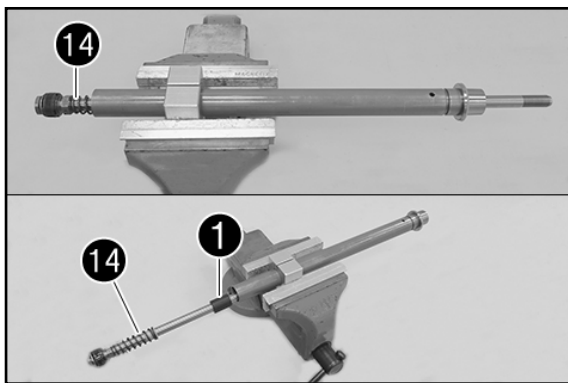
- Serrare la cartuccia in posizione orizzontale.  
Blocco di serraggio T14015S

- Premere l'adattatore ⑪ e rimuovere l'anello di sicurezza ⑫.
- Rimuovere l'adattatore ⑪.



- Svitare l'hydrostop ⑬ e rimuoverlo.

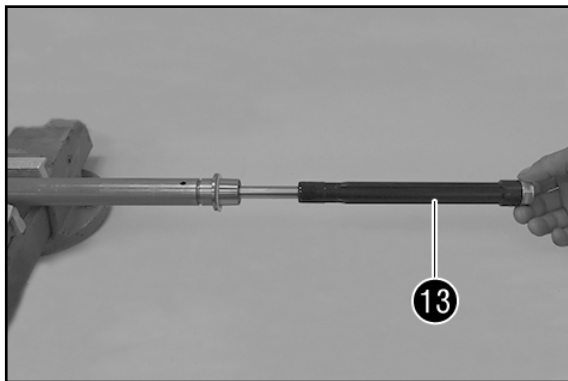




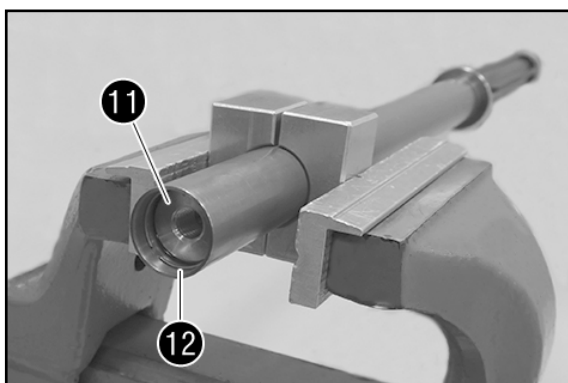
- Rimuovere completamente l'asta del pistone 14.

### Riassemblaggio delle gambe della forcella

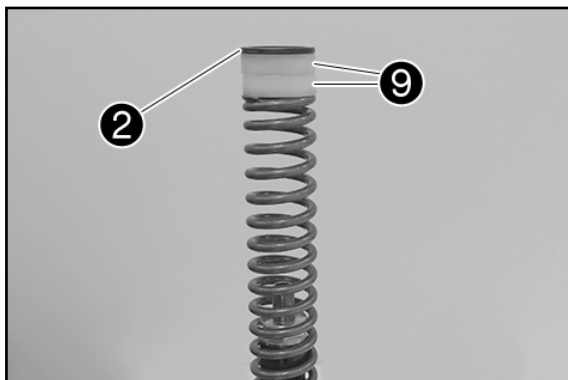
- Montare la boccia 1 (in dotazione) sull'asta del pistone 14.  
- Spingere l'asta del pistone 14 dentro la cartuccia.



- Montare l'hydrostop 13 fino a battuta.



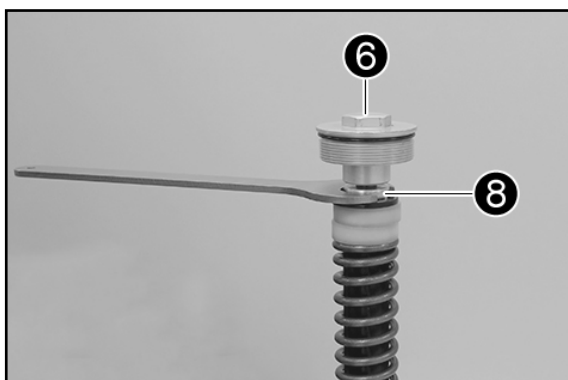
- Spingere l'adattatore 11 dentro la cartuccia.  
- Montare l'anello di sicurezza 12.  
- Posizionare l'adattatore 11 sull'anello di sicurezza 12.  
- Sbloccare la cartuccia.



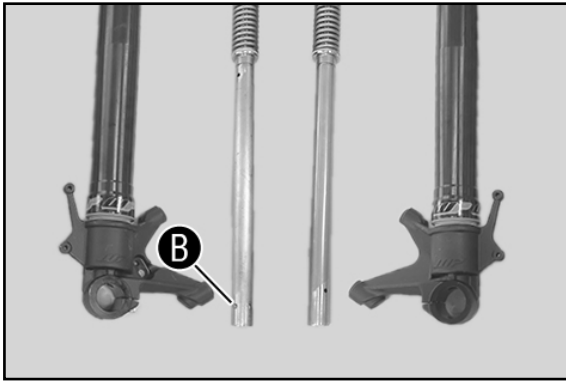
- Serrare la cartuccia in posizione verticale.  
Blocco di serraggio T14015S  
- Posizionare la molla con le bussole di precarico 9 e l'anello distanziale 2 (in dotazione).  
✓ L'avvolgimento stretto della molla è montato rivolto verso il basso.

### AVVERTENZA

La boccia grande da 30 mm 10 non verrà riutilizzata.

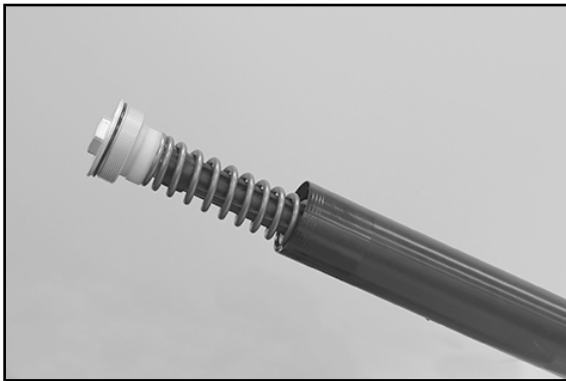


- Montare l'utensile speciale (chiave inglese T14032).  
- Montare il coperchio a vite 6 fino a battuta.  
- Tenere fermo il dado 3 e serrare il coperchio a vite 6 a 30 Nm.  
- Rimuovere l'utensile speciale (chiave inglese T14032).

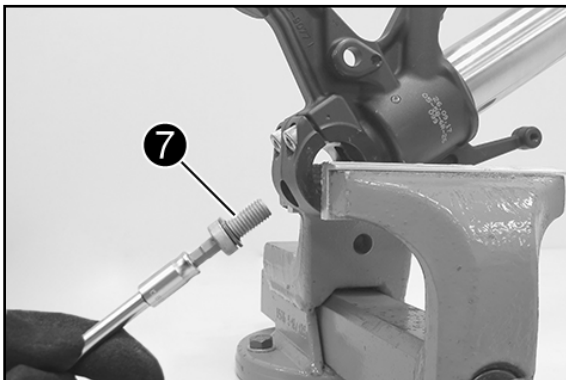


- Riassemblare opportunamente tra loro i singoli componenti.  
**AVVERTENZA**

Lato registro di compressione: cartuccia con fori dell'olio **B** supplementari, mozzo del perno della ruota anteriore con contrassegno **L**.  
 Lato registro di estensione: cartuccia senza fori dell'olio supplementari, mozzo del perno della ruota anteriore con contrassegno **R**.



- Spingere la cartuccia dentro il tubo interno della forcella.



- Serrare la gamba della forcella con il mozzo del perno della ruota anteriore.

**AVVERTENZA**

Utilizzare ganasce morbide.

- Montare la vite della cartuccia **7** con la rondella e serrare a 25 Nm.  
 - Sbloccare la gamba della forcella.



- Serrare la gamba della forcella in posizione verticale.

**AVVERTENZA**

Utilizzare ganasce morbide.

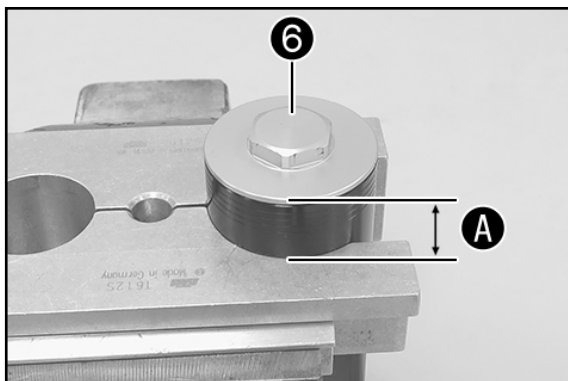
- Immettere l'olio della forcella.  
 Olio della forcella per ogni gamba della forcella = 470 ml (SAE 4) (48601166S1)

**AVVERTENZA**

Dopo aver versato circa metà della quantità d'olio, avvitare il coperchio a vite nel tubo esterno della forcella, sbloccare la forcella e affondare alcune volte in modo che la cartuccia si riempia d'olio. Versare quindi il quantitativo restante.

**! AVVERTIMENTO**

Utilizzare solo oli conformi alle normative indicate (vedi i dati riportati sul serbatoio) e aventi le proprietà corrispondenti.



- Serrare la gamba della forcella in corrispondenza della piastra superiore della forcella (distanza **A** = 25 mm).

Blocco di serraggio T612S

- Lubrificare l'O-ring del coperchio a vite (lubrificante T158).
- Serrare il coperchio a vite **6** a 40 Nm.
- Sbloccare la gamba della forcella.

### Lavori conclusivi forcella

- Montare le gambe della forcella (v. manuale di riparazione).
- Montare il parafrangente anteriore (v. manuale di riparazione).

### Ammortizzatore

- Smontare l'ammortizzatore (v. manuale di riparazione).
- Smontare la molla (v. manuale di riparazione).

### Montaggio dell'ammortizzatore

- Serrare la testa di fissaggio **15**.

AVVERTENZA

Utilizzare ganasce morbide.

- Svitare il controdado **16**.
- Sbloccare l'ammortizzatore.

- Serrare l'ammortizzatore in posizione verticale.

Blocco di serraggio T508S

- Eventualmente scaldare la testa di fissaggio **15** (50 °C), svitarla e rimuoverla.
- Sbloccare l'ammortizzatore.

- Rimuovere il controdado **16**.

- Rimuovere l'anello distanziale **17**.

AVVERTENZA

L'anello distanziale **17** non verrà riutilizzato.

- Montare lo spessore **4** (in dotazione).

- Montare il controdado **16** fino a battuta.

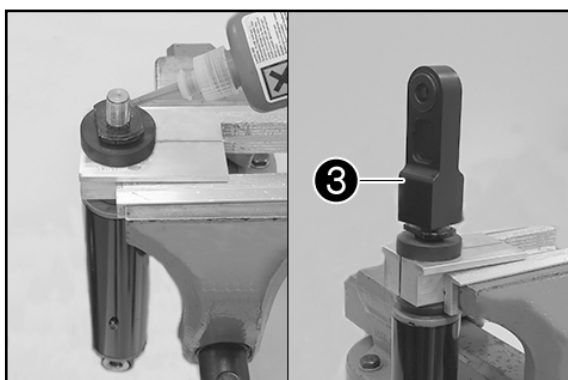
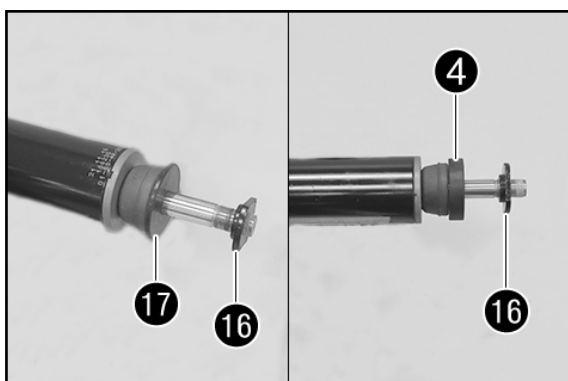
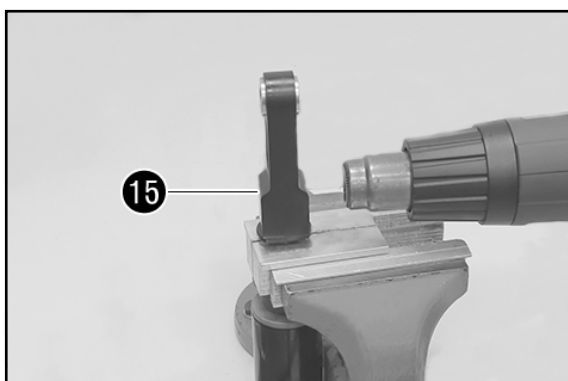
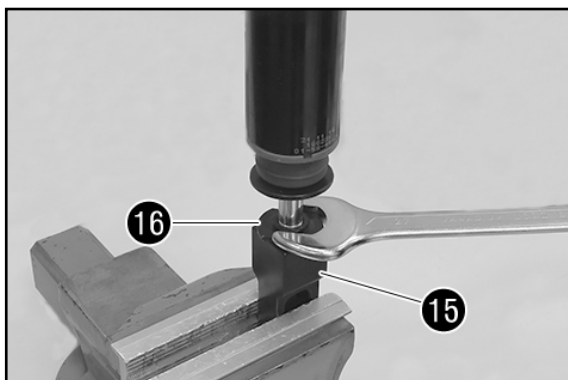
- Serrare l'ammortizzatore in posizione verticale.

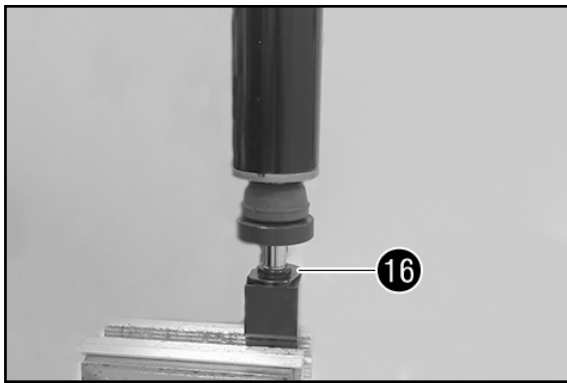
Blocco di serraggio T508S

- Fissare il filetto con Loctite 2701.

- Montare la testa di fissaggio **3** (in dotazione) e serrarla a 75 Nm.

- Sbloccare l'ammortizzatore.





- Serrare la testa di fissaggio.

**AVVERTENZA**

Utilizzare ganasce morbide.

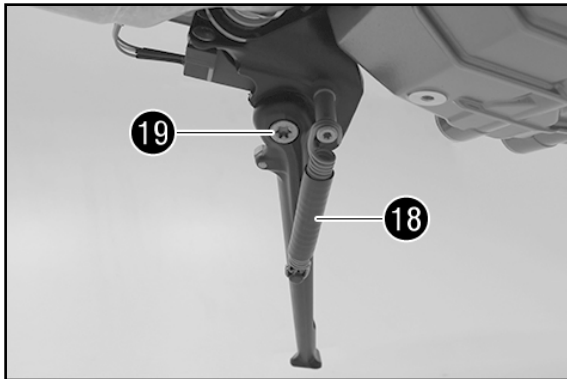
- Serrare il controdado 16 a 20 Nm.

- Sbloccare la testa di fissaggio.

**Lavori conclusivi ammortizzatore** 

- Montare la molla (v. manuale di riparazione).

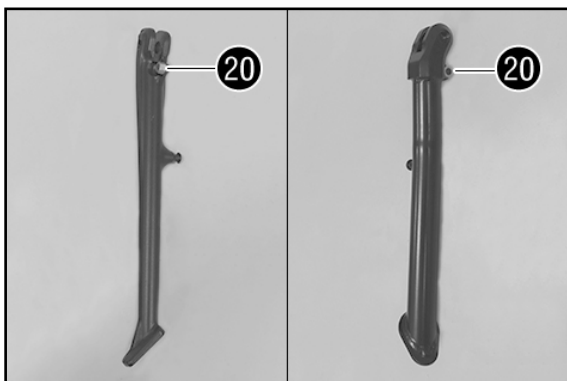
- Montare l'ammortizzatore (v. manuale di riparazione).



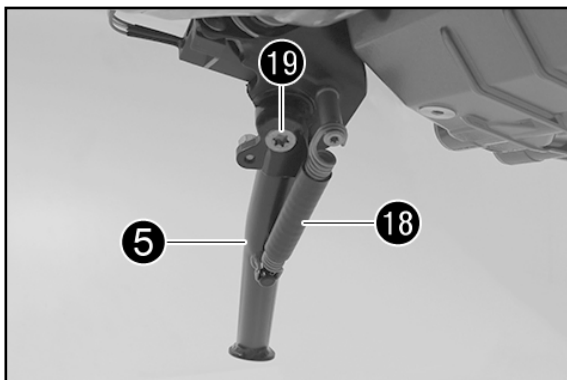
**Montaggio cavalletto laterale**

- Sganciare la molla 18.

- Rimuovere la vite 19 e il cavalletto laterale.



- Rimuovere il supporto a magnete 20 dal cavalletto laterale originale, montarlo sul cavalletto laterale corto 5 (in dotazione) e serrare.



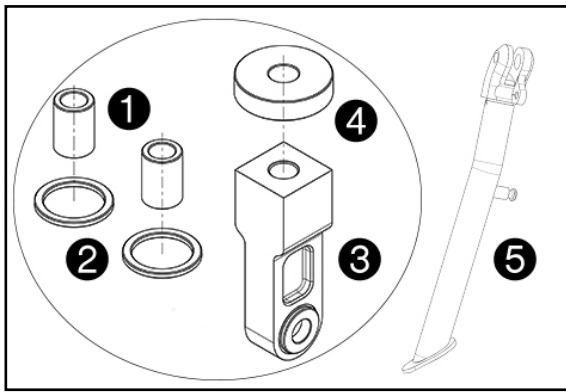
- Posizionare il cavalletto laterale 5.

- Montare la vite 19 e serrarla a 35 Nm (Loctite 243).

- Agganciare la molla 18.

**Lavoro conclusivo cavalletto laterale**


- Togliere la motocicletta dal cavalletto alzamoto (v. manuale di riparazione).



### Contenu de la livraison

- 1x kit de rabaissement de châssis
- 2x bagues ❶
- 2x entretoises ❷
- 1x tête de fixation ❸
- 1x rondelle d'écartement ❹
- 1x béquille latérale courte ❺

Tous les travaux accompagnés de ce symbole nécessitent des connaissances approfondies ainsi qu'un certain savoir-faire technique.

 Pour la sécurité de tous, faire exécuter ces travaux par un atelier KTM !  
La moto y sera entretenue de manière optimale par des spécialistes ayant suivi une formation spécifique et disposant de l'outillage spécial nécessaire.

### Travaux préalables sur la fourche

- Déposer le garde-boue avant (cf. manuel de réparation).
- Soulever la moto à l'aide du lève-moto (cf. manuel de réparation).
- Déposer les bras de fourche (cf. manuel de réparation).

### Démonter les bras de fourche

#### REMARQUE

Les étapes de travail sont identiques sur les deux bras de fourche.

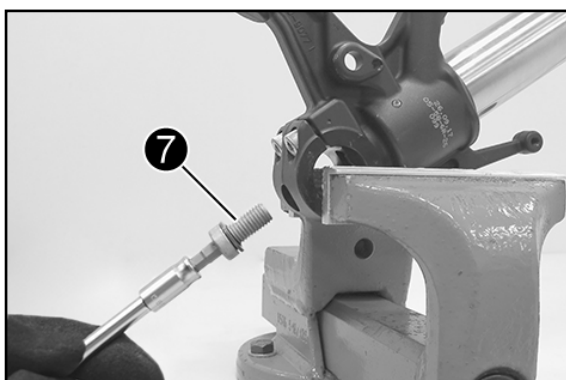
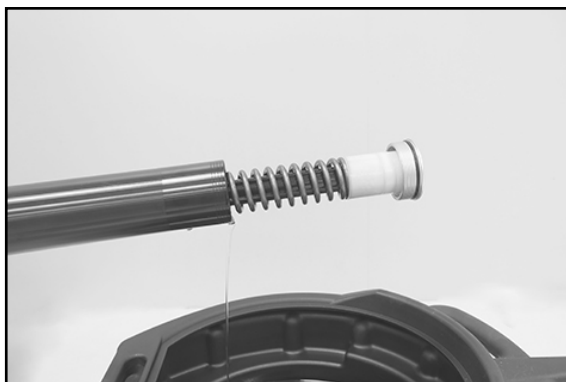
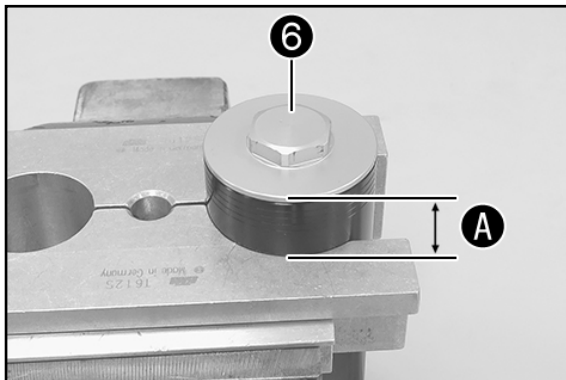
- Serrer le bras de fourche au niveau du T de fourche supérieur (distance A = 25 mm) dans un étau.  
Outil spécial T612S

- Desserrer le couvercle fileté ❸.

#### REMARQUE

Le couvercle fileté ne peut pas encore être déposé.

- Desserrer la fourche.
- Vidanger l'huile de fourche.



- Serrer le bras de fourche et le pied de fourche dans l'étau.

#### REMARQUE

Utiliser des mâchoires de protection.

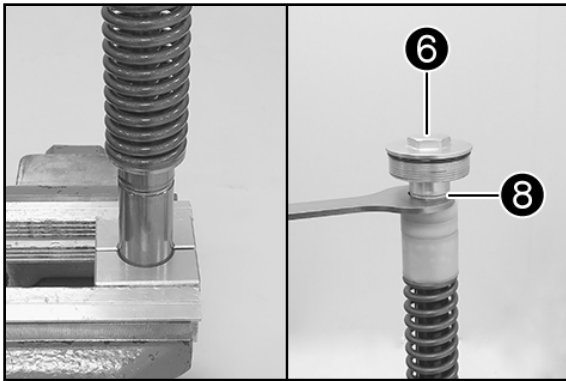
- Retirer la vis de la cartouche ❷ et la rondelle.

#### REMARQUE

Placer un boîtier de récupération de fluide sous l'orifice pour récupérer l'huile qui s'écoule.

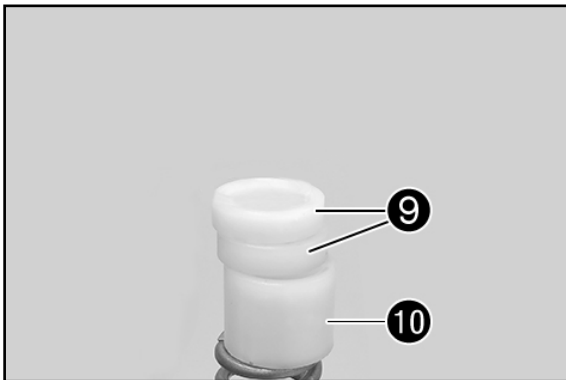


- Déposer la cartouche.



- Serrer la cartouche à la verticale dans l'étau.  
Outil spécial T14015S

- Tirer le ressort vers le bas et emboîter l'outil spécial (clé plate T14032) sur la tête six pans.
- Maintenir l'écrou ⑧ et retirer le couvercle fileté ⑥.
- Retirer l'outil spécial (clé plate T14032).

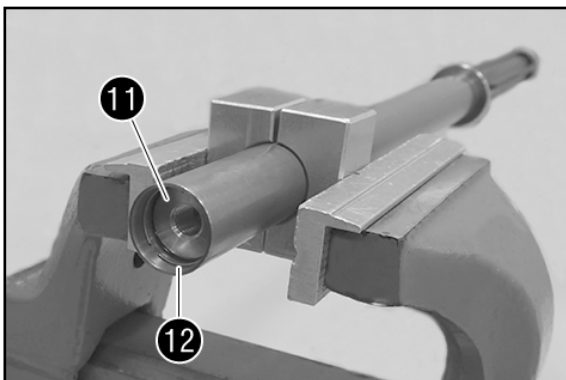


- Retirer le ressort et les fourreaux de pré-tension ⑨ et ⑩.

#### REMARQUE

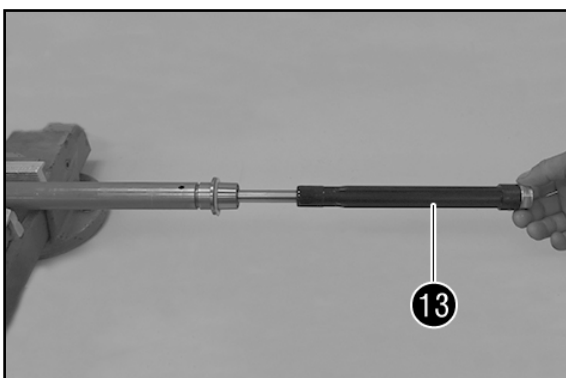
La bague de 30 mm ⑩ ne sera plus réutilisée.

- Desserrer la cartouche.

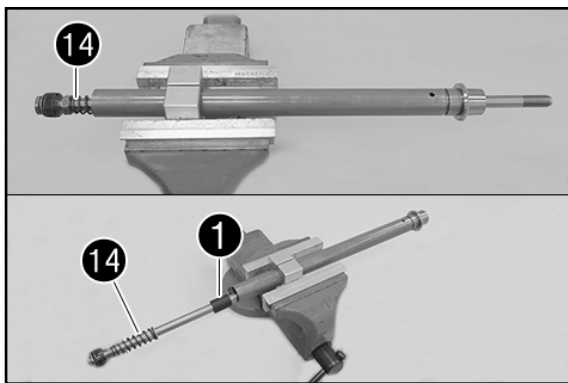


- Serrer la cartouche à l'horizontale.  
Outil spécial T14015S

- Enfoncer l'adaptateur ⑪ et retirer le clip ⑫.
- Retirer l'adaptateur ⑪.



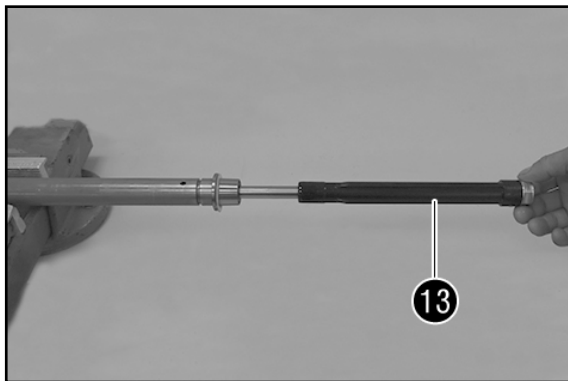
- Desserrer la bague hydrostopp ⑬ et la retirer.



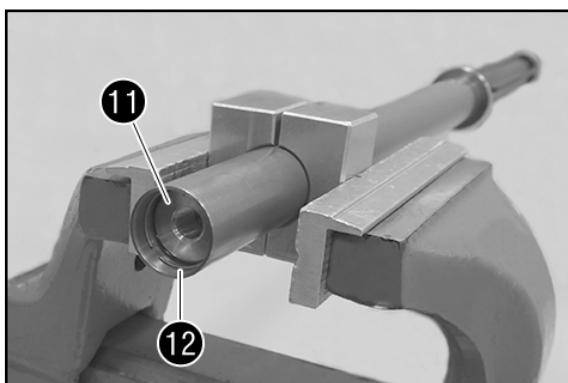
- Retirer complètement la tige de piston 14.

### Assembler les bras de fourche

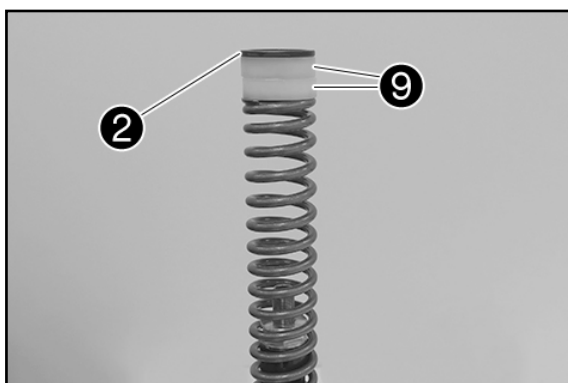
- Mettre en place la bague 1 (fournie) sur la tige de piston 14.
- Enfoncer la tige de piston 14 dans la cartouche.



- Mettre en place la bague hydrostopp 13 jusqu'en butée.



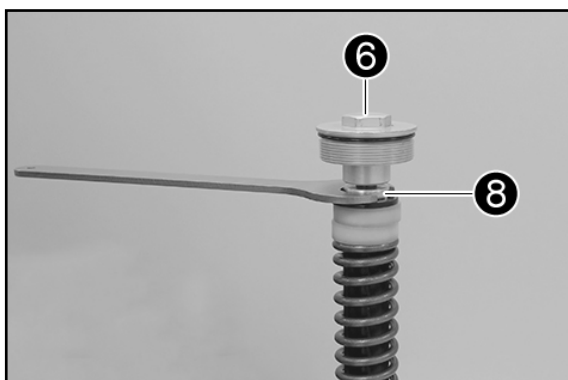
- Insérer l'adaptateur 11 dans la cartouche.
- Mettre en place le circlip 12.
- Positionner l'adaptateur 11 sur le circlip 12.
- Desserrer la cartouche.



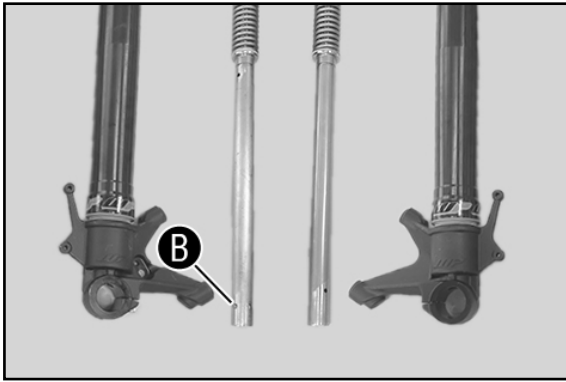
- Serrer la cartouche à l'horizontale.
- Outil spécial T14015S
- Positionner le ressort avec les fourreaux de pré-tension 9 et l'entretoise 2 (fournie).
- ✓ Le bobinage étroit du ressort est monté vers le bas.

### REMARQUE

La bague de 30 mm 10 ne sera plus réutilisée.



- Mettre en place l'outil spécial (clé plate T14032).
- Monter le couvercle fileté 6 jusqu'en butée.
- Maintenir l'écrou 8 et serrer le couvercle fileté 6 avec un couple de 30 Nm.
- Retirer l'outil spécial (clé plate T14032).

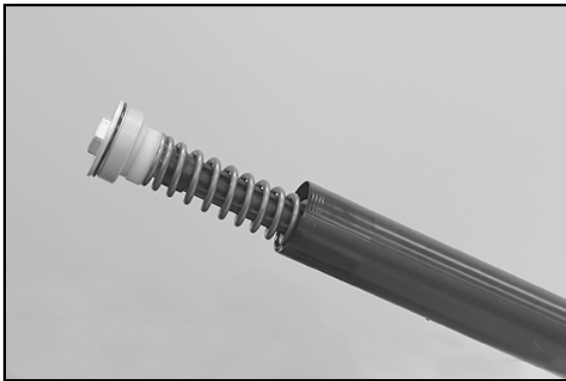


- Assembler les différents composants faisant partie d'une même unité.

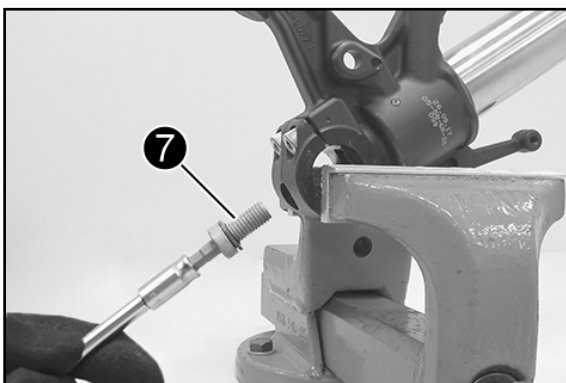
**REMARQUE**

Côté compression : cartouche avec orifices d'huile additionnels **B**, pied de fourche avec repère **L**.

Côté détente : cartouche sans orifices d'huile additionnels, pied de fourche avec repère **R**.



- Enfoncer la cartouche dans le tube de fourche intérieur.



- Fixer le bras de fourche à l'aide du pied de fourche.

**REMARQUE**

Utiliser des mâchoires de protection.

- Insérer la vis de la cartouche **7** avec la rondelle et serrer à 25 Nm.
- Desserrer le bras de fourche.



- Insérer le bras de fourche perpendiculairement au sol.

**REMARQUE**

Utiliser des mâchoires de protection.

- Remplir d'huile de fourche.

Huile de fourche par bras de fourche = 470 ml d'huile de fourche (SAE 4) (48601166S1)

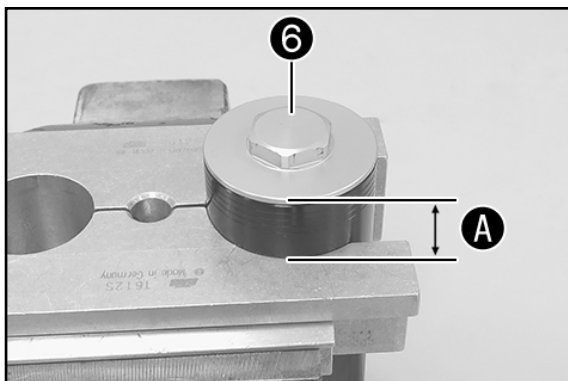
**REMARQUE**

Après avoir versé environ la moitié de la quantité d'huile, visser le couvercle fileté sur le fourreau de fourche, détendre la fourche et l'enfoncer à plusieurs reprises afin que la cartouche se remplisse d'huile. Remplir ensuite avec le volume résiduel.

**! ATTENTION**

Utiliser uniquement des huiles conformes aux normes prescrites (voir les indications sur le bidon) et possédant les propriétés adéquates.





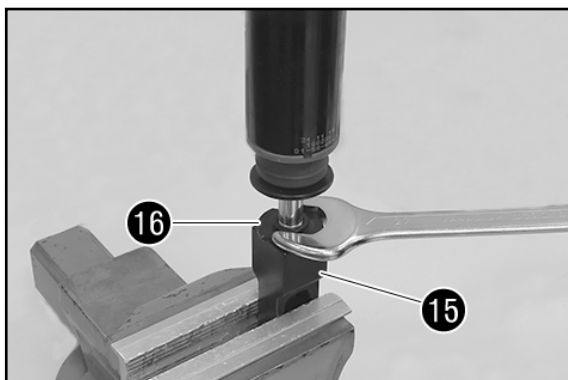
- Serrer le bras de fourche au niveau du T de fourche supérieur (distance **A** = 25 mm).

Outil spécial T612S

- Graisser le joint torique du couvercle fileté (lubrifiant T158).
- Serrer le couvercle fileté **6** à 40 Nm.
- Desserrer le bras de fourche.

### Travaux ultérieurs sur la fourche

- Monter les bras de fourche (cf. manuel de réparation).
- Monter le garde-boue avant (cf. manuel de réparation).



### Amortisseur

- Déposer l'amortisseur (cf. manuel de réparation).
- Déposer le ressort (cf. manuel de réparation).

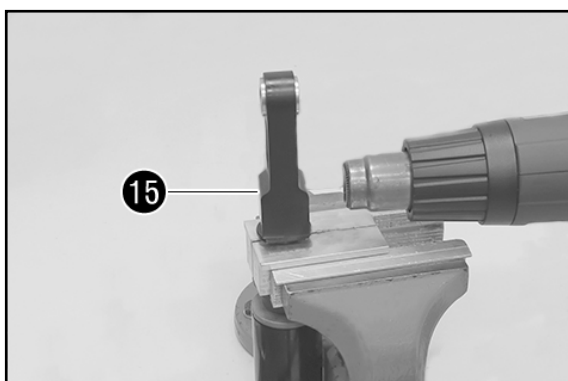
### Montage de l'amortisseur

- Desserrer la tête de fixation **15**.

#### REMARQUE

Utiliser des mâchoires de protection.

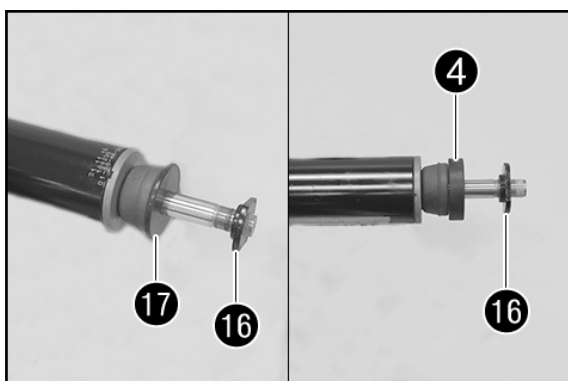
- Desserrer le contre-écrou **16**.
- Desserrer l'amortisseur.



- Serrer l'amortisseur à la verticale.

Outil spécial T508S

- Réchauffer la tête de fixation **15** si besoin (50° C), puis la desserrer et la retirer.
- Desserrer l'amortisseur.



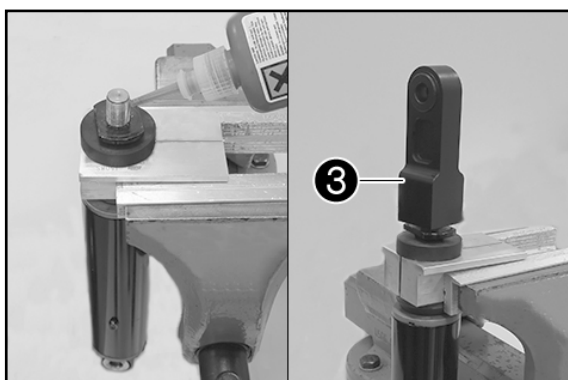
- Retirer le contre-écrou **16**.

- Retirer l'entretoise **17**.

#### REMARQUE

L'entretoise **17** ne sera pas réutilisée.

- Mettre en place la rondelle d'écartement **4** (fournie).
- Poser le contre-écrou **16** jusqu'en butée.

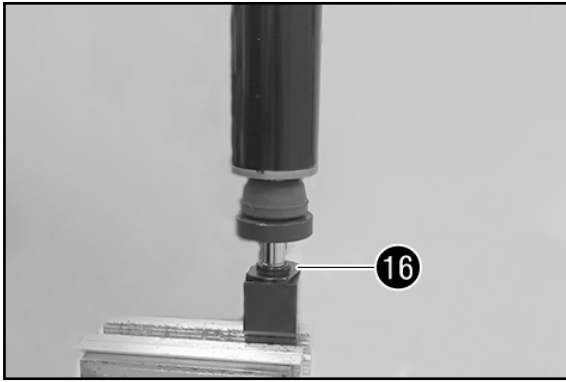


- Serrer l'amortisseur à la verticale.

Outil spécial T508S

- Bloquer le filetage avec du Loctite 2701.

- Mettre la tête de fixation **3** (fournie) en place et la serrer à 75 Nm.
- Desserrer l'amortisseur.

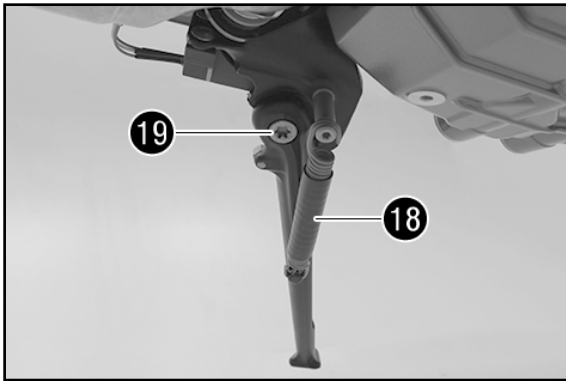


- Desserrer la tête de fixation.  
REMARQUE  
Utiliser des mâchoires de protection.

- Serrer le contre-écrou 16 à 20 Nm.
- Desserrer la tête de fixation.

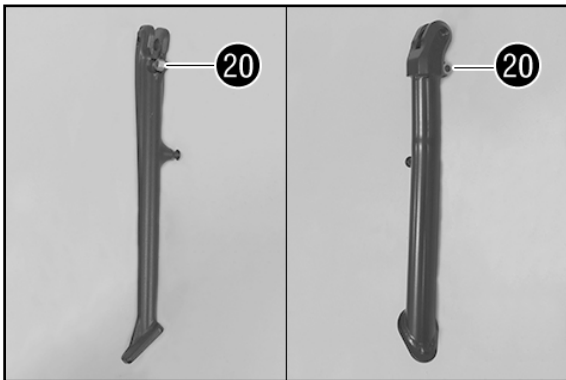
#### Travaux ultérieurs sur l'amortisseur

- Monter le ressort (cf. manuel de réparation).
- Monter l'amortisseur (cf. manuel de réparation).

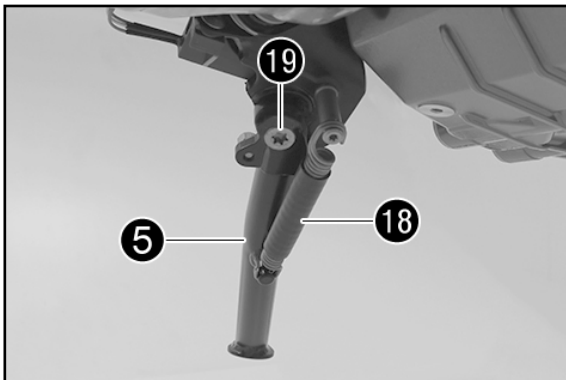


#### Montage de la béquille latérale

- Décrocher le ressort 18.
- Retirer la vis 19 et déposer la béquille latérale.



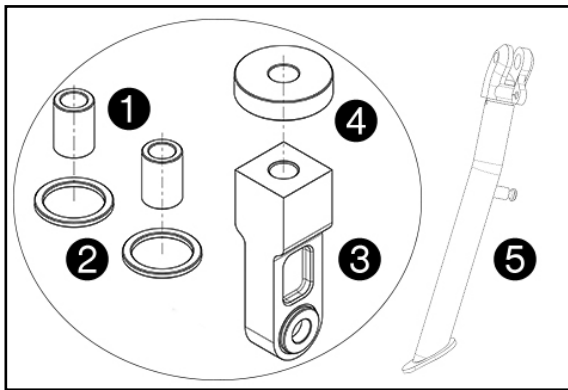
- Retirer le support aimant 20 de la béquille latérale d'origine, le mettre en place sur la béquille latérale courte 5 (fournie) et le fixer.



- Positionner la béquille latérale 5.
- Mettre la vis 19 en place et la serrer à un couple de 35 Nm (Loctite 243).
- Accrocher le ressort 18.


#### Travaux ultérieurs sur la béquille latérale

- Descendre la moto du lève-moto (cf. manuel de réparation).



### Volumen de suministro

- 1x kit de suspensiones rebajadas
- 2x casquillos ❶
- 2x anillos distanciadores ❷
- 1x cabezal de fijación ❸
- 1x arandela distanciadora ❹
- 1x caballete lateral corto ❺

 Todas las tareas marcadas con este símbolo requieren conocimientos especiales y capacidad de comprensión técnica. Por su seguridad, le aconsejamos que acuda a un taller especializado autorizado KTM para llevar a cabo estas tareas. Estos talleres cuentan con mecánicos que han recibido una instrucción específica y disponen de las herramientas especiales necesarias para realizar el mantenimiento ideal de su motocicleta.

### Trabajos previos en la horquilla

- Desmontar el guardabarros delantero (véase el manual de reparación).
- Levantar la motocicleta con el caballete de montaje (véase el manual de reparación).
- Desmontar las botellas de la horquilla (véase el manual de reparación).

### Desmontaje de las botellas de la horquilla

#### AVISO

La secuencia de trabajo es idéntica en ambas botellas de la horquilla.

- Sujetar la botella de la horquilla en la zona de la pletina de dirección superior (distancia **A** = 25 mm) en un tornillo de banco. Bloque de sujeción T612S

- Soltar el tapón roscado ❸.

#### AVISO

Todavía no se puede extraer el tapón roscado.

- Soltar la horquilla.
- Vaciar el aceite para horquilla.

- Sujetar la botella de la horquilla con el anclaje inferior de la horquilla invertida en el tornillo de banco.

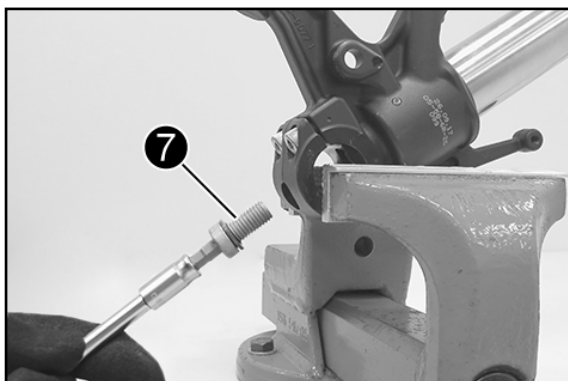
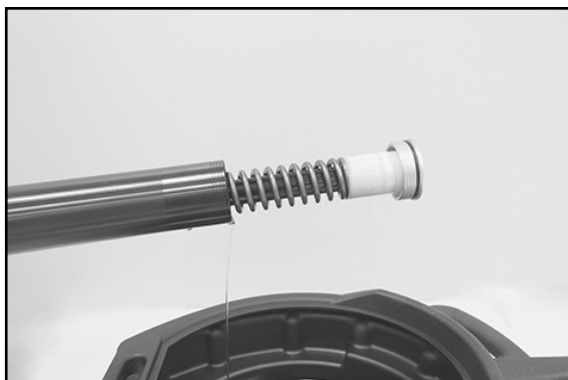
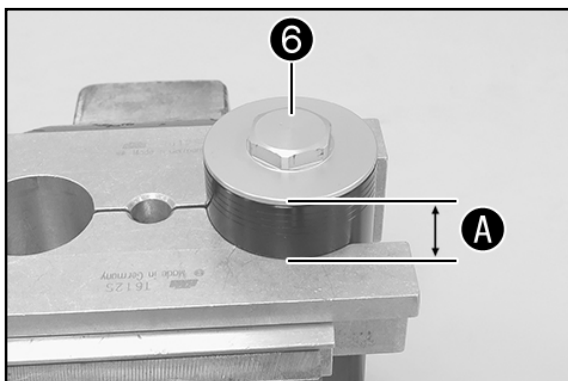
#### AVISO

Utilizar mordazas de protección.

- Retirar el tornillo del cartucho ❹ con la arandela.

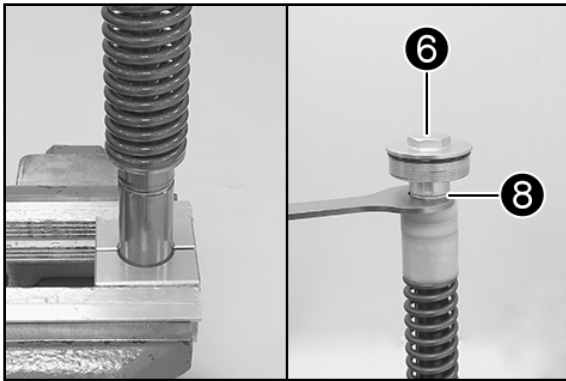
#### AVISO

Colocar un depósito recuperador de líquidos debajo, puesto que la mayoría de veces sigue saliendo algo de aceite.



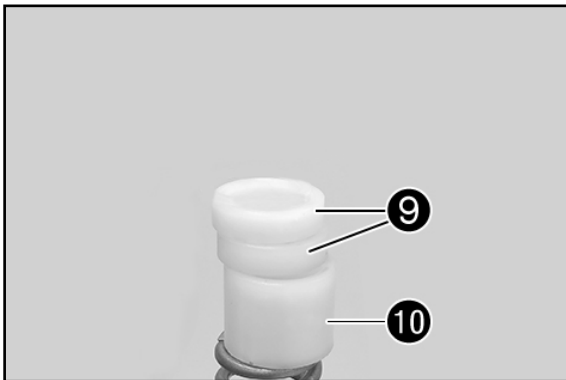


- Extraer el cartucho.



- Sujetar el cartucho verticalmente en el tornillo de banco.  
Bloque de sujeción T14015S

- Empujar el muelle hacia abajo y colocar la herramienta especial (llave española T14032) en el hexágono.
- Sujetar la tuerca (8) y retirar el tapón roscado (6).
- Retirar la herramienta especial (llave española T14032).

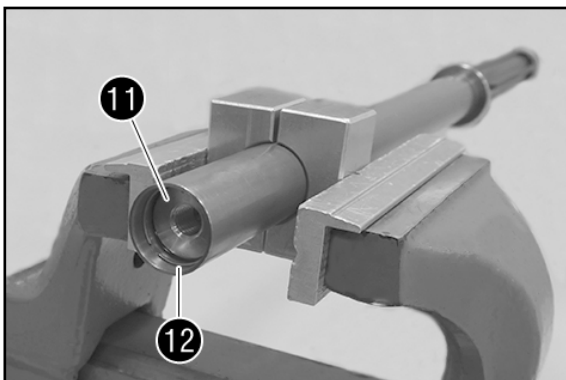


- Retirar el muelle con las arandelas de precarga (9) y (10).

AVISO

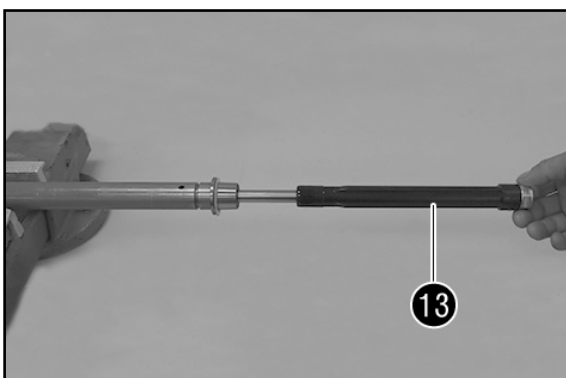
No volver a utilizar el casquillo grande (10) de 30 mm.

- Soltar el cartucho.

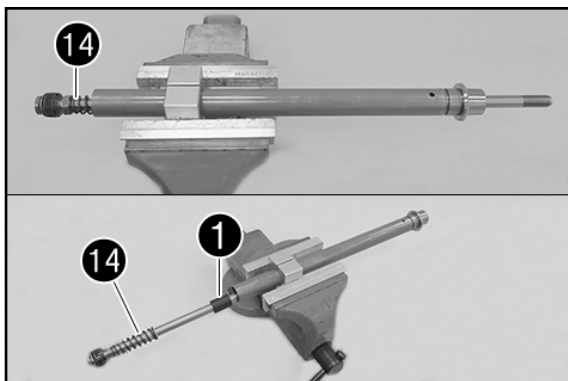


- Sujetar el cartucho horizontalmente.  
Bloque de sujeción T14015S

- Presionar el adaptador (11) y retirar el anillo de retención (12).
- Retirar el adaptador (11).



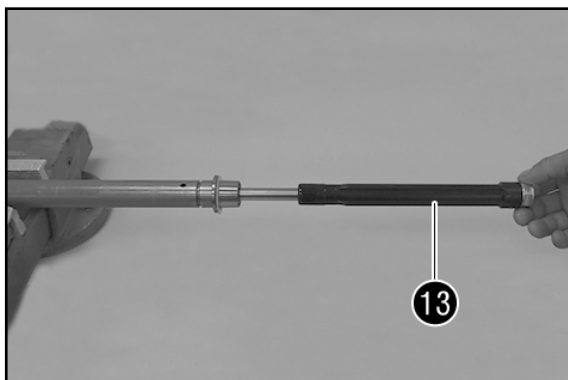
- Girar el tope hidráulico (13) y retirarlo.



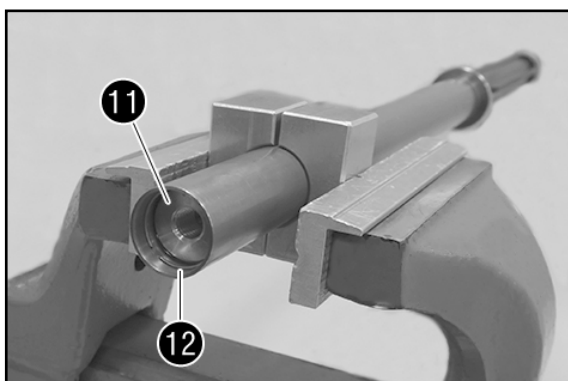
- Retirar completamente el vástago 15.

### Ensamblar las botellas de la horquilla

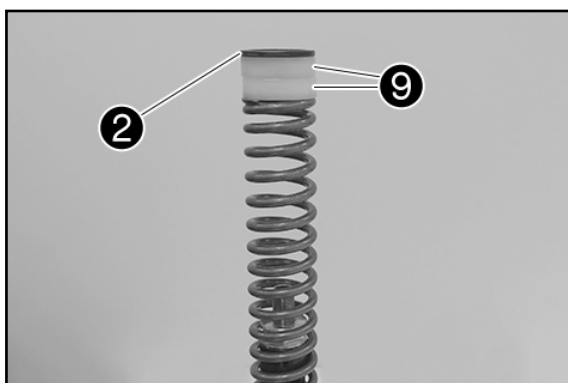
- Montar el casquillo 1 (volumen de suministro) en el vástago 15.
- Deslizar el vástago 15 en el cartucho.



- Montar el tope hidráulico 13 hasta el tope.



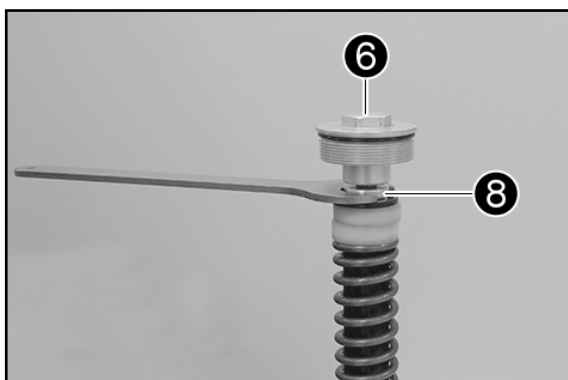
- Introducir el adaptador 11 en el cartucho.
- Montar el anillo de retención 12.
- Colocar el adaptador 11 en el anillo de retención 12.
- Soltar el cartucho.



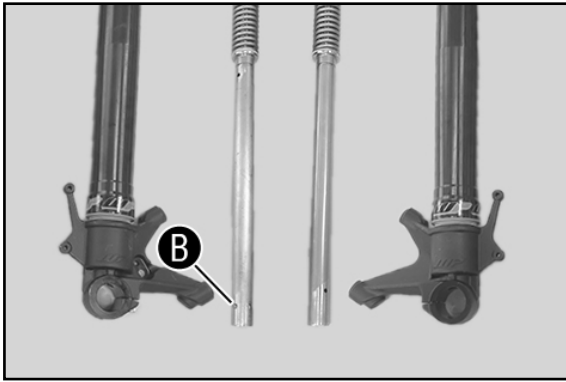
- Sujetar el cartucho verticalmente.  
Bloque de sujeción T14015S
  - Posicionar el muelle con las arandelas de precarga 9 y el anillo distanciador 2 (volumen de suministro).
- ✓ La espiral estrecha del muelle está montada hacia abajo.

### AVISO

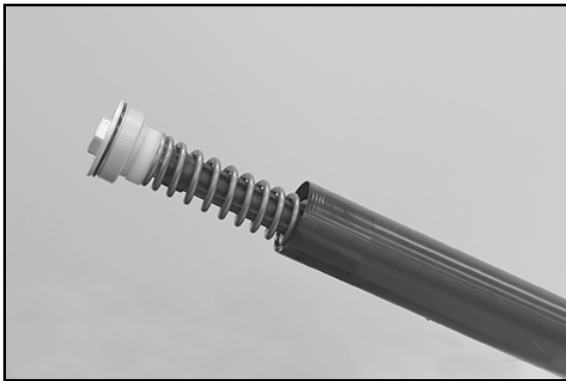
No volver a utilizar el casquillo grande 10 de 30 mm.



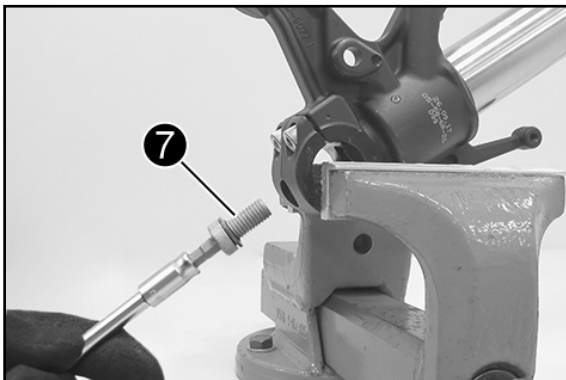
- Montar la herramienta especial (llave española T14032).
- Enroscar el tapón roscado 6 hasta el fondo.
- Sujetar la tuerca 8 y apretar el tapón roscado 6 a 30 Nm.
- Retirar la herramienta especial (llave española T14032).



- Ensamblar debidamente los componentes correspondientes.
- AVISO**  
 Lado de compresión: cartucho con orificios de engrase adicionales **B**, anclaje inferior de la horquilla invertida con la marca **L**.  
 Lado de extensión: cartucho sin orificios de engrase adicionales, anclaje inferior de la horquilla invertida con la marca **R**.



- Insertar el cartucho en el tubo interior.



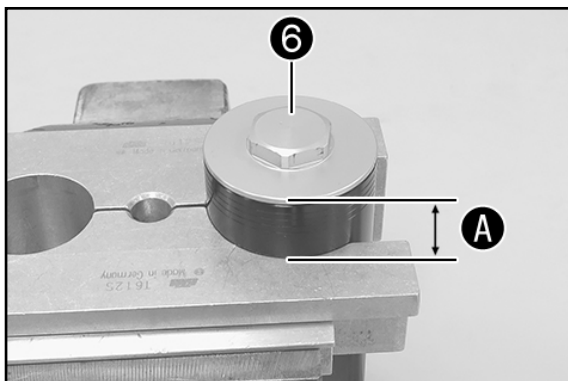
- Sujetar la botella de la horquilla con el anclaje inferior de la horquilla invertida.
- AVISO**  
 Utilizar mordazas de protección.
- Montar el tornillo del cartucho **7** con la arandela y apretarlo a 25 Nm.
  - Soltar la botella de la horquilla.



- Sujetar la botella de la horquilla en posición vertical.
- AVISO**  
 Utilizar mordazas de protección.
- Llenar el aceite para horquilla.  
 Aceite para horquilla por cada botella de la horquilla = 470 ml de aceite para horquilla (SAE 4) (48601166S1)
- AVISO**  
 Tras haber llenado aprox. la mitad de la capacidad del aceite, enroscar el tapón roscado en la botella, relajar la horquilla y comprimirla varias veces para que el cartucho se llene de aceite. A continuación, rellenar la cantidad restante.

**! AVISO**

Hay que utilizar exclusivamente aceites conformes con la norma indicada (consultar las indicaciones en la etiqueta del recipiente) y que posean las propiedades exigidas.

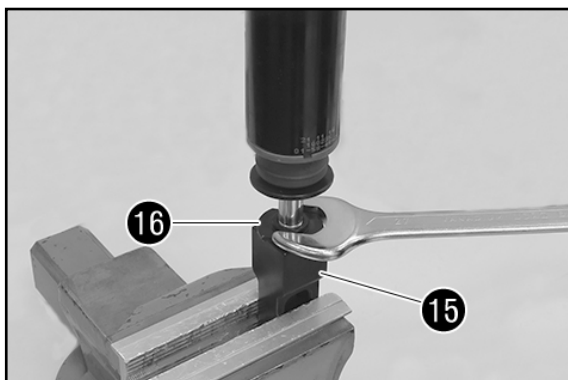


- Sujetar la botella de la horquilla en la zona de la pletina de dirección superior (distancia **A** = 25 mm).
- Bloque de sujeción T612S

- Lubricar la junta tórica del tapón roscado (lubricante T158).
- Apretar el tapón roscado **6** a 40 Nm.
- Soltar la botella de la horquilla.

### Trabajo posterior en la horquilla

- Montar las botellas de la horquilla (véase el manual de reparación).
- Montar el guardabarros delantero (véase el manual de reparación).



### Amortiguador

- Desmontar el amortiguador (véase el manual de reparación).
- Desmontar el muelle (véase el manual de reparación).

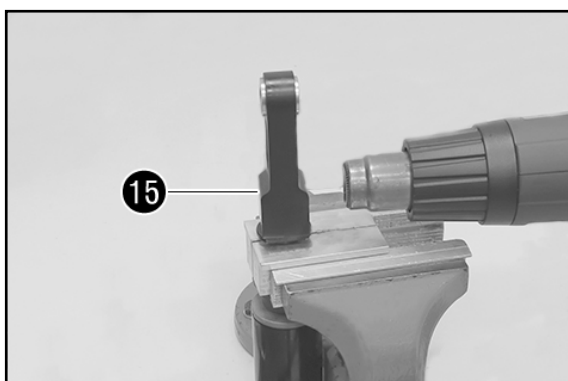
### Montaje del amortiguador

- Sujetar el cabezal de fijación **15**.

AVISO

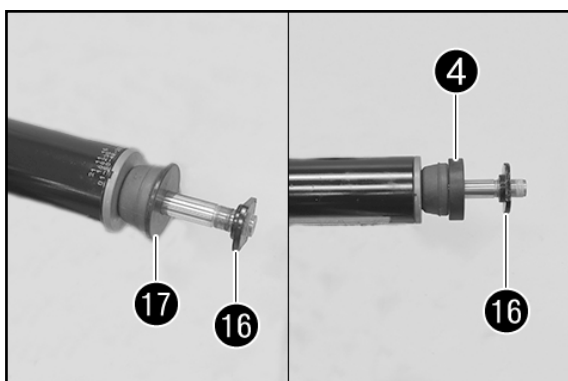
Utilizar mordazas de protección.

- Soltar la contratuerca **16**.
- Soltar el amortiguador.



- Fijar el amortiguador verticalmente.
- Bloque de sujeción T508S

- En caso necesario, calentar el cabezal de fijación **15** (a 50° C), girarlo y retirarlo.
- Soltar el amortiguador.

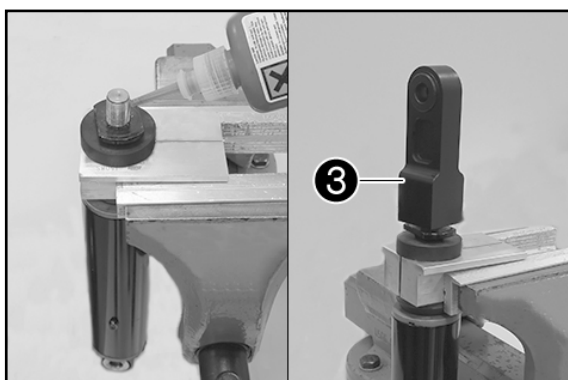


- Retirar la contratuerca **16**.
- Retirar el anillo distanciador **17**.

AVISO

No volver a utilizar el anillo distanciador **17**.

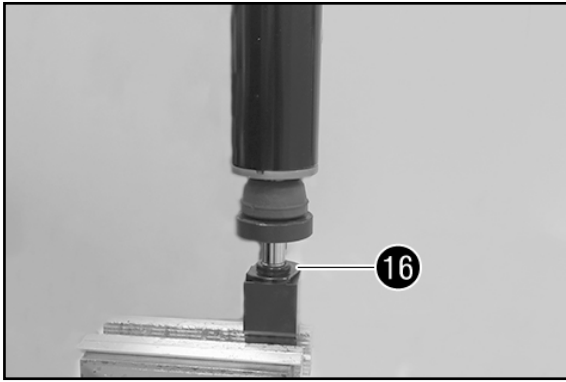
- Montar la arandela distanciadora **4** (volumen de suministro).
- Montar la contratuerca **16** hasta el tope.



- Fijar el amortiguador verticalmente.
- Bloque de sujeción T508S

- Asegurar la rosca con Loctite 2701.

- Montar el cabezal de fijación **3** (volumen de suministro) y apretarlo a 75 Nm.
- Soltar el amortiguador.

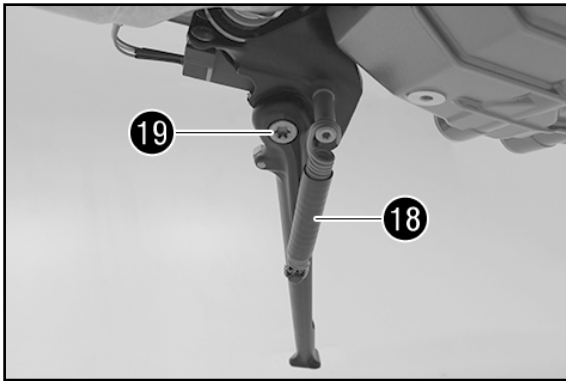


- Sujetar el cabezal de fijación.
- AVISO**  
Utilizar mordazas de protección.

- Apretar la contratuerca **16** a 20 Nm.
- Soltar el cabezal de fijación.

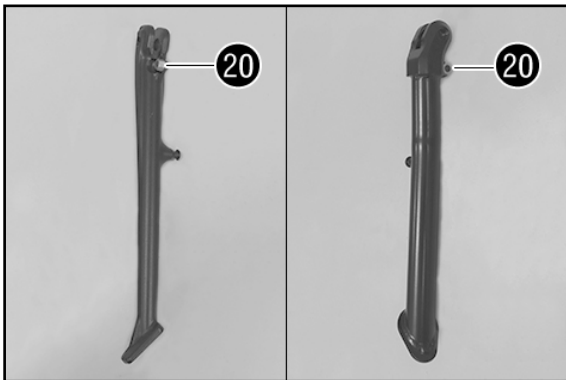
#### Trabajo posterior en el amortiguador

- Montar del muelle (véase el manual de reparación).
- Montar el amortiguador (véase el manual de reparación).

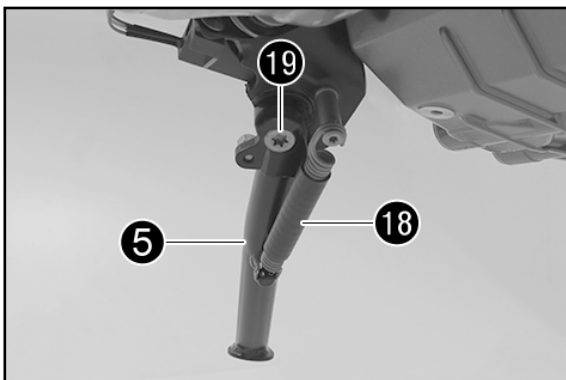


#### Montaje del caballete lateral

- Desenganchar el muelle **18**.
- Retirar el tornillo **19** y quitar el caballete lateral.



- Retirar el soporte magnético **20** del caballete lateral original y montarlo y apretarlo en el caballete lateral corto **5** (volumen de suministro).



- Posicionar el caballete lateral **5**.
- Montar el tornillo **19** y apretarlo a 35 Nm (Loctite 243).
- Enganchar el muelle **18**.

#### Trabajo posterior en el caballete lateral

- Extraer la motocicleta del caballete de montaje (véase el manual de reparación).