

INFORMATION

KTM PowerParts HUSKY Power HUSABERG Pure Tech



2 DEUTSCH

Wir freuen uns, dass Sie sich für dieses Produkt entschieden haben.

Unser hochwertiges Qualitätsprodukt ist rennerprobt und wurde speziell für sportliche Herausforderungen entwickelt. Eine korrekte Montage des Produktes ist unerlässlich, um ein Maximum an Sicherheit und Funktionalität gewährleisten zu können. Bitte befolgen Sie daher die Montageanleitung oder wenden Sie sich an Ihren autorisierten Fachhändler. Für falsche Montage oder Verwendung dieses Produktes kann der (Quasi)Hersteller bzw. Lieferant nicht zur Verantwortung gezogen werden.

Vielen Dank.

2 ENGLISH

Thank you for choosing this product.

Our high quality product has been tested under racing conditions and was developed specifically for use in sports activities. Correct installation of the product is essential to ensure that a maximum degree of safety and functionality is achieved. Therefore, please follow the installation instructions or contact your authorized dealer. The (quasi) manufacturer or supplier cannot be held responsible for products that are incorrectly mounted or inappropriately used.

Thank you.

2 ITALIANO

Grazie per aver scelto questo prodotto.

Questo nostro prodotto di pregiata qualità è collaudato nelle competizioni ed è stato sviluppato specificamente per gare sportive. Il montaggio corretto del prodotto è fondamentale per garantirne la massima sicurezza e funzionalità. Rispettare quindi le istruzioni di montaggio o rivolgersi al proprio concessionario autorizzato. Il produttore (detentore del marchio)/fornitore non può essere considerato responsabile per un montaggio o impiego errato del presente prodotto.

Vi ringraziamo per l'attenzione!

2 FRANCAIS

Merci d'avoir porté votre choix sur ce produit.

Notre produit de haute qualité est éprouvé pour les compétitions et a été conçu spécialement pour un usage sportif. Un montage approprié du produit est indispensable pour garantir une sécurité et une fonctionnalité maximales du véhicule. C'est pourquoi nous vous invitons à suivre scrupuleusement le manuel de montage ou à vous adresser à votre revendeur agréé. En cas de montage ou d'utilisation non conformes de ce produit, le (quasi)constructeur ou le fournisseur déclinent toute responsabilité.

Merci !

2 ESPANOL

Le agradecemos que se haya decidido por este producto.

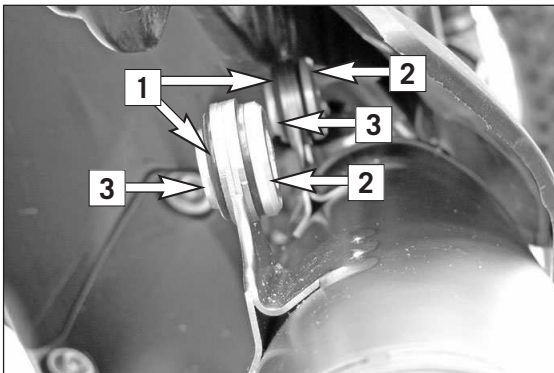
Este producto de alta calidad está probado para la competición y se ha desarrollado específicamente para las exigencias de este deporte. Para poder garantizar los máximos niveles de seguridad y funcionalidad, es imprescindible que el producto se monte correctamente. Por este motivo, es muy importante que siga las instrucciones del manual de montaje o que se ponga en contacto con su concesionario autorizado. El (cuasi) fabricante y el proveedor de este producto no se harán responsables del montaje y el uso incorrectos.

¡Muchas gracias!



Lieferumfang Akrapovic Werksenddämpfer 77705979200:

1x Enddämpfer	
1x Auspufffeder	57305016100
1x Geräuschreduziereinsatz (geschlitzt)	77705979030

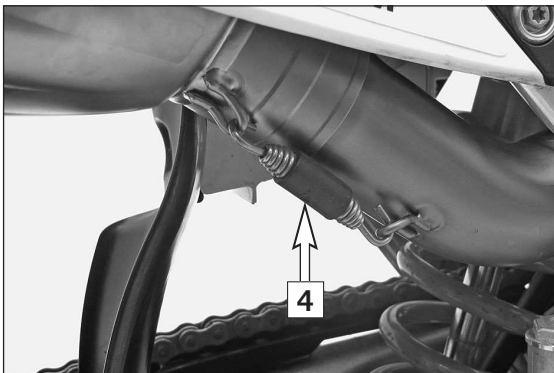


Befestigung Enddämpfer

- Serienenddämpfer demontieren (siehe Bedienungsanleitung).
- Gummi (1), Buchsen groß (2) und Buchsen klein (3) vom Original Enddämpfer montieren.

HINWEIS

Die Buchsen klein (3) auf der Innenseite des Enddämpfers montieren.



- Akrapovic Sliponenddämpfer positionieren und mit den Original Schrauben befestigen.
- Auspufffeder (4) (Lieferumfang) einhängen.
- Gesamte Auspuffanlage einrichten und alle Befestigungsschrauben festziehen.

! VORSICHT

Beim erstmaligen Betrieb des Enddämpfers ist die Motordrehzahl für ca. 5 Minuten niedrig zu halten, um den Enddämpfer gleichmäßig zu erwärmen. Nur so kann der Dämmstoff seinen vollen Wirkungsgrad erreichen und die geforderte Lautstärke einhalten!



Wartung

Der Dämmstoff des Enddämpfers ist alle 15 Stunden bei Wettbewerbsfahrern und alle 30 Stunden bei Hobbyfahrern zu erneuern. (Dämmstoffkit siehe Ersatzteile)

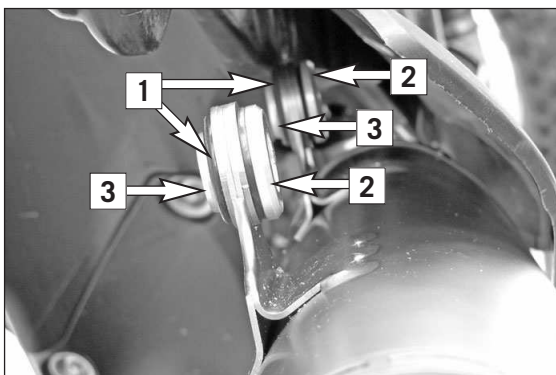
Ersatzteile

Endkappe	77705979050
Geräuschreduziereinsatz (geschlitzt)	77705979030
Geräuschreduziereinsatz (spark arrestor)	78905979030
Auspufffeder	57305016100
Reparatur Kit	77705979120
Dämmstoff Kit	77705979010
Aufkleber Akrapovic 75x70	SXS07540509



Scope of supply: Akrapovic factory silencer 77705979200:

1x main silencer	57305016100
1x exhaust spring	77705979030
1x noise reduction insert (slotted)	

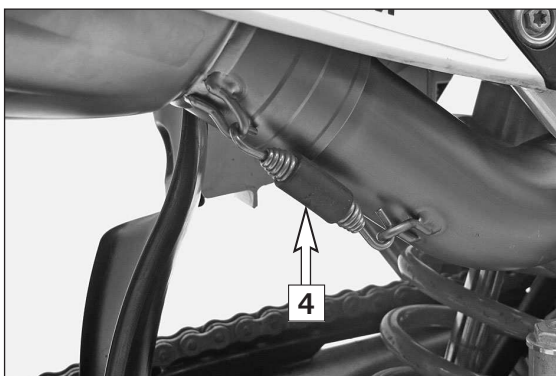


Main silencer fixation

- Remove the standard main silencer (see Owner's Manual).
- Mount the rubber piece (1), large bushings (2) and small bushings (3) of the original main silencer.

NOTE:

Mount the small bushings (3) on the inside of the main silencer.



- Position the Akrapovic slip-on main silencer and attach it using the original screws.
- Attach the exhaust spring (4) (included).

Set up the entire exhaust system and tighten all fixing screws.

! CAUTION

When using the main silencer for the first time, the engine rpm must be kept low for roughly the first 5 minutes to evenly heat the main silencer. This is the only way to ensure that the rock wool will be fully effective and will keep the volume down to the required level.



Maintenance

The rock wool of the main silencer must be replaced every 15 hours during competitive riding and every 30 hours during hobby riding. (For rock wool kit, see spare parts kit.)

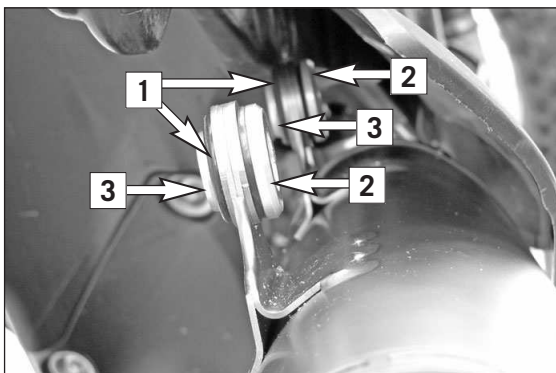
Spare parts

Silencer cap	77705979050
Noise reduction insert (slotted)	77705979030
Noise reduction insert (spark arrester)	78905979030
Exhaust spring	57305016100
Repair Kit	77705979120
Rock wool kit	77705979010
Sticker, Akrapovic 75x70	SXS07540509



Fornitura silenziatore factory Akrapovic 77705979200:

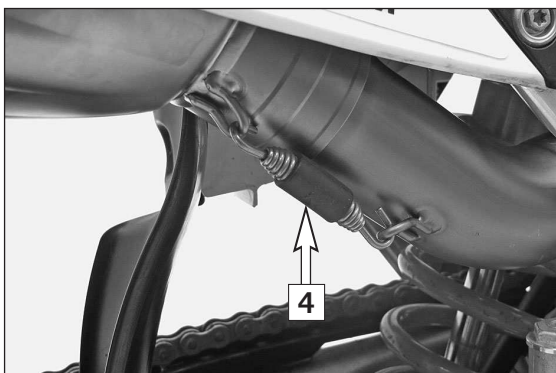
- N. 1 silenziatore
 - N. 1 molla dell'impianto di scarico
 - N. 1 cartuccia fonoassorbente (a fessura)
- 57305016100
77705979030



Fissaggio del silenziatore

- Smontare l'ammortizzatore di serie (vedere il manuale d'uso).
- Montare la gomma (1), le bussole grandi (2) e le bussole piccole (3) del silenziatore originale.

NOTA:
Le bussole piccole (3) vanno montate sul lato interno del silenziatore.



- Posizionare il silenziatore slip-on Akrapovic e fissarlo con le viti originale.
- Agganciare la molla dell'impianto di scarico (4) (in dotazione).
- Regolare l'impianto di scarico e serrare tutte le viti di fissaggio.

! AVVERTIMENTO

Durante la prima messa in funzione del silenziatore mantenere basso il regime del motore per circa 5 minuti, in modo da far riscaldare in modo uniforme il silenziatore. Solo in questo modo il materiale isolante può raggiungere la massima efficienza e contenere la rumorosità ai valori desiderati!



Manutenzione

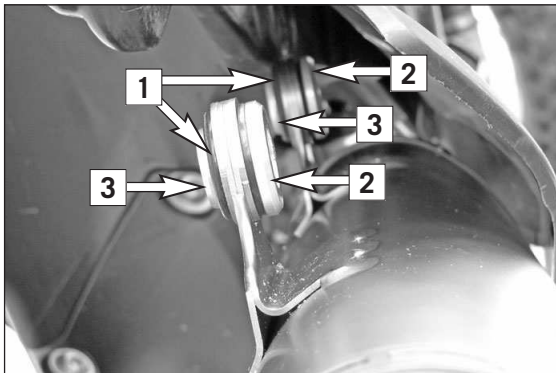
Il materiale isolante del silenziatore deve essere sostituito ogni 15 ore se utilizzato in gara e ogni 30 ore in caso di uso dilettantistico. (Kit materiale isolante: v. i ricambi)

- Ricambi**
- Fondello in
 - Cartuccia fonoassorbente (a fessura)
 - Cartuccia fonoassorbente (spark arrestor)
 - Molla dell'impianto di scarico
 - Kit di riparazione
 - Kit materiale isolante
 - Adesivo Akrapovic 75x70
- 77705979050
77705979030
78905979030
57305016100
77705979120
77705979010
SXS07540509



Contenu de la livraison silencieux arrière usine Akrapovic 77705979200 :

1x Silencieux arrière	
1x Ressort d'échappement	57305016100
1x Adaptateur de silencieux (fendu)	77705979030

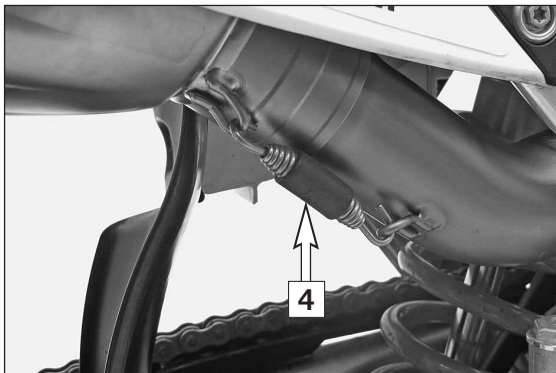


Fixation du silencieux arrière

- Démontez le silencieux arrière de série (voir le manuel d'utilisation).
- Montez le caoutchouc (1), la grande bague (2) et la petite bague (3) du silencieux arrière d'origine.

REMARQUE :

Monter les petites bagues (3) sur la face intérieure du silencieux arrière.



- Mettre en place le silencieux arrière slip-on Akrapovic et le fixer avec les vis d'origine.
- Accrocher le ressort d'échappement (4) (contenu de la livraison).
- Orienter correctement l'ensemble de l'échappement et serrer toutes les vis de fixation.

! ATTENTION

Lors du premier fonctionnement du silencieux arrière, le régime moteur doit rester au ralenti pendant 5 minutes environ, pour chauffer le silencieux arrière uniformément. C'est la seule manière pour que le matériau isolant atteigne son efficacité afin de respecter le niveau sonore prescrit !



Maintenance

le matériau isolant du silencieux arrière doit être remplacé toutes les 15 heures pour une utilisation compétition et toutes les 30 heures pour une utilisation de loisir. (Kit isolant, voir les pièces de rechange)

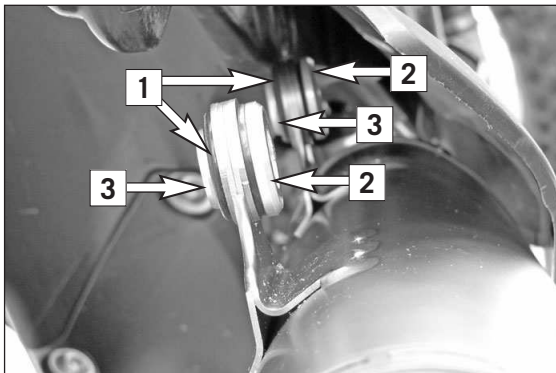
Pièces détachées

Embout	77705979050
Adaptateur de silencieux (fendu)	77705979030
Adaptateur de silencieux (système spark arrestor)	78905979030
Ressort d'échappement	57305016100
Trousse de réparation	77705979120
Kit de matériau isolant	77705979010
Autocollant Akrapovic 75x70	SXS07540509



Volumen de suministro del silenciador de fábrica Akrapovic 77705979200:

1x silenciador	
1x Muelle para el tubo de escape	57305016100
1x inserto insonorizante (ranurado)	77705979030

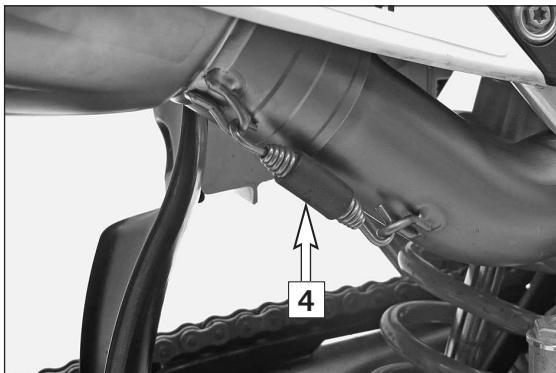


Fijación del silenciador

- Desmontar el silenciador de serie (véase el manual de instrucciones).
- Montar la goma (1), los casquillos grandes (2) y los casquillos pequeños (3) del silenciador original.

NOTA:

Montar los casquillos pequeños (3) en el lado interior del silenciador.



- Colocar el silenciador encajable Akrapovic y fijarlo con los tornillos originales.
- Enganchar el muelle para el tubo de escape (4) (volumen de suministro).
- Ajustar el conjunto del sistema de escape y apretar todos los tornillos de fijación.

! AVISO

La primera vez que se utilice el silenciador, el motor debe mantenerse a bajas revoluciones durante aproximadamente 5 minutos para que el silenciador se caliente de manera uniforme. ¡Esta es la única forma de que el material antiacústico alcance su máxima eficiencia y permita cumplir con el nivel de ruido requerido!



Mantenimiento

El material antiacústico del silenciador debe sustituirse cada 15 horas si el vehículo se utiliza para competir o cada 30 horas si se utiliza para el ocio. (Véase el kit de material antiacústico de recambio)

Recambios

Tapón final de	77705979050
Inserto insonorizante (ranurado)	77705979030
Inserto insonorizante (spark arrestor)	78905979030
Muelle para el tubo de escape	57305016100
Kit de reparación	77705979120
Kit de material antiacústico	77705979010
Adhesivo Akrapovic 75x70	SXS07540509