

# INFORMATION

KTM PowerParts, HUSQVARNA Husky Power, HUSABERG Pure Tech



BRAKE LEVER

7871399204404

02.2014

3.213.221

KTM - Sportmotorcycle AG  
Stallhofnerstraße 3  
A-5230 Mattighofen  
www.ktm.com

Husqvarna Motorcycles GmbH  
Stallhofnerstraße 3  
A-5230 Mattighofen  
www.husqvarna-motorcycles.com

KTM - Sportmotorcycle AG  
Division HUSABERG  
Stallhofnerstraße 3  
A-5230 Mattighofen  
www.husaberg.com



### 3 DEUTSCH

Wir freuen uns, dass Sie sich für dieses Produkt entschieden haben.

Unser hochwertiges Qualitätsprodukt ist rennerprobt und wurde speziell für sportliche Herausforderungen entwickelt. Eine korrekte Montage des Produktes ist unerlässlich, um ein Maximum an Sicherheit und Funktionalität gewährleisten zu können. Bitte befolgen Sie daher die Montageanleitung oder wenden Sie sich an Ihren autorisierten Fachhändler. Für falsche Montage oder Verwendung dieses Produktes kann der (Quasi) Hersteller bzw. Lieferant nicht zur Verantwortung gezogen werden.

Vielen Dank.

### 4 ENGLISH

Thank you for choosing this product.

Our high quality product has been tested under racing conditions and was developed specifically for use in sports activities. Correct installation of the product is essential to ensure that a maximum degree of safety and functionality is achieved. Therefore, please follow the installation instructions or contact your authorized dealer. The (quasi) manufacturer or supplier cannot be held responsible for products that are incorrectly mounted or inappropriately used.

Thank you.

### 5 ITALIANO

Grazie per aver scelto questo prodotto.

Questo nostro prodotto di pregiata qualità è collaudato nelle competizioni ed è stato sviluppato specificamente per gare sportive. Il montaggio corretto del prodotto è fondamentale per garantirne la massima sicurezza e funzionalità. Rispettare quindi le istruzioni di montaggio o rivolgersi al proprio concessionario autorizzato. Il produttore (detentore del marchio)/fornitore non può essere considerato responsabile per un montaggio o impiego errato del presente prodotto. Vi ringraziamo per l'attenzione!

### 6 FRANCAIS

Merci d'avoir porté votre choix sur ce produit.

Notre produit de haute qualité est éprouvé pour les compétitions et a été conçu spécialement pour un usage sportif. Un montage approprié du produit est indispensable pour garantir une sécurité et une fonctionnalité maximales du véhicule. C'est pourquoi nous vous invitons à suivre scrupuleusement le manuel de montage ou à vous adresser à votre revendeur agréé. En cas de montage ou d'utilisation non conformes de ce produit, le (quasi) constructeur ou le fournisseur déclinent toute responsabilité.

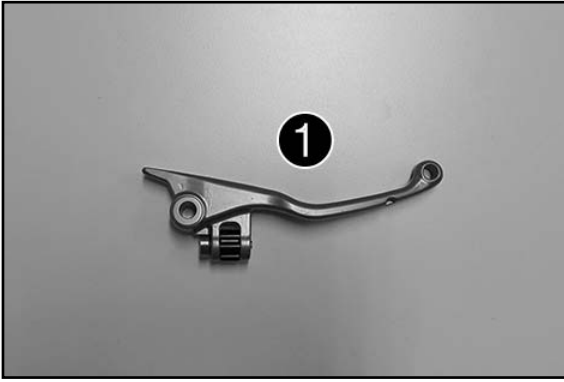
Merci !

### 7 ESPAÑOL

Le agradecemos que se haya decidido por este producto.

Este producto de alta calidad está probado para la competición y se ha desarrollado específicamente para las exigencias de este deporte. Para poder garantizar los máximos niveles de seguridad y funcionalidad, es imprescindible que el producto se monte correctamente. Por este motivo, es muy importante que siga las instrucciones del manual de montaje o que se ponga en contacto con su concesionario autorizado. El (cuasi) fabricante y el proveedor de este producto no se harán responsables del montaje y el uso incorrectos.

¡Muchas gracias!



#### Lieferumfang vormontiert:

1x Bremshebel ❶

7871399204404

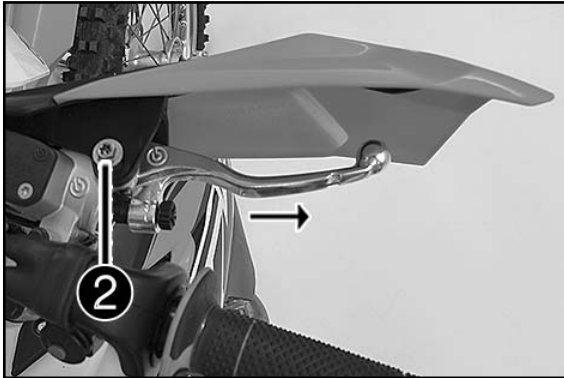
À  
À  
À  
À

#### HINWEIS:

Sämtliche Schrauben, Buchsen, Federn und Muttern werden vom Originalhebel wiederverwendet.

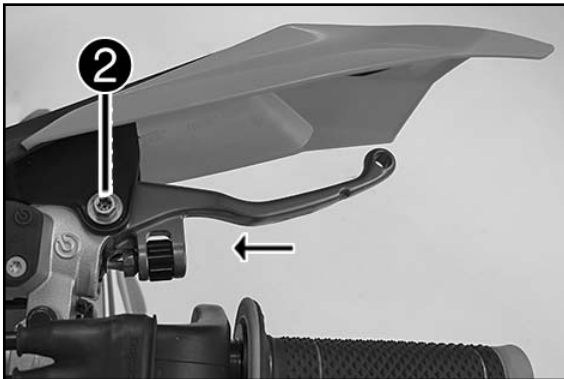
Vor der Montage müssen diese Teile gründlich gereinigt und gegebenenfalls gefettet werden.

À



#### Montage:

- Original-Schraube ❷ lösen und Original-Bremshebel nach rechts herausziehen.

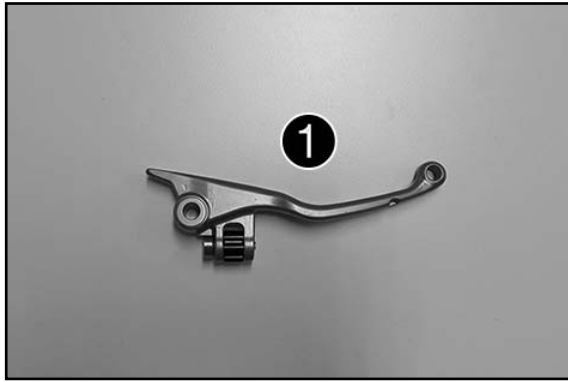


- Bremshebel positionieren und Original-Schraube ❷ montieren und mit 8 Nm festziehen.

#### ! VORSICHT

Auf eine korrekte Montage der Hebel achten. Vor der ersten Benutzung unbedingt die Funktionstüchtigkeit der Bremse überprüfen!

Der gewünschte Druckpunkt lässt sich über das Einstellrad regulieren!

**Scope of delivery pre-assembled:**

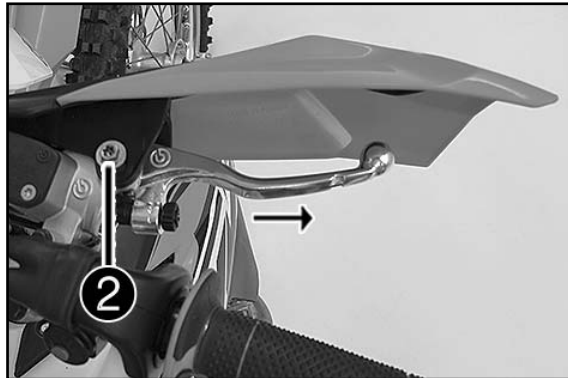
1x brake lever ❶

7871399204404

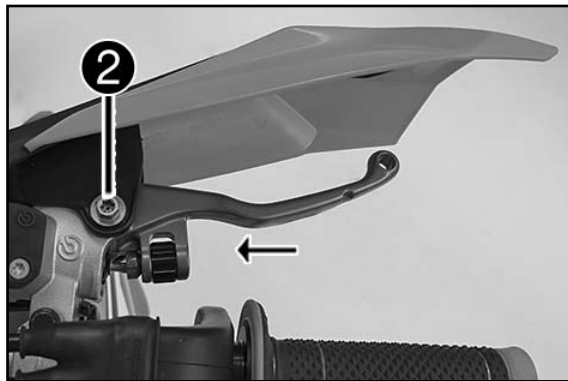
**NOTE:**

All screws, bushings, springs and nuts can be re-used from the original lever.

Before assembly, these parts must be cleaned thoroughly and, if necessary, greased.

**Assembly:**

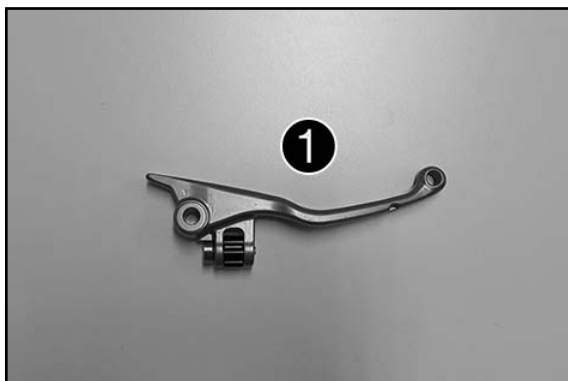
- Unscrew the original screw ❷ and pull out the original brake lever to the right.



- Position the brake lever and mount the original screw ❷; tighten it with 8 Nm.

**! CAUTION**

Ensure that the lever is assembled correctly. Ensure that the brake is functioning correctly before using it for the first time. The desired pressure point can be regulated with the adjusting wheel.



**Volume della fornitura (premontato):**

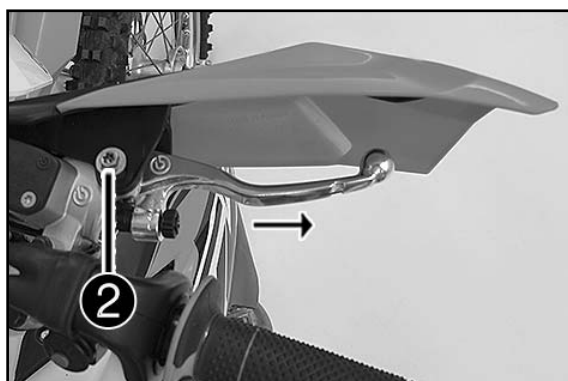
N.1 leva del freno ❶

7871399204404

**NOTA:**

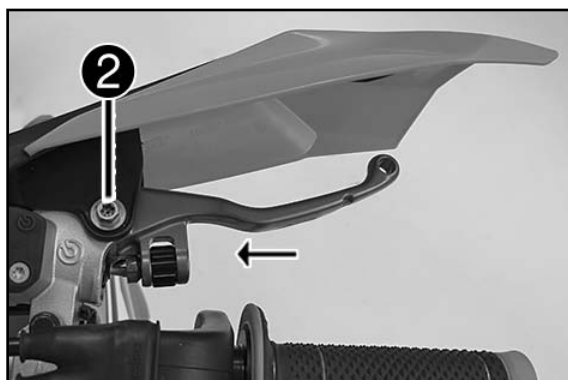
Riutilizzare tutte le viti, le bussole, le molle e i dadi della leva originale.

Prima di procedere al montaggio, pulire a fondo questi componenti e, se necessario, ingrassarli.



**Montaggio:**

- Svitare la vite originale ❷ ed estrarre la leva del freno originale tirandola verso destra.

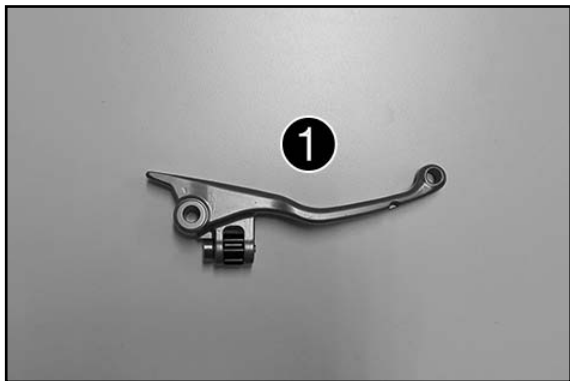


- Posizionare la leva del freno, montare la vite originale ❷ e serrare applicando una coppia di 8 Nm.

**! AVVERTIMENTO**

Assicurare un corretto montaggio delle leve. Prima del primo utilizzo verificare assolutamente il corretto funzionamento dei freni!

Il punto di pressione desiderato può essere regolato attraverso l'apposita rotella!



### Contenu de la livraison prémonté :

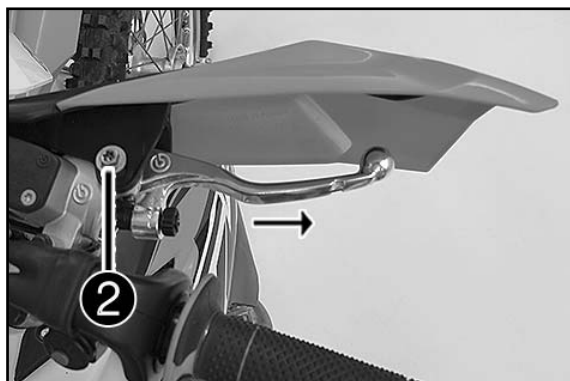
1x Levier de frein ❶

7871399204404

### REMARQUE :

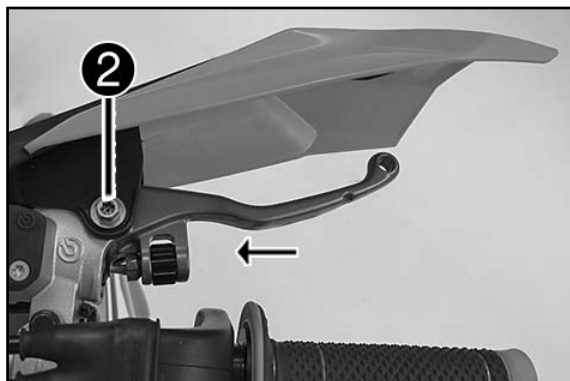
Toutes les vis, bagues, ressorts et écrous du levier d'origine sont réutilisés.

Avant le montage, ces pièces doivent être nettoyées minutieusement et graissées si nécessaire.



### Montage:

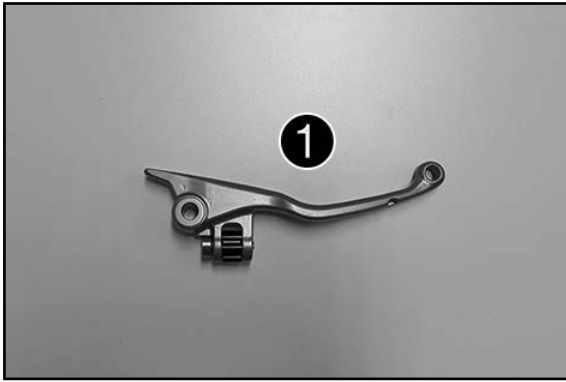
- Desserrer la vis d'origine ❷ et sortir le levier de frein d'origine par la droite.



- Placer le levier de frein et monter la vis d'origine 2, serrer à 8 Nm.

### ! ATTENTION

Veiller à ce que le levier soit monté correctement. Avant la première utilisation, vérifier le bon fonctionnement du frein ! Le point de résistance souhaité peut être réglé par le biais de la molette !



**Volumen de suministro premontado:**

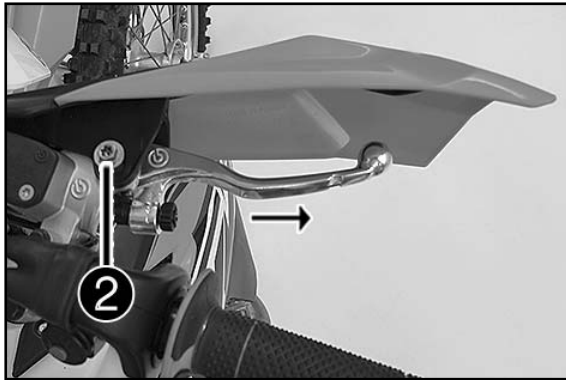
1 maneta del freno ❶

7871399204404

**NOTA:**

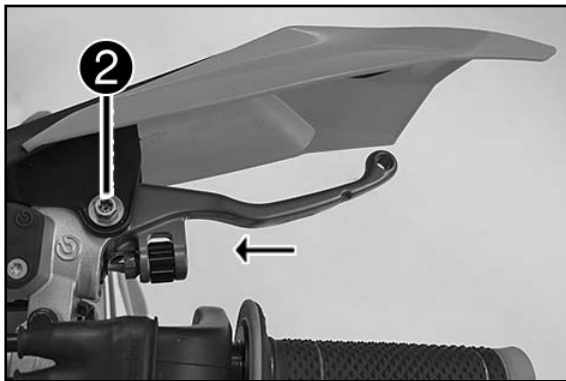
Se utilizarán todos los tornillos, casquillos, muelles y tuercas de la maneta original.

Antes de empezar el montaje, estas piezas deben limpiarse bien y engrasarse.



**Montaje:**

- Soltar el tornillo original ❷ y extraer la maneta del freno original hacia la derecha.



- Colocar la maneta del freno, montar el tornillo original ❷ y apretarlo a 8 Nm.

**! AVISO**

Prestar atención a que la maneta quede montada correctamente. Antes de volver a utilizar la motocicleta, debe comprobarse que los frenos funcionen correctamente.

El punto de resistencia puede adaptarse a las preferencias personales con la rueda de ajuste.