

KTM POWERPARTS
INFORMATION

LICENSE PLATE HOLDER SHORT



90508915000

03.2015
3.213.364



KTM Motorrad AG
5230 Mattighofen, Austria
www.ktm.com



3 DEUTSCH

Wir freuen uns, dass Sie sich für dieses Produkt entschieden haben.

Unser hochwertiges Qualitätsprodukt ist rennerprobt und wurde speziell für sportliche Herausforderungen entwickelt. Eine korrekte Montage des Produktes ist unerlässlich, um ein Maximum an Sicherheit und Funktionalität gewährleisten zu können. Bitte befolgen Sie daher die Montageanleitung oder wenden Sie sich an Ihren autorisierten Fachhändler.

Für falsche Montage oder Verwendung dieses Produktes kann der (Quasi-)Hersteller bzw. Lieferant nicht zur Verantwortung gezogen werden.
Vielen Dank.

5 ENGLISH

Thank you for choosing this product.

Our high quality product has been tested under racing conditions and was developed specifically for use in sports activities. Correct installation of the product is essential to ensure that a maximum degree of safety and functionality is achieved. Therefore, please follow the installation instructions or contact your authorized dealer.

The (quasi) manufacturer or supplier cannot be held responsible for products that are incorrectly mounted or inappropriately used.
Thank you.

7 ITALIANO

Grazie per aver scelto questo prodotto.

Questo nostro prodotto di pregiata qualità è collaudato nelle competizioni ed è stato sviluppato specificamente per gare sportive. Il montaggio corretto del prodotto è fondamentale per garantirne la massima sicurezza e funzionalità. Rispetti quindi le istruzioni di montaggio o rivolgerti al proprio concessionario autorizzato.

Il produttore (detentore del marchio)/fornitore non può essere considerato responsabile per un montaggio o impiego errato del presente prodotto.
Vi ringraziamo per l'attenzione!

9 FRANCAIS

Merci d'avoir porté votre choix sur ce produit.

Notre produit de haute qualité est éprouvé pour les compétitions et a été conçu spécialement pour un usage sportif. Un montage approprié du produit est indispensable pour garantir une sécurité et une fonctionnalité maximales du véhicule. C'est pourquoi nous vous invitons à suivre scrupuleusement le manuel de montage ou à vous adresser à votre revendeur agréé.

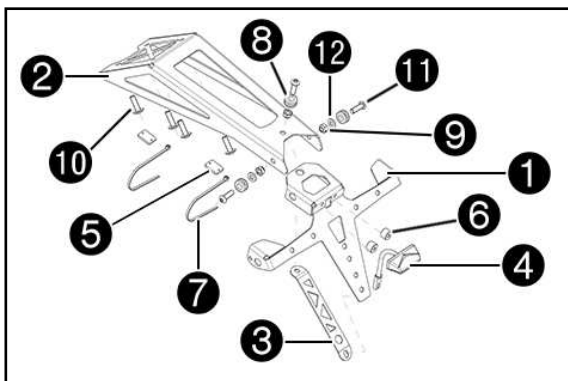
En cas de montage ou d'utilisation non conformes de ce produit, le (quasi) constructeur ou le fournisseur déclinent toute responsabilité.
Merci !

11 ESPAÑOL

Le agradecemos que se haya decidido por este producto.

Este producto de alta calidad está probado para la competición y se ha desarrollado específicamente para las exigencias de este deporte. Para poder garantizar los máximos niveles de seguridad y funcionalidad, es imprescindible que el producto se monte correctamente. Por este motivo, es muy importante que siga las instrucciones del manual de montaje o que se ponga en contacto con su concesionario autorizado.

El (cuasi) fabricante y el proveedor de este producto no se harán responsables del montaje y el uso incorrectos.
¡Muchas gracias!



Lieferumfang

- 1x Kennzeichenhalter kurz ①
- 1x Heck-Ausleger ②
- 1x Strebe ③
- 1x Kennzeichenbeleuchtung ④
- 2x Klebesockel ⑤
- 2x Buchse 4.2x12x8.5 ⑥
- 2x Kabelbinder ⑦
- 3x Kabeltülle D=8 mm ⑧
- 3x Sechskantmutter M6 ⑨
- 4x Linsenschraube M6x20 ⑩
- 3x Linsenschraube M6x18 ⑪
- 2x Scheibe ⑫

61314947100

44011076140

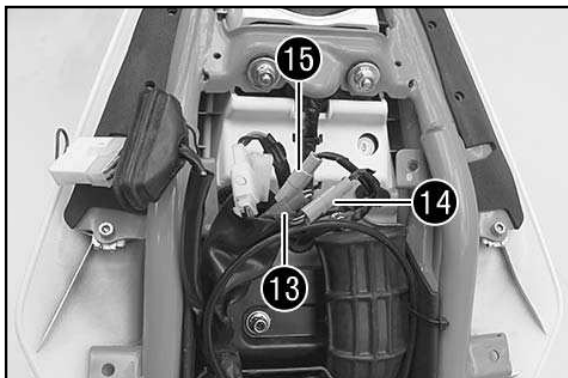
31008060000

0985060003

0738060202

0738060181

0125060001

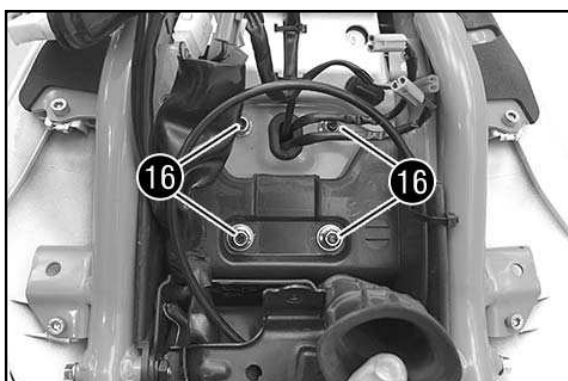


Vorarbeit

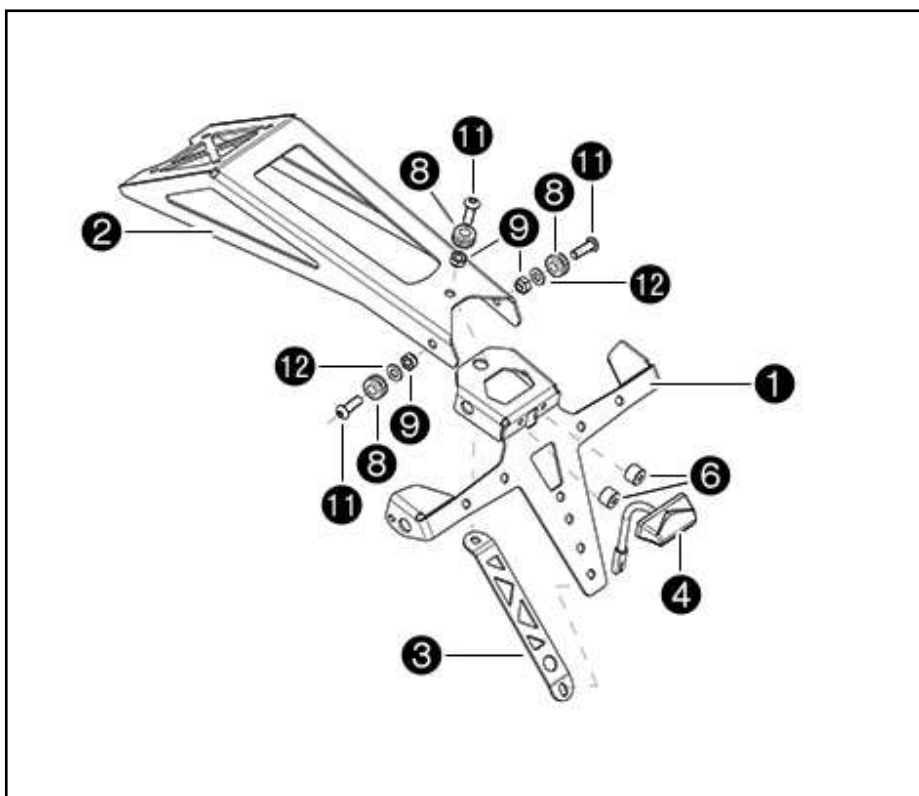
- Fahrersitzbank abnehmen (s. Bedienungsanleitung).
- Beifahrersitzbank abnehmen (s. Bedienungsanleitung).

Montage

- Steckerverbindung Kennzeichenbeleuchtung ⑬ (rot) trennen.
- Steckerverbindung Blinker links ⑭ (grün) trennen.
- Steckerverbindung Blinker rechts ⑮ (grau) trennen.

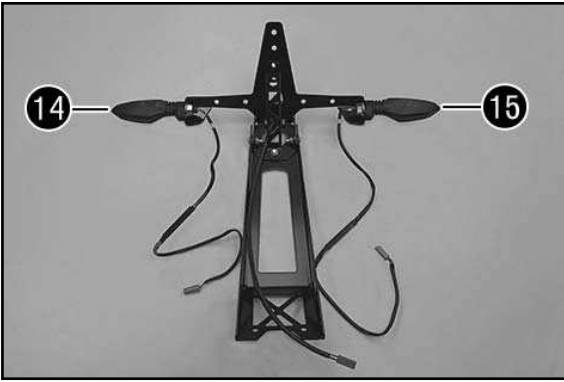


- Muttern ⑯ entfernen.
- Original-Kennzeichenhalter mit Kabelstrang (rot ⑬, grün ⑭ und grau ⑮) entfernen.

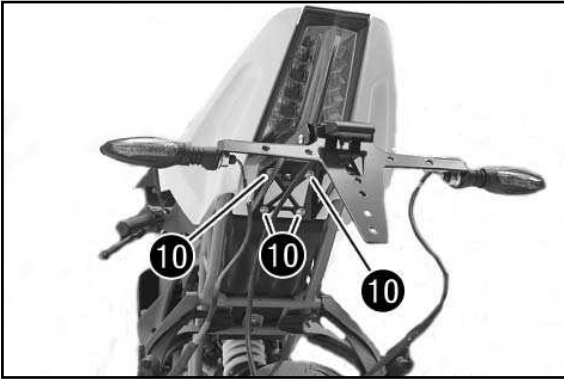


Vormontage Kennzeichenhalter kurz

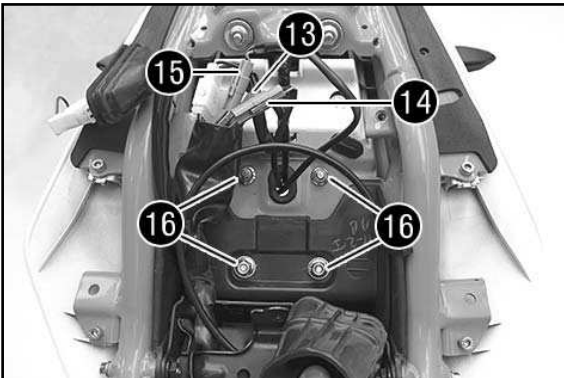
- Kabeltüllen ⑧ (Lieferumfang) an Kennzeichenhalter ① (Lieferumfang) montieren.
- Heck-Ausleger ② (Lieferumfang) am Kennzeichenhalter ① positionieren.
- Strebe ③ (Lieferumfang) am Kennzeichenhalter ① positionieren.
- Schrauben ⑪ mit Scheiben ⑫ und Muttern ⑨ montieren und festziehen.
- Kennzeichenbeleuchtung ④ (Lieferumfang) mit Buchsen ⑥ (Lieferumfang) am Kennzeichenhalter ① montieren und festziehen.



- Blinker links **14** (grün) und Blinker rechts **15** (grau) von Original-Kennzeichenhalter entfernen und am Kennzeichenhalter **1** (Lieferumfang) montieren und festziehen.



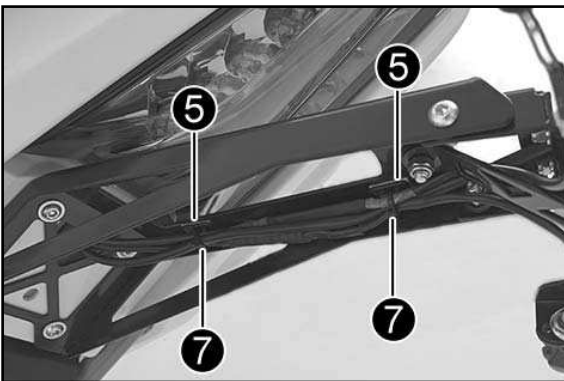
- Kennzeichenhalter **1** positionieren.
- Schrauben **10** (Lieferumfang) mit Original-Muttern **16** montieren und festziehen.



- Kabel für Kennzeichenbeleuchtung **13** (rot), Blinker links **14** (grün) und Blinker rechts **15** (grau) einfädeln und anstecken.

HINWEIS:

Sämtliche Kabel ordnungsgemäß verlegen und sicher stellen, dass die Kabel nicht geknickt oder geklemmt werden können.



- Kabelbinder **7** (Lieferumfang) an Klebesockel **5** (Lieferumfang) montieren.
- alle Kabel mit Kabelbinder **7** fixieren.
- Beide Klebesockel **5** am Heck-Ausleger fixieren.



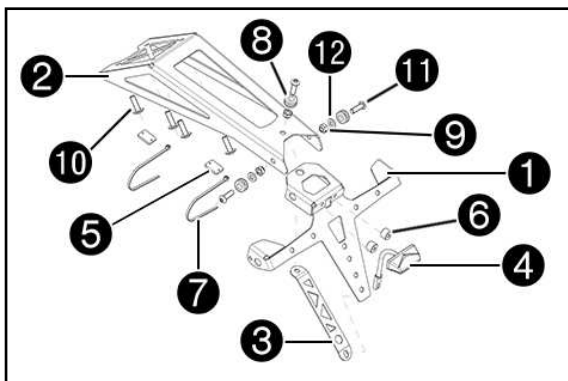
Nacharbeit

- Beifahrersitzbank montieren (s. Bedienungsanleitung).
- Fahrersitzbank montieren (s. Bedienungsanleitung).
- Lichtenlage kontrollieren.



Warnung Unfallgefahr

Durch den Ausfall der Lichtenlage sind Sie für die nachfolgenden Verkehrsteilnehmer nicht zu sehen. Überprüfen Sie die Lichtenlage.



Scope of supply

- 1x license plate holder, short ❶
- 1x rear subframe ❷
- 1x brace ❸
- 1x license plate lamp ❹
- 2x adhesive base ❺
- 2x bushing 4.2x12x8.5 ❻
- 2x cable binder ❼
- 3x cable sleeve D=8 mm ❸
- 3x hexagon nuts M6 ❾
- 4x oval head screw M6x20 ❿
- 3x oval head screw M6x18 ⓫
- 2x washer ⓬

61314947100

44011076140

31008060000

0985060003

0738060202

0738060181

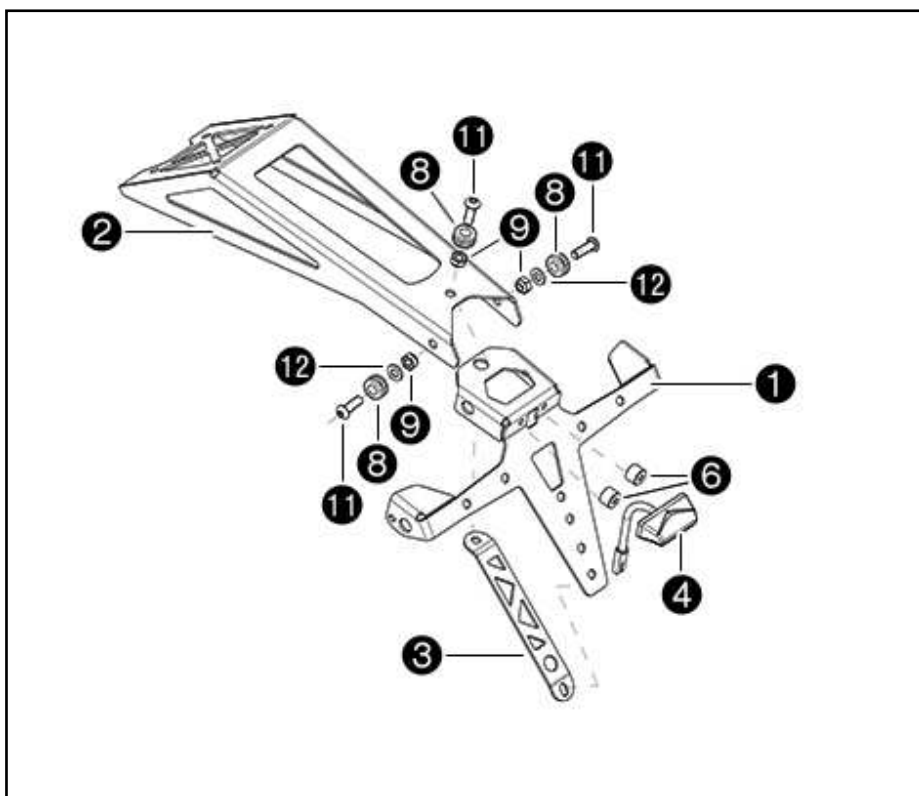
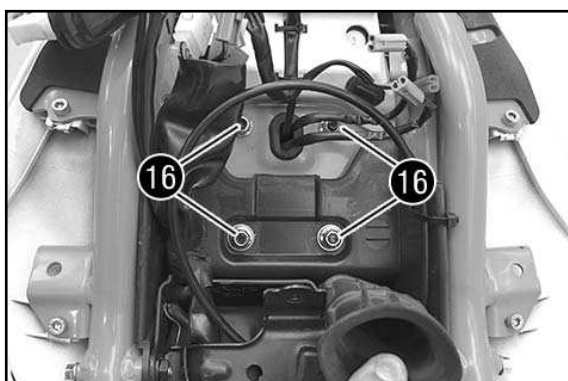
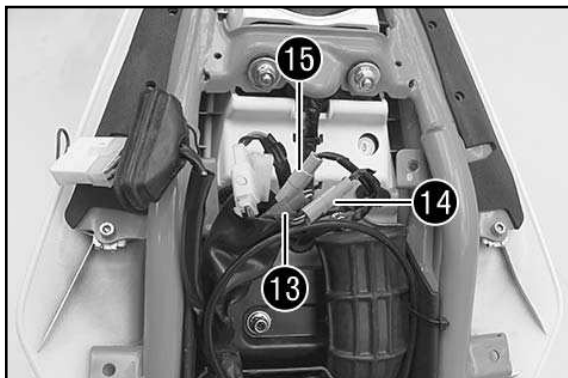
0125060001

Preliminary work

- Take off the front rider's seat (see the Owner's Manual).
- Take off the passenger seat (see the Owner's Manual).

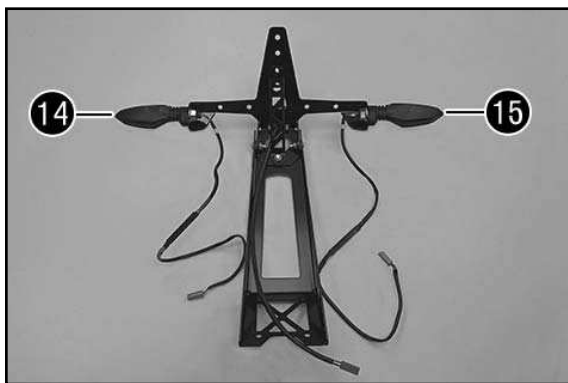
Assembly

- Disconnect license plate lamp plug-in connector ❸ (red).
- Disconnect left turn signal plug-in connector ❹ (green).
- Disconnect right turn signal plug-in connector ❺ (gray).
- Remove nuts ❻.
- Remove original license plate holders (red ❸, green ❹ and gray ❺).

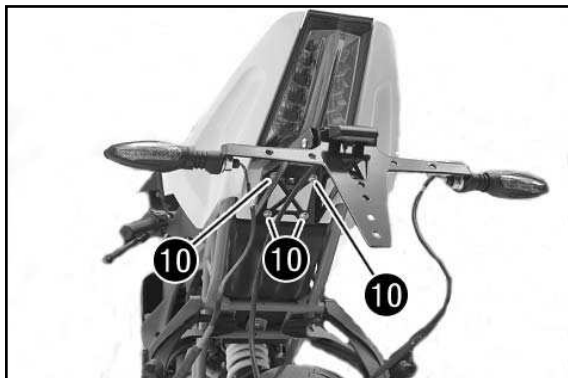


Preassembly short license plate holder

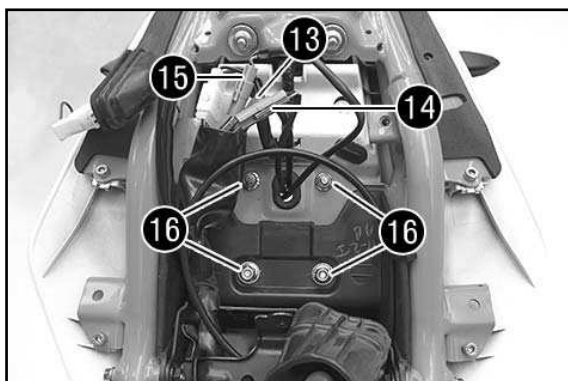
- Fit cable grommets ❸ (supplied) to license plate holder ❶ (supplied).
- Position rear subframe ❷ (supplied) on license plate holder ❶.
- Position brace ❸ (supplied) on license plate holder ❶.
- Mount and firmly tighten ⓫ with washers ⓬ and nuts ❾.
- Mount and firmly tighten license plate lamp ❹ (supplied) with bushings ❻ (supplied) to the license plate holder ❶.



- Remove left turn signal 14 (green) and right turn signal 15 (gray) from original license plate holder and mount and firmly tighten to license plate holder 1 (supplied).



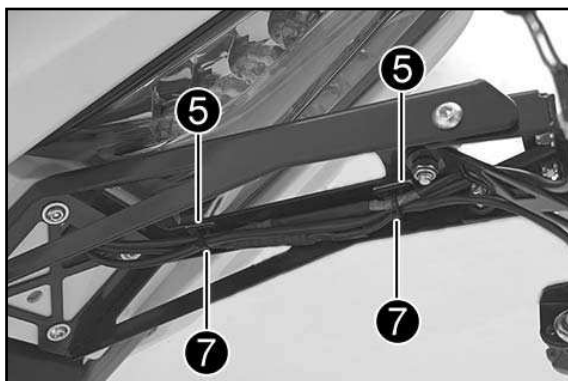
- Position the license plate holder 1.
- Mount and firmly tighten screws 10 (supplied) with original nuts 16.



- Thread in and connect cable for license plate lamp 13 (red), left turn signal 14 (green) and right turn signal 15 (gray).

NOTE:

Properly route all cables and ensure that the cables cannot be bent or pinched.



- Fit cable binders 7 (supplied) to adhesive bases 5 (supplied).
- Fix all cables with cables 7.
- Fix both adhesive bases 5 to the rear subframe.



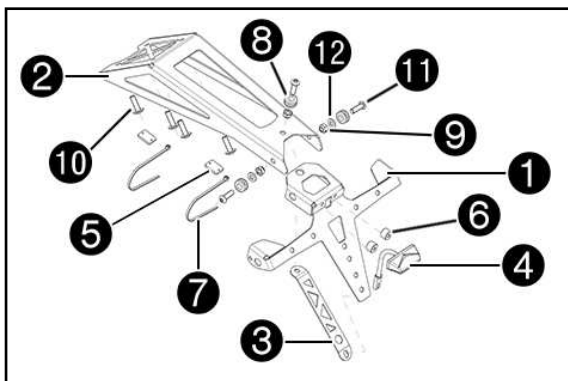
Final steps

- Install the passenger seat (see the Owner's Manual).
- Install the driver's seat (see the Owner's Manual).
- Check lighting system.



Warning
Danger of accident

If the lighting system fails you are invisible to the road user following .
Check the lighting system.



Materiale fornito

- N. 1 supporto targa corto ❶
- N. 1 copertura posteriore ❷
- N. 1 supporto ❸
- N. 1 luce targa ❹
- N. 2 basi adesive ❺
- N. 2 boccole 4.2x12x8.5 ❻
- N. 2 fascette serracavi ❼
- N. 3 passacavi D=8 mm ❸
- N. 3 dadi esagonali M6 ❾
- N. 4 viti a testa bombata M6x20 ❿
- N. 3 viti a testa bombata M6x18 ⓫
- N. 2 rondelle ⓬

61314947100

44011076140

31008060000

0985060003

0738060202

0738060181

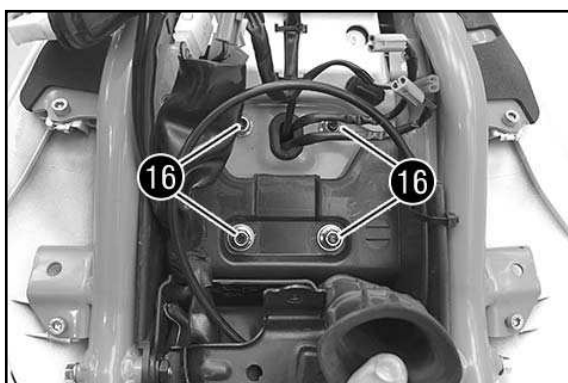
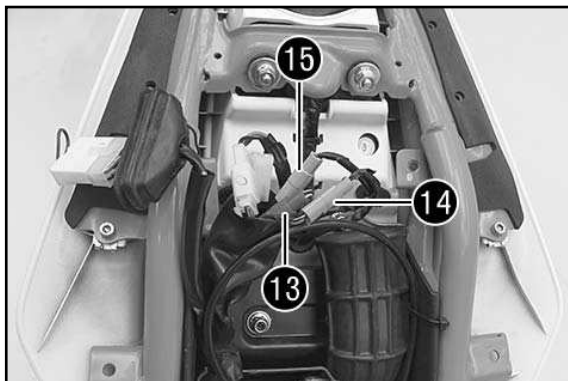
0125060001

Operazione preliminare

- Rimuovere la sella del conducente (v. manuale d'uso).
- Rimuovere la sella del passeggero (v. manuale d'uso).

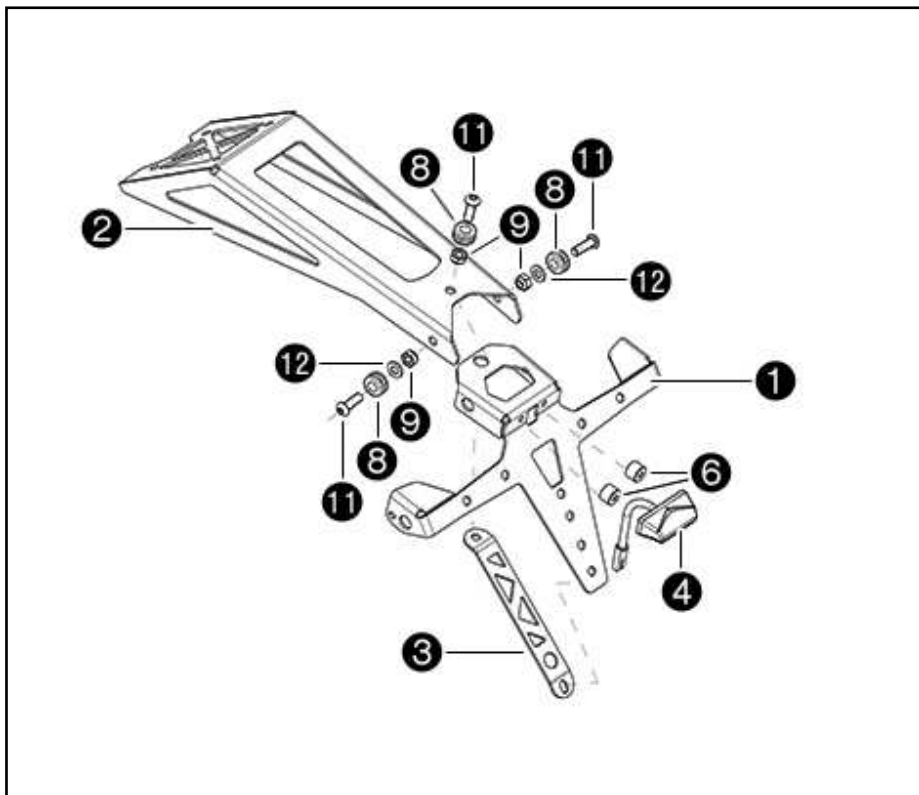
Montaggio

- Staccare il connettore della luce targa ❶ (rosso).
- Staccare il connettore dell'indicatore di direzione sinistro ❷ (verde).
- Staccare il connettore dell'indicatore di direzione destro ❸ (grigio).
- Rimuovere i dadi ❹.
- Rimuovere il supporto targa originale con il cablaggio (rosso ❶, verde ❷ e grigio ❸).

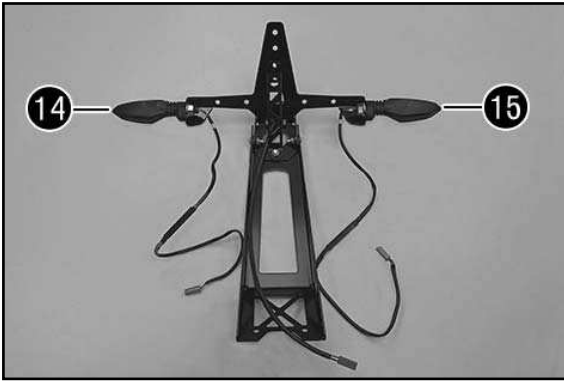


Premontaggio supporto targa corto

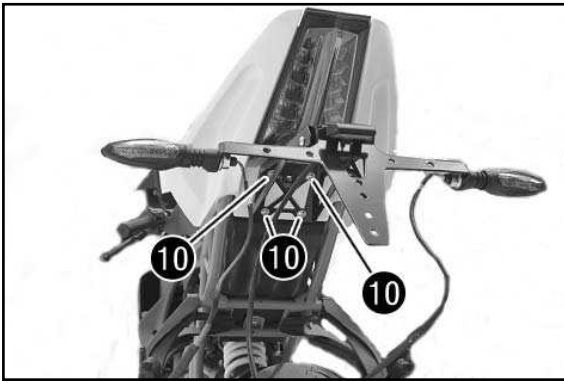
- Montare i passacavi ❸ (in dotazione) sul supporto targa ❶ (in dotazione).
- Posizionare la copertura posteriore ❷ (in dotazione) sul supporto targa ❶.
- Posizionare il supporto ❸ (in dotazione) sul supporto targa ❶.
- Montare e serrare le viti ❶ con le rondelle ❷ e i dadi ❸.
- Montare e serrare la luce targa ❹ (in dotazione) con le boccole ❺ (in dotazione) sul supporto targa ❶.



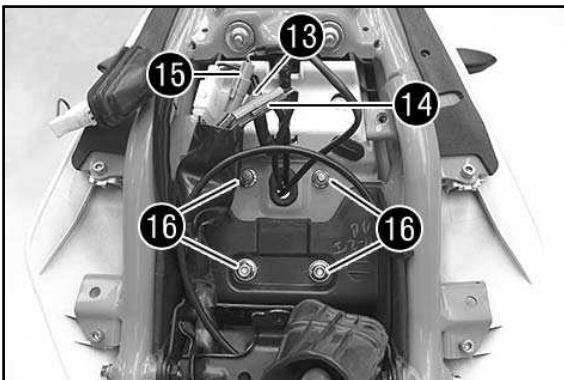
» ITALIANO



- Dal supporto targa originale rimuovere l'indicatore di direzione sinistro **14** (verde) e l'indicatore di direzione destro **15** (grigio) e montarli e serrarli sul supporto targa **1** (in dotazione).



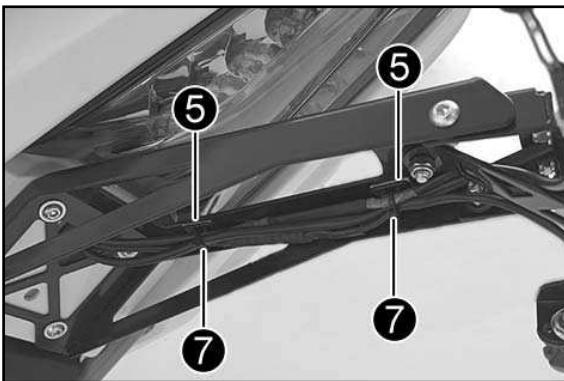
- Posizionare il supporto targa **1**.
- Montare e serrare le viti **10** (in dotazione) con i dadi originali **16**.



- Inserire e collegare il cavo della luce targa **13** (rosso), dell'indicatore di direzione sinistro **14** (verde) e dell'indicatore di direzione destro **15** (grigio).

NOTA:

Disporre tutti i cavi correttamente e in modo che non rischiano di venire piegati o bloccati in qualche modo.



- Montare la fascetta serracavi **7** (in dotazione) sulla base adesiva **5** (in dotazione).
- Fissare tutti i cavi con la fascetta serracavi **7**.
- Fissare entrambe le basi adesive **5** alla copertura posteriore.



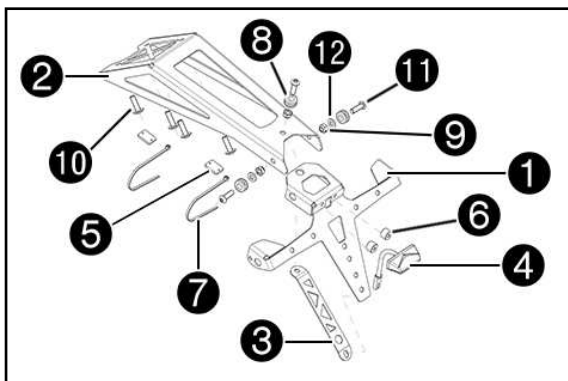
Operazione conclusiva

- Montare la sella del passeggero (v. manuale d'uso).
- Montare la sella del conducente (v. manuale d'uso).
- Controllare l'impianto luci.



Avvertenza
Rischio di incidente

In caso di guasto dell'impianto luci non sarete visibili agli utenti della strada che vi arrivano da dietro.
Controllare l'impianto luci.



Contenu de la livraison

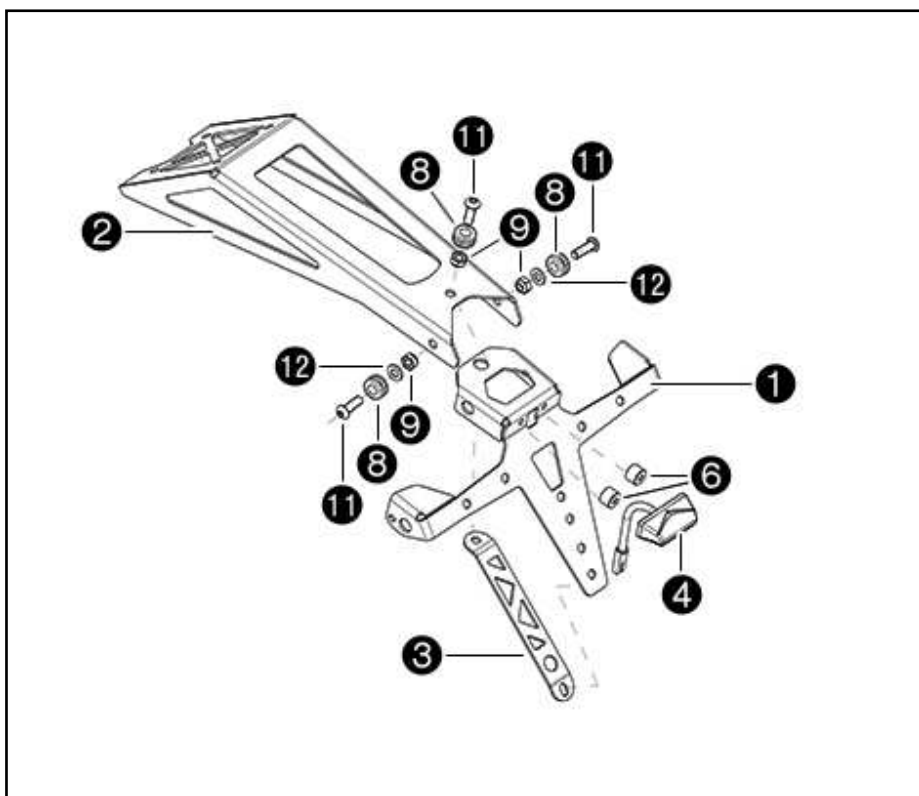
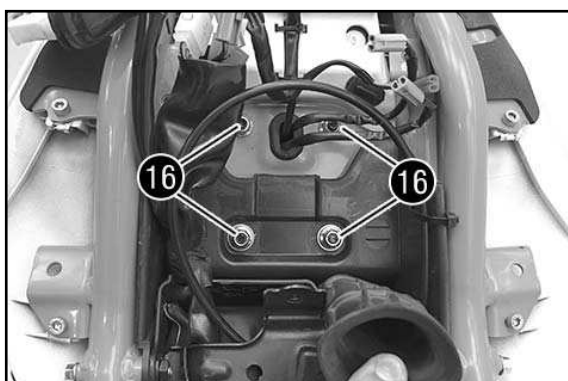
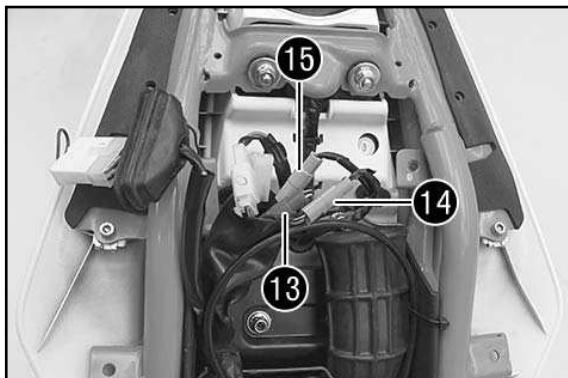
1x Support de plaque d'immatriculation court ❶	
1x Console arrière ❷	
1x Montant ❸	
1x Eclairage de la plaque d'immatriculation ❹	61314947100
2x Socle adhésif ❺	
2x Bague 4.2x12x8.5 ❻	44011076140
2x Serre-câble ❼	31008060000
3x Cache-câble D=8 mm ❸	0985060003
3x Ecrou M6 ❾	0738060202
4x Vis à tête bombée M6x20 ❿	0738060181
3x Vis à tête bombée M6x18 ⓫	0125060001
2x Rondelle ⓬	

Travaux préalables

- Déposer la selle du pilote (voir le manuel d'utilisation).
- Déposer la selle passager (voir le manuel d'utilisation).

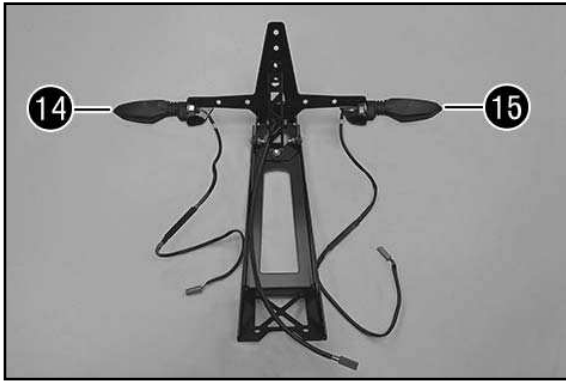
Montage

- Débrancher le connecteur de l'éclairage de la plaque d'immatriculation ❸ (rouge).
- Débrancher le connecteur du clignotant gauche ❹ (vert).
- Débrancher le connecteur du clignotant droit ❺ (gris).
- Retirer les écrous ❻.
- Retirer le support de la plaque d'immatriculation d'origine avec le faisceau de câbles (rouge ❸, vert ❹ et gris ❺).

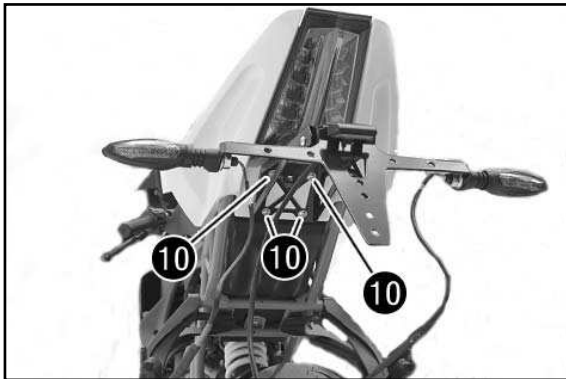


Prémontage du support de la plaque d'immatriculation court

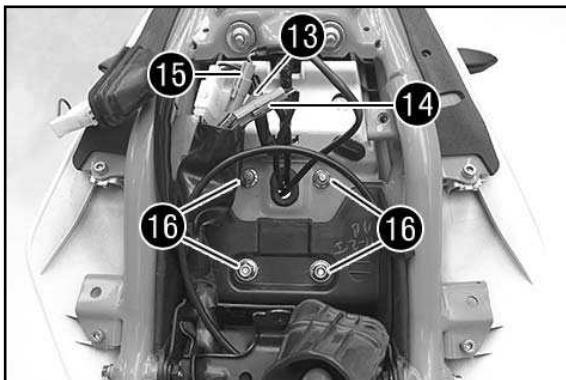
- Mettre en place les cache-câbles ❸ (contenu de la livraison) au niveau du support de la plaque d'immatriculation ❶ (contenu de la livraison).
- Installer la console arrière ❷ (contenu de la livraison) au niveau du support de la plaque d'immatriculation ❶.
- Installer le montant ❸ (contenu de la livraison) au niveau du support de la plaque d'immatriculation ❶.
- Installer les vis ⓫ avec les rondelles ⓬ et les écrous ❾ et serrer.
- Monter l'éclairage de la plaque d'immatriculation ❹ (contenu de la livraison) avec des bagues ❻ (contenu de la livraison) au niveau du support ❶ et serrer.



- Retirer le clignotant gauche 14 (vert) et le clignotant droit 15 (gris) du support de la plaque d'immatriculation d'origine et les monter sur le support 1 (contenu de la livraison) puis serrer.



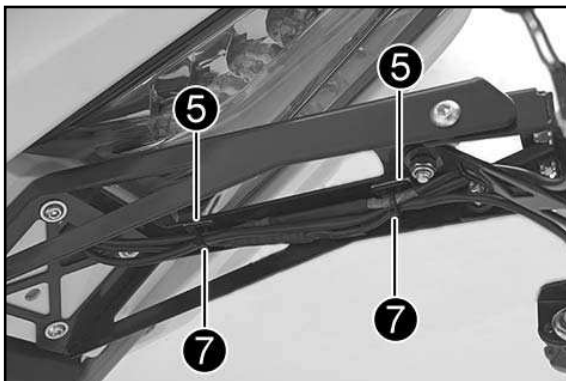
- Mettre en place le support de la plaque d'immatriculation 1.
- Installer les vis 10 (contenu de la livraison) avec les écrous d'origine 16 et serrer.



- Enfiler et brancher les câbles de l'éclairage de la plaque d'immatriculation 13 (rouge), du clignotant gauche 14 (vert) et du clignotant droit 15 (gris).

REMARQUE :

Poser tous les câbles correctement et s'assurer qu'ils ne peuvent être ni pliés ni coincés.



- Mettre en place le serre-câble 7 (contenu de la livraison) au niveau du socle adhésif 5 (contenu de la livraison).
- Fixer tous les câbles avec un serre-câble 7.
- Fixer les deux socles adhésifs 5 au niveau de la console arrière.



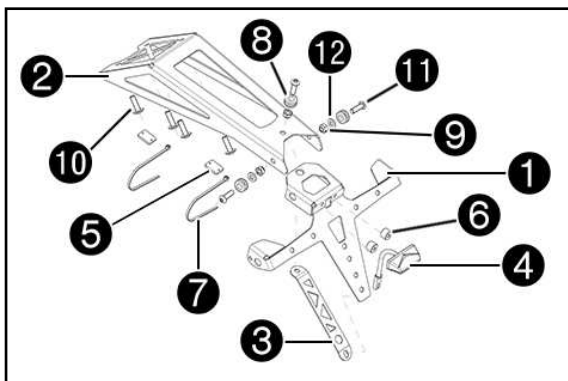
Travaux ultérieurs

- Monter la selle passager (voir le manuel d'utilisation).
- Monter la selle du pilote (voir le manuel d'utilisation).
- Contrôler l'éclairage



Avertissement Risque d'accident

En cas de panne de l'éclairage, vous n'êtes plus visible pour les usagers de la route derrière vous.
Vérifier l'éclairage du véhicule.



Volumen de suministro

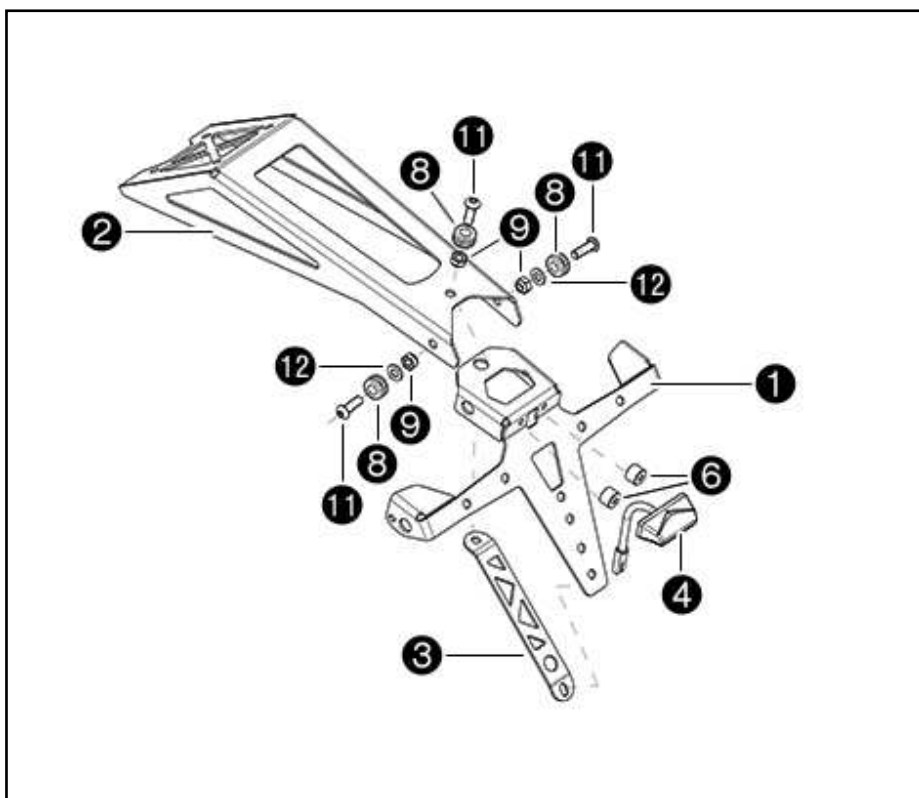
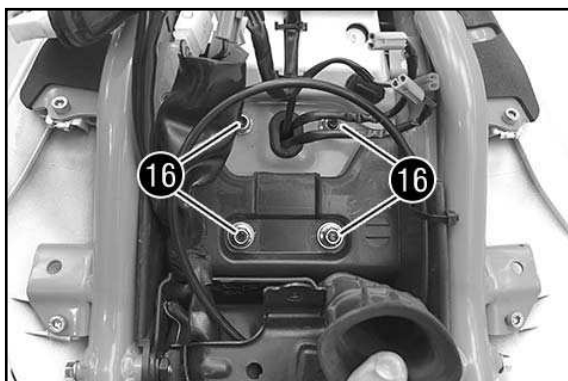
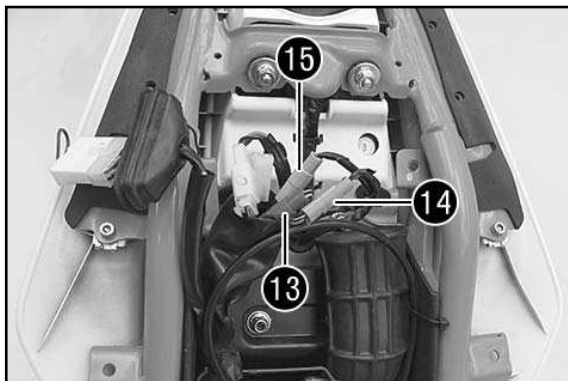
- 1x pieza de sujeción de la placa de matrícula corta ❶
 - 1x prolongador trasero ❷
 - 1x puntal ❸
 - 1x luz de la placa de matrícula ❹
 - 2x soportes adhesivos ❺
 - 2x casquillos 4.2x12x8.5 ❻
 - 2x cintas sujetacables ❼
 - 3x boquilla para cables D=8 mm ❸
 - 3x tuercas hexagonales M6 ❾
 - 4x tornillos de cabeza de gota de sebo M6x20 ❿
 - 3x tornillos de cabeza de gota de sebo M6x18 ⓫
 - 2x arandelas ⓬
- 61314947100
- 44011076140
- 31008060000
- 0985060003
- 0738060202
- 0738060181
- 0125060001

Trabajos previos

- Quitar el asiento del conductor (véase el manual de instrucciones).
- Quitar el asiento del acompañante (véase el manual de instrucciones).

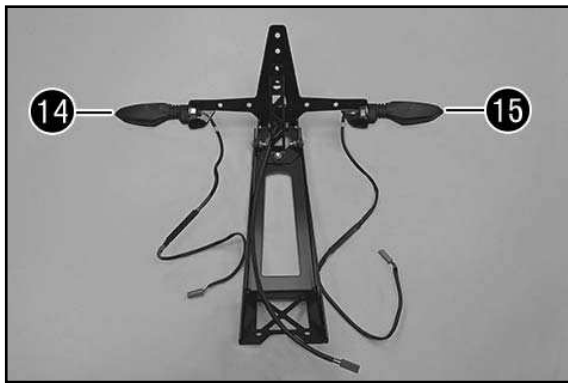
Montaje

- Desconectar el conector de la luz de la placa de matrícula ❸ (rojo).
- Desconectar el conector del intermitente izquierdo ❹ (verde).
- Desconectar el conector del intermitente derecho ❺ (gris).
- Retirar las tuercas ❻.
- Retirar el pieza de sujeción de la placa de matrícula original con el ramal de cables (rojo ❸, verde ❹ y gris ❺).

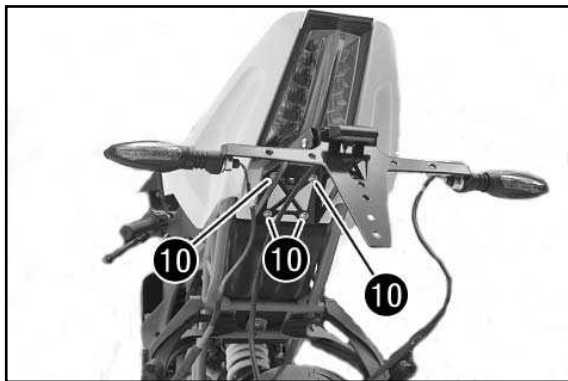


Tareas previas de montaje de la pieza de sujeción de la matrícula corta

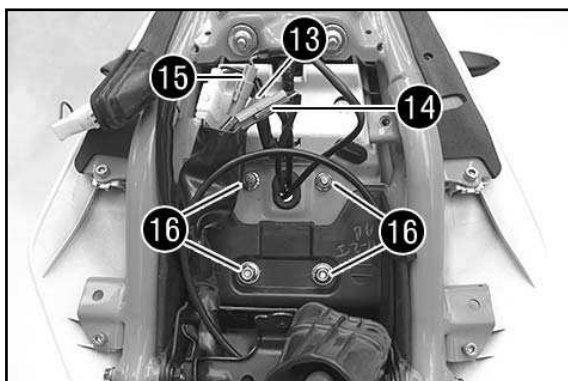
- Montar las boquillas para cables ❸ (volumen de suministro) en la pieza de sujeción de la matrícula ❶ (volumen de suministro).
- Colocar el prolongador trasero ❷ (volumen de suministro) en la pieza de soporte de la matrícula ❶.
- Colocar el puntal ❸ (volumen de suministro) en la pieza de sujeción de la placa de matrícula ❶.
- Montar y apretar los tornillos ⓫ con las arandelas ⓬ y las tuercas ❾.
- Montar y apretar la luz de la placa de matrícula ❹ (volumen de suministro) con los casquillos ❻ (volumen de suministro) en la pieza de sujeción de la placa de matrícula ❶.



- Retirar el intermitente izquierdo 14 (verde) y el intermitente derecho 15 (gris) de la pieza de sujeción de la placa de matrícula original y montarlos y apretarlos en la pieza de sujeción de la placa de matrícula 1 (volumen de suministro).



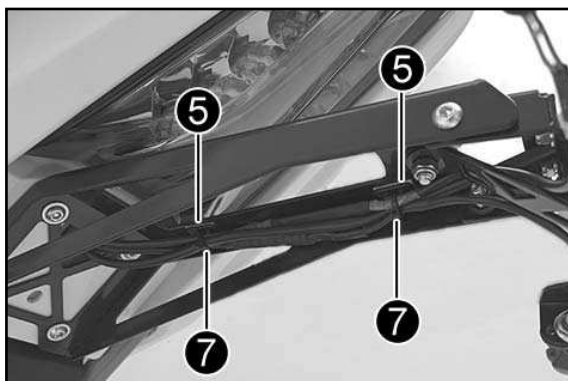
- Posicionar la pieza de sujeción de la placa de matrícula 1.
- Montar y apretar los tornillos 10 (volumen de suministro) con las tuercas originales 16.



- Introducir y conectar el cable para la luz de la placa de matrícula 13 (rojo), el intermitente izquierdo 14 (verde) y el intermitente derecho 15 (gris).

NOTA:

Todos los cables deben tenderse correctamente y debe asegurarse que ningún cable pueda retorcerse o quedar aprisionado.



- Montar la cinta sujetacables 7 (volumen de suministro) en el soporte adhesivo 5 (volumen de suministro).
- Fijar todos los cables con cinta sujetacables 7.
- Fijar los dos soportes adhesivos 5 en el prolongador trasero.



Trabajos posteriores

- Montar el asiento del acompañante (véase el manual de instrucciones).
- Montar el asiento del conductor (véase el manual de instrucciones).
- Controlar el equipo de luces.

Advertencia Peligro de accidente

En caso de que equipo de luces falle, no podrá ver los otros vehículos que se encuentren en las proximidades durante la conducción. Compruebe el equipo de luces.