

***KTM* POWERPARTS**  
**INFORMATION**

CLUTCH COVER PROTECTION WITH PLASTIC SLIDER



90812965044

05.2015  
3.213.369



KTM AG  
5230 Mattighofen, Austria  
www.ktm.com



## 3 DEUTSCH

Wir freuen uns, dass Sie sich für dieses Produkt entschieden haben.

Unser hochwertiges Qualitätsprodukt ist rennerprobt und wurde speziell für sportliche Herausforderungen entwickelt. Eine korrekte Montage des Produktes ist unerlässlich, um ein Maximum an Sicherheit und Funktionalität gewährleisten zu können. Bitte befolgen Sie daher die Montageanleitung oder wenden Sie sich an Ihren autorisierten Fachhändler.

**Für falsche Montage oder Verwendung dieses Produktes kann der (Quasi-)Hersteller bzw. Lieferant nicht zur Verantwortung gezogen werden.**  
Vielen Dank.

## 4 ENGLISH

Thank you for choosing this product.

Our high quality product has been tested under racing conditions and was developed specifically for use in sports activities. Correct installation of the product is essential to ensure that a maximum degree of safety and functionality is achieved. Therefore, please follow the installation instructions or contact your authorized dealer.

**The (quasi) manufacturer or supplier cannot be held responsible for products that are incorrectly mounted or inappropriately used.**  
Thank you.

## 5 ITALIANO

Grazie per aver scelto questo prodotto.

Questo nostro prodotto di pregiata qualità è collaudato nelle competizioni ed è stato sviluppato specificamente per gare sportive. Il montaggio corretto del prodotto è fondamentale per garantirne la massima sicurezza e funzionalità. Rispetti quindi le istruzioni di montaggio o rivolgerti al proprio concessionario autorizzato.

**Il produttore (detentore del marchio)/fornitore non può essere considerato responsabile per un montaggio o impiego errato del presente prodotto.**  
Vi ringraziamo per l'attenzione!

## 6 FRANCAIS

Merci d'avoir porté votre choix sur ce produit.

Notre produit de haute qualité est éprouvé pour les compétitions et a été conçu spécialement pour un usage sportif. Un montage approprié du produit est indispensable pour garantir une sécurité et une fonctionnalité maximales du véhicule. C'est pourquoi nous vous invitons à suivre scrupuleusement le manuel de montage ou à vous adresser à votre revendeur agréé.

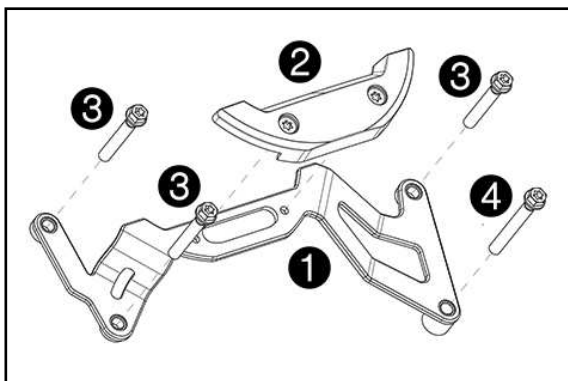
**En cas de montage ou d'utilisation non conformes de ce produit, le (quasi) constructeur ou le fournisseur déclinent toute responsabilité.**  
Merci !

## 7 ESPAÑOL

Le agradecemos que se haya decidido por este producto.

Este producto de alta calidad está probado para la competición y se ha desarrollado específicamente para las exigencias de este deporte. Para poder garantizar los máximos niveles de seguridad y funcionalidad, es imprescindible que el producto se monte correctamente. Por este motivo, es muy importante que siga las instrucciones del manual de montaje o que se ponga en contacto con su concesionario autorizado.

**El (cuasi) fabricante y el proveedor de este producto no se harán responsables del montaje y el uso incorrectos.**  
¡Muchas gracias!



### Lieferumfang (Vormontiert)

- 1x Halter Kupplungsdeckelschutz ①
- 1x Kunststoff-Slider ②
- 4x Bundschraube M6x40 ③
- 1x Bundschraube M6x50 ④

9083085015

### ⚠ ACHTUNG

**Der Kupplungsdeckelschutz besitzt keine Straßenzulassung!  
Der Kupplungsdeckelschutz kann nicht in Verbindung mit dem Original-Bugspoiler verwendet werden!**

### Vorarbeit

Bugspoiler ausbauen (s. Bedienungsanleitung).

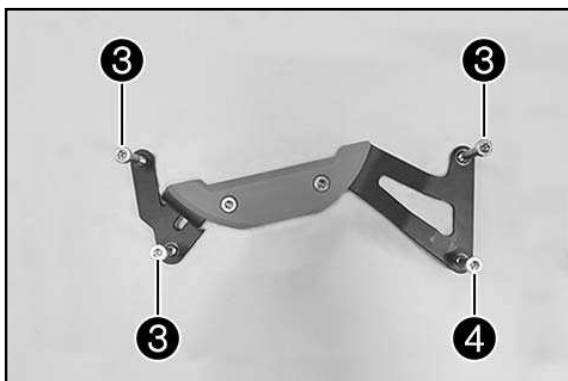
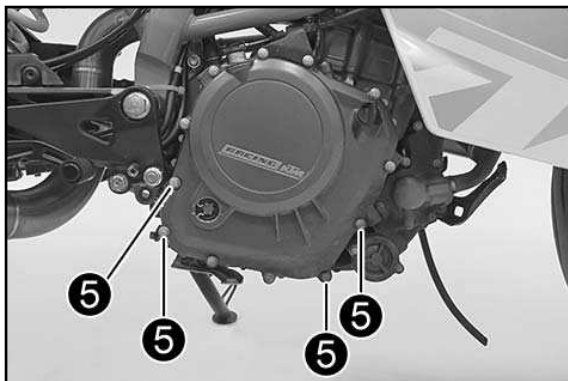
### Montage

- Schrauben ⑤ entfernen.
- Restlichen Schrauben des Kupplungsdeckels lösen.

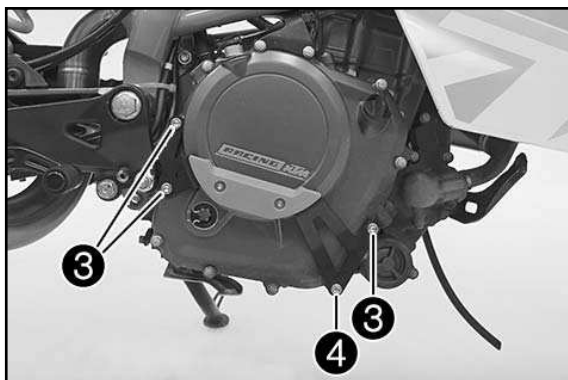
### ! VORSICHT

**Geeignetes Gefäß unter den Motor bereitstellen. Es ist möglich, dass Motoröl austritt!**

- Schrauben ③ (Lieferumfang) und Schraube ④ (Lieferumfang) positionieren.



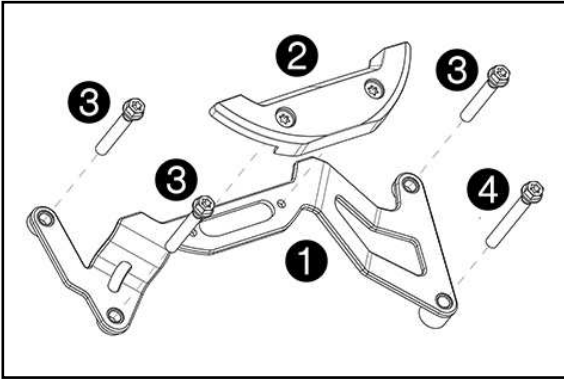
- Kupplungsdeckelschutz (Lieferumfang) positionieren.
- Schrauben ③ (Lieferumfang) und Schraube ④ (Lieferumfang) montieren, aber noch nicht festziehen.
- Alle Schrauben des Kupplungsdeckels über kreuz mit 12 Nm festziehen.



### Nacharbeit

- Motorölstand kontrollieren, ggf. nachfüllen.





**Scope of delivery (preassembled)**

- 1x clutch cover guard holder ①
- 1x plastic slider ②
- 4x collar screw M6x40 ③
- 1x collar screw M6x50 ④

9083085015

**⚠ WARNING**

The clutch cover guard has not been granted homologation! The clutch cover guard cannot be used together with the original front spoiler.

**Preparatory work**

Remove the front spoiler (see the Owner's Manual).

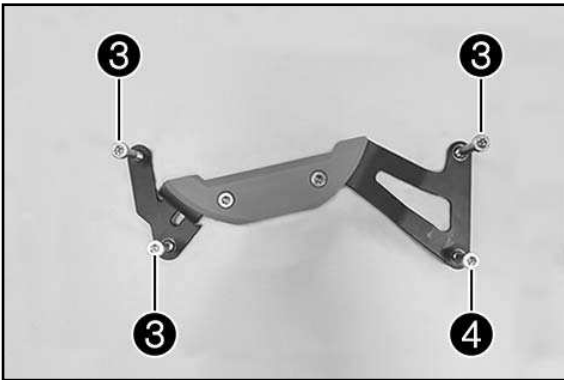
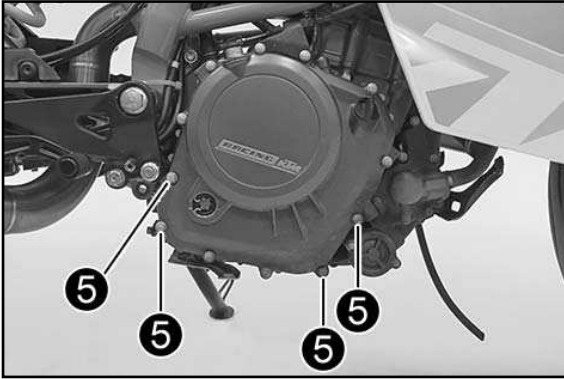
**Assembly**

- Remove the screws ⑤.
- Release the remaining screws of the clutch cover.

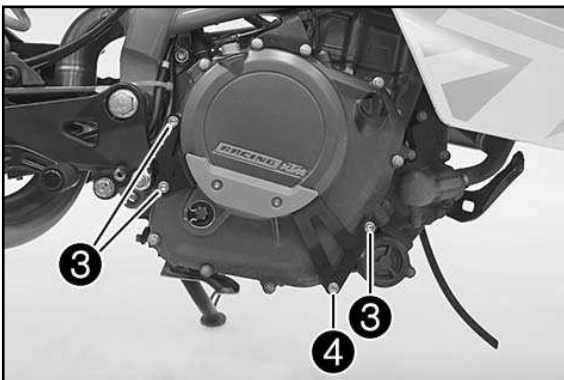
**! ATTENTION**

Place a suitable container under the engine. Engine oil may escape.

- Position screws ③ (included) and screw ④ (included).



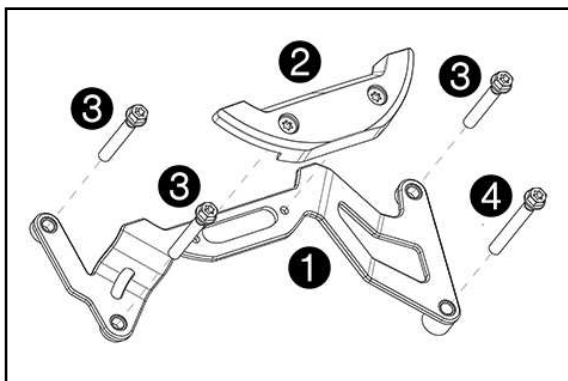
- Position clutch cover guard (included).
- Mount screws ③ (included) and screw ④ (included), but do not tighten yet.
- Tighten all screws on the clutch cover in a crisscross pattern to 12 Nm.



**Final steps**

- Check engine oil level, add if necessary.





### Materiale fornito (premontato)

- N. 1 supporto per la protezione del coperchio della frizione ❶
  - N. 1 cursore in plastica ❷
  - N. 4 viti flangiate M6x40 ❸
  - N. 1 vite flangiata M6x50 ❹
- 9083085015

### ⚠ ATTENZIONE

La protezione del coperchio della frizione non è omologata per l'impiego su strada!  
 La protezione del coperchio della frizione non può essere utilizzata insieme allo spoiler anteriore originale!

### Operazione preliminare

Smontare lo spoiler anteriore (v. manuale d'uso).

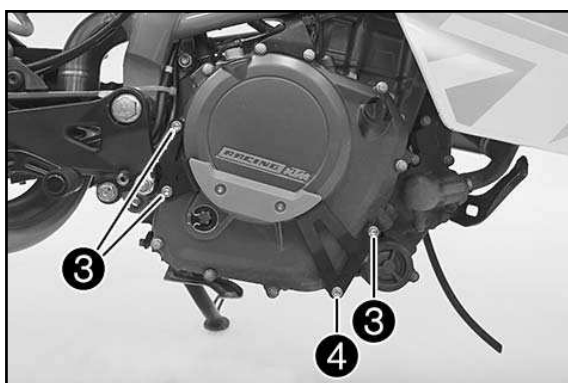
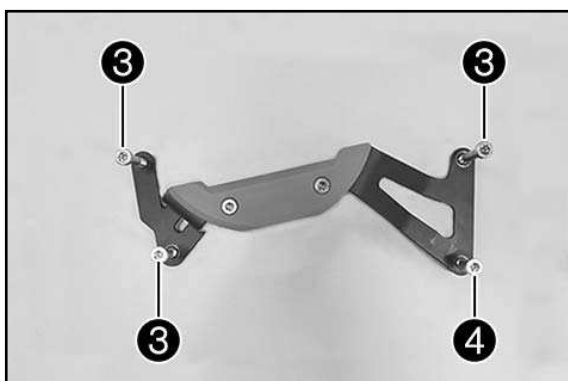
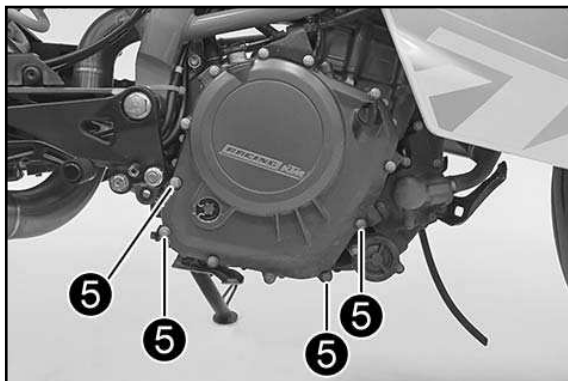
### Montaggio

- Rimuovere le viti ❺.
- Svitare le restanti viti del coperchio della frizione.

### ! AVVERTIMENTO

Porre un recipiente adatto sotto al motore. È possibile che fuoriesca dell'olio motore!

- Posizionare le viti ❸ (in dotazione) e la vite ❹ (in dotazione).



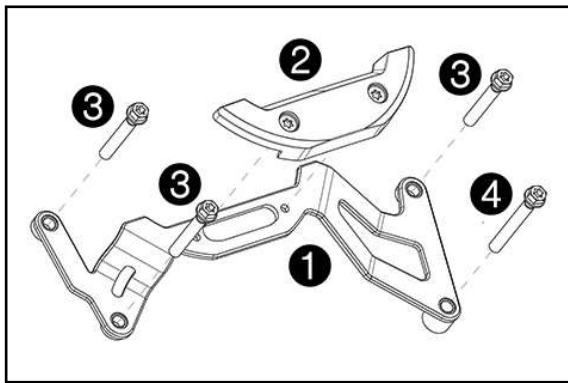
- Posizionare la protezione del coperchio della frizione (in dotazione).
- Montare le viti ❸ (in dotazione) e la vite ❹ (in dotazione), ma non serrarle ancora.
- Serrare tutte le viti del coperchio della frizione in sequenza incrociata a 12 Nm.

### Operazione conclusiva

- Controllare il livello dell'olio motore ed eventualmente rabboccarlo.







### Contenu de la livraison (prémonté)

- 1x support protection du carter d'embrayage ①
- 1x slider en plastique ②
- 4x vis à épaulement M6x40 ③
- 1x vis à épaulement M6x50 ④

9083085015

### ⚠ ATTENTION

La protection du carter d'embrayage n'a pas d'autorisation de circulation sur route !  
Il est impossible d'utiliser la protection du carter d'embrayage avec le sabot d'origine !

### Travaux préalables

Déposer le sabot (voir le manuel d'utilisation).

### Montage

- Retirer les vis ⑤.
- Desserrer les vis restantes du carter d'embrayage.

### ! ATTENTION

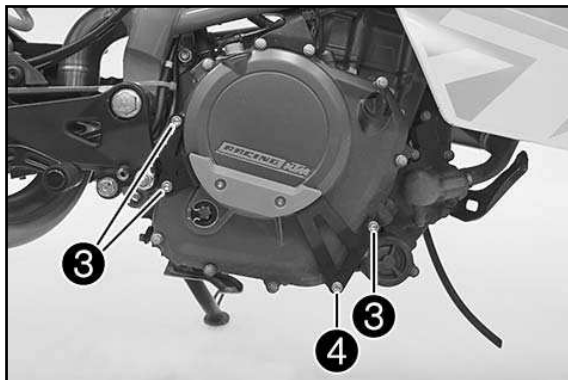
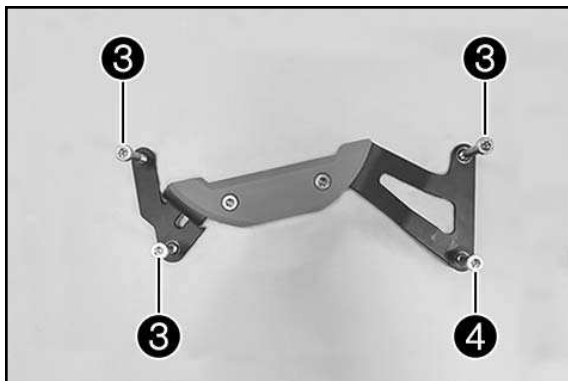
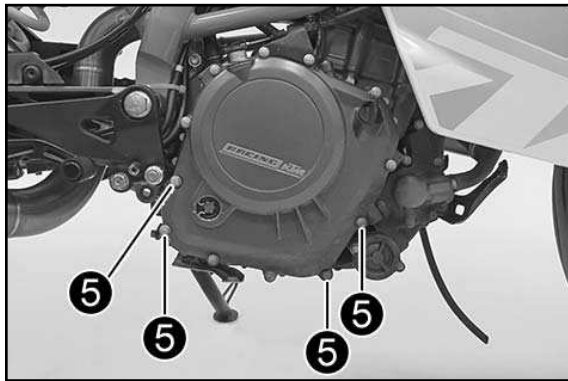
Placer un récipient approprié sous le moteur. L'huile moteur peut s'écouler !

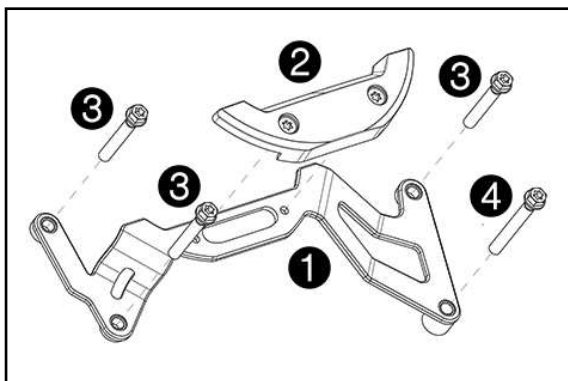
- Mettre en place les vis ③ (contenu de la livraison) et la vis ④ (contenu de la livraison).

- Mettre en place la protection du carter d'embrayage (contenu de la livraison).
- Mettre en place les vis ③ (contenu de la livraison) et la vis ④ (contenu de la livraison), mais ne pas les serrer pour le moment.
- Serrer toutes les vis du carter d'embrayage en croix à 12 Nm.

### Retouche

- Vérifier le niveau d'huile moteur et faire l'appoint, le cas échéant.





### Volumen de suministro (premontado)

1x soporte del protector para la tapa del embrague ①

1x deslizador de plástico ②

9083085015

4x tornillos de collarín M6x40 ③

1x tornillo de collarín M6x50 ④

### ⚠ ATENCION

¡El protector para la tapa del embrague no dispone de homologación para circular por la vía pública!

¡El protector para la tapa del embrague no se puede utilizar en combinación con el spoiler delantero original!

### Trabajos previos

Desmontar el spoiler delantero (véase el manual de instrucciones).

### Montaje

- Retirar los tornillos ⑤.
- Aflojar los tornillos restantes de la tapa del embrague.

### ! AVISO

Colocar un recipiente adecuado debajo del motor. ¡Es posible que salga el aceite del motor!

- Colocar los tornillos ③ (volumen de suministro) y el tornillo ④ (volumen de suministro).

- Colocar el protector para la tapa del embrague (volumen de suministro).
- Montar los tornillos ③ (volumen de suministro) y el tornillo ④ (volumen de suministro), pero no apretarlos todavía.
- Apretar en cruz todos los tornillos de la tapa del embrague a 12 Nm.

### Trabajos posteriores

- Controlar el nivel de aceite del motor y, de ser necesario, rellenarlo.

