

KTM POWERPARTS **INFORMATION**

BRAKE AND CLUTCH LEVER GUARD



93802984044

08.2016
3.213.523



KTM Sportmotorcycle GmbH
5230 Mattighofen, Austria
www.ktm.com



3 DEUTSCH

Wir freuen uns, dass Sie sich für dieses Produkt entschieden haben.

Unser hochwertiges Qualitätsprodukt ist rennerprobt und wurde speziell für sportliche Herausforderungen entwickelt. Eine korrekte Montage des Produktes ist unerlässlich, um ein Maximum an Sicherheit und Funktionalität gewährleisten zu können. Bitte befolgen Sie daher die Montageanleitung oder wenden Sie sich an Ihren autorisierten Fachhändler.

Für falsche Montage oder Verwendung dieses Produktes kann der (Quasi-)Hersteller bzw. Lieferant nicht zur Verantwortung gezogen werden.
Vielen Dank.

4 ENGLISH

Thank you for choosing this product.

Our high quality product has been tested under racing conditions and was developed specifically for use in sports activities. Correct installation of the product is essential to ensure that a maximum degree of safety and functionality is achieved. Therefore, please follow the installation instructions or contact your authorized dealer.

The (quasi) manufacturer or supplier cannot be held responsible for products that are incorrectly mounted or inappropriately used.
Thank you.

5 ITALIANO

Grazie per aver scelto questo prodotto.

Questo nostro prodotto di pregiata qualità è collaudato nelle competizioni ed è stato sviluppato specificamente per gare sportive. Il montaggio corretto del prodotto è fondamentale per garantirne la massima sicurezza e funzionalità. Rispetti quindi le istruzioni di montaggio o rivolgerti al proprio concessionario autorizzato.

Il produttore (detentore del marchio)/fornitore non può essere considerato responsabile per un montaggio o impiego errato del presente prodotto.
Vi ringraziamo per l'attenzione!

6 FRANÇAIS

Merci d'avoir porté votre choix sur ce produit.

Notre produit de haute qualité est éprouvé pour les compétitions et a été conçu spécialement pour un usage sportif. Un montage approprié du produit est indispensable pour garantir une sécurité et une fonctionnalité maximales du véhicule. C'est pourquoi nous vous invitons à suivre scrupuleusement le manuel de montage ou à vous adresser à votre revendeur agréé.

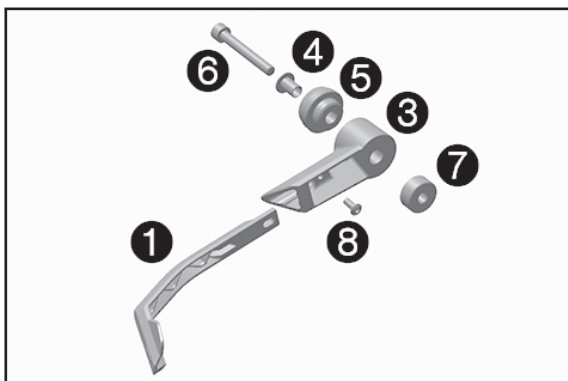
En cas de montage ou d'utilisation non conformes de ce produit, le (quasi) constructeur ou le fournisseur déclinent toute responsabilité.
Merci !

7 ESPAÑOL

Le agradecemos que se haya decidido por este producto.

Este producto de alta calidad está probado para la competición y se ha desarrollado específicamente para las exigencias de este deporte. Para poder garantizar los máximos niveles de seguridad y funcionalidad, es imprescindible que el producto se monte correctamente. Por este motivo, es muy importante que siga las instrucciones del manual de montaje o que se ponga en contacto con su concesionario autorizado.

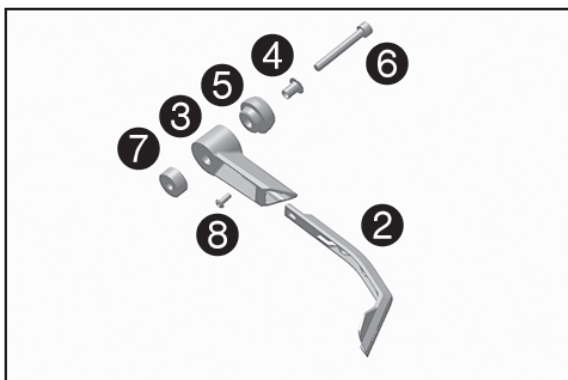
El (cuasi) fabricante y el proveedor de este producto no se harán responsables del montaje y el uso incorrectos.
¡Muchas gracias!



Lieferumfang linke Seite

- 1x Kupplungshebelschutz ①
- 1x Aufnahme Hebelschutz ③
- 1x Bundbuchse ④
- 1x Sturzpad Lenker ⑤
- 1x Schraube M6x45 ⑥
- 1x Buchse für Handschutz ⑦
- 1x Schraube M4x10 ⑧

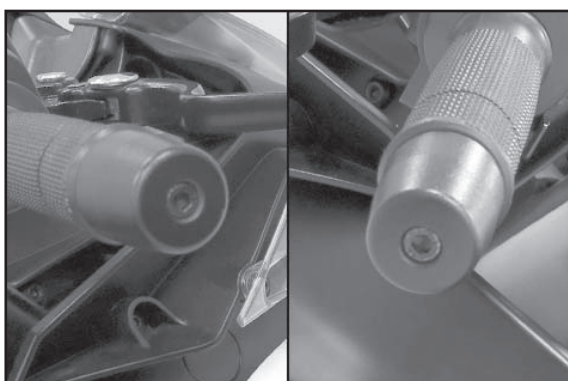
61313931220



Lieferumfang rechte Seite

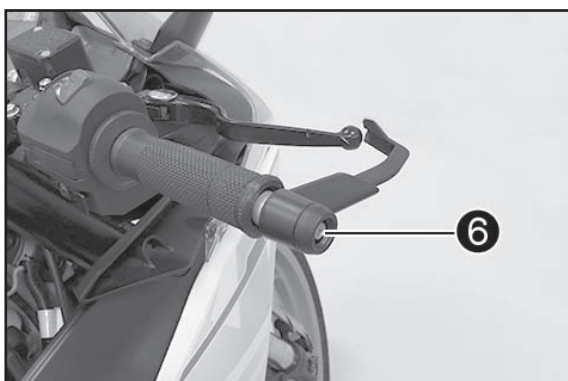
- 1x Bremshebelschutz ②
- 1x Aufnahme Hebelschutz ③
- 1x Bundbuchse ④
- 1x Sturzpad Lenker ⑤
- 1x Schraube M6x45 ⑥
- 1x Buchse für Handschutz ⑦
- 1x Schraube M4x10 ⑧

61313932220

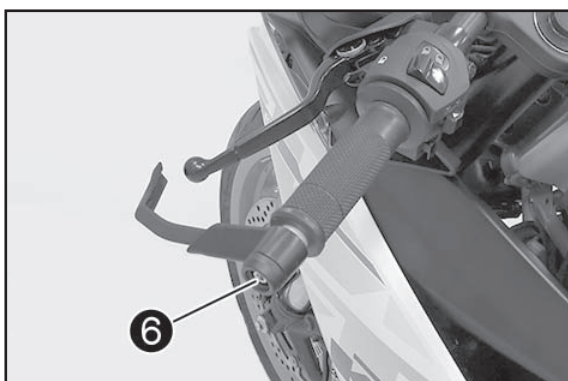


Montage

- Schraube und Vibrationsdämpfer an beiden Lenkerenden entfernen.



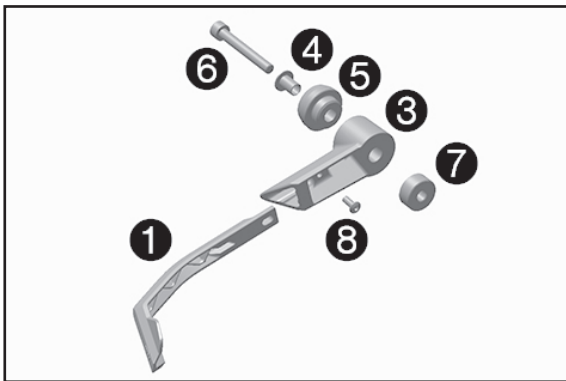
- Bauteile des Bremshebelschutzes (Lieferumfang rechte Seite) wie im Lieferumfang dargestellt, vormontieren.
- Am Lenker positionieren.
- Schraube ⑥ (Lieferumfang) montieren und mit 10 Nm festziehen.



- Bauteile des Kupplungshebelschutzes (Lieferumfang linke Seite) wie im Lieferumfang dargestellt, vormontieren.
- Am Lenker positionieren.
- Schraube ⑥ (Lieferumfang) montieren und mit 10 Nm festziehen.

HINWEIS:

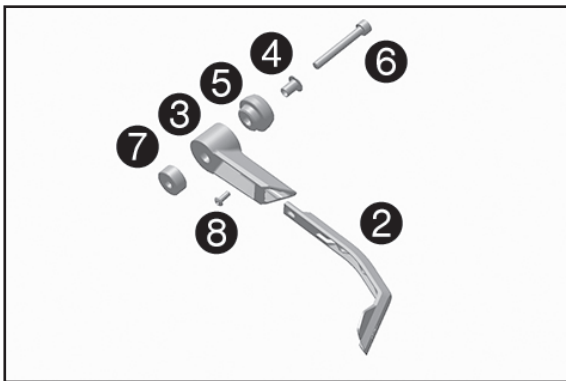
Schutzbügel so einstellen, dass dieser nicht mit dem Kupplungs- oder Bremshebel bei der Griffweiteneinstellung kollidiert.



Scope of supply left-hand side

- 1x clutch lever guard ①
- 1x support for lever guard ②
- 1x collar bushing ④
- 1x handlebar frame slider ⑤
- 1x screw M6x40 ⑥
- 1x bushing for hand guard ⑦
- 1x screw M4x10 ⑧

61313931220



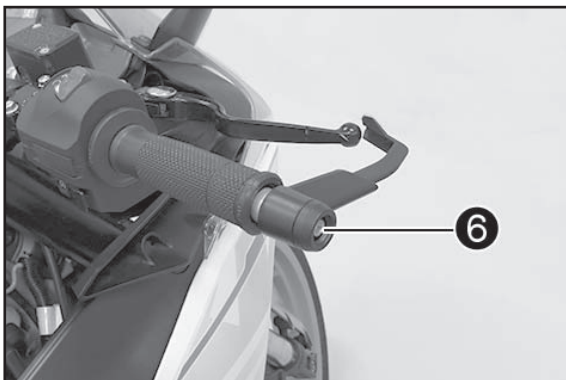
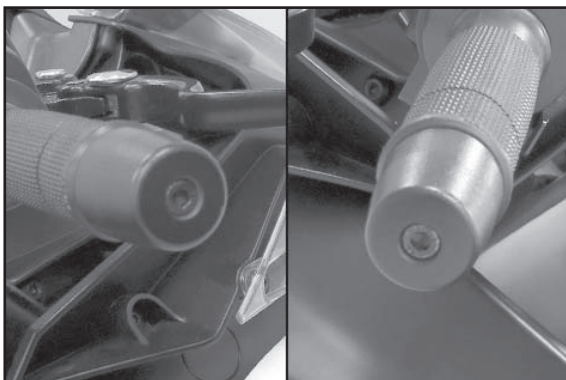
Scope of supply right-hand side

- 1x brake lever guard ②
- 1x support for lever guard ③
- 1x collar bushing ④
- 1x handlebar frame slider ⑤
- 1x screw M6x40 ⑥
- 1x bushing for hand guard ⑦
- 1x screw M4x10 ⑧

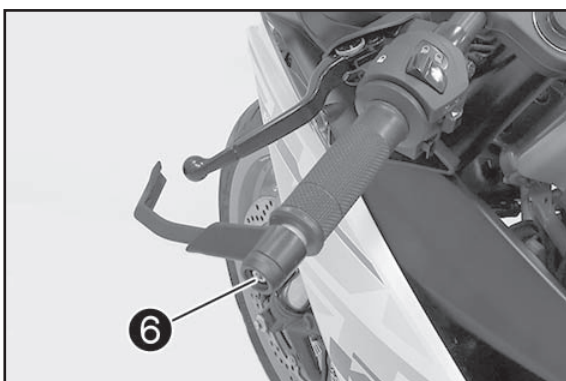
61313932220

Assembly

- Remove screw and vibration dampers on both ends of the handlebar.



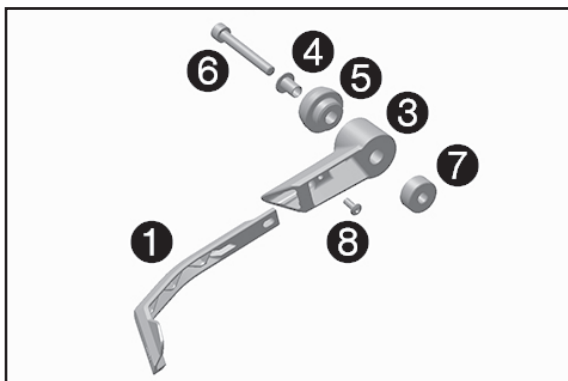
- Preassemble the components of the brake lever guard (scope of supply for the right-hand side) according to the scope of supply.
- Position it on the handlebar.
- Mount screw ⑥ (included) and tighten to 10 Nm.



- Preassemble the components of the clutch lever guard (scope of supply for the left-hand side) according to the scope of supply.
- Position it on the handlebar.
- Mount screw ⑥ (included) and tighten to 10 Nm.

NOTE:

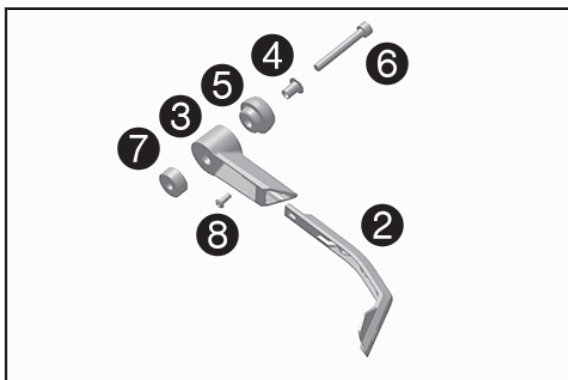
Set the guard rail so that it does not collide with the clutch lever or brake lever when adjusting the handle width.



Materiale fornito per il lato sinistro

- N. 1 protezione della leva della frizione ①
- N. 1 sede per la protezione della leva ③
- N. 1 bussola flangiata ④
- N. 1 tampone di protezione manubrio ⑤
- N. 1 vite M6x45 ⑥
- N. 1 boccola per il paramano ⑦
- N. 1 vite M4x10 ⑧

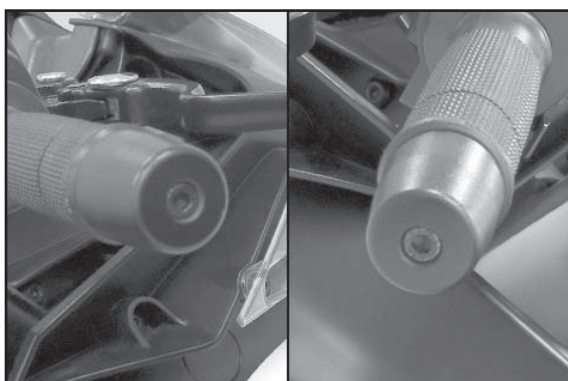
61313931220



Materiale fornito per il lato destro

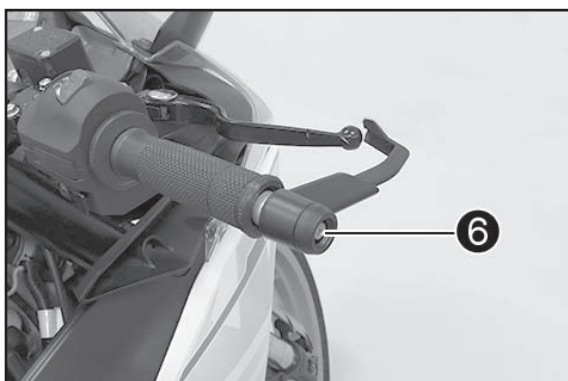
- N. 1 protezione della leva del freno ②
- N. 1 sede per la protezione della leva ③
- N. 1 bussola flangiata ④
- N. 1 tampone di protezione manubrio ⑤
- N. 1 vite M6x45 ⑥
- N. 1 boccola per il paramano ⑦
- N. 1 vite M4x10 ⑧

61313932220

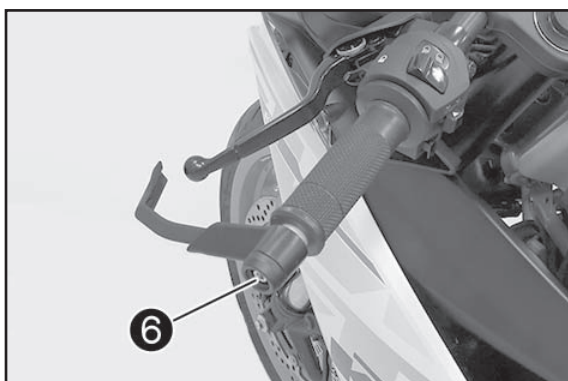


Montaggio

- Rimuovere la vite e l'ammortizzatore di vibrazioni da entrambe le estremità del manubrio.



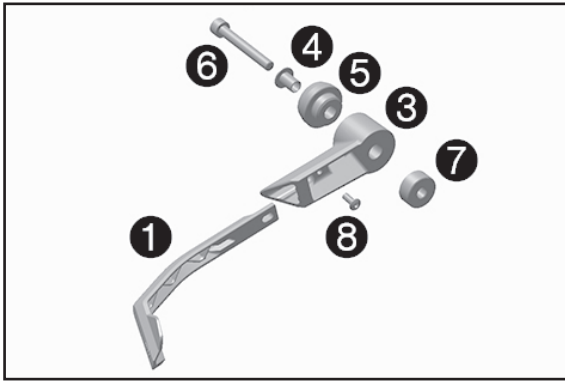
- Premontare i componenti della protezione della leva del freno (dotazione lato destro) come raffigurato nella dotazione.
- Posizionare sul manubrio.
- Montare la vite ⑥ (in dotazione) e serrare a 10 Nm.



- Premontare i componenti della protezione della leva della frizione (dotazione lato sinistro) come raffigurato nella dotazione.
- Posizionare sul manubrio.
- Montare la vite ⑥ (in dotazione) e serrare a 10 Nm.

AVVERTENZA:

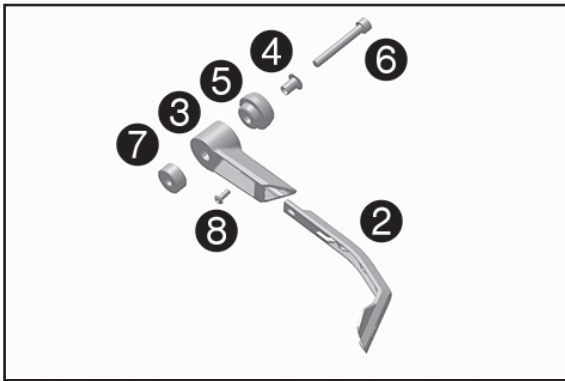
Regolare la staffa protettiva in modo che durante la regolazione dell'ampiezza delle manopole questa non entri in collisione con la leva del freno o della frizione.



Contenu de la livraison côté gauche

- 1x protection du levier d'embrayage ①
- 1x fixation de la protection du levier ③
- 1x douille à collet ④
- 1x pare-chute guidon ⑤
- 1x vis M6x45 ⑥
- 1x bague pour la protection de main ⑦
- 1x vis M4x10 ⑧

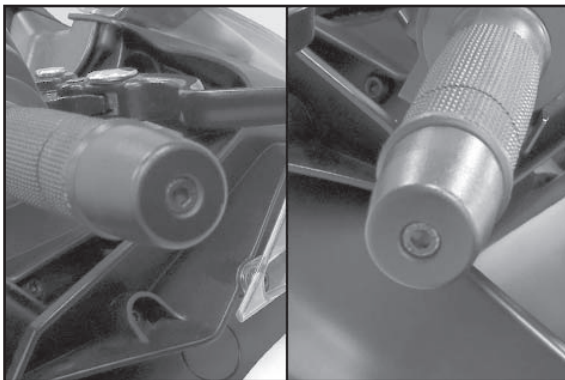
61313931220



Contenu de la livraison côté droit

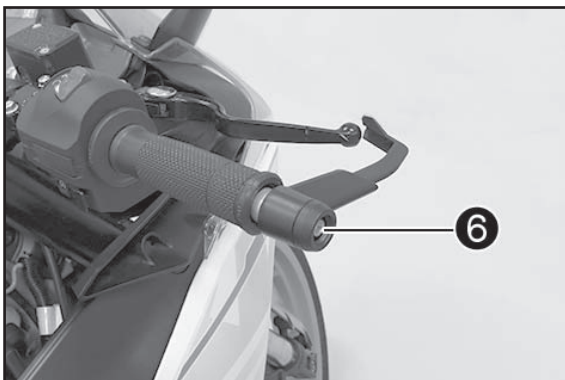
- 1x protection du levier de frein ②
- 1x fixation de la protection du levier ③
- 1x douille à collet ④
- 1x pare-chute guidon ⑤
- 1x vis M6x45 ⑥
- 1x bague pour la protection de main ⑦
- 1x vis M4x10 ⑧

61313932220

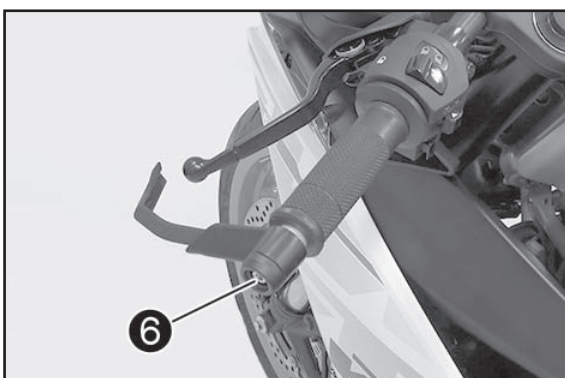


Montage

- Retirer la vis et l'amortisseur de vibration des deux extrémités du guidon.



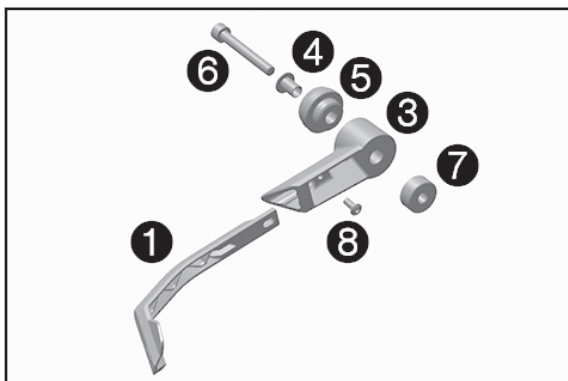
- Prémontier les composants de la protection du levier de frein (contenu de la livraison côté droit), comme illustré dans le contenu de la livraison.
- Les mettre en place sur le guidon.
- Mettre la vis ⑥ (fournie) en place et la serrer à 10 Nm.



- Prémontier les composants de la protection du levier d'embrayage (contenu de la livraison côté gauche), comme illustré dans le contenu de la livraison.
- Les mettre en place sur le guidon.
- Mettre la vis ⑥ (fournie) en place et la serrer à 10 Nm.

REMARQUE :

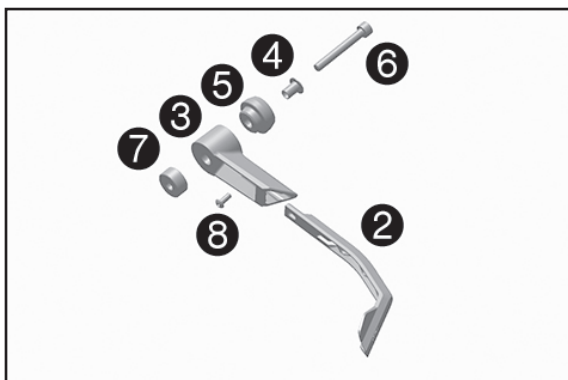
Régler l'arceau de protection de sorte qu'il ne vienne pas cogner contre le levier d'embrayage ou de frein au moment de régler l'écart des poignées.



Volumen de suministro para el lado izquierdo

- 1x protector de la maneta del embrague ①
- 1x alojamiento para el protector de la maneta ②
- 1x casquillo de collarín ③
- 1x taco de caída para el manillar ④
- 1x tornillo M6x40 ⑤
- 1x casquillo para el guardamanos ⑦
- 1x tornillo M4x10 ⑧

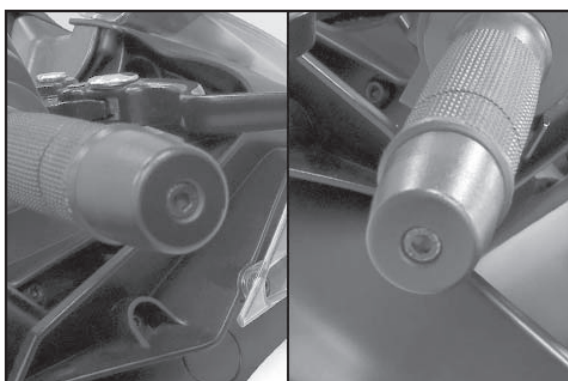
61313931220



Volumen de suministro para el lado derecho

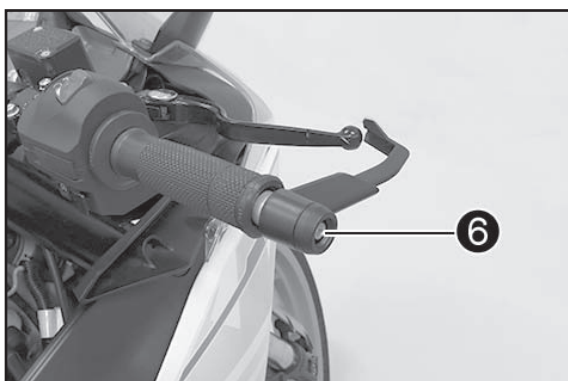
- 1x protector de la maneta del freno ②
- 1x alojamiento para el protector de la maneta ③
- 1x casquillo de collarín ④
- 1x taco de caída para el manillar ⑤
- 1x tornillo M6x40 ⑥
- 1x casquillo para el guardamanos ⑦
- 1x tornillo M4x10 ⑧

61313932220

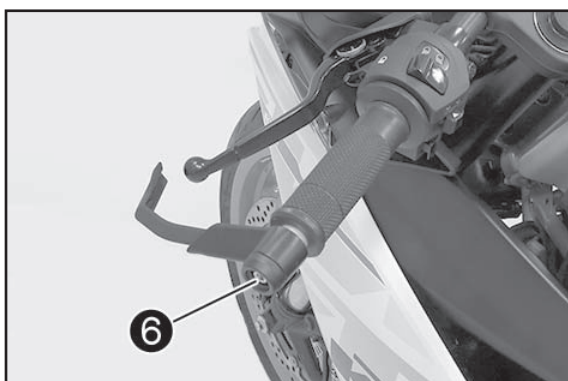


Montaje

- Retirar el tornillo y el amortiguador de vibraciones en los dos extremos del manillar.



- Realizar el premontaje de los componentes del protector de la maneta del freno (volumen de suministro del lado derecho) tal y como se muestra en la ilustración.
- Colocarlo en el manillar.
- Montar el tornillo ⑥ (volumen de suministro) y apretarlo a 10 Nm.



- Realizar el premontaje de los componentes del protector de la maneta del embrague (volumen de suministro del lado izquierdo) tal y como se muestra en la ilustración.
- Colocarlo en el manillar.
- Montar el tornillo ⑥ (volumen de suministro) y apretarlo a 10 Nm.

ADVERTENCIA:

Ajustar el estribo de protección de manera que no toque la maneta del freno o del embrague durante el ajuste del alcance.