

KTM POWERPARTS
INFORMATION

FACTORY AIR FILTER KIT



SXS14350700
SXS15350700 I
SXS15350700 II

09.2014
3.213.252



KTM Motorrad AG
5230 Mattighofen, Austria
www.ktm.com



3 DEUTSCH

Wir freuen uns, dass Sie sich für dieses Produkt entschieden haben.

Unser hochwertiges Qualitätsprodukt ist rennerprobt und wurde speziell für sportliche Herausforderungen entwickelt. Eine korrekte Montage des Produktes ist unerlässlich, um ein Maximum an Sicherheit und Funktionalität gewährleisten zu können. Bitte befolgen Sie daher die Montageanleitung oder wenden Sie sich an Ihren autorisierten Fachhändler.

Für falsche Montage oder Verwendung dieses Produktes kann der (Quasi-)Hersteller bzw. Lieferant nicht zur Verantwortung gezogen werden.
Vielen Dank.

5 ENGLISH

Thank you for choosing this product.

Our high quality product has been tested under racing conditions and was developed specifically for use in sports activities. Correct installation of the product is essential to ensure that a maximum degree of safety and functionality is achieved. Therefore, please follow the installation instructions or contact your authorized dealer.

The (quasi) manufacturer or supplier cannot be held responsible for products that are incorrectly mounted or inappropriately used.
Thank you.

7 ITALIANO

Grazie per aver scelto questo prodotto.

Questo nostro prodotto di pregiata qualità è collaudato nelle competizioni ed è stato sviluppato specificamente per gare sportive. Il montaggio corretto del prodotto è fondamentale per garantirne la massima sicurezza e funzionalità. Rispetti quindi le istruzioni di montaggio o rivolgerti al proprio concessionario autorizzato.

Il produttore (detentore del marchio)/fornitore non può essere considerato responsabile per un montaggio o impiego errato del presente prodotto.
Vi ringraziamo per l'attenzione!

9 FRANCAIS

Merci d'avoir porté votre choix sur ce produit.

Notre produit de haute qualité est éprouvé pour les compétitions et a été conçu spécialement pour un usage sportif. Un montage approprié du produit est indispensable pour garantir une sécurité et une fonctionnalité maximales du véhicule. C'est pourquoi nous vous invitons à suivre scrupuleusement le manuel de montage ou à vous adresser à votre revendeur agréé.

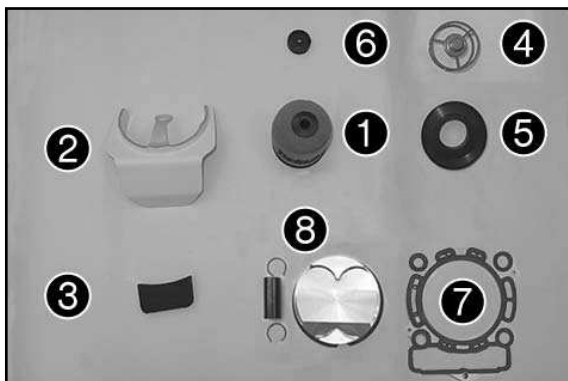
En cas de montage ou d'utilisation non conformes de ce produit, le (quasi) constructeur ou le fournisseur déclinent toute responsabilité.
Merci !

11 ESPAÑOL

Le agradecemos que se haya decidido por este producto.

Este producto de alta calidad está probado para la competición y se ha desarrollado específicamente para las exigencias de este deporte. Para poder garantizar los máximos niveles de seguridad y funcionalidad, es imprescindible que el producto se monte correctamente. Por este motivo, es muy importante que siga las instrucciones del manual de montaje o que se ponga en contacto con su concesionario autorizado.

El (cuasi) fabricante y el proveedor de este producto no se harán responsables del montaje y el uso incorrectos.
¡Muchas gracias!



! VORSICHT

Der Factory Luftfilterkit besitzt keine Strassenzulassung und darf nur in Kombination mit folgenden Artikeln verbaut und betrieben werden:

- Factory Luftfilterkit Mapping KM720EU12D0732

Lieferumfang SXS14350700

- 1x Luftfilter ① SXS14350715
- 1x GFK Luftfilterhaube ② 72006901044
- 1x Schaumstoff ③ 72006901030
- 1x Luftfilterträger ④
- 1x Zentrierring ⑤
- 1x Gummipuffer ⑥

Lieferumfang SXS15350700 Typ I oder II

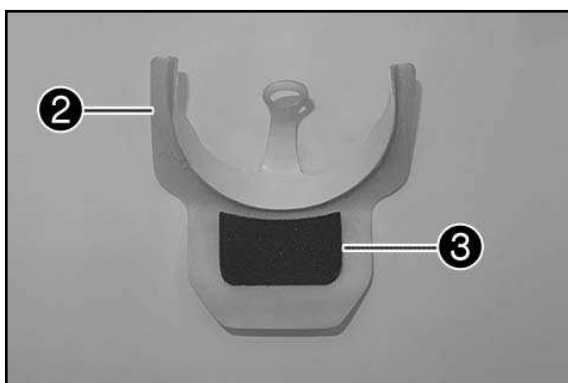
- 1x Luftfilter ① SXS14350715
- 1x GFK Luftfilterhaube ② 72006901044
- 1x Schaumstoff ③ 72006901030
- 1x Luftfilterträger ④
- 1x Zentrierring ⑤
- 1x Gummipuffer ⑥
- 1x Zylinderkopfdichtung ⑦ 77230036000
- 1x Kolben Typ I oder II ⑧ 77530107100

(nur ab Modelljahr 2015)

- Original-Kolben gegen Kolben Typ I oder II ⑧ (Lieferumfang) tauschen (s. Reparaturanleitung).
- Original-Zylinderkopfdichtung gegen Zylinderkopfdichtung ⑦ (Lieferumfang) tauschen (s. Reparaturanleitung).

⚠ ACHTUNG

Diese Arbeiten müssen ausschließlich in einer autorisierten KTM-Fachwerkstatt durchgeführt werden!



Vorarbeit

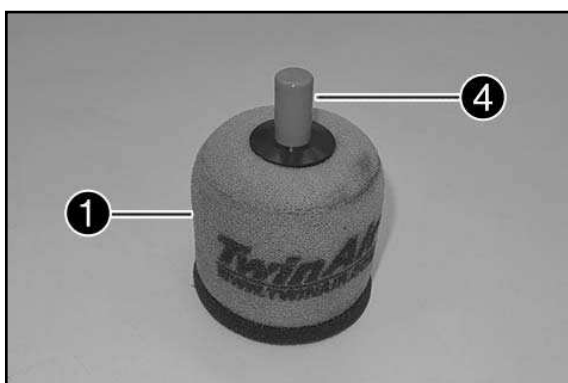
- Sitzbank hochklappen.
- Luftfiltergehäuse und Luftfilter nach oben abziehen.

Hauptarbeit

- Schaumstoff ③ in die Luftfilterhaube ② kleben.

HINWEIS:

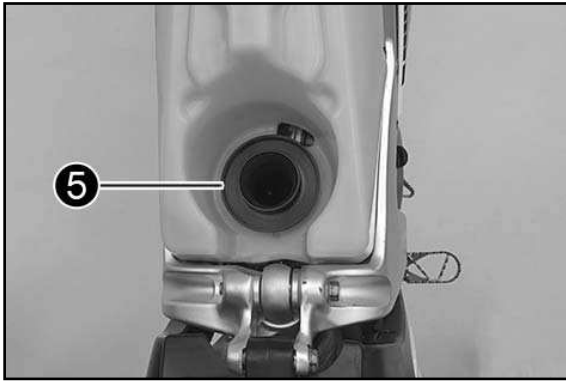
Den Schaumstoff so positionieren, dass im eingebauten Zustand, der Kunststofftank nicht beschädigt wird.



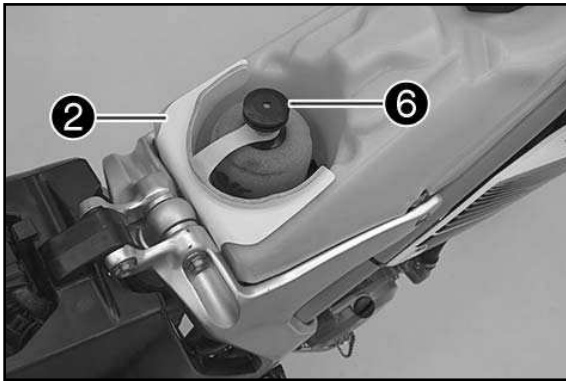
- Luftfilter ① am Luftfilterträger ④ positionieren.

HINWEIS:

Luftfilter nicht mit Kraftstoff oder Petroleum reinigen, da diese Mittel den Schaumstoff angreifen. Nur vorgesehene Reinigungsmittel verwenden (s. Bedienungsanleitung).



- Zentrierring 5 (Lieferumfang) am Ansaugstutzen positionieren.



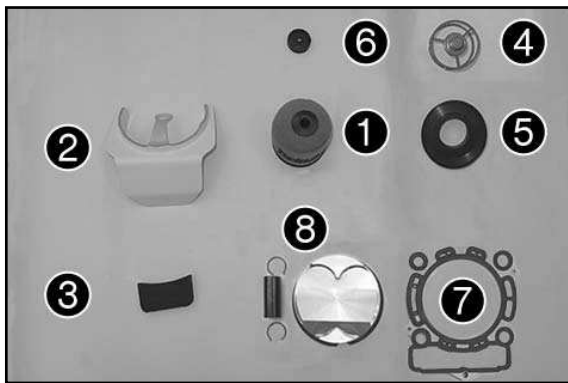
- Luftfilterträger 4 mit Luftfilter 1 am Zentrierring 5 montieren.
- Luftfilterhaube 2 montieren.
- Gummipuffer 6 aufstecken.

⚠ ACHTUNG

Nicht gefilterte Ansaugluft wirkt sich negativ auf die Haltbarkeit des Motors aus. Fahrzeug nie ohne Luftfilter in Betrieb nehmen, da Staub und Schmutz in den Motor gelangen und zu erhöhtem Verschleiß und Motorschäden führen.

Nacharbeit

- Sitzbank verriegeln.



! ATTENTION

The Factory Air Filter Kit does not have official approval and homologation for road service and may only be used and operated in combination with the following items:

- Factory Air Filter Kit Mapping KM720EU12D0732

Scope of supply SXS14350700

1x air filter ①	SXS14350715
1x GFK air filter hood ②	72006901044
1x foam pad ③	72006901030
1x air filter holder ④	
1x centering ring ⑤	
1x rubber buffer ⑥	

Scope of supply SXS15350700 Typ I oder II

1x air filter ①	SXS14350715
1x GFK air filter hood ②	72006901044
1x foam pad ③	72006901030
1x air filter holder ④	
1x centering ring ⑤	
1x rubber buffer ⑥	
1x cylinder head gasket ⑦	77230036000
1x piston Typ I or II ⑧	77530107100

» ENGLISH

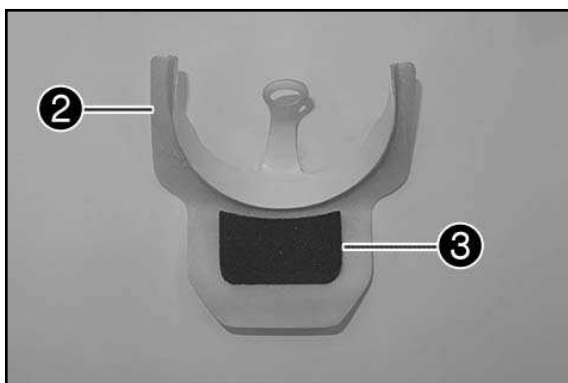


(as of model year 2015 only)

- Replace the original piston with a piston of type I or II ⑧ (scope of delivery) (see Repair Manual).
- Replace the original cylinder head gasket with cylinder head gasket ⑦ (scope of delivery) (see Repair Manual).

⚠ WARNING

This work must only be carried out in an authorized KTM workshop!



Preliminary work

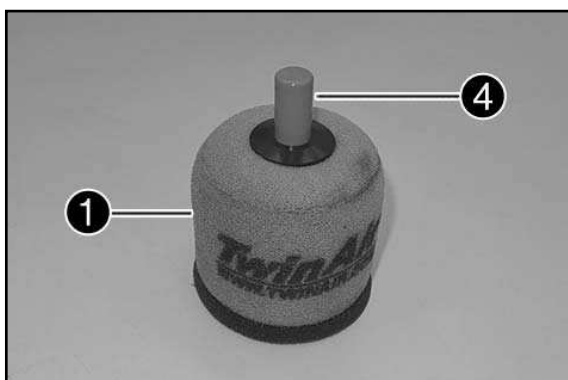
- Fold the seat up.
- Pull the air filter housing and the air filter off upwards.

Main work

- Bond the foam pad ③ to the air filter hood ②.

NOTE:

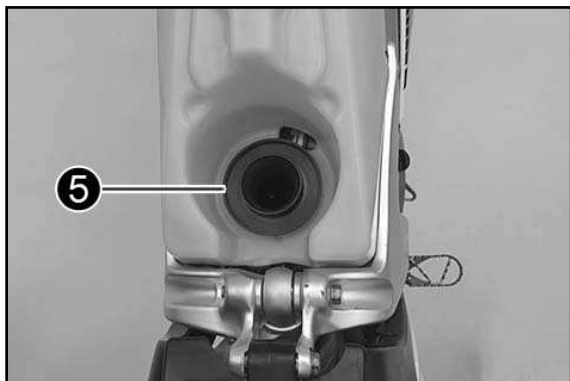
Position the foam pad so that the plastic tank is not damaged when installed.



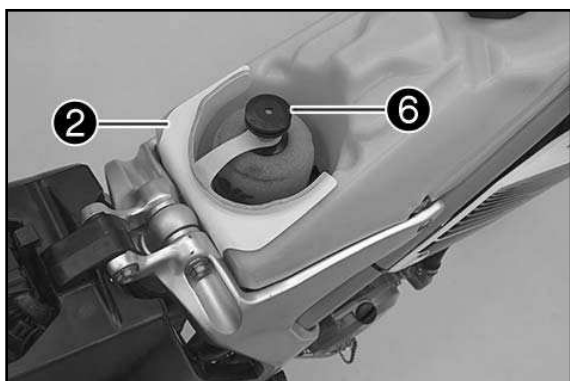
- Position the air filter ① on the air filter holder ④.

NOTE:

Do not clean the air filter with fuel or petroleum, as these substances damage the foam pad. Please use the intended cleaning agents only (see the Owner's Manual).



- Position the centering ring 5 (included) on the intake flange.



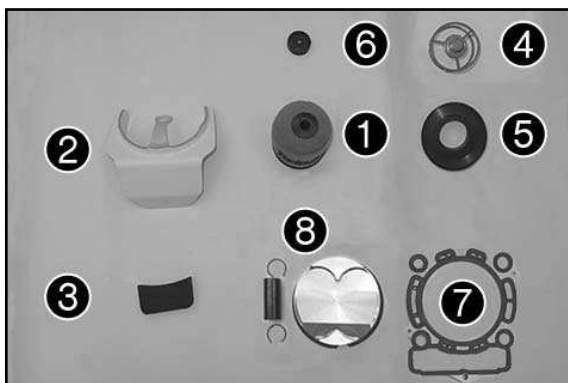
- Mount the air filter holder 4 with the air filter 1 on the centering ring 5.
- Mount the air filter hood 2.
- Attach the rubber buffer 6.

⚠ WARNING

Non-filtered intake air may negatively affect the durability of the engine. Never operate the vehicle without an air filter, as dust and dirt may gain access to the engine, resulting in increased wear and engine damage.

Final steps

- Lock the seat in place.



! AVVERTIMENTO

Il kit filtro dell'aria Factory non è omologato per l'impiego su strada e può essere montato e utilizzato solo in combinazione con i seguenti articoli:

- Mappatura kit filtro dell'aria Factory KM720EU12D0732

Materiale fornito SXS14350700

N. 1 filtro dell'aria ① SXS14350715
 N. 1 coperchio del filtro dell'aria in vetroresina ② 72006901044
 N. 1 pezzo di gommapiuma ③ 72006901030
 N. 1 cestello di supporto per il filtro dell'aria ④
 N. 1 anello di centraggio ⑤
 N. 1 tampone in gomma ⑥

Materiale fornito SXS15350700 Typ I oder II

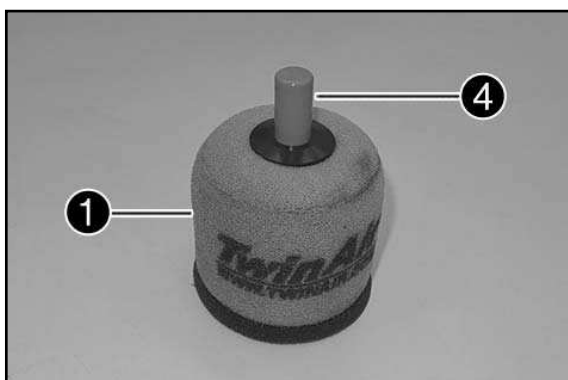
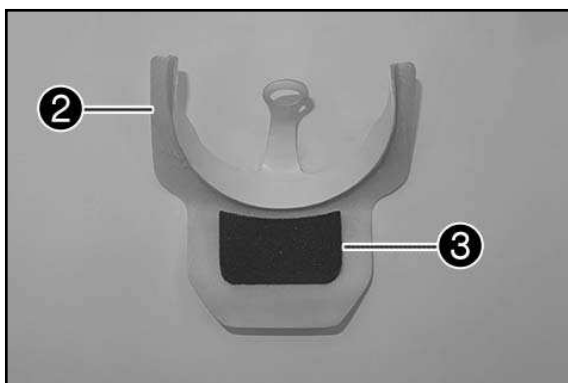
N. 1 filtro dell'aria ① SXS14350715
 N. 1 coperchio del filtro dell'aria in vetroresina ② 72006901044
 N. 1 pezzo di gommapiuma ③ 72006901030
 N. 1 cestello di supporto per il filtro dell'aria ④
 N. 1 anello di centraggio ⑤
 N. 1 tampone in gomma ⑥
 N. 1 guarnizione testa cilindro ⑦ 77230036000
 N. 1 pistone di tipo I o II ⑧ 77530107100

(Solo a partire dall'anno modello 2015)

- Sostituire il pistone originale con il pistone di tipo I o II ⑧ (in dotazione) (v. manuale di riparazione).
- Montare la guarnizione testa cilindro ⑦ (in dotazione) al posto di quella originale (v. manuale di riparazione).

⚠ ATTENZIONE

Questi interventi devono essere effettuati esclusivamente presso un'officina specializzata e autorizzata KTM!



Operazione preliminare

- Sollevare la sella.
- Estrarre il coperchio del filtro dell'aria e il filtro dell'aria tirandoli verso l'alto.

Operazione principale

- Incollare la gommapiuma ③ sul coperchio del filtro dell'aria ②.

NOTA:

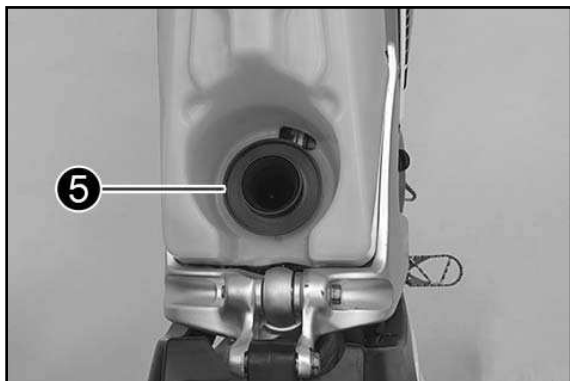
Posizionare la gommapiuma in modo che, una volta montata, il serbatoio in plastica non venga danneggiato.

- Posizionare il filtro dell'aria ① sull'apposito cestello di supporto ④.

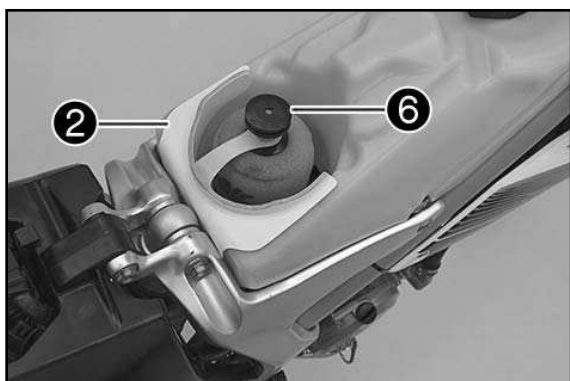
NOTA:

Non pulire il filtro dell'aria con carburante o petrolio, poiché tali sostanze sono aggressive nei confronti della gommapiuma di cui è costituito il filtro.

Utilizzare solo i detergenti prescritti (v. manuale d'uso).



- Posizionare l'anello di centraggio 5 (in dotazione) sul collettore di aspirazione.



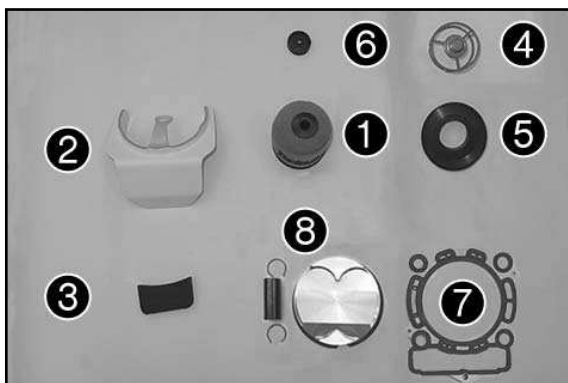
- Montare il cestello di supporto 4 con il filtro dell'aria 1 sull'anello di centraggio 5.
- Montare il coperchio del filtro dell'aria 2.
- Applicare il tampone in gomma 6.

⚠ ATTENZIONE

Il mancato filtraggio dell'aria aspirata si ripercuote in modo negativo sulla durata del motore. Non mettere mai in moto il veicolo senza filtro dell'aria poiché, penetrando nel motore, polvere e sporco provocano una maggiore usura dei componenti e danneggiano il motore.

Operazione conclusiva

- Bloccare la sella.



! ATTENTION

Le kit de filtre à air Usine ne bénéficie pas d'autorisation de conduite sur route et peut être monté et utilisé uniquement en combinaison avec les composants suivants :

- Kit de filtre à air Usine Mapping KM720EU12D0732

Étendue de la livraison SXS14350700

1x Filtre à air ①	SXS14350715
1x Capot de filtre à air GFK ②	72006901044
1x Mousse ③	72006901030
1x Support de filtre à air ④	
1x Bague de centrage ⑤	
1x Tampon en caoutchouc ⑥	

Étendue de la livraison SXS15350700 Typ I oder II

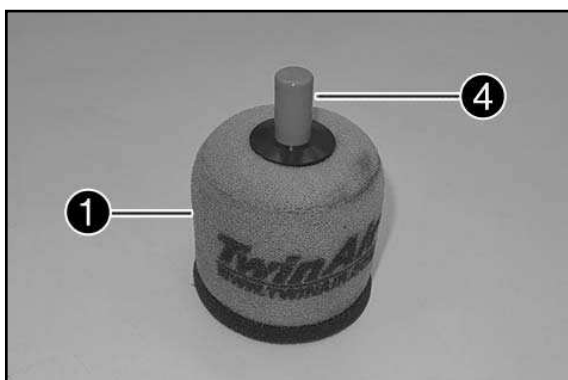
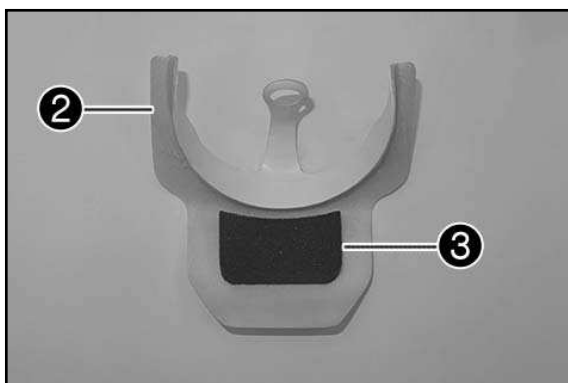
1x Filtre à air ①	SXS14350715
1x Capot de filtre à air GFK ②	72006901044
1x Mousse ③	72006901030
1x Support de filtre à air ④	
1x Bague de centrage ⑤	
1x Tampon en caoutchouc ⑥	
1x Joint de culasse ⑦	77230036000
1x Piston type I ou II ⑧	77530107100

(uniquement à partir du modèle année 2015)

- Remplacer le piston d'origine par le piston de type I ou II ⑧ (contenu de la livraison) (voir le manuel de réparation).
- Remplacer le joint de culasse d'origine par le joint de culasse ⑦ (contenu de la livraison) (voir le manuel de réparation).

⚠ ATTENTION

Ces travaux doivent impérativement être réalisés dans un atelier KTM agréé.



Travaux préalables

- Relever la selle.
- Dégager le boîtier de filtre à air et le filtre à air par le haut.

Travaux principaux

- Coller la mousse ③ dans le capot du filtre à air ②.

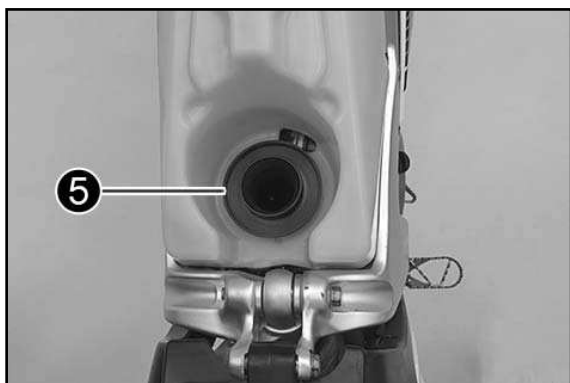
REMARQUE :

Placer la mousse de sorte qu'une fois monté, le réservoir ne puisse pas être endommagé.

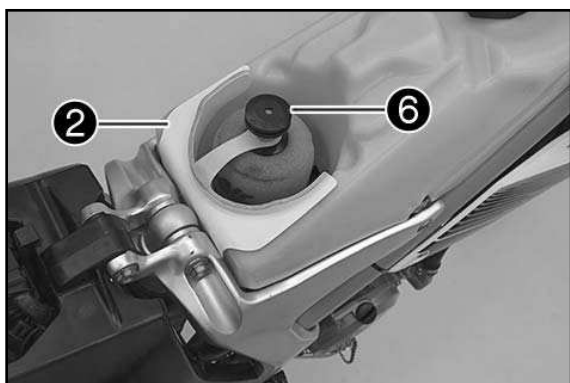
- Placer le filtre à air ① sur le support de filtre ④.

REMARQUE :

Ne pas nettoyer le filtre à air avec du carburant ou de l'essence, qui risquent d'attaquer la mousse.
Utiliser uniquement un produit de nettoyage prévu à cet effet (voir le manuel d'instructions).



- Placer la bague de centrage ⑤ (étendue de la livraison) sur la pipe d'admission.



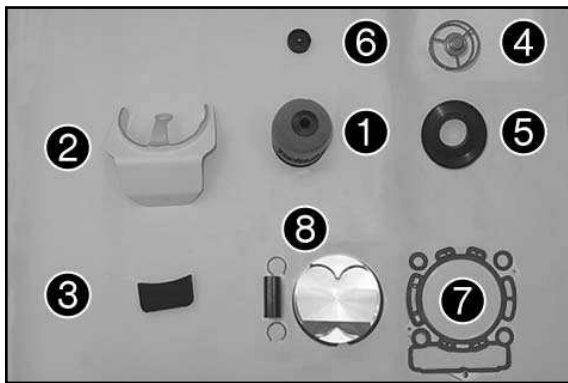
- Monter le support de filtre à air ④ avec le filtre à air ① sur la bague de centrage ⑤.
- Monter le capot de filtre à air ②.
- Introduire le tampon en caoutchouc ⑥.

⚠ ATTENTION

L'air d'admission non filtré altère la durabilité du moteur. Ne pas mettre le véhicule en service sans filtre à air, car la poussière et la saleté peuvent pénétrer dans le moteur et générer une usure accrue et des dommages moteur.

Travaux ultérieurs

- Verrouiller la selle.



! AVISO

El kit del filtro de aire Factory no está homologado para circular por las vías públicas y solo puede montarse y utilizarse con los artículos que se indican a continuación:

- Mapping para el kit del filtro de aire Factory

KM720EU12D0732

Volumen de suministro SXS14350700

1 filtro de aire ❶	SXS14350715
1 cubierta para filtro de aire GFK ❷	72006901044
1 espuma ❸	72006901030
1 soporte para filtro de aire ❹	
1 anillo de centraje ❺	
1 tope de goma ❻	

Volumen de suministro SXS15350700 Typ I oder II

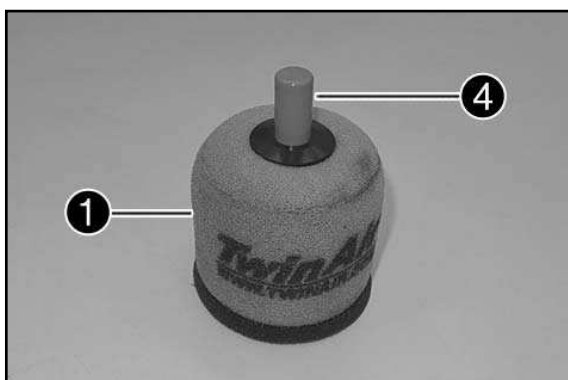
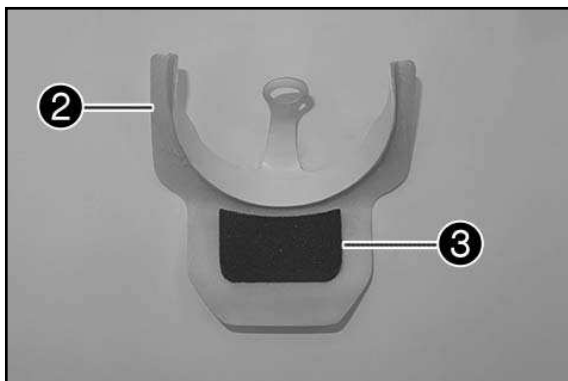
1 filtro de aire ❶	SXS14350715
1 cubierta para filtro de aire GFK ❷	72006901044
1 espuma ❸	72006901030
1 soporte para filtro de aire ❹	
1 anillo de centraje ❺	
1 tope de goma ❻	
1 junta de la culata ❼	77230036000
1 pistón de tipo I o II ❸	77530107100

(solo a partir del año de modelo 2015)

- Sustituir el pistón original por el pistón de tipo I o II ❸ (volumen de suministro) (véase el manual de reparación).
- Sustituir la junta de la culata original por la junta de la culata ❼ (volumen de suministro) (véase el manual de reparación).

⚠ ATENCION

¡Estos trabajos deben realizarse únicamente en un taller especializado autorizado de KTM!



Trabajos previos

- Levantar el asiento.
- Extraer la carcasa del filtro de aire y el filtro hacia arriba.

Trabajos principales

- Pegar la espuma ❸ en la cubierta del filtro de aire ❷.

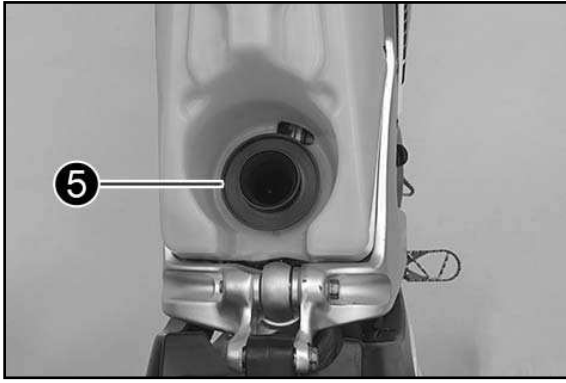
NOTA:

La espuma debe colocarse de manera que no dañe el depósito de plástico cuando esté montado.

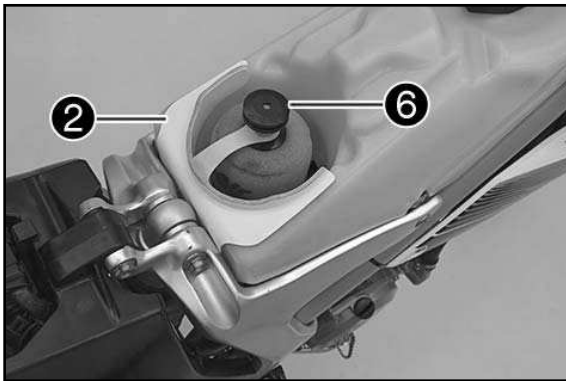
- Colocar el filtro de aire ❶ en el soporte ❹.

NOTA:

No debe utilizarse combustible o petróleo para limpiar el filtro de aire, puesto que estas sustancias son agresivas para la espuma. Utilizar únicamente el producto de limpieza prescrito (véase el manual de instrucciones).



- Colocar el anillo de centrado ⑤ (volumen de suministro) en la tubuladura de aspiración.



- Montar el soporte del filtro de aire ④ con el filtro de aire ① en el anillo de centrado ⑤.
- Montar la cubierta del filtro de aire ②.
- Colocar el tope de goma ⑥.

⚠ ATENCION

El aire no filtrado afecta negativamente a la durabilidad del motor. No poner nunca en marcha el vehículo sin el filtro de aire, puesto que podrían entrar polvo y suciedad al interior del motor y dañarlo o incrementar su nivel de desgaste.

Trabajos posteriores

- Bloquear el asiento.