



Kraftfahrt-Bundesamt

DE-24932 Flensburg

Allgemeine Betriebserlaubnis (ABE) National Type Approval

ausgestellt von:

Kraftfahrt-Bundesamt (KBA)

nach § 22 in Verbindung mit § 20 Straßenverkehrs-Zulassungs-Ordnung (StVZO)
für einen Typ des folgenden Genehmigungsobjektes

Windschild

issued by:

Kraftfahrt-Bundesamt (KBA)

according to § 22 and 20 Straßenverkehrs-Zulassungs-Ordnung (StVZO) for a type
of the following approval object

windshield

Genehmigungsnummer: **31832*00**

Approval number:

1. Genehmigungsinhaber:
Holder of the approval:
Acerbis Italia S.p.A.
IT-24021 Albino
2. Gegebenenfalls Name und Anschrift des Bevollmächtigten:
If applicable, name and address of representative:
Entfällt
Not applicable
3. Typbezeichnung:
Type:
A



Kraftfahrt-Bundesamt

DE-24932 Flensburg

2

Genehmigungsnummer: **31832*00**

Approval number:

4. Aufgebrachte Kennzeichnungen:
Identification markings:
Hersteller oder Herstellerzeichen
Manufacturer or registered manufacturer`s trademark

Typ und die Ausführung
Type and version

Genehmigungszeichen
Approval identification

5. Anbringungsstelle der Kennzeichnungen:
Position of the identification markings:
Siehe Punkt 0.6. des Prüfberichtes
See point 0.6. of the test report

6. Zuständiger Technischer Dienst:
Responsible Technical Service:
FAKT-GmbH Kraftfahrtechnisches Prüf- und Ingenieurzentrum
DE-87751 Heimertingen

7. Datum des Prüfberichts des Technischen Dienstes:
Date of test report issued by the Technical Service:
01.10.2021

8. Nummer des Prüfberichts des Technischen Dienstes:
Number of test report issued by that Technical Service:
IT21/1169 - 00

9. Verwendungsbereich:
Range of application:
Das Genehmigungsobjekt „Windschild“ darf nur zur Verwendung gemäß:
The use of the approval object „windshield“ is restricted to the application listed:

Anlage/n zum Prüfbericht
Annex/es of the test report

2

unter den angegebenen Bedingungen an den dort aufgeführten bzw. beschriebenen Kraftfahrzeugen feilgeboten werden.
The offer for sale is only allowed on the listed vehicles under the specified conditions.



Kraftfahrt-Bundesamt

DE-24932 Flensburg

3

Genehmigungsnummer: **31832*00**

Approval number:

10. Bemerkungen:

Remarks:

**Es gelten die im o.g. Gutachten nebst Anlagen festgehaltenen Angaben.
The indications given in the above mentioned test report including its annexes shall apply.**

Die Anforderungen des Artikels 51, Absätze 1, 2, 4, 5 der Verordnung (EU) Nr. 168/2013 - Teile oder Ausrüstungen, von denen ein erhebliches Risiko für das einwandfreie Funktionieren wesentlicher Systeme ausgehen kann - weitere Anforderungen - sind sinngemäß erfüllt.

The requirements of Article 51, paragraphs 1, 2, 4, 5 of the Regulation (EU) No 168/2013 - Parts or equipment that may pose a serious risk to the correct functioning of essential systems - related requirements - are met.

11. Änderungsabnahme gemäß § 19 (3) StVZO:

Acceptance test of the modification as per § 19 (3) StVZO:

**Nicht notwendig
Not required**

12. Die Genehmigung wird **erteilt**

Approval is **granted**

13. Grund (Gründe) für die Erweiterung der Genehmigung (falls zutreffend):

Reason(s) for the extension (if applicable):

**Entfällt
Not applicable**

14. Ort: **DE-24932 Flensburg**

Place:

15. Datum: **20.10.2021**

Date:

16. Unterschrift: **Im Auftrag**

Signature:

Marten Matzen



Anlagen:

Enclosures:

Gemäß Inhaltsverzeichnis

According to index



Kraftfahrt-Bundesamt

DE-24932 Flensburg

Inhaltsverzeichnis zu den Beschreibungsunterlagen Index to the information package

Nummer der Genehmigung: **31832*00**
Approval No.

Ausgabedatum: **20.10.2021**
Date of issue:

letztes Änderungsdatum: --
last date of amendment:

Nebenbestimmungen und Rechtsbehelfsbelehrung
Collateral clauses and instruction on right to appeal

Prüfbericht(e) Nr.:
Test report(s) No.:
IT21/1169 - 00

Datum:
Date
01.10.2021

Beschreibungsbogen Nr.:
Information document No.:
21-1169-00

Datum:
Date
28.09.2021

Liste der Änderungen:
List of modifications:
Entfällt
Not applicable

Datum:
Date



Kraftfahrt-Bundesamt

DE-24932 Flensburg

Nummer der Genehmigung: **31832*00**

- Anlage -

Nebenbestimmungen und Rechtsbehelfsbelehrung

Nebenbestimmungen

Jede Einrichtung, die dem genehmigten Typ entspricht, ist gemäß der angewendeten Vorschrift zu kennzeichnen.

Das Genehmigungszeichen lautet wie folgt:

KBA 31832

Die Einzelerzeugnisse der reihenweisen Fertigung müssen mit den Genehmigungsunterlagen genau übereinstimmen. Änderungen an den Einzelerzeugnissen sind nur mit ausdrücklicher Zustimmung des Kraftfahrt-Bundesamtes gestattet.

Änderungen der Firmenbezeichnung, der Anschrift und der Fertigungsstätten sowie eines bei der Erteilung der Genehmigung benannten Zustellungsbevollmächtigten oder bevollmächtigten Vertreters sind dem Kraftfahrt-Bundesamt unverzüglich mitzuteilen.

Verstöße gegen diese Bestimmungen können zum Widerruf der Genehmigung führen und können überdies strafrechtlich verfolgt werden.

Die Genehmigung erlischt, wenn sie zurückgegeben oder entzogen wird, oder der genehmigte Typ den Rechtsvorschriften nicht mehr entspricht. Der Widerruf kann ausgesprochen werden, wenn die für die Erteilung und den Bestand der Genehmigung geforderten Voraussetzungen nicht mehr bestehen, wenn der Genehmigungsinhaber gegen die mit der Genehmigung verbundenen Pflichten - auch soweit sie sich aus den zu dieser Genehmigung zugeordneten besonderen Auflagen ergeben - verstößt oder wenn sich herausstellt, dass der genehmigte Typ den Erfordernissen der Verkehrssicherheit oder des Umweltschutzes nicht entspricht.

Das Kraftfahrt-Bundesamt kann jederzeit die ordnungsgemäße Ausübung der durch diese Genehmigung verliehenen Befugnisse, insbesondere die genehmigungsgerechte Fertigung sowie die Maßnahmen zur Übereinstimmung der Produktion, nachprüfen. Es kann zu diesem Zweck Proben entnehmen oder entnehmen lassen. Dem Kraftfahrt-Bundesamt und/oder seinen Beauftragten ist ungehinderter Zutritt zu Produktions- und Lagerstätten zu gewähren.

Die mit der Erteilung der Genehmigung verliehenen Befugnisse sind nicht übertragbar. Schutzrechte Dritter werden durch diese Genehmigung nicht berührt.

Rechtsbehelfsbelehrung

Gegen diese Genehmigung kann innerhalb eines Monats nach Bekanntgabe Widerspruch erhoben werden. Der Widerspruch ist beim **Kraftfahrt-Bundesamt, Fördestraße 16, DE-24944 Flensburg**, schriftlich oder zur Niederschrift einzulegen.



Kraftfahrt-Bundesamt

DE-24932 Flensburg

2

Approval No.: **31832*00**

- Attachment -

Collateral clauses and instruction on right to appeal

Collateral clauses

All equipment which corresponds to the approved type is to be identified according to the applied regulation.

The approval identification is as follows: - see German version -

The individual production of serial fabrication must be in exact accordance with the approval documents. Changes in the individual production are only allowed with express consent of the Kraftfahrt-Bundesamt.

Changes in the name of the company, the address and the manufacturing plant as well as one of the parties given the authority to delivery or authorised representative named when the approval was granted is to be immediately disclosed to the Kraftfahrt-Bundesamt.

Breach of this regulation can lead to recall of the approval and moreover can be legally prosecuted.

The approval expires if it is returned or withdrawn or if the type approved no longer complies with the legal requirements. The revocation can be made if the demanded requirements for issuance and the continuance of the approval no longer exist, if the holder of the approval violates the duties involved in the approval, also to the extent that they result from the assigned conditions to this approval, or if it is determined that the approved type does not comply with the requirements of traffic safety or environmental protection.

The Kraftfahrt-Bundesamt may check the proper exercise of the conferred authority taken from this approval at any time. In particular this means the compliant production as well as the measures for conformity of production. For this purpose samples can be taken or have taken. The employees or the representatives of the Kraftfahrt-Bundesamt may get unhindered access to the production and storage facilities.

The conferred authority contained with issuance of this approval is not transferable. Trade mark rights of third parties are not affected with this approval.

Instruction on right to appeal

This approval can be appealed within one month after notification. The appeal is to be filed in writing or as a transcript at the **Kraftfahrt-Bundesamt, Fördestraße 16, DE-24944 Flensburg.**

Prüfbericht Nr.: IT21/1169 - 00
Test Report No.:
§ 22 StVZO – VdTÜV MB 736
Hersteller *Manufacturer*: ACERBIS ITALIA S.p.A.
IT-24021 Albino (BG)
Typ *Type*: A



Prüfbericht *Test Report*

Nr. No. IT21/1169 Ausf. *Vers.* 00

**Prüfung eines Windschilds
zur Erteilung einer Allgemeinen Betriebserlaubnis (ABE) nach § 22 in Verbindung
mit § 20 StVZO**

*Tests of a windshield
for granting of a National Type Approval (ABE) according to § 22 and 20 StVZO*

Genehmigungsstand <i>Approval status</i>	
<input checked="" type="checkbox"/>	Erteilung einer Typgenehmigung Nr. <i>Granting of a type approval No.</i> KBA 31832
<input type="checkbox"/>	Erweiterung zur Typgenehmigung Nr. <i>Extension to type approval No.</i> ...
<input type="checkbox"/>	Änderung zur Typgenehmigung Nr. <i>Correction to type approval No.</i> ...
<input type="checkbox"/>	Dokumentation von Prüfergebnissen <i>Documentation of test results</i>

Gliederung des Prüfberichtes *Structure of the Test Report*

- 0 : Allgemeine Angaben *General*
- 1 : Prüfobjekt(e) *Test object(s)*
- 2 : Prüfprotokoll *Test record*
- 3 : Anlagen *Enclosures*
- 4 : Schlussbescheinigung *Statement of conformity*


Eine auszugsweise Vervielfältigung und Veröffentlichung des Prüfberichtes ist nur nach schriftlicher Genehmigung des Prüflaboratoriums zulässig. *Duplication and publishing in extracts of the Test Report is allowed only by written permission of the Test Laboratory.*

The publication or duplication of this test report with its enclosures, or part of this test report or enclosures, without a written consent of the test laboratory is not permitted. The test results and observations contained in this test report refer exclusively to the tested samples/specimens. If not otherwise specified, the sampling has been carried out by the applicant. It is not permitted to transfer these results to other specimens, systems or configurations.

Prüfbericht Nr.: IT21/1169 - 00
Test Report No.:
§ 22 StVZO – VdTÜV MB 736
Hersteller *Manufacturer:* ACERBIS ITALIA S.p.A.
IT-24021 Albino (BG)
Typ *Type:* A



0. Allgemeine Angaben *General:*

- 0.1. Name und Anschrift des Herstellers (Produzent) : ACERBIS ITALIA S.p.A.
Manufacturer's name and address Via Serio 37
IT-24021 Albino (BG)
Italien *Italy*
- 0.1.1. Name und Anschrift der Fertigungsstätte(n) : ZANOLA S.r.l.
Name and address of the assembly plant(s) Via Gavardina di Sopra 62/68
IT-25011 Ponte S. Marco di Calcinato (BS)
Italien *Italy*
bzw. *resp.*
Lenti S.r.l.
Via Bruno Locatelli 58
IT-24030 Brembate di Sopra (BG)
Italien *Italy*
- 0.1.2. Gegebenenfalls Name und Anschrift des Bevollmächtigten : entfällt *not applicable*
If applicable, name and address of representative
- 0.2. Art *Kind* : Aftermarket Windschild zum Anbau an
Krafträder *Aftermarket windshield for mounting on motorcycles*
- 0.3. Handelsmarke : 
Trade name
- 0.4. Typbezeichnung *Type* : A
- 0.5. Ausführung(en) *Version(s)* : • 619.08.908.000

The publication or duplication of this test report with its enclosures, or part of this test report or enclosures, without a written consent of the test laboratory is not permitted. The test results and observations contained in this test report refer exclusively to the tested samples/specimens. If not otherwise specified, the sampling has been carried out by the applicant. It is not permitted to transfer these results to other specimens, systems or configurations.

0.6. Aufgebrachte Kennzeichnungen und deren Anbringungsstelle

Identification markings and location of that marking:

- Hersteller oder Herstellerzeichen
Manufacturer or registered manufacturer's trade mark : innen an der unteren Seite, von außen lesbar
inside on the bottom side, legible from the outside
- Typ und Ausführung
Type and version : innen an der unteren Seite, von außen lesbar
inside on the bottom side, legible from the outside
- Genehmigungszeichen
Approval mark : innen an der unteren Seite, von außen lesbar
inside on the bottom side, legible from the outside

0.6.1. Art der Anbringung
Kind of marking : eingeprägt *embossed*

0.6.2. Bemerkungen *Remarks* : Es können weitere farbige, nicht reflektierende Aufschriften, Symbole, Hersteller- und/oder fremde Firmenzeichen sowie weitere Zulassungskennzeichnungen aufgebracht werden, sofern die Erkennbarkeit der o.a. Kennzeichnungen gegeben bleibt. *Further coloured, non-reflective markings, symbols, manufacturer's and/or third-party trade-marks as well as other registration marks may be affixed, provided that the above-mentioned identification marks remain recognisable.*

0.7. Beschreibungsbogen
Information document

Nr *No* : 21-1169-00

Ausgabedatum *Date of issue* : 28.09.2021

Letztes Änderungsdatum
Date of last change : entfällt *not applicable*

1. **Prüfobjekt(e)** *Test object(s)*

Im Folgenden wird nur die geprüfte Ausführung beschrieben. Die evtl. zusätzlich zum Genehmigungsumfang gehörende(n) Ausführung(en) sind unter Punkt 0.5. dieses Prüfberichtes bzw. im Beschreibungsbogen des Herstellers aufgeführt. *The following description is only for the tested version. The complete list of versions included within the approval is mentioned under No. 0.5. of this test report or in the information document of the manufacturer.*

- 1.1. Beschreibung *Description* : Aftermarket Windschild zum Anbau an Krafträder als Ersatz/Austausch des Original-Fahrzeugteils. Die Original-Befestigungsteile werden dabei auch für die Montage des Aftermarket Windschilds verwendet. *Aftermarket windshield for mounting on motorcycles as replacement of the original vehicle part. The original fixing parts are used also for the mounting of the aftermarket windshield.*
- 1.2. Gewicht (ohne Befestigungsteile) *Weight (without fixing parts)* : Ausf. *Vers.* 619.08.908.000 ca. 0,7 kg
- 1.3. Werkstoff *material* : PC
Dicke *thickness* = 4,0 mm
(Lexan 123 R 100%LT)
- 1.4. Abmessungen *dimensions* : siehe technische Zeichnung in Beschreibungsbogen
see technical drawing in information document
- 1.5. Befestigung *mounting* : Die Befestigung erfolgt mit den Original-Befestigungsteilen an den serienmäßigen Befestigungspunkten. Erforderliche Bohrungen sind in den Austauschteilen vorhanden. Falls erforderlich, werden Befestigungsteile mitgeliefert.
The aftermarket parts are installed with original fixing parts at the original fixing points. The aftermarket parts have all necessary fixing holes. Fixing parts are supplied, if necessary.
- Die Einbauanleitung wird jedem Teil beigelegt.
The mounting instruction is supplied with each part.
- Wahlweise Bauteile *optional components* : --
- 1.6. Bemerkungen *Remarks* : weitere Beschreibung siehe Beschreibungsbogen *further description see information document*

2. Prüfprotokoll *Test record*

2.1. **Meß- und Prüfeinrichtungen** : Die Prüfungen wurden auf Anlagen durchgeführt, die den Anforderungen der Prüfgrundlage entsprechen. *Equipment for measuring and testing* *The equipment on which the tests were carried out, fulfilled the requirements of the test basis.*

Angaben zur Prüfung : Prüfung im Anlieferungszustand bzw. nach Montage am Prüffahrzeug gemäß VdTÜV-Merkblatt Nr. 736 von 08.2009. *Statements for test* *Tests in delivery conditions resp. after mounting on the test vehicle following the VdTÜV leaflet No. 736 dated 08.2009.*

Prüfgrundlagen :
Test basis

- VdTÜV-Merkblatt Nr. 736 *VdTÜV leaflet No. 736*
- TA-Nr. 29 StVZO (DIN 52306 / DIN 52307) *TA-No. 29 StVZO (DIN 52306 / DIN 52307)*
- VO (EU) Nr. No. 3/2014 Anhang *Annex VIII, IX, XIV*
- VO (EU) Nr. No. 44/2014 Anhang *Annex VIII, XI*

Folgende Prüfungen wurden durchgeführt :
The following tests have been carried out

- Äußere Gestaltung und Materialprüfung, Massen- und Abmessungen *manufacture and material test, masses and dimensions*
- Befestigung am Fahrzeug *Mounting on the vehicle*
- Fahrverhalten *Handling*
- Höchstgeschwindigkeit *Maximum speed*
- Sichtfeld über Windschild *Visibility over windshield*
- Lichttechnische Einrichtungen *Lighting equipment*
- Bedienteile / Zugänglichkeit *Controls / accessibility*

Prüfortparameter *test place parameters*

Umgebungsbedingungen *Ambient conditions* : T = 25 ± 3°C
RF = 55 ± 10%

2.2. Prüfergebnisse *Test Results*:

2.2.1. Äußere Gestaltung und Materialprüfung, Massen- und Abmessungen *Manufacture and material test, masses and dimensions*

Hinsichtlich der Beschaffenheit äußerer Fahrzeugteile entspricht das Windschild in Anbaulage den Anforderungen der Prüfgrundlagen. Die Fahrzeugabmessungen ändern sich durch den Anbau der Windschilder nur hinsichtlich der Höhe. Der Abrundungsradius der oberen Außenkanten des Windschildes ist $\geq 2,0$ mm. Das Gewicht des Windschildes hat auf die Fahrzeugmasse keine erhebliche Auswirkung (max. 0,7 kg). *With regard to the characteristics of external parts of the vehicle, the windshield, when fitted, comply with the requirements of the test basis. The installation of the windshield changes the vehicle dimensions only in the height. The radius of the upper border of the windshield is $\geq 2,0$ mm. The weight of the wind shield does not have a significant impact on the mass of the vehicle (max. 0,7 kg).*

Das Windschild ist aus Bruch- und splittersicherem Material hergestellt. Zum Nachweis hierzu wurden Prüfungen der Splittersicherheit und der Widerstandsfähigkeit gemäß TA-Nr. 29 (Kugelfallversuch nach DIN 52306 und Pfeilfallversuch nach DIN 52307) an repräsentativen Materialproben durchgeführt. *The windshield is made of fragment and particle proof material. In order to demonstrate this, splinter resistance and resistance tests in accordance with TA-No. 29 (DIN 52 306 / DIN 52307) were carried out on representative samples of materials.*

2.2.2. Befestigung am Fahrzeug *Mounting on the vehicle*

Die Befestigung erfolgt mit den Original-Befestigungsteilen an den serienmäßigen Befestigungspunkten. Die Befestigung am Kraffrad ist so ausgeführt, dass sich, bei ordnungsgemäßigem Anbau, die Lage im Betrieb nicht unbeabsichtigt von selbst verstellt. Das Windschild wird so befestigt, dass es zur Fahrzeuglängsmittlebene symmetrisch geformt angebracht ist. *The fixing is carried out, using the original fixing parts at the original fixing points. The attachment to the motorcycle is such that, if properly installed, the position in the service does not change unintentionally. The windshield is mounted in such a way that it is symmetrically shaped in relation to the median longitudinal plane of the vehicle.*

2.2.3. Fahrverhalten *Handling*

Mit den in der Anlage 2 aufgeführten Fahrzeugen wurden exemplarisch Fahrversuche unter verschiedenartigen verkehrsüblichen Betriebsbedingungen (d.h. auch unter Seitenwind) durchgeführt. Dabei wurde bis zur Höchstgeschwindigkeit der Prüffahrzeuge keine Verschlechterung des Fahrverhaltens festgestellt.

Exemplary handling tests have been carried out under different normal operating conditions (i.e. also under crosswind) on the vehicles listed in Enclosure 2. Up to the maximum speed of the test vehicles, no deterioration in driving behaviour was observed.

2.2.4. Höchstgeschwindigkeit *Maximum speed*

Die festgestellte Höchstgeschwindigkeit der im Verwendungsbereich aufgeführten Fahrzeuge ändert sich bei Berücksichtigung der zulässigen Meßtoleranzen durch den Anbau der Windschilder nicht.

Considering the permissible measurement tolerances, the maximum speed of the vehicles listed in the field of application does not change as a result of the installation of the windshields.

2.2.5. Sichtfeld über Windschild *Visibility over the windshield*

Bei der Ausrüstung der Fahrzeuge mit o.g. Windschild bleibt ein ausreichendes Sichtfeld erhalten. Die Prüfung wurde gemäß VdTÜV-Merkblatt 736 in der tiefsten Einstellung nach den zum § 35b StVZO veröffentlichten Richtlinien sinngemäß durchgeführt. *When the vehicles are fitted with the above-mentioned windshield, a sufficient field of vision is maintained. In accordance with the VdTÜV leaflet No. 736, the test was carried out in the lowest adjustment position mutatis mutandis following the guidelines published pursuant to § 35b StVZO.*

2.2.6. Lichttechnische Einrichtungen *Lighting equipment*

Durch den Anbau des Windschildes werden die serienmäßigen lichttechnischen Einrichtungen in ihrer Wirkung bzw. Sichtbarkeit nicht beeinflusst. *The installation of the windshield does not impair the operation or visibility of the standard lighting equipment.*

2.2.7. Bedienteile / Zugänglichkeit *Controls / accessibility*

Die Betätigungseinrichtungen bleiben auch nach Anbau des Aftermarket-Windschildes ausreichend zugänglich und sicher bedienbar. *The controls remain sufficiently accessible and safely operable even after the aftermarket windshield has been installed.*

Die Sicht auf die vorgeschriebenen Instrumente und Kontrolleuchten wird durch den Anbau des Aftermarket-Windschildes nicht behindert. Die Sicht auf transparente Vorratsbehälter der hydraulischen Bremsanlage und deren Zugänglichkeit wird durch den Anbau des Windschildes nicht negativ beeinträchtigt. *The installation of the aftermarket windshield does not hinder the visibility of the prescribed instruments and tell-tales. The visibility of transparent reservoirs of the hydraulic braking system and their accessibility is not adversely affected by the installation of the windshield.*

2.3. Allgemeine Angaben *Other Information*:

Datum der Prüfung : Ausf. *Vers.* 619.08.908.000
Date of test 28.07.2021

Ort der Prüfung : Ausf. *Vers.* 619.08.908.000
Place of test ACERBIS ITALIA S.p.A.
IT-24021 Albino (BG)

2.4. Prüfung des Anbaus, Auflagen *Inspection of mounting, prescriptions:*

Eine Prüfung des Windschild-Anbaus durch einen amtlich anerkannten Sachverständigen oder Prüfer für den Kraftfahrzeugverkehr oder einen Kraftfahrzeugsachverständigen bzw. Angestellten nach Abschnitt 4 der Anlage VIIIb zur StVZO wird nicht für erforderlich gehalten.

An inspection of the installation of the windshield by an officially recognised expert or inspector for motor vehicles or by a motor vehicle expert or employee in accordance with Section 4 of Annex VIIIb to the StVZO is not considered to be necessary.

Der Anbau der Aftermarket Windschilder hat entsprechend der mitgelieferten Einbauanleitung zu erfolgen. *The aftermarket windshields must be installed in accordance with the installation instructions provided.*

Das Windschild darf nur zur Verwendung gemäß Anlage 2 des Prüfberichtes unter den angegebenen Bedingungen an den dort aufgeführten bzw. beschriebenen Kraftfahrzeugen feilgeboten werden. *The windshield is restricted to the application listed at enclosure 2 of the test report. The offer for sale is only allowed on the listed vehicles under the specified conditions.*

Die Kennzeichnungen sind nach Erhalt der Genehmigung entsprechend zu ergänzen. *The markings shall be supplemented accordingly upon receipt of the approval.*

3. Anlagen *Enclosures*

1. Liste der Änderungen : 23.06.2021
List of modifications
2. Anlage : Verwendungsbereich
Enclosure Field of application
3. Fotoblatt *Foto Sheet* : Fotodokumentation
4. Sonstige Anlagen : Beschreibungsmappe/Beschreibungsbogen
(einschließlich 21-1169-00
Herstellerunterlagen) (3 Seiten *3 pages*)
Further enclosures (including information documents)

Prüfbericht Nr.: IT21/1169 - 00
Test Report No.:
§ 22 StVZO – VdTÜV MB 736
Hersteller *Manufacturer*: ACERBIS ITALIA S.p.A.
IT-24021 Albino (BG)
Typ *Type*: A



4. Schlußbescheinigung *Statement of conformity*:

Der unter Nr. 0.7. angegebene Beschreibungsbogen und der darin beschriebene Typ – e n t s p r e c h e n – der o.a. Prüfspezifikation. Die in der Anlage 2 aufgeführten Fahrzeugtypen entsprechen nach dem Anbau den Bestimmungen der StVZO und den hierzu ergangenen Richtlinien und Anweisungen in der heute gültigen Fassung. *The information document as mentioned under No. 0.7. and the type described therein are – i n c o m p l i a n c e – with the Test Specification mentioned above. After installation, the vehicle types listed in Enclosure 2 comply with the provisions of the StVZO and the relevant guidelines and instructions in the version in force.*

Eine Bewertung des „ungünstigsten Falls“ ist nicht erforderlich, da alle Ausführungen und der gesamte Verwendungsbereich bei den Prüfungen berücksichtigt wurde. *A specific „worst-case“ selection was not considered to be necessary, as all versions and the complete filed of application has been considered in testing.*

Die Prüfungen wurden unter Berücksichtigung der relevanten Anforderungen der ISO/IEC 17025:2017 durchgeführt. *The tests have been carried out, considering the relevant requirements of ISO/IEC 17025:2017.*

Dieser Prüfbericht umfasst die Seiten 1 bis 9.
The Test Report comprises pages 1 to 9.

Dieser Prüfbericht darf nur vom Auftraggeber und nur in vollem Wortlaut vervielfältigt und weitergegeben werden. Eine auszugsweise Vervielfältigung und Veröffentlichung des Prüfberichtes ist nur nach schriftlicher Genehmigung des Prüflaboratoriums zulässig. *The Test Report shall be reproduced and published in full only and by the client only. It shall be reproduced partially with the written permission of the Test Laboratory only.*

PRÜFLABORATORIUM *TEST LABORATORY*

FAKT GmbH

Heimertingen, 01.10.2021
gl/ah

Vorgangsnummer:
No. of practice



PR-21/0070

Dipl. Ing. (FH) A. Höpfl
Prüfingenieur *Test engineer*

E-Mail: ahoepl@fakt.it
Tel: +39-030-2592700
Fax: +39-030-2590395

The publication or duplication of this test report with its enclosures, or part of this test report or enclosures, without a written consent of the test laboratory is not permitted. The test results and observations contained in this test report refer exclusively to the tested samples/specimens. If not otherwise specified, the sampling has been carried out by the applicant. It is not permitted to transfer these results to other specimens, systems or configurations.

Prüfbericht Nr.: IT21/1169 - 00
Test Report No.:
§ 22 StVZO – VdTÜV MB 736
Hersteller *Manufacturer:* ACERBIS ITALIA S.p.A.
IT-24021 Albino (BG)
Typ *Type:* A



Liste der Änderungen
List of modifications

Anlage *Enclosure* 1

Einzelheiten zum Antrag vom :
More details for application of

Datum *Date:* 23.06.2021

Es wird berichtigt *Correction of* : entfällt *not applicable*

Es wird geändert *Modification of* : entfällt *not applicable*

Es wird hinzugefügt *Addition of* : entfällt *not applicable*

Es entfällt *Deletion of* : entfällt *not applicable*

The publication or duplication of this test report with its enclosures, or part of this test report or enclosures, without a written consent of the test laboratory is not permitted. The test results and observations contained in this test report refer exclusively to the tested samples/specimens. If not otherwise specified, the sampling has been carried out by the applicant. It is not permitted to transfer these results to other specimens, systems or configurations.

Prüfbericht Nr.: IT21/1169 - 00
 Test Report No.:
 § 22 StVZO – VdTÜV MB 736
 Hersteller *Manufacturer*: ACERBIS ITALIA S.p.A.
 IT-24021 Albino (BG)
 Typ *Type*: A



Verwendungsbereich *Field of application*

Anlage *Enclosure* 2

Fahrzeug- Hersteller <i>vehicle manufacturer</i>	Fahrzeug- Typ <i>vehicle type</i>	Handels- bezeichnung <i>commercial description</i>	EG-BE-Nr.	Ausf. Windschild <i>Vers. of windshield</i>	Baujahr <i>Construction year</i>
KTM AG AT-5230 Mattighofen	KTM V2 Adventure	KTM 1290 Super Adventure S	e1*168/2013*00274*..	619.08.908.000	2021/-
KTM AG AT-5230 Mattighofen	KTM V2 Adventure	KTM 1290 Super Adventure R	e1*168/2013*00274*..	619.08.908.000	2021/-

.. dokumentiert den jeweiligen Nachtrag/Erweiterung zur Betriebserlaubnis. Die Zuordnung des Fahrzeugtyps zur Genehmigung ist für die Belange des vorliegenden Prüfberichts ausreichend

.. documents the relevant extension to the type approval. The classification of the vehicle type to the approval is sufficient for the purposes of this test report.

§22 31832*00

The publication or duplication of this test report with its enclosures, or part of this test report or enclosures, without a written consent of the test laboratory is not permitted. The test results and observations contained in this test report refer exclusively to the tested samples/specimens. If not otherwise specified, the sampling has been carried out by the applicant. It is not permitted to transfer these results to other specimens, systems or configurations.

Prüfbericht Nr.: IT21/1169 - 00
Test Report No.:
§ 22 StVZO – VdTÜV MB 736
Hersteller *Manufacturer:* ACERBIS ITALIA S.p.A.
IT-24021 Albino (BG)
Typ *Type:* A



Fotoblatt *Foto Sheet*

Anlage *Enclosure* 3

Bilder vom Prüfobjekt *Foto of test object*



Ausf. *Vers.* 619.08.908.000

§22 31832*00

The publication or duplication of this test report with its enclosures, or part of this test report or enclosures, without a written consent of the test laboratory is not permitted. The test results and observations contained in this test report refer exclusively to the tested samples/specimens. If not otherwise specified, the sampling has been carried out by the applicant. It is not permitted to transfer these results to other specimens, systems or configurations.

Prüfbericht Nr.: IT21/1169 - 00
Test Report No.:
§ 22 StVZO – VdTÜV MB 736
Hersteller *Manufacturer:* ACERBIS ITALIA S.p.A.
IT-24021 Albino (BG)
Typ *Type:* A



Fotoblatt *Foto Sheet*

Anlage *Enclosure* 3

Zusammensetzung bei der Prüfung – Bsp. Montage Ausführung 619.08.908.000 an Fahrzeug KTM 1290 Super Adventure S

Composition during test — example installation version 619.08.908.000 on vehicle KTM 1290 Super Adventure S



§22 31832*00

The publication or duplication of this test report with its enclosures, or part of this test report or enclosures, without a written consent of the test laboratory is not permitted. The test results and observations contained in this test report refer exclusively to the tested samples/specimens. If not otherwise specified, the sampling has been carried out by the applicant. It is not permitted to transfer these results to other specimens, systems or configurations.



Technische Beschreibung Windschild

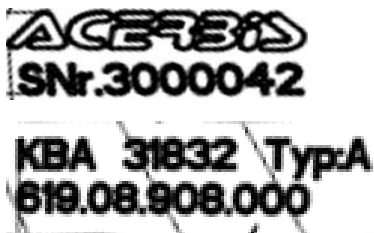
Typ: A Ausf.: 619.08.908.000

1. Angaben zur Kennzeichnung:

Die Kennzeichnung des Typs erfolgt von innen an der unteren Seite und ist von außen lesbar dargestellt.

Kennzeichnungsfeld:

Erläuterung:



Herstellerzeichen:



SNr.3000042

fortlaufende Seriennummer

Typzeichen:

KBA 31832

Typ:

A

Ausführung:

619.08.908.000

Es sind auch weitere Angaben im Kennzeichnungsfeld vorhanden (z.B. Produktionsdatum, Lieferantenummer, Material, Recyclinglogo, DOT Kennzeichnung, usw.).

Größe der Gesamtkennzeichnung:

(81 + 64) x 11 mm

2. Angaben zum Verwendungsbereich:

Passend für Fahrzeuge des Herstellers:

KTM AG - AT-5230 Mattighofen

Verkaufsbezeichnung:

KTM 1290 Super Adventure S,

KTM 1290 Super Adventure R

Amtl. Typbezeichnung:

KTM V2 Adventure

3. Sonstige technische Angaben:

Die Abmessungen des Windschildes sind der technischen Zeichnung Nr. 61908908000 in der Version vom 21.09.2021 zu entnehmen.

Gewicht: ca. 0,7 kg (ohne Befestigungselemente)

Werkstoff:

PC

(Lexan 123 R 100% LT)

Dicke ca. 4,0 mm ±5%

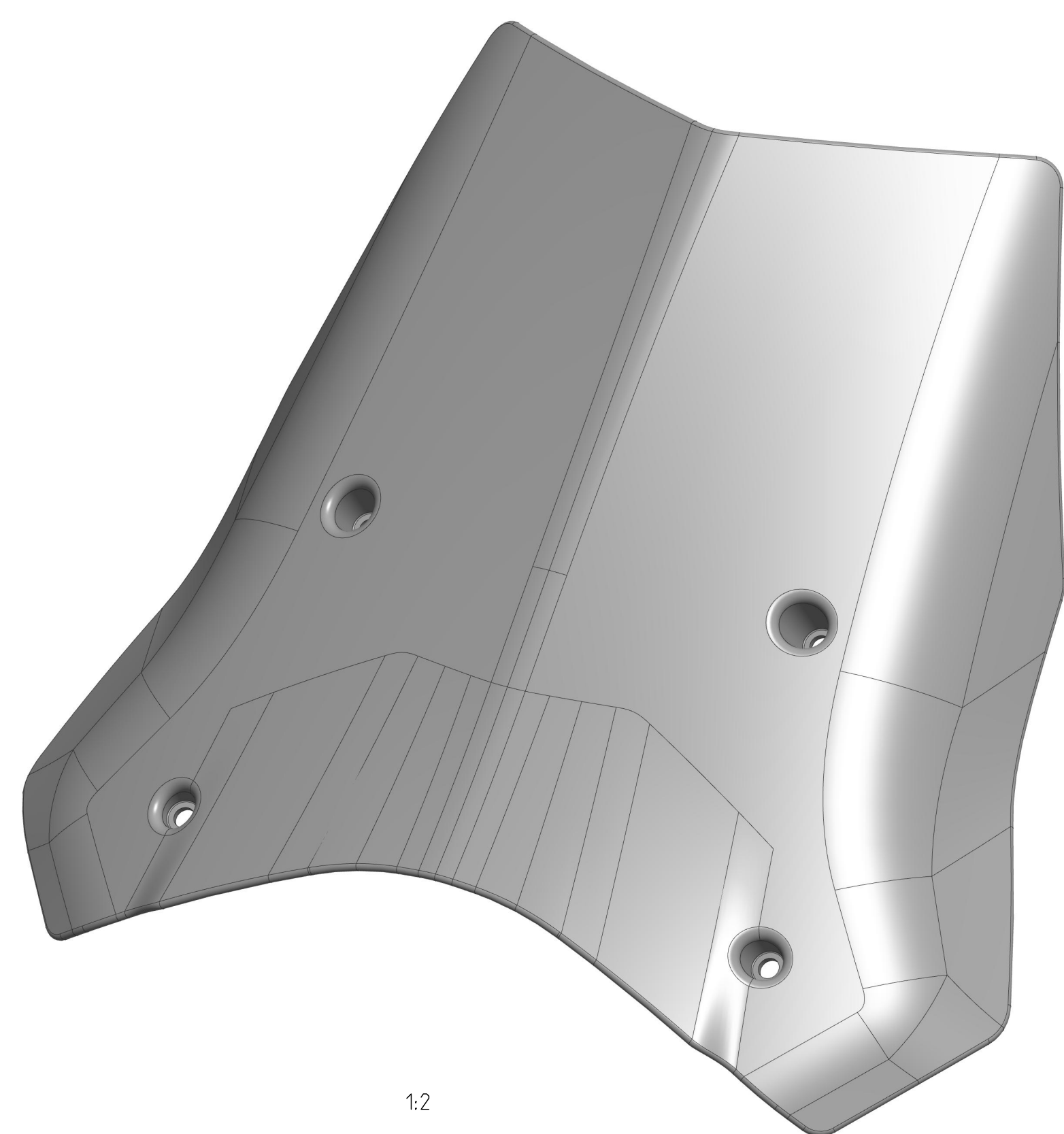
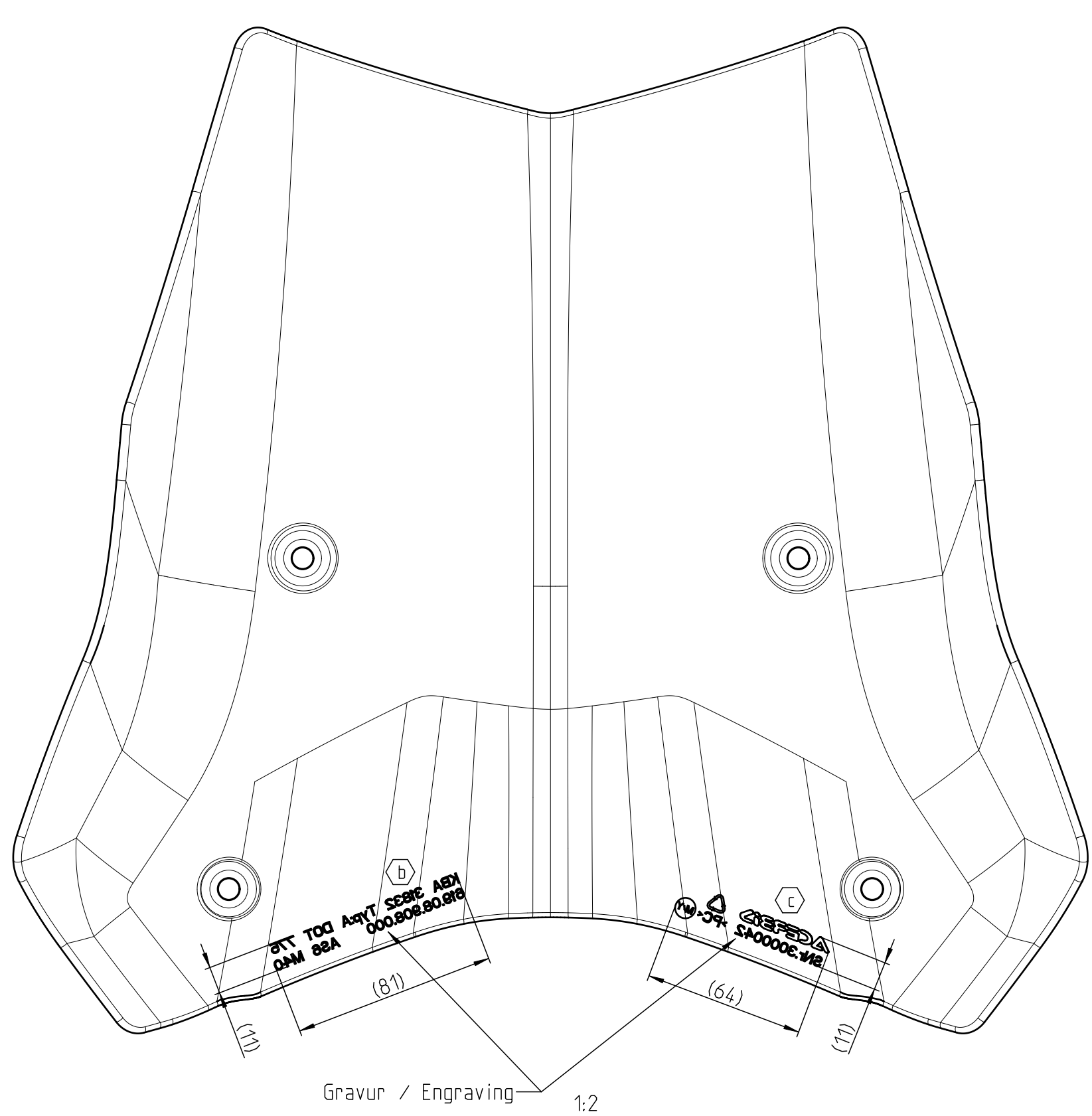
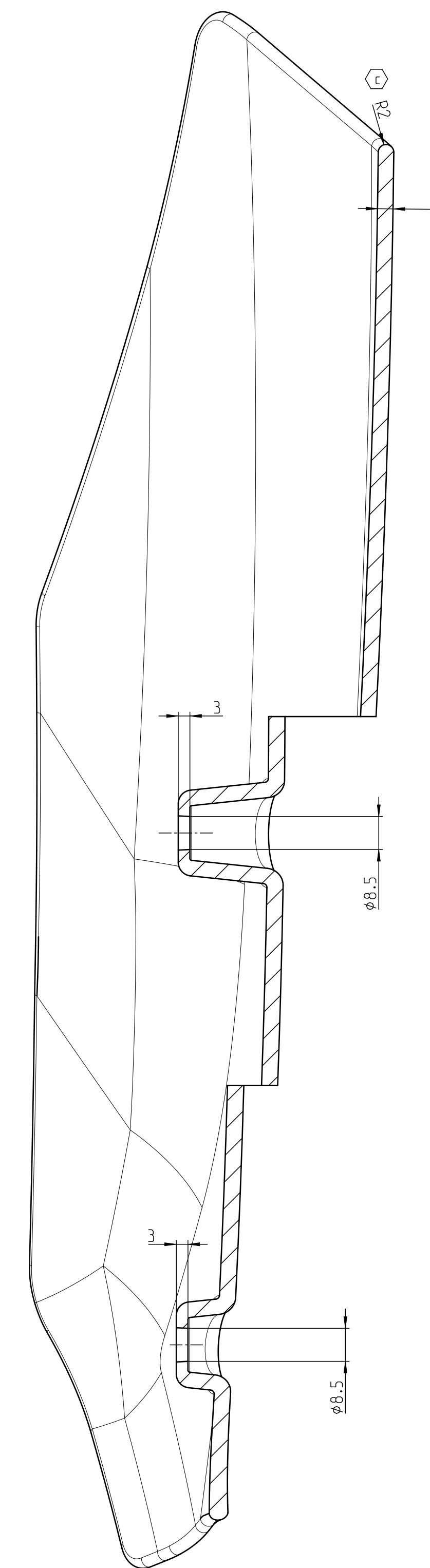
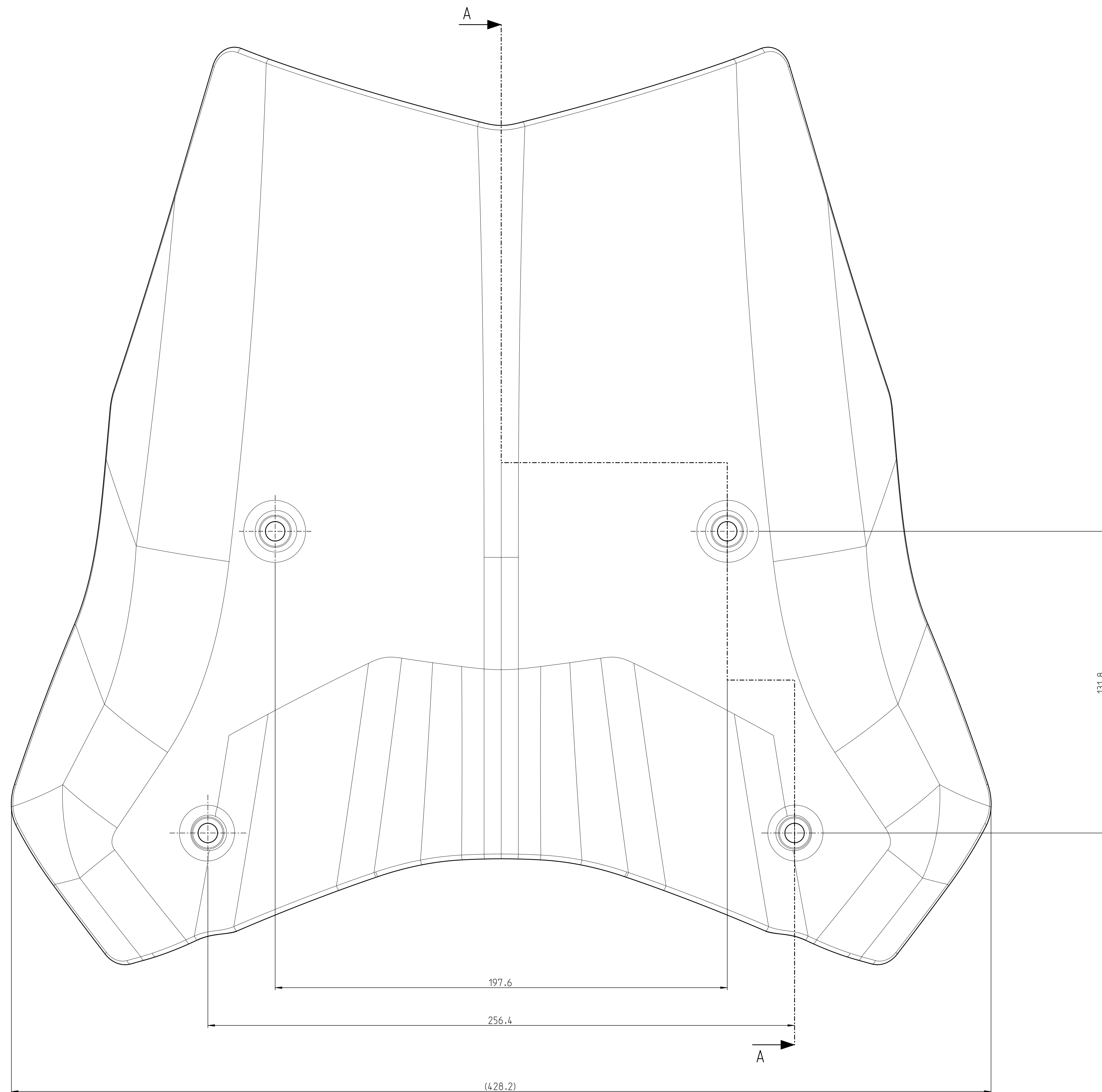
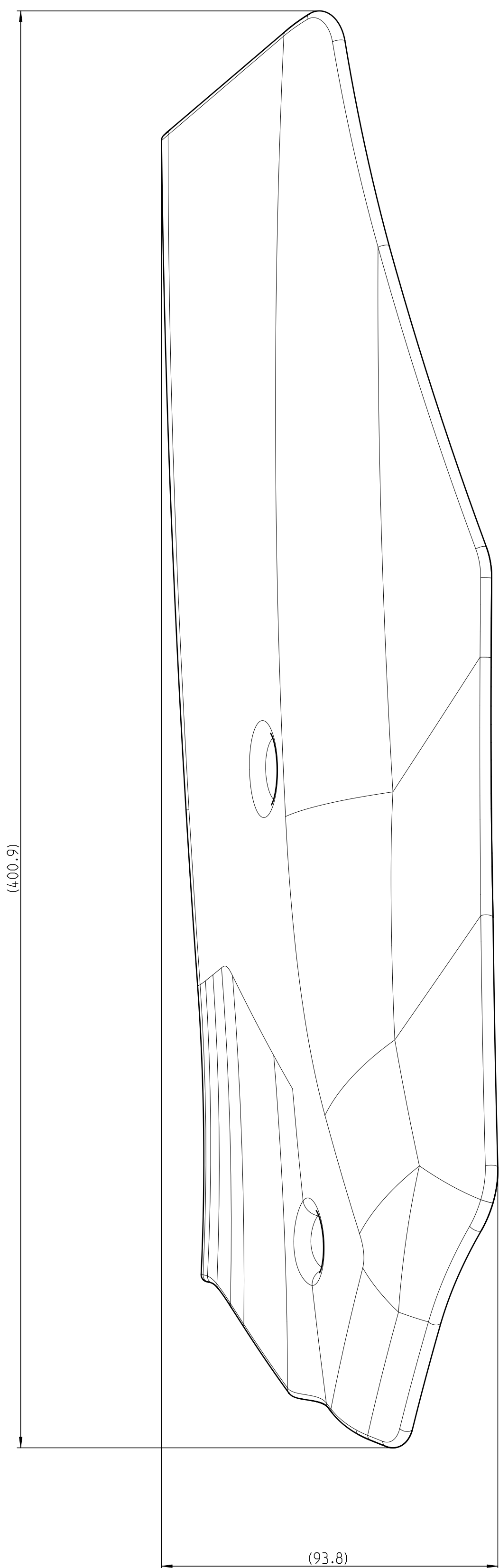
Außenkanten mit Abrundungsradios $R \geq 2$ mm

Befestigung:

Die Befestigung erfolgt mit den Original-Befestigungsteilen an den serienmäßigen Befestigungspunkten. Erforderliche Bohrungen sind in den Austauschteilen vorhanden. Falls erforderlich, werden Befestigungsteile mitgeliefert.

Dadurch ist eine definierte gesicherte Befestigung gewährleistet.

Eine ausführliche Anbauanweisung liegt dem Windschild bei. Die Einstellung am Fahrzeug erfolgt wie beim Originalteil.



1:2

•• Hersteller ist verantwortlich für die Prüfung und Einhaltung der DOT, ANSI/SAE226 und ECE R 43/3
 •• supplier is responsible for test and observance according DOT, ANSI/SAE226 and ECE R 43/3

Farb- und Beschichtungstabelle für dekorative Oberflächen / Colour and coating chart for decorative surfaces	
Technologie / technology	Nasslack / wet paint (Einschichtlack, Mehrschichtlack, Aufkleber überlackiert / one-layer paint, multi-layer paint, decals overcoated)
RTM - Farbcode - Farbname / KTM - colour code - colour name	00 Farblos/clear
Farbdefinition, Lackaufbau & Prozessparameter / colour definition, paint system, processparameters	! Farbcodefreigabe / colour code release document
Lackaufbau / paint system	Einschichtlack ohne Klartack / single layer coating without top coat
Spezifikation Salt spray test / specification salt spray test	siehe zusätzliche Spezifikation /according to additional specifications
Zusätzliche Spezifikationen / additional specifications	Anti-Kratz-Schutz-Lack •• / anti-scratch-coatin ••
Strichführung/Definition / specification design surfaces	-

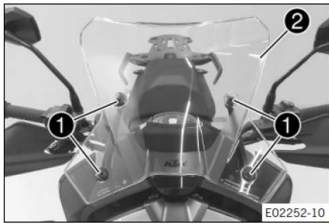
Toleranzen für Glanz (60°) / tolerances for gloss (60°)	
Glanz (60°) / gloss (60°)	Toleranz / tolerance
>70	+15/-0
30-70	±7
13-29	±5
<13	±3

Oberflächenbereiche / surface areas			
Klasse	Definition	Kenzeichnung / marking	Oberfläche / surface
A	Hauptbereich / main area	Alle nicht definierten Flächen all undefined surfaces	Hochglanzpoliert G>80 high gloss polished G>80

Spezifikation Kunststoffspritzgussteile / specification for plastic injection molded parts			
- Volumen 573,6 cm ³ - Zeichnung nur gültig in Verbindung mit 3D Daten - Masse ohne Toleranzangabe nach DIN 9742 - T56 - zulässiger Grat und Formversatz an Formtrennung, Auswerfer und Anspitzpunkt Hohl-, Nebenstift & Führensbereich - max. 0,1 mm Nichtstichtbereich - max. 0,3 mm - Oberfläche frei von Schlieren, Trennmitteln, Verunreinigungen, Staub und Einfließstellen - Beschriftungen 0,2mm erhaben - Beschriftung nach 3D-Daten Artikelnummer, Produktionsdatum, Lieferantennummer, Material (Beschreibung) - Werkzeugauslegung, Schieber, Auswerfer, Anspitzpunkte, Trennungsvorlauf, Grat, in Übereinstimmung mit einer Werkzeugkonzeptdokumentation von KTM-R&D - Jegliche Abweichung zu 3D Daten oder Werkzeugkonzeptdokumentation bedarf einer schriftlichen Genehmigung von KTM-R&D - nur gültig für / only valid for:	- Volume: 573.6 cm ³ - drawing only valid in combination with 3D data - Dimensions without tolerance specification according to DIN 9742 - T56 - burr and tool offset at parting line, ejectors and injection gate location main, secondary & functional area - max. 0.1 mm non visual area - max. 0.3 mm - surface area free of streaks, release agent, mold fines, dust and skin marks - markings 0.2mm raised - markings according 3D-data, part number, date of manufacture, supplier number, material (describing logo) - tool layout, sliders, ejectors, injection gate location, parting line and engraving must be recorded in the tool-concept-documentation and approved by KTM-R&D - deviations from 3D data or tool-concept-documentation require a written agreement issued by KTM-R&D		
RTM - RTM Teilnummer / KTM - KTM part number	6190890000	RTM - RTM Teilnummer / KTM - KTM part number	6190890000
Ersteller / Created by	Karl A.	Ersteller / Created by	Karl A.
Date	03.07.2020	Date	03.07.2020

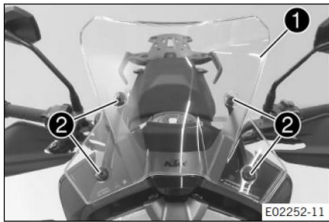
The design, production and release of this document is the responsibility of the engineering department of KTM AG. The copyright of this document is reserved by KTM AG. All rights reserved.

1 Windschild ausbauen



- Schrauben **1** mit Gummibuchsen entfernen und Windschild **2** abnehmen.

2 Windschild einbauen

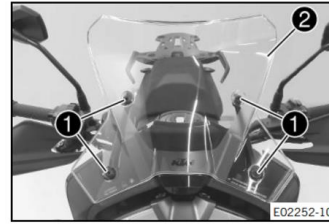


- Windschild **1** positionieren.
- Schrauben **2** mit Gummibuchsen montieren und festziehen.

Vorgabe		
Schraube Windschild	M5x14	3,5 Nm

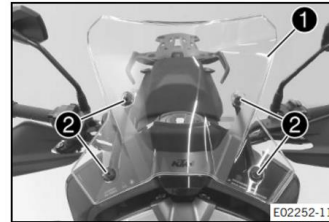
- Korrekte Montage des Windschilds überprüfen
- Höhe des Windschilds auf optimale Sicht anpassen
- Windschild vor Fahrtantritt auf Beschädigungen und Verschmutzungen überprüfen

1 Removing the windshield



- Remove screws **1** with rubber bushing and windshield **2**.

2 Installing the windshield



- Position windshield **1**.
- Mount and tighten screws **2** with the rubber bushings.

Guideline

Screw, windshield	M5x14	3.5 Nm (2.58 lbf ft)
-------------------	-------	-------------------------

- Check the correct installation of the windshield
- Adjust windshield height according to optimum visibility
- Check windshield for damage and cleanness before riding