



Kraftfahrt-Bundesamt

DE-24932 Flensburg

ALLGEMEINE BETRIEBSERLAUBNIS (ABE)

nach § 22 in Verbindung mit § 20 Straßenverkehrs-Zulassungs-Ordnung (StVZO) in der Fassung der Bekanntmachung vom 26.04.2012 (BGBl I S.679)

Nummer der ABE:	31295
Gerät:	Windschild
Typ:	KTM IS RC
Inhaber der ABE und Hersteller:	KTM AG AT-5230 Mattighofen

Für die oben bezeichneten reihenweise zu fertigenden oder gefertigten Geräte wird diese Genehmigung mit folgender Maßgabe erteilt:

Die genehmigte Einrichtung erhält das Typzeichen

KBA 31295

Dieses von Amts wegen zugeteilte Zeichen ist auf jedem Stück der laufenden Fertigung in der vorstehenden Anordnung dauerhaft und jederzeit von außen gut lesbar anzubringen. Zeichen, die zu Verwechslungen mit einem amtlichen Typzeichen Anlass geben können, dürfen nicht angebracht werden.



Kraftfahrt-Bundesamt

DE-24932 Flensburg

2

Nummer der ABE: 31295

Die Windschilde, Typ KTM IS RC, dürfen nur zum Anbau an den in den beiliegenden Prüfunterlagen aufgeführten Krafträdern unter den dort genannten Bedingungen feilgeboten werden.

In einer mitzuliefernden Anbauanweisung sind die Bezieher auf den eingeschränkten Verwendungsbereich hinzuweisen.

Der Anbau hat nach dieser Anweisung zu erfolgen.

An jedem Windschild muss an einer gegen Beschädigung geschützten, auch nach dem Anbau sichtbaren Stelle gut lesbar und dauerhaft ein Fabrikschild angebracht sein, das folgende Angaben enthält:

Hersteller oder Herstellerzeichen
und
Typzeichen

Statt der Kennzeichnung der Geräte mit dem Fabrikschild können die geforderten Angaben auch eingeprägt sein.

Im Übrigen gelten die im beiliegenden Gutachten nebst Anlagen der GTÜ Gesellschaft für Technische Überwachung mbH, Stuttgart, vom 22.04.2016 festgehaltenen Angaben.

Das geprüfte Muster ist so aufzubewahren, dass es noch fünf Jahre nach Erlöschen der ABE in zweifelsfreiem Zustand vorgewiesen werden kann.

Flensburg, 23.05.2016

Im Auftrag



Frederik Maß

Anlagen:

Nebenbestimmungen und Rechtsbehelfsbelehrung
1 Gutachten Nr. GTÜ StVZO22-15006.00



Kraftfahrt-Bundesamt

DE-24932 Flensburg

Nummer der ABE: 31295

- Anlage -

Nebenbestimmungen und Rechtsbehelfsbelehrung

Nebenbestimmungen

Die Einzelerzeugnisse der reihenweisen Fertigung müssen mit den Genehmigungsunterlagen genau übereinstimmen. Mit dem zugeteilten Typzeichen/Prüfzeichen dürfen die Fahrzeugteile nur gekennzeichnet werden, die den Genehmigungsunterlagen in jeder Hinsicht entsprechen.

Änderungen an den Einzelerzeugnissen sind nur mit ausdrücklicher Zustimmung des Kraftfahrt-Bundesamtes gestattet.

Änderungen der Firmenbezeichnung, der Anschrift und der Fertigungsstätten sowie eines bei der Erteilung der Genehmigung benannten Zustellungsbevollmächtigten oder bevollmächtigten Vertreters sind dem Kraftfahrt-Bundesamt unverzüglich mitzuteilen.

Das Kraftfahrt-Bundesamt ist unverzüglich zu benachrichtigen, wenn die reihenweise Fertigung oder der Vertrieb der genehmigten Einrichtung innerhalb eines Jahres oder endgültig oder länger als ein Jahr eingestellt wird. Die Aufnahme der Fertigung oder des Vertriebs ist dann dem Kraftfahrt-Bundesamt unaufgefordert innerhalb eines Monats mitzuteilen.

Verstöße gegen diese Bestimmungen können zum Widerruf der Genehmigung führen und können überdies strafrechtlich verfolgt werden.

Die Genehmigung erlischt, wenn sie zurückgegeben oder entzogen wird, oder der genehmigte Typ den Rechtsvorschriften nicht mehr entspricht. Der Widerruf kann ausgesprochen werden, wenn die für die Erteilung und den Bestand der Genehmigung geforderten Voraussetzungen nicht mehr bestehen, wenn der Genehmigungsinhaber gegen die mit der Genehmigung verbundenen Pflichten – auch soweit sie sich aus den zu dieser Genehmigung zugeordneten besonderen Auflagen ergeben - verstößt oder wenn sich herausstellt, dass der genehmigte Typ den Erfordernissen der Verkehrssicherheit oder des Umweltschutzes nicht entspricht.

Das Kraftfahrt-Bundesamt kann jederzeit die ordnungsgemäße Ausübung der durch diese Genehmigung verliehenen Befugnisse, insbesondere die genehmigungsgerechte Fertigung sowie die Maßnahmen zur Übereinstimmung der Produktion, nachprüfen. Es kann zu diesem Zweck Proben entnehmen oder entnehmen lassen. Dem Kraftfahrt-Bundesamt und/oder seinen Beauftragten ist ungehinderter Zutritt zu Produktions- und Lagerstätten zu gewähren.

Die mit der Erteilung dieser Genehmigung verliehenen Befugnisse sind nicht übertragbar. Schutzrechte Dritter werden durch diese Genehmigung nicht berührt.

Rechtsbehelfsbelehrung

Gegen diese Genehmigung kann innerhalb eines Monats nach Bekanntgabe Widerspruch erhoben werden. Der Widerspruch ist beim **Kraftfahrt-Bundesamt, Fördestraße 16, DE-24944 Flensburg**, schriftlich oder zur Niederschrift einzulegen.

**zur Beantragung einer ABE nach § 22 StVZO
für Windschild für Krafträder**

Fahrzeugteilart : Windschild
Typ : KTM IS RC
Antragsteller : KTM AG, (Austria)

1. Allgemeines

- 1.1. Hersteller : KTM AG,
A-5230 Mattighofen
- 1.2. Antragsteller : Siehe Ziff. 1.1.
- 1.3. Teileart : Windschild für Krafträder
- 1.4. Teiletyp : KTM IS RC
- 1.5. Handelsbezeichnung : Windschild KTM IS RC
- 1.6. Auflagen und Hinweise : siehe Anlage 1
- 1.7. Genehmigungsnummer : KBA 31295

2. Verwendungsbereich

- 2.2.1. Typ / Variante / Version : KTM IS RC, e1*2002/24*0646*
Variant A1: KTM RC 125
Variant B1: KTM RC 200
Variant C1: KTM RC 390 (24kW)
Variant C2: KTM RC 390
Variant D1: KTM RC 250
- KTM IS RC, e1*168/2013*00016*
Variant A: KTM RC 390

3. Technische Angaben

- 3.1. Beschreibung der Umrüstung : Windschild von Krafträdern zum Austausch
gegen den originalen Windabweiser.
- 3.2. Beschreibung der Bauteile :
- Windschild : siehe Anlage 2
- Material : Kunststoff (Makrolon), eingefärbt
- Ausführungen : siehe Anlage 2
- Abmessungen : siehe Anlage 2
- Weitere Angaben : Die Verkleidung wird gemäß der Montageanlei-
tung (Anlage 3) an den Serienbefestigungs-
punkten anhand der mitgelieferten Befesti-
gungsteile angebracht.

**zur Beantragung einer ABE nach § 22 StVZO
für Windschild für Krafträder**

Fahrzeugteilart : Windschild
Typ : KTM IS RC
Antragsteller : KTM AG, (Austria)

3.3. Kennzeichnung KBA 31295
Herstellerzeichen: KTM
Art der Kennzeichnung : In Material eingeprägt
Ort der Kennzeichnung : Siehe Anlage 2

4. Durchgeführte Prüfungen und Prüfergebnisse

Repräsentative Versuchsfahrzeuge wurden einer eingehenden Begutachtung und Fahrerprobung unterzogen. Anbauprüfungen wurden durchgeführt.

Die Verkleidungen wurden geprüft entsprechend dem VdTÜV-Merkblatt „Verkleidungen für Krafträder“ Nr. 736, Ausgabe 08.2009.

Entsprechende Anforderungen in dem delegierten Rechtsakt VO(EU) 44/2014 wurden berücksichtigt.

Die Verkleidungen genügen den darin aufgeführten Anforderungen. Insbesondere wurden folgende Prüfungen durchgeführt:

Fahrversuch

Bis zur Höchstgeschwindigkeit des Fahrzeuges wurden keine negativen Auswirkungen der Verkleidungen auf das Fahrverhalten festgestellt.

Äußere Gestaltung

Die Anforderungen der 97/24/EG, Kapiteln 3 bzw. der VO(EU) 44/2014 wurden erfüllt. Die Außenkanten der Scheiben sind abgerundet. Durch die Materialdicke ergibt sich ein Rundungsradius an der oberen Kante von mindestens 2,0 mm, somit ist ein zusätzlicher Kantenschutz nicht erforderlich.

Materialeigenschaften

Die Splittersicherheit wurden geprüft.

Befestigung am Fahrzeug

Die Befestigungen des Teils an den Fahrzeugen sind sicher und dauerhaft ausgeführt.

Verschiedenes

Die relevanten Fahrzeugabmessungen ändern sich durch den Anbau der Verkleidungen nicht. Die Höchstgeschwindigkeit des Fahrzeugs ändert sich durch Anbau der Verkleidungen nicht. Bei Ausrüstung mit dem Windschild bleibt ein ausreichendes Sichtfeld erhalten.

**zur Beantragung einer ABE nach § 22 StVZO
für Windschild für Krafträder**

Fahrzeugteilart : Windschild
Typ : KTM IS RC
Antragsteller : KTM AG, (Austria)

5. Abnahme des Anbaus

Die zur Prüfung vorgestellten Fahrzeugteile des Herstellers KTM AG, entsprechen den vorstehenden Angaben.

Die im Verwendungsbereich aufgeführten Fahrzeugtypen entsprechen nach dem Einbau der Fahrzeugteile den heute gültigen Vorschriften der StVZO sowie den hierzu vom Bundesminister für Verkehr erlassenen heute gültigen Anweisungen und Richtlinien.

Eine Prüfung des Einbaus der Fahrzeugteile und die Überprüfung der vorgeschlagenen Auflagen durch einen amtlich anerkannten Sachverständigen oder Prüfer für den Kfz-Verkehr oder einen Prüfsachverständigen einer Überwachungsorganisation wird bei eindeutiger Zuordnung des Fahrzeugs durch Nennung des Fahrzeugtyps und der Allgemeinen Betriebserlaubnis (ABE) bzw. EG-Typgenehmigung gemäß Abschnitt 2 nicht für erforderlich gehalten.

Eine Änderung der Angaben in den Zulassungsbescheinigungen bzw. Fahrzeugpapieren wird nicht für erforderlich gehalten.

6. Anlagen

		<u>Zeichn.-Nr.</u>	<u>Stand</u>
1	Auflagen und Hinweise	1 Blatt	02.04.2016
2	Darstellung und Maße	2 Blatt	02.04.2016
3	Montageanleitung (12 Seiten)	90508965000	07 2014

7. Schlußbestätigung

Das Windschild entspricht den vorstehenden Angaben.
Der unter Ziffer 2 aufgeführte Fahrzeugtyp entspricht nach dem Anbau des Windschildes insoweit den Bestimmungen der StVZO und den hierzu ergangenen Richtlinien und Anweisungen in der heute gültigen Fassung.

Stuttgart, 22.04.2016
Technischerdienst@gtue.de
Tel.: 0711-97676 510
Fax.: 0711-97676 519


Dipl.-Ing. (FH) S. Music



zur Beantragung einer ABE nach § 22 StVZO
für Windschild für Krafträder

Fahrzeugteilart : Windschild
Typ : KTM IS RC
Antragsteller : KTM AG, (Austria)

Anlage 1

Stand: 02.04.2016

Auflagen und Hinweise

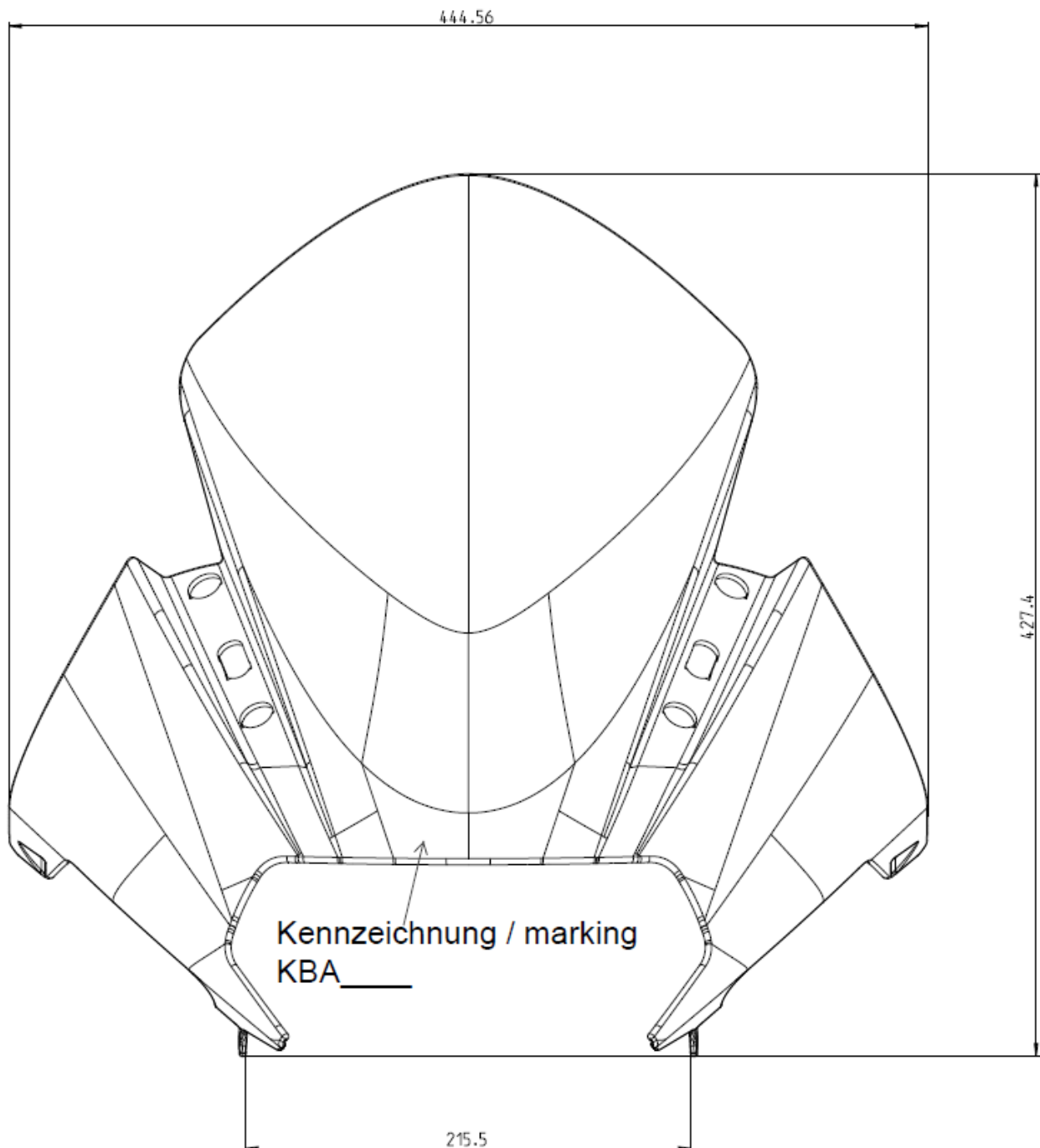
1. Die Zuordnung des Windschildes gilt auch für Fahrzeuge des selben Fahrzeug-Typs mit fortgeschriebenen Erweiterungen der EG-Typgenehmigung, soweit diese Fahrzeuge in allen Bereichen, die für den Anbau des Windschildes wesentlich sind, technisch identisch sind mit Fahrzeugen, die gemäß der im Verwendungsbereich genannten Genehmigung gefertigt worden sind.
2. Der Einbau erfolgt wie bei den serienmäßigen Windschild gemäß den Angaben des Fahrzeugherstellers.
3. Wird die Allgemeine Betriebserlaubnis erteilt, so hat der Inhaber dafür zu sorgen, dass dieses Gutachten durch Nachtrag ergänzt wird, sofern sich die im Verwendungsbereich der EG-Typgenehmigung aufgeführten Fahrzeuge in Teilen ändern, welche die Verwendung des Windschildes beeinträchtigen können.

zur Beantragung einer ABE nach § 22 StVZO
für Windschild für Krafträder

Fahrzeugteilart : Windschild
Typ : KTM IS RC
Antragsteller : KTM AG, (Austria)

Anlage 2

Darstellung und Maße

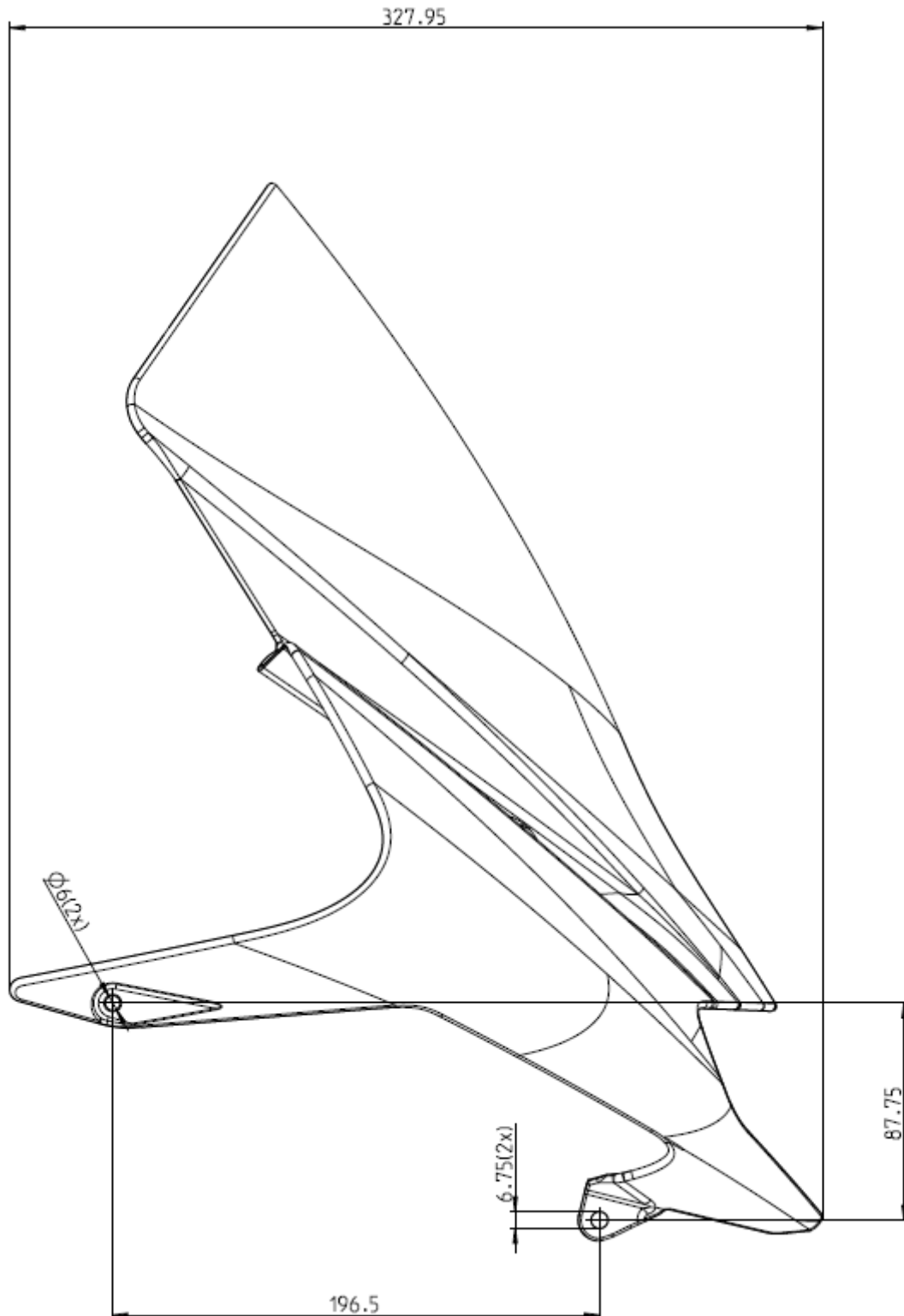


02.04.2016

zur Beantragung einer ABE nach § 22 StVZO
für Windschild für Krafträder

Fahrzeugteilart : Windschild
Typ : KTM IS RC
Antragsteller : KTM AG, (Austria)

Anlage 2



02.04.2016

INFORMATION

KTM PowerParts, HUSQVARNA Husky Power, HUSABERG Pure Tech



WINDSCREEN „RACING BUBBLE“

90508965000

07.2014

3.213.259

KTM - Sportmotorcycle AG
Stallhofnerstraße 3
A-5230 Mattighofen
www.ktm.com

Husqvarna Motorcycles GmbH
Stallhofnerstraße 3
A-5230 Mattighofen
www.husqvarna-motorcycles.com

KTM - Sportmotorcycle AG
Division HUSABERG
Stallhofnerstraße 3
A-5230 Mattighofen
www.husaberg.com



3 DEUTSCH

Wir freuen uns, dass Sie sich für dieses Produkt entschieden haben.

Unser hochwertiges Qualitätsprodukt ist rennerprobt und wurde speziell für sportliche Herausforderungen entwickelt. Eine korrekte Montage des Produktes ist unerlässlich, um ein Maximum an Sicherheit und Funktionalität gewährleisten zu können. Bitte befolgen Sie daher die Montageanleitung oder wenden Sie sich an Ihren autorisierten Fachhändler. Für falsche Montage oder Verwendung dieses Produktes kann der (Quasi) Hersteller bzw. Lieferant nicht zur Verantwortung gezogen werden.

Vielen Dank.

5 ENGLISH

Thank you for choosing this product.

Our high quality product has been tested under racing conditions and was developed specifically for use in sports activities. Correct installation of the product is essential to ensure that a maximum degree of safety and functionality is achieved. Therefore, please follow the installation instructions or contact your authorized dealer. The (quasi) manufacturer or supplier cannot be held responsible for products that are incorrectly mounted or inappropriately used.

Thank you.

7 ITALIANO

Grazie per aver scelto questo prodotto.

Questo nostro prodotto di pregiata qualità è collaudato nelle competizioni ed è stato sviluppato specificamente per gare sportive. Il montaggio corretto del prodotto è fondamentale per garantirne la massima sicurezza e funzionalità. Rispettare quindi le istruzioni di montaggio o rivolgersi al proprio concessionario autorizzato. Il produttore (detentore del marchio)/fornitore non può essere considerato responsabile per un montaggio o impiego errato del presente prodotto. Vi ringraziamo per l'attenzione!

9 FRANÇAIS

Merci d'avoir porté votre choix sur ce produit.

Notre produit de haute qualité est éprouvé pour les compétitions et a été conçu spécialement pour un usage sportif. Un montage approprié du produit est indispensable pour garantir une sécurité et une fonctionnalité maximales du véhicule. C'est pourquoi nous vous invitons à suivre scrupuleusement le manuel de montage ou à vous adresser à votre revendeur agréé. En cas de montage ou d'utilisation non conformes de ce produit, le (quasi) constructeur ou le fournisseur déclinent toute responsabilité.

Merci !

11 ESPAÑOL

Le agradecemos que se haya decidido por este producto.

Este producto de alta calidad está probado para la competición y se ha desarrollado específicamente para las exigencias de este deporte. Para poder garantizar los máximos niveles de seguridad y funcionalidad, es imprescindible que el producto se monte correctamente. Por este motivo, es muy importante que siga las instrucciones del manual de montaje o que se ponga en contacto con su concesionario autorizado. El (cuasi) fabricante y el proveedor de este producto no se harán responsables del montaje y el uso incorrectos.

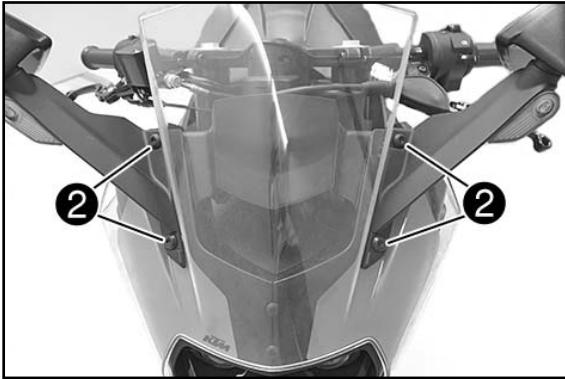
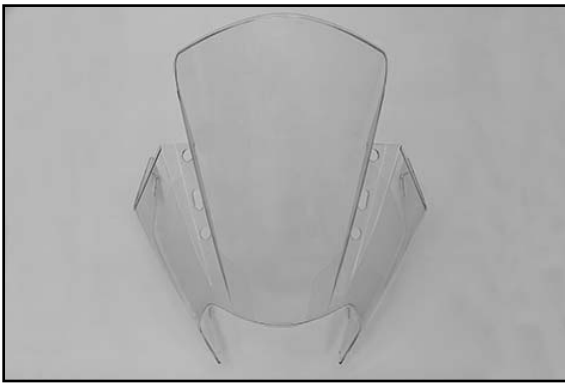
¡Muchas gracias!

Lieferumfang

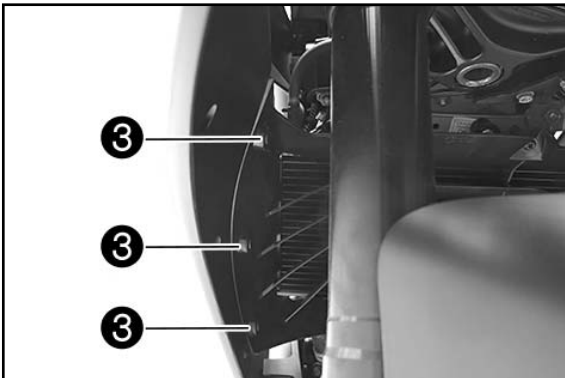
Windschild ❶

90508965000

HINWEIS:
Sämtliche Schrauben und Blindnieten werden vom Original-Windschild wiederverwendet.
Vor der Montage müssen diese Teile gründlich gereinigt werden.



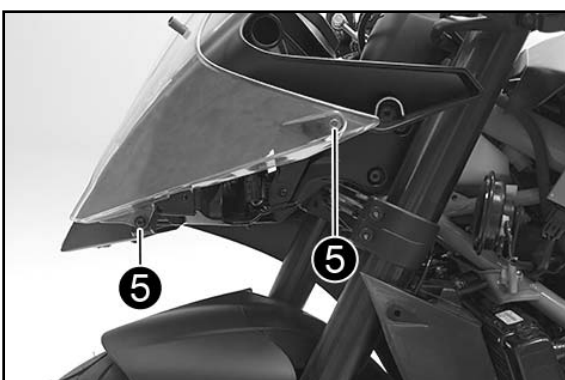
- Schrauben ❷ entfernen.
 - Beide Rückspiegel abnehmen und Steckerverbindung trennen.
- Drehmoment für den Zusammenbau: 9 Nm



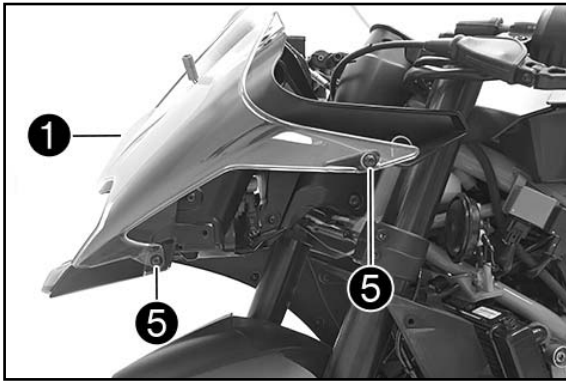
- Folgende Arbeitsschritte auf der gegenüberliegenden Seite wiederholen:
- Blindnieten ❸ entfernen.
 - Seitenverkleidung abnehmen.



- Schrauben ❹ entfernen.
- Drehmoment für den Zusammenbau: 7 Nm



- Schrauben ❺ mit Scheiben entfernen.
- Original-Windschild abnehmen.



- Windschild ① (Lieferumfang) positionieren.
- Schrauben ⑤ mit Scheiben montieren, aber noch nicht festziehen.
- Schrauben ⑤ über Kreuz mit 6 Nm festziehen.
- In umgekehrter Reihenfolge zusammenbauen.

**⚠ ACHTUNG**

Windschild mit einem milden Reinigungs- und Pflegemittel behandeln.

Scope of supply

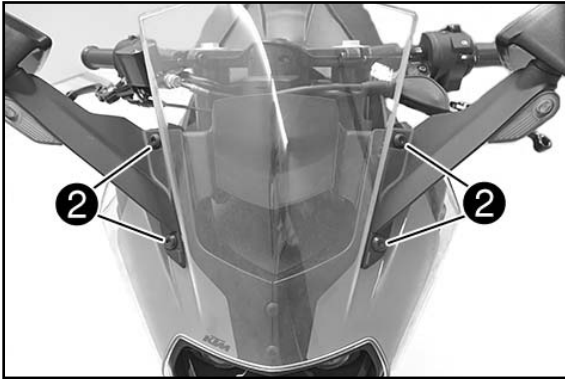
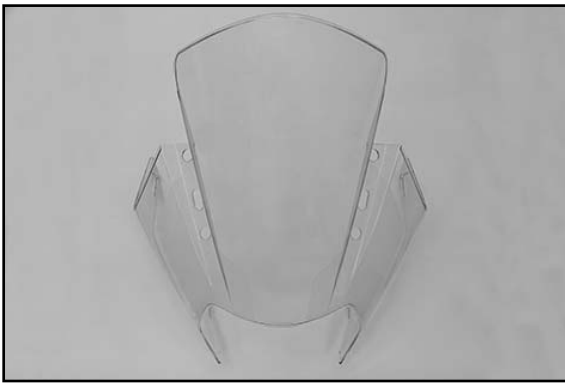
Windshield ❶

90508965000

NOTE:

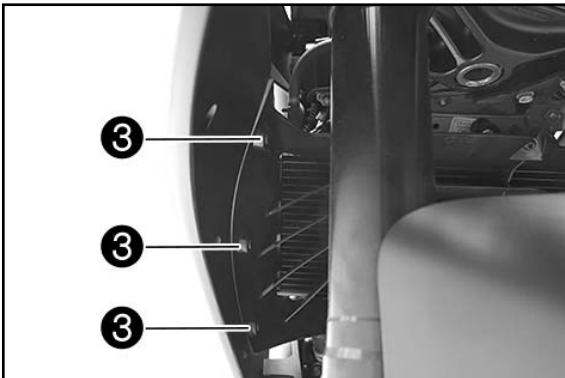
All screws and blind rivets are reused with the original windshield.

Before assembly, these parts must be cleaned thoroughly.



- Remove screws ❷.
- Remove both rear view mirrors and disconnect the plug-in connection.

Assembly torque: 9 Nm

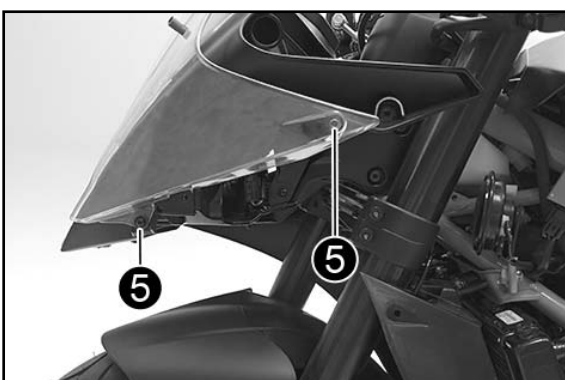


Repeat the following steps on the opposite side:

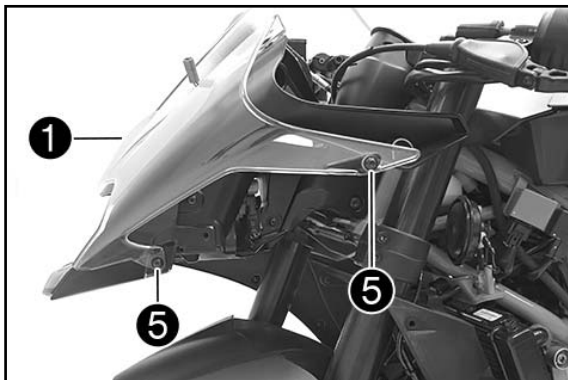
- Remove blind rivets ❸.
- Take off the side cover.



- Remove screws ❹.
- Assembly torque: 7 Nm



- Remove screws ❺ with the washers.
- Take off the original windshield.

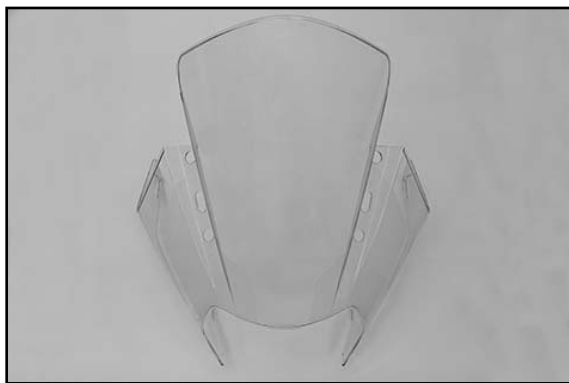


- Position windshield ❶ (included).
- Mount screws ❷ with the washers but do not tighten.
- Tighten screws ❸ cross-wise to 6 Nm.
- Reassemble in reverse order.



⚠ WARNING

Treat the windshield with a mild cleaning and care product.



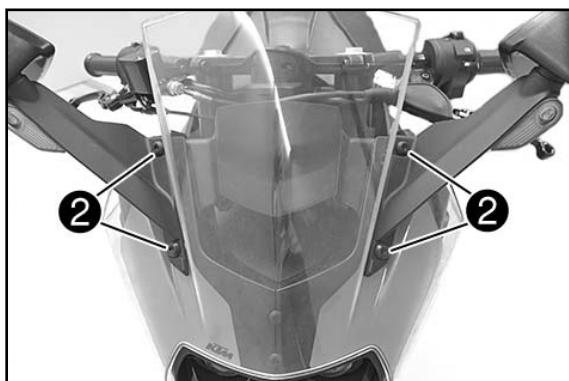
Materiale fornito

Windscreen ①

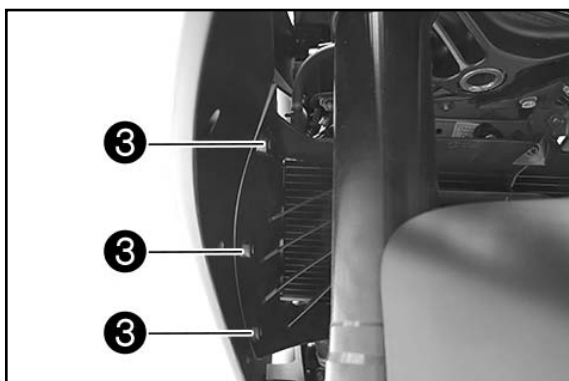
90508965000

NOTA:

Tutte le viti e i rivetti ciechi del windscreen originale verranno riutilizzati.
Prima di procedere al montaggio, pulire a fondo questi componenti.



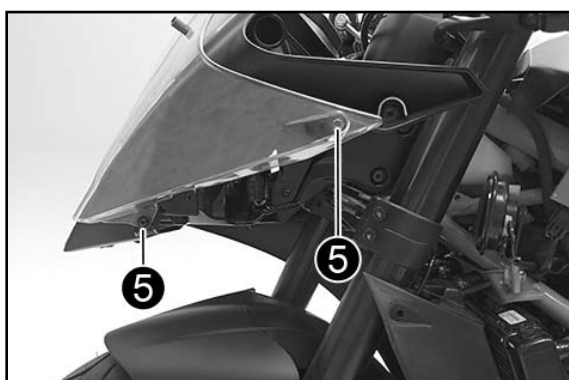
- Rimuovere le viti ②.
 - Rimuovere entrambi gli specchi retrovisori e scollegare il connettore.
- Coppia di serraggio per il riassettaggio: 9 Nm



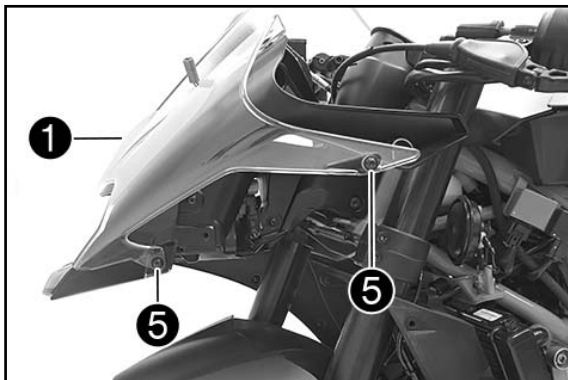
- Ripetere le seguenti fasi di lavoro anche sul lato opposto:
- Rimuovere i rivetti ciechi ③.
 - Rimuovere la fiancatina.



- Rimuovere le viti ④.
- Coppia di serraggio per il riassettaggio: 7 Nm



- Rimuovere le viti ⑤ con le rondelle.
- Rimuovere il windscreen originale.



- Posizionare il windscreen ❶ (in dotazione).
- Montare le viti ❷ con le rondelle, ma non serrarle ancora.
- Serrare le viti ❷ in sequenza incrociata a 6 Nm.
- Riasssemblare nell'ordine inverso.



⚠ ATTENZIONE

Trattare il windscreen con detergenti o prodotti specifici non aggressivi.

Étendue de la livraison

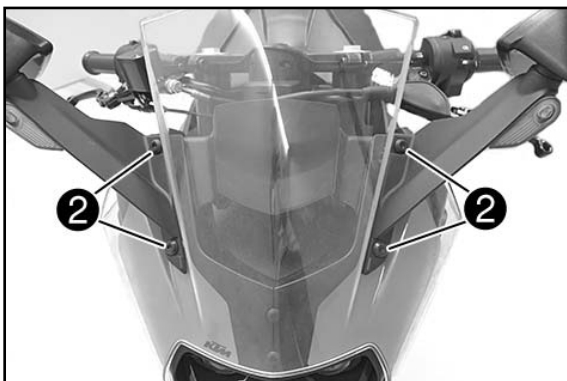
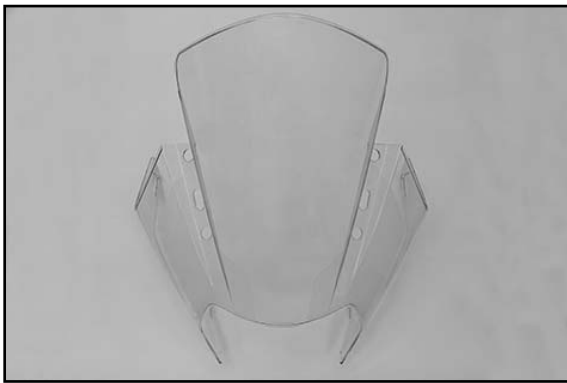
Pare-brise ①

90508965000

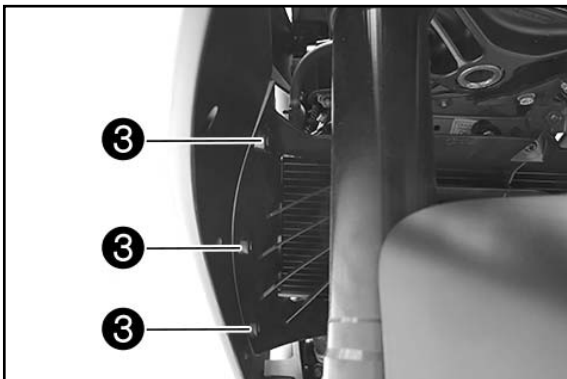
REMARQUE :

Toutes les vis ainsi que les rivets du pare-brise d'origine sont réutilisés.

Avant le montage, ces pièces doivent être nettoyées minutieusement.



- Retirer les vis ②.
 - Déposer les deux rétroviseurs et débrancher le connecteur.
- Couple de serrage pour l'assemblage : 9 Nm

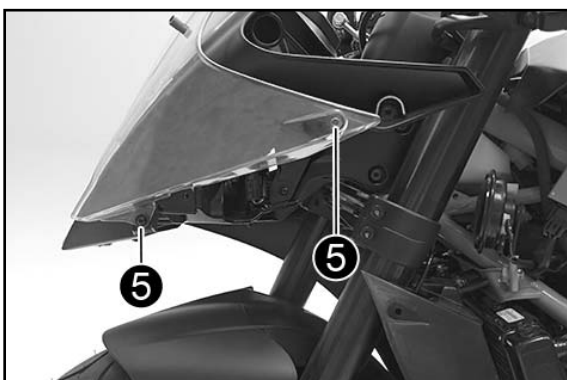


Répéter les étapes de travail suivantes de l'autre côté :

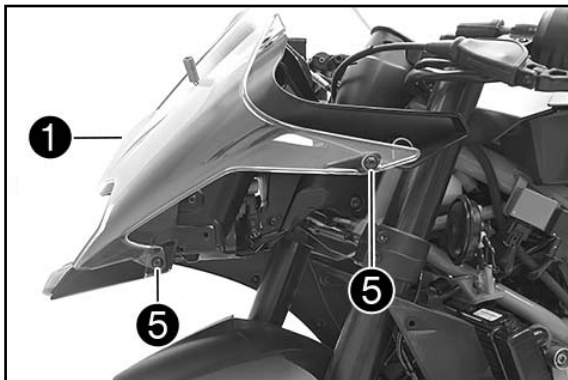
- Enlever les rivets ③.
- Enlever l'habillage latéral.



- Retirer les vis ④.
- Couple de serrage pour l'assemblage : 7 Nm



- Retirer les vis ⑤ avec les rondelles.
- Déposer le pare-brise d'origine.



- Mettre en place le pare-brise ❶ (étendue de la livraison).
- Monter les vis 5 avec les rondelles, sans les serrer.
- Serrer les vis ❸ en croix à 6 Nm.
- Assembler le tout dans l'ordre inverse.



⚠ ATTENTION

Nettoyer le pare-brise avec un produit de nettoyage et d'entretien doux.

Volumen de suministro

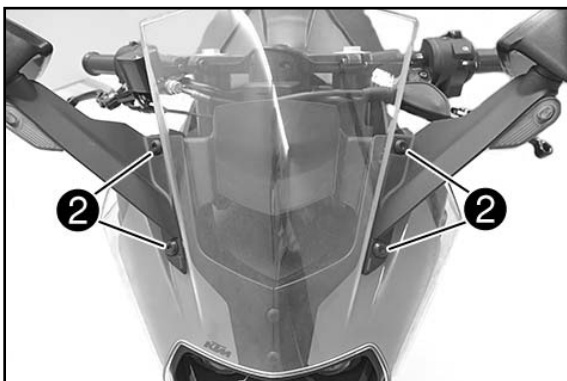
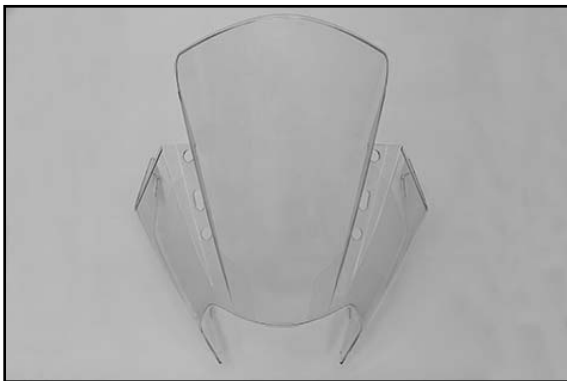
Parabrisas ❶

90508965000

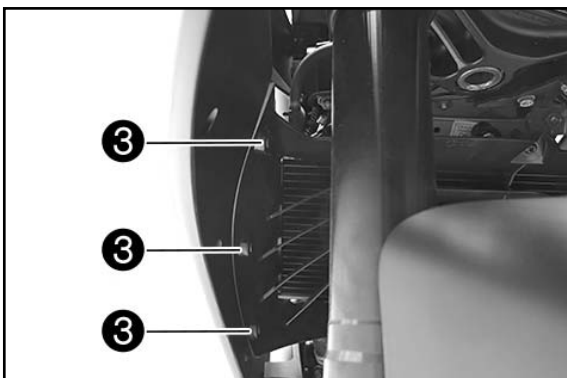
NOTA:

Se volverán a utilizar todos los tornillos y remaches ciegos del parabrisas original.

Antes de empezar el montaje, estas piezas deben limpiarse bien.



- Retirar los tornillos ❷.
 - Quitar los dos retrovisores y soltar la conexión.
- Par de apriete para el ensamblaje: 9 Nm

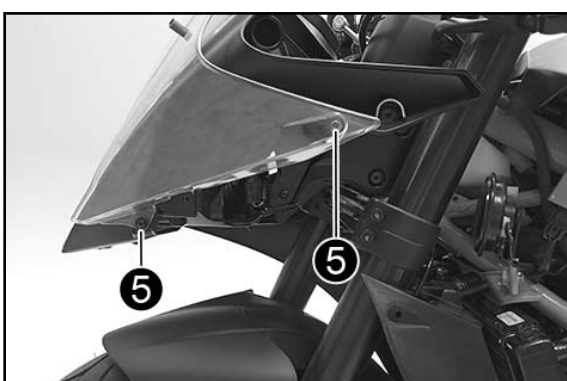


Las operaciones que se indican a continuación deben repetirse en el lado opuesto:

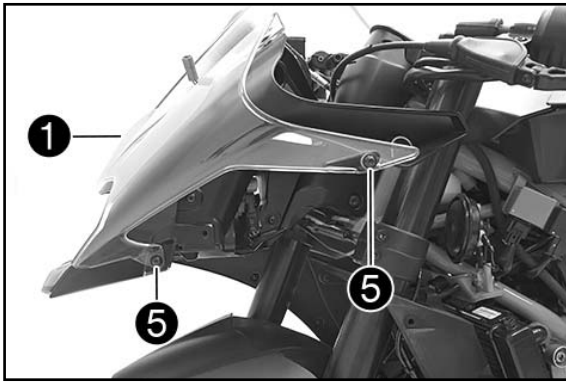
- Retirar los remaches ciegos ❸.
- Quitar el carenado lateral.



- Retirar los tornillos ❹.
- Par de apriete para el ensamblaje: 7 Nm



- Retirar los tornillos ❺ con las arandelas.
- Quitar el parabrisas original.



- Posicionar el parabrisas ❶ (volumen de suministro).
- Montar los tornillos ❺ con las arandelas, pero no apretarlos todavía.
- Apretar los tornillos ❺ en cruz a 6 Nm.
- Realizar el ensamblaje en orden inverso.



⚠ ATENCION

El parabrisas debe tratarse con productos de cuidado y limpieza no agresivos.