



Kraftfahrt-Bundesamt

DE-24932 Flensburg

Allgemeine Betriebserlaubnis (ABE) National Type Approval

ausgestellt von:

Kraftfahrt-Bundesamt (KBA)

nach § 22 in Verbindung mit § 20 Straßenverkehrs-Zulassungs-Ordnung (StVZO)
für einen Typ des folgenden Genehmigungsobjektes

Austausch- Brems- und Kupplungshebel

issued by:

Kraftfahrt-Bundesamt (KBA)

according to § 22 and 20 Straßenverkehrs-Zulassungs-Ordnung (StVZO) for a type
of the following approval object

replacement brake and gear lever

Genehmigungsnummer: **91418**
Approval number:

Erweiterung: **01**
Extension:

1. Genehmigungsinhaber:
Holder of the approval:
KTM AG
AT-5230 Mattighofen
2. Gegebenenfalls Name und Anschrift des Bevollmächtigten:
If applicable, name and address of representative:
Entfällt
Not applicable
3. Typbezeichnung:
Type:
PP Hebel



Kraftfahrt-Bundesamt

DE-24932 Flensburg

2

Genehmigungsnummer: **91418**

Approval number:

Erweiterung: **01**

Extension:

4. Aufgebrachte Kennzeichnungen:
Identification markings:
Hersteller oder Herstellerzeichen
Manufacturer or registered manufacturer`s trademark

Typ
Type

Genehmigungszeichen
Approval identification

5. Anbringungsstelle der Kennzeichnungen:
Position of the identification markings:
Siehe Punkt 1.4.5. des Prüfberichtes
See point 1.4.5. of the test report
6. Zuständiger Technischer Dienst:
Responsible Technical Service:
Typprüfstelle Fahrzeuge/Fahrzeugteile der TÜV Rheinland Kraftfahrt GmbH
DE-51105 Köln
7. Datum des Prüfberichts des Technischen Dienstes:
Date of test report issued by the Technical Service:
31.03.2020
8. Nummer des Prüfberichts des Technischen Dienstes:
Number of test report issued by that Technical Service:
194KA0006-00
9. Verwendungsbereich:
Range of application:
Das Genehmigungsobjekt „Austausch- Brems- und Kupplungshebel“ darf nur zur Verwendung gemäß:
The use of the approval object „replacement brake and gear lever“ is restricted to the application listed:
- Punkt 2. des Prüfberichtes**
Point 2. of the test report

unter den angegebenen Bedingungen an den dort aufgeführten bzw. beschriebenen Kraftfahrzeugen feilgeboten werden.
The offer for sale is only allowed on the listed vehicles under the specified conditions.



Kraftfahrt-Bundesamt

DE-24932 Flensburg

3

Genehmigungsnummer: **91418**

Approval number:

Erweiterung: **01**

Extension:

10. Bemerkungen:

Remarks:

**Es gelten die im o.g. Gutachten nebst Anlagen festgehaltenen Angaben.
The indications given in the above mentioned test report including its annexes shall apply.**

**Die Anforderungen des Artikels 51, Absätze 1, 2, 4, 5 der Verordnung (EU) Nr. 168/2013 - Teile oder Ausrüstungen, von denen ein erhebliches Risiko für das einwandfreie Funktionieren wesentlicher Systeme ausgehen kann - weitere Anforderungen - sind sinngemäß erfüllt.
The requirements of Article 51, paragraphs 1, 2, 4, 5 of the Regulation (EU) No 168/2013 - Parts or equipment that may pose a serious risk to the correct functioning of essential systems - related requirements - are met.**

11. Änderungsabnahme gemäß § 19 (3) StVZO:

Acceptance test of the modification as per § 19 (3) StVZO:

**Nicht notwendig
Not required**

12. Die Genehmigung wird **erweitert**

Approval is **extended**

13. Grund (Gründe) für die Erweiterung der Genehmigung (falls zutreffend):

Reason(s) for the extension (if applicable):

**Name und/oder Adresse des Genehmigungsinhabers hat sich geändert
Name and/or address of the approval holder has changed**

Aktualisierung der Ausführungen

Update of the variants

Aktualisierung des Verwendungsbereichs

Update of the range of application

Redaktionelle Änderungen

Editorial changes

Wechsel des Technischen-Dienstes

Change of Technical-Service



Kraftfahrt-Bundesamt

DE-24932 Flensburg

4

Genehmigungsnummer: **91418**

Approval number:

Erweiterung: **01**

Extension:

14. Ort: **DE-24932 Flensburg**
Place:

15. Datum: **21.04.2020**
Date:

16. Unterschrift: **Im Auftrag**
Signature:

Frederik Maß



Anlagen:

Enclosures:

Gemäß Inhaltsverzeichnis

According to index



Kraftfahrt-Bundesamt

DE-24932 Flensburg

Inhaltsverzeichnis zu den Beschreibungsunterlagen Index to the information package

Nummer der Genehmigung: **91418**
Approval No.

Erweiterung Nr.: **01**
Extension No.:

Ausgabedatum: **09.12.2013**
Date of issue:

letztes Änderungsdatum: **21.04.2020**
last date of amendment:

Nebenbestimmungen und Rechtsbehelfsbelehrung
Collateral clauses and instruction on right to appeal

Prüfbericht(e) Nr.:
Test report(s) No.:
GTÜ StVZO22-13001.00
194KA0006-00

Datum:
Date
03.08.2013
31.03.2020

Beschreibungsbogen Nr.:
Information document No.:
Entfällt
Not applicable

Datum:
Date

Liste der Änderungen:
List of modifications:
Siehe Anlage "Liste der Änderungen" des Prüfberichtes
See appendix "Liste der Änderungen" of the test report

Datum:
Date



Kraftfahrt-Bundesamt

DE-24932 Flensburg

Nummer der Genehmigung: **91418, Erweiterung 01**

- Anlage -

Nebenbestimmungen und Rechtsbehelfsbelehrung

Nebenbestimmungen

Jede Einrichtung, die dem genehmigten Typ entspricht, ist gemäß der angewendeten Vorschrift zu kennzeichnen.

Das Genehmigungszeichen lautet wie folgt:

KBA 91418

Die Einzelerzeugnisse der reihenweisen Fertigung müssen mit den Genehmigungsunterlagen genau übereinstimmen. Änderungen an den Einzelerzeugnissen sind nur mit ausdrücklicher Zustimmung des Kraftfahrt-Bundesamtes gestattet.

Änderungen der Firmenbezeichnung, der Anschrift und der Fertigungsstätten sowie eines bei der Erteilung der Genehmigung benannten Zustellungsbevollmächtigten oder bevollmächtigten Vertreters sind dem Kraftfahrt-Bundesamt unverzüglich mitzuteilen.

Verstöße gegen diese Bestimmungen können zum Widerruf der Genehmigung führen und können überdies strafrechtlich verfolgt werden.

Die Genehmigung erlischt, wenn sie zurückgegeben oder entzogen wird, oder der genehmigte Typ den Rechtsvorschriften nicht mehr entspricht. Der Widerruf kann ausgesprochen werden, wenn die für die Erteilung und den Bestand der Genehmigung geforderten Voraussetzungen nicht mehr bestehen, wenn der Genehmigungsinhaber gegen die mit der Genehmigung verbundenen Pflichten - auch soweit sie sich aus den zu dieser Genehmigung zugeordneten besonderen Auflagen ergeben - verstößt oder wenn sich herausstellt, dass der genehmigte Typ den Erfordernissen der Verkehrssicherheit oder des Umweltschutzes nicht entspricht.

Das Kraftfahrt-Bundesamt kann jederzeit die ordnungsgemäße Ausübung der durch diese Genehmigung verliehenen Befugnisse, insbesondere die genehmigungsgerechte Fertigung sowie die Maßnahmen zur Übereinstimmung der Produktion, nachprüfen. Es kann zu diesem Zweck Proben entnehmen oder entnehmen lassen. Dem Kraftfahrt-Bundesamt und/oder seinen Beauftragten ist ungehinderter Zutritt zu Produktions- und Lagerstätten zu gewähren.

Die mit der Erteilung der Genehmigung verliehenen Befugnisse sind nicht übertragbar. Schutzrechte Dritter werden durch diese Genehmigung nicht berührt.

Rechtsbehelfsbelehrung

Gegen diese Genehmigung kann innerhalb eines Monats nach Bekanntgabe Widerspruch erhoben werden. Der Widerspruch ist beim **Kraftfahrt-Bundesamt, Fördestraße 16, DE-24944 Flensburg**, schriftlich oder zur Niederschrift einzulegen.



Kraftfahrt-Bundesamt

DE-24932 Flensburg

2

Approval No.: **91418, Erweiterung 01**

- Attachment -

Collateral clauses and instruction on right to appeal

Collateral clauses

All equipment which corresponds to the approved type is to be identified according to the applied regulation.

The approval identification is as follows: - see German version -

The individual production of serial fabrication must be in exact accordance with the approval documents. Changes in the individual production are only allowed with express consent of the Kraftfahrt-Bundesamt.

Changes in the name of the company, the address and the manufacturing plant as well as one of the parties given the authority to delivery or authorised representative named when the approval was granted is to be immediately disclosed to the Kraftfahrt-Bundesamt.

Breach of this regulation can lead to recall of the approval and moreover can be legally prosecuted.

The approval expires if it is returned or withdrawn or if the type approved no longer complies with the legal requirements. The revocation can be made if the demanded requirements for issuance and the continuance of the approval no longer exist, if the holder of the approval violates the duties involved in the approval, also to the extent that they result from the assigned conditions to this approval, or if it is determined that the approved type does not comply with the requirements of traffic safety or environmental protection.

The Kraftfahrt-Bundesamt may check the proper exercise of the conferred authority taken from this approval at any time. In particular this means the compliant production as well as the measures for conformity of production. For this purpose samples can be taken or have taken. The employees or the representatives of the Kraftfahrt-Bundesamt may get unhindered access to the production and storage facilities.

The conferred authority contained with issuance of this approval is not transferable. Trade mark rights of third parties are not affected with this approval.

Instruction on right to appeal

This approval can be appealed within one month after notification. The appeal is to be filed in writing or as a transcript at the **Kraftfahrt-Bundesamt, Fördestraße 16, DE-24944 Flensburg.**

Gutachten Nr: : 194KA0006-00
Prüfgegenstand : Austausch-Brems- und Kupplungshebel
Typ : PP Hebel
Hersteller : KTM AG

GUTACHTEN

gemäß §22 StVZO in Verbindung mit §20 StVZO

Genehmigungsstand

KBA 91418

Gliederung des Prüfberichts

Absatz Nr.

0. Allgemeine Angaben
1. Beschreibung der Umrüstung und Angaben zum Fahrzeugteil
2. Verwendungsbereich
3. Prüfgrundlagen, durchgeführte Prüfungen und Prüfbedingungen
4. Prüfergebnisse
5. Anlagen
6. Schlussbescheinigung

Dieser Prüfbericht darf nur vom Auftraggeber und nur in vollem Wortlaut vervielfältigt und veröffentlicht werden. Eine auszugsweise Vervielfältigung und Veröffentlichung des Prüfberichtes ist nur nach schriftlicher Genehmigung des Technischen Dienstes zulässig.

Gutachten Nr: : 194KA0006-00
Prüfgegenstand : Austausch-Brems- und Kupplungshebel
Typ : PP Hebel
Hersteller : KTM AG

0. Allgemeine Angaben

- 0.1. Fabrikmarke (Firmenname des Herstellers) : KTM AG
- 0.2. Name und Anschrift des Herstellers : KTM AG
Stallhofnerstraße 3
A-5230 Mattighofen
- 0.3. Name und Anschrift des Antragstellers : siehe 0.2.

1. Beschreibung der Umrüstung und Angaben zum Fahrzeugteil

- 1.1. Teileart : Brems- und Kupplungshebel für Krafträder
- 1.1.1. Teiletyp : PP Hebel
- 1.1.2. Handelsbezeichnung : Brems- und Kupplungshebel KTM PP
- 1.1.3. Varianten : 1: mit Hebellängenverstellung
- 1.1.4. Versionen : keine
- 1.1.5. Weitere Angaben Einsatzbereich : keine

1.2. Beschreibung der Umrüstung:

Mehrteiliger Brems- und Kupplungshebel mit Klappgelenk, per drehbar gelagertem Hebel im Abstand zum Lenkergriff verstellbar, bestehend jeweils aus:

- Betätigungshebel mit Mechanismus zur Winkelverstellung zwischen Griff und Betätigungshebel (siehe Anlage 3)
- Druckbolzen (siehe Anlage 4)

1.3. Beschreibung der Hebel

- 1.3.1. Zeichnung / Foto : siehe Anlage 2 und 3
- 1.3.2. Gewicht : 0,2 kg (einschließlich Befestigungsmaterial)
- 1.3.3. Werkstoff : Aluminium
- 1.3.4. Abmessungen : siehe Anlage 3
- 1.3.5. Weitere Angaben : keine

Gutachten Nr: : 194KA0006-00
Prüfgegenstand : Austausch-Brems- und Kupplungshebel
Typ : PP Hebel
Hersteller : KTM AG

1.4. Kennzeichnung

- 1.4.1. Hersteller : KTM AG
- 1.4.2. Typ : PP Hebel
- 1.4.3. Genehmigungszeichen : KBA _____
- 1.4.4. Art der Kennzeichnung : Herstellerzeichen, Typ und KBA-Genehmigungsnummer eingraviert
- 1.4.5. Ort der Kennzeichnung : An der Unterseite der Hebel

2. Verwendungsbereich

- 2.1. Hersteller : KTM AG
- 2.2. Typ : siehe Anlage 5
 - 2.2.1. Variante / Version : siehe Anlage 5
- 2.3. Handelsbezeichnung : siehe Anlage 5
- 2.4. EG-Typgenehmigung : siehe Anlage 5
- 2.5. Auflagen und Hinweise : siehe Anlage 1

3. Prüfgrundlagen, durchgeführte Prüfungen und Prüfbedingungen

Repräsentative umgerüstete Versuchsfahrzeuge wurden einer eingehenden Begutachtung und Fahrerprobung unterzogen. Folgende Prüfungen wurden durchgeführt:

3.1. Äußere Gestaltung:

Die Anforderungen der 97/24/EG, Kapiteln 3 bzw. der VO(EU)44/2014 wurden geprüft.

3.2. Fahrzeugmassen und -abmessungen:

Die Anforderungen der Richtlinie 93/93/EWG bzw. der VO(EU)44/2014 hinsichtlich der Massen und Abmessungen von zwei- und dreirädrigen Kraftfahrzeugen wurden geprüft. Die Änderungen der Fahrzeugmassen und -abmessungen durch den Anbau der Austausch-Hebel sind nicht relevant.

3.3. Betriebsfestigkeit:

Die Festigkeit wurde überprüft.

Gutachten Nr: : 194KA0006-00
Prüfgegenstand : Austausch-Brems- und Kupplungshebel
Typ : PP Hebel
Hersteller : KTM AG

3.4. Bremsverhalten:

Wirkungsprüfungen mit einem repräsentativen Prüffahrzeug wurden gemäß 93/14/EWG bzw. ECE-R78 über Bremsanlagen für zweirädrige oder dreirädrige Kraftfahrzeuge mit den Austausch-Hebeln bei ansonsten serienmäßigem Zustand des Fahrzeuges durchgeführt.

3.5. Anbau am Fahrzeug:

Die Befestigung der Austausch-Brems- und Kupplungshebel am Fahrzeug wurde überprüft. Sie ist bei Beachtung der mitgelieferten Montageanleitung sicher und dauerhaft ausgeführt. Der Anbau erfolgte gemäß der Montageanleitung (siehe Anlage 4).

4. Prüfergebnisse

Alle in Abschnitt 3 aufgeführten Prüfungen wurden positiv bewertet.

5. Anlagen

	<u>Stand</u>
0. Liste der Änderungen (1 Seite)	31.03.2020
1. Auflagen und Hinweise (1 Seite)	31.03.2020
2. Fotoblatt (1 Seite)	31.03.2020
3. Technische Zeichnungen des Bremshebels und des Kupplungshebels (2 Seiten)	25.02.2013
4. Montageanleitungen für den Bremshebel und den Kupplungshebel (6 Seiten)	25.02.2013
5. Verwendungsbereich (1 Seite)	31.03.2020

Gutachten Nr: : 194KA0006-00
Prüfgegenstand : Austausch-Brems- und Kupplungshebel
Typ : PP Hebel
Hersteller : KTM AG

6. Schlussbescheinigung

Es lag das Gutachten Nr. GTÜ StVZO22-13001.00 vom 03.08.2013 des Technischen Dienstes der GTÜ mbH einschließlich der Genehmigung 91418 des KBA vor.

Der im Verwendungsbereich aufgeführte Fahrzeugtyp entspricht nach dem Einbau des Fahrzeugteils den heute gültigen Vorschriften der StVZO sowie den hierzu vom Bundesminister für Verkehr erlassenen heute gültigen Anweisungen und Richtlinien. Gegen die Erteilung einer Allgemeinen Betriebserlaubnis nach §22 StVZO bestehen keine technischen Bedenken.

Das (Die) verwendete(n) Prüfmuster waren im Hinblick auf das erforderliche Leistungsniveau für den zu genehmigenden Typ repräsentativ. Die Bestimmung des „ungünstigsten Falls“ erfolgte gemäß der internen Bestimmung des Technischen Dienstes.

Die Prüfungen erfolgten entsprechend den relevanten Anforderungen der EN ISO/IEC 17025:2017.

Eine Prüfung des Einbaus der Fahrzeugteile und die Überprüfung der vorgeschlagenen Auflagen durch einen amtlich anerkannten Sachverständigen oder Prüfer für den Kfz-Verkehr oder einen Prüfsachverständigen einer Überwachungsorganisation wird bei eindeutiger Zuordnung des Fahrzeugs durch Nennung des Fahrzeugtyps und der EG-Typgenehmigung in Ziffer 2.0. nicht für erforderlich gehalten.

Eine Änderung der Angaben in der Zulassungsbescheinigung Teil I wird nicht für erforderlich gehalten.

Stuttgart, 31.03.2020



Dipl.-Ing. Andreas Kohlhas

Gutachten Nr: : 194KA0006-00
Prüfgegenstand : Austausch-Brems- und Kupplungshebel
Typ : PP Hebel
Hersteller : KTM AG

Anlage 0

Stand: 31.03.2020

Liste der Änderungen

Es wird berichtigt :
Es wird geändert : Herstellername
Technischer Dienst
Redaktioneller Inhalt
Es wird hinzugefügt : Verwendungsbereich erweitert
Es entfällt : Hebel der Variante 2 (ohne Längenverstellung)

§ 22 91418, Erweiterung 01

Gutachten Nr: : 194KA0006-00
Prüfgegenstand : Austausch-Brems- und Kupplungshebel
Typ : PP Hebel
Hersteller : KTM AG

Anlage 1

Stand: 31.03.2020

Auflagen und Hinweise

1. Der Einbau erfolgt gemäß der Montageanleitung des Fahrzeugherstellers.
2. Nach der Montage ist eine Funktionskontrolle der Kupplung und der Bremsanlage durchzuführen.
3. Die Zuordnung der Austausch-Hebel gilt auch für Fahrzeuge des selben Fahrzeug-Typs mit fortgeschriebenen Erweiterungen der EG-Typgenehmigung, soweit diese Fahrzeuge in allen Bereichen, die für die Verwendung der Austausch-Hebel wesentlich sind, technisch identisch sind mit Fahrzeugen, die gemäß der im Verwendungsbereich genannten Genehmigung gefertigt worden sind.
4. Wird die Allgemeine Betriebserlaubnis erteilt, so hat der Inhaber dafür zu sorgen, dass dieses Gutachten durch einen Nachtrag ergänzt wird, sofern sich die im Verwendungsbereich der EG-Typgenehmigung aufgeführten Fahrzeuge in Teilen ändern, welche die Verwendung der Austausch-Hebel beeinträchtigen können.

Gutachten Nr: : 194KA0006-00
Prüfgegenstand : Austausch-Brems- und Kupplungshebel
Typ : PP Hebel
Hersteller : KTM AG

Anlage 2

Stand: 31.03.2020

Fotoblatt

Variante 1: mit Hebellängenverstellung

Bild 1: Brems- und Kupplungshebel



Bild 2: Brems- und Kupplungshebel



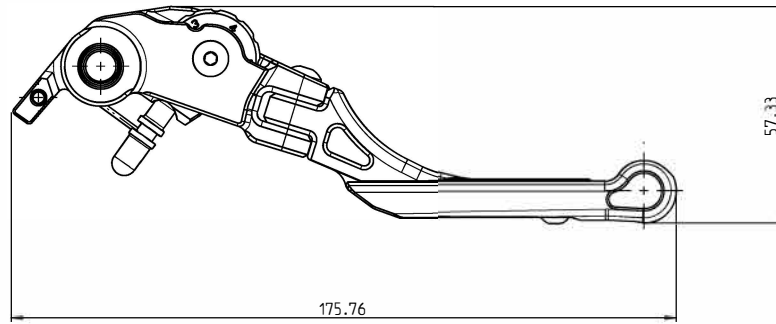
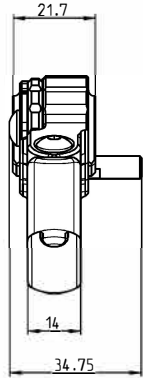
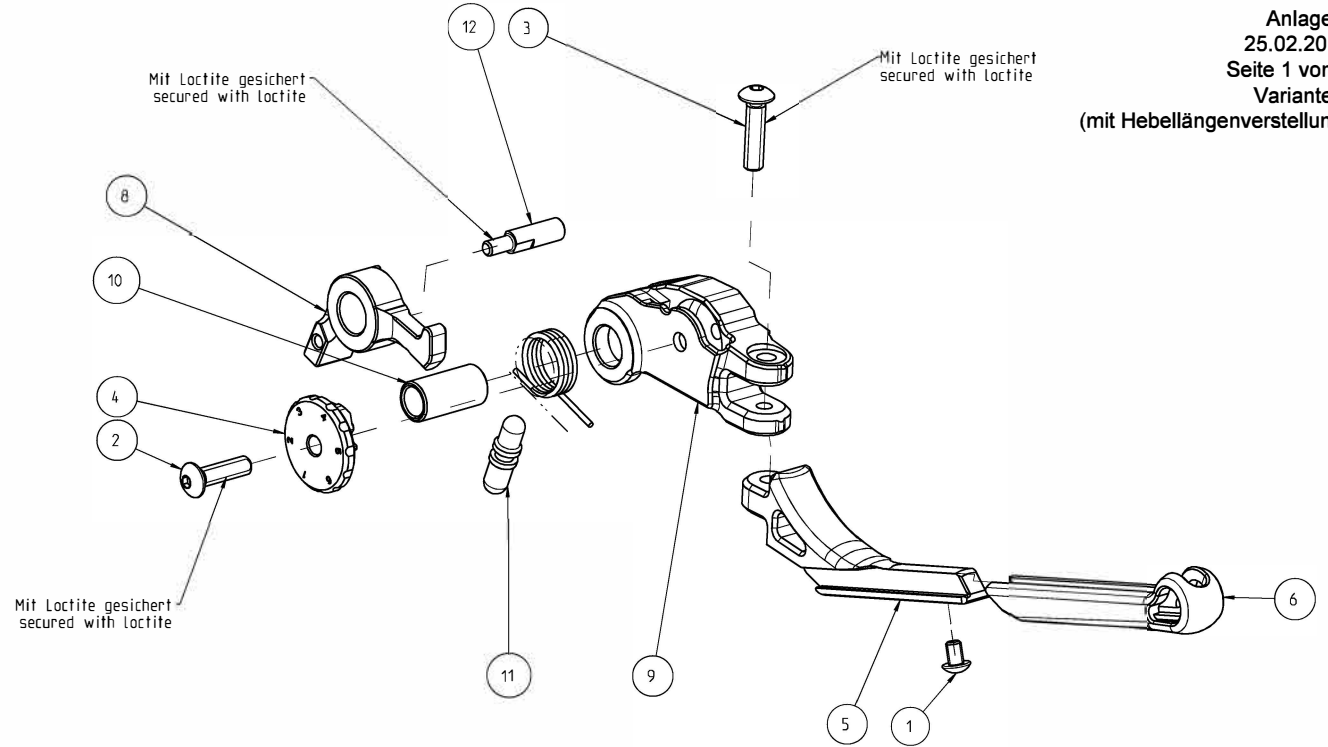
Gutachten Nr: : 194KA0006-00
Prüfgegenstand : Austausch-Brems- und Kupplungshebel
Typ : PP Hebel
Hersteller : KTM AG

Anlage 5

Stand: 31.03.2020

Verwendungsbereich Variante 1

Fahrzeug Hersteller	Fahrzeug Handelsbezeichnung	TYP	Baujahr	EG-BE Nummer	Bemerkungen
KTM	KTM 1190 Adventure / KTM 1190 Adventure R	KTM Adventure	13 - 16	e1*2002/24*0596*	--
KTM	1290 Super Adventure	KTM Adventure	15 - 16	e1*2002/24*0596*	
KTM	KTM 1290 Superduke R	KTM Superduke	13 - 16	e1*2002/24*0620*	--
KTM	KTM 1290 Super Duke R	KTM Superduke	17 - 19	e1*168/2013*00001*	--
KTM	KTM 1290 Super Duke GT	KTM Superduke	16 - 18	e1*168/2013*00001*	--
KTM	KTM 1290 Super Duke GT	KTM Superduke	19 -	e1*168/2013*00001*	
KTM	KTM 1290 Super Adventure S / KTM 1290 Super Adventure R	KTM Adventure	17 - 20	e1*168/2013*00031*	--
KTM	KTM 1290 Super Adventure T	KTM Adventure	17	e1*168/2013*00031*	
KTM	KTM 1290 Super Duke R	KTM Super Duke	20 -	e1*168/2013*00185	
Husqvarna	Husqvarna Vitpilen 701	HQV 701	18 - 20	e1*168/2013*00065* e1*168/2013*00066*	--



Verpackung / Packing	
- Einzelverpackt mit Barcodelabel	- Single packed with barcode label
- Schrauben und Kleinteile in extra Plastikbeutel	- Screws and consumables in extra polybag
- inklusive Montageanleitung	- Manual included

12	60313950090	Taststift	tracer pin	1	1.4305 (X8CrNiS18-9)
11	60313950070	Druckstange Bremshebel	prussure bolt brake lever	1	1.4305 (X8CrNiS18-9)
10	60313950060	Buchse	bushing	1	1.4305 (X8CrNiS18-9)
9	60313950050	Zwischenstück Bremshebel	intermediate piece brake lever	1	EN AW 6082-T6 (AlSi1MgMn)
8	60313950040	Umlenkhebel	deviation crank	1	EN AW 6082-T6 (AlSi1MgMn)
7	60313950030	Schenkelfeder Bremshebel	yoke spring braking lever	1	Draht EN 10270-3- 1.4310
6	60302931030	Griffstück	grab handle	1	EN AW 6082-T6 (AlSi1MgMn)
5	60302931020	Verbindungshebel	connection lever	1	EN AW 6082-T6 (AlSi1MgMn)
4	60302931011	Külisse	slotted piece	1	EN AW 6082-T6 (AlSi1MgMn)
3	0738050206	Linsenschraube ISO 7380-M5x20	oval-head screw ISO 7380-M5x20	1	St - 10.9
2	0738050186	Linsenschraube ISO 7380-M5x18	oval-head screw ISO 7380-M5x18	1	St - 10.9
1	0738040066	Linsenschraube ISO 7380-M4x6	oval-head screw ISO 7380-M4x6	1	St - 10.9

STUECKLISTE / BILL OF MATERIALS

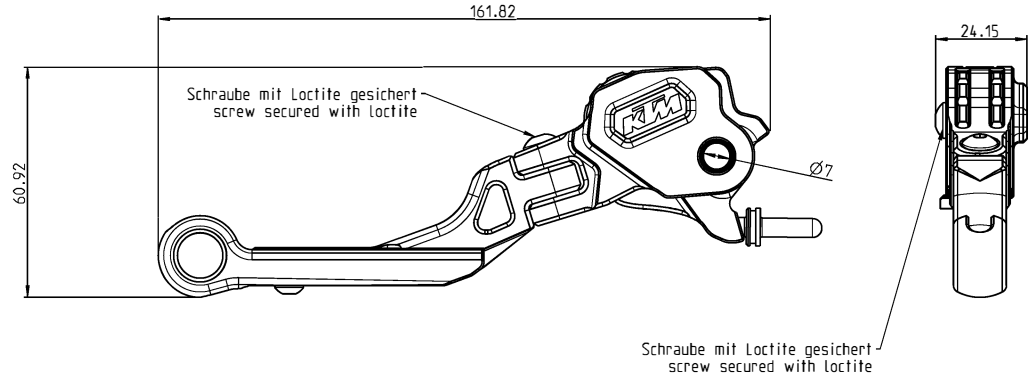
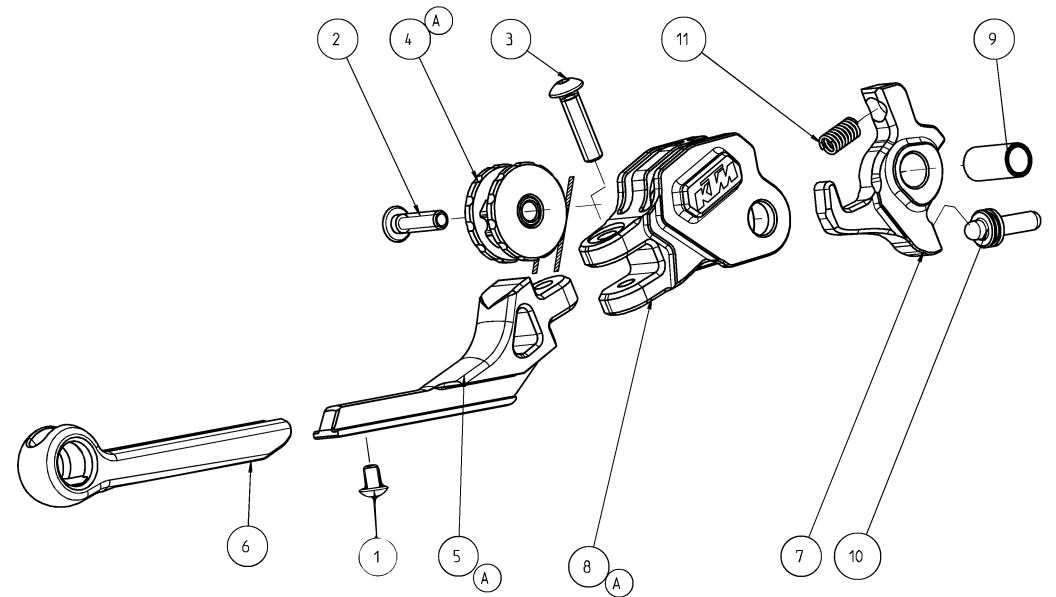
nur gueltig fuer/only valid for
KTM POWERPARTS
Zeichnung darf nicht fuer KTM-Serienproduktion verwendet werden/
Drawing must not be used for KTM-series production

Ind.(Anz)	Date	Name	Aenderungsbeschreibung / Change description	
		KTM KTM-Sportmotorcycle AG Bühnenstraße 1 Stuhlföhrenstraße 3 A-5230 Mattighofen	Oberflächenbehandlung/ Surface treatment	Massstab / Scale: 1:1 Gewicht / Mass: 127 g
		Zur Erstmusterfertigung freigegeben RELEASE Initial sample production	Form- u. Lageänderungen nach/ Form and position tol. DIN ISO 1101 Oberflächen nach/ Surfaces accord. to DIN ISO 1312	Werkstoff / Material: Rohrteilnummer / Blank part: Standard: Qualität / Quality Universal 1-Universal 1
		Bü-Verantw./ ASH-Manager KraemerH 2012-09-18	Hesse 9, Teilanzugänge/ General tol. DIN ISO 2768-mK	Bezeichnung / Description: Verstellbarer Handbremshebel adjustable hand brake lever
		Projektleiter/ Project Leader iv:Sevira 2012-09-19	Ersteller / Created by Name: Schwinger Date: 21.03.2012	Zeichnungsnummer / Drawing number: 60313950044
		Abteilungsleiter/ Dept. Manager iv:Sevira 2012-09-21		Multi/Sheet A2 1/1 CAD-System: Pro/E
				Aktueller Index / Current version: -

§ 22 9141
 Die Rechte an dieser Zeichnung sind Eigentum der KTM Group. Die Weitergabe oder die Reproduktion dieser Zeichnung ist ohne schriftliche Genehmigung der KTM Group untersagt.
 This document shall be included on the list of components of this document.

Diese Zeichnung ist eine KTM-Produktionszeichnung. Sie ist Eigentum der KTM Group und darf nicht ohne schriftliche Genehmigung der KTM Group weitergegeben oder reproduziert werden. Die Weitergabe oder die Reproduktion dieser Zeichnung ist ohne schriftliche Genehmigung der KTM Group untersagt.
 This drawing is a KTM production drawing. It is the property of the KTM Group and must not be distributed or reproduced without the written permission of the KTM Group. The distribution or reproduction of this drawing without the written permission of the KTM Group is prohibited.

Anlage 3
25.02.2013
Seite 2 von 2
Variante 1 (mit Hebellängenverstellung)



Verpackung / Packing	
- Einzel verpackt mit Barcodelabel	- Single packed with barcode label
- Schrauben und Kleinteile in extra Plastikbeutel	- Screws and consumables in extra polybag
- inklusive Montageanleitung	- Manual included

Pos.	Artikelnummer / ITEM NUMBER	Bezeichnung (deutsch) / description (german)	Bezeichnung 2 (englisch) / description 2 (english)	Stk. / QTY.	Werkstoff / MATERIAL
11	60302931090	Feder 5.8x17.5	feather 5.8x17.5	1	Draht EN 10270-3- 1.4310
10	60302931070	Druckbolzen	pressure bolt	1	1.4305 (X8CrNiS18-9)
9	60302931060	Buchse	bushing	1	1.4305 (X8CrNiS18-9)
8	60302931050	Zwischenstück	intermediate piece	1	EN AW 6082-T6 (AlSi1MgMn)
7	60302931040	Umlenkhebel	deviation crank	1	EN AW 6082-T6 (AlSi1MgMn)
6	60302931030	Griffstück	grab handle	1	EN AW 6082-T6 (AlSi1MgMn)
5	60302931020	Verbindungshebel	connection lever	1	EN AW 6082-T6 (AlSi1MgMn)
4	60302931010	Verstellrad	adjusting wheel	1	-
3	0738050206	Linsenschraube ISO 7380-M5x20	oval-head screw ISO 7380-M5x20	1	St - 10.9
2	0738050186	Linsenschraube ISO 7380-M5x18	oval-head screw ISO 7380-M5x18	1	St - 10.9
1	0738040066	Linsenschraube ISO 7380-M4x6	oval-head screw ISO 7380-M4x6	1	St - 10.9

STUECKLISTE / BILL OF MATERIALS

nur gueltig fuer/only valid for
KTM POWERPARTS
Zeichnung darf nicht fuer KTM-Serienproduktion verwendet werden/
Drawing must not be used for KTM-series production

Ind./Anz	Date	Name	Aenderungsbearbeitung / Change description	
A	09.08.2012	Slinger D.	Komponenten aktualisiert / Items updated	
KTM KTM-Sportmotorcycle AG Betriebsgebiet Saad Stallhofenstraße 3 A-5230 Mattighofen			Oberflächenbehandlung/ Surface treatment - Form- u. Lagerflächen nach/ Form and position tol. DIN ISO 1101 Oberflächen nach/ Surfaces accord. to DIN ISO 1312	Massstab / Scale: 1:1 Werkstoff / Material: - Rohrliniennummer / Blank Part: - Standard-Bauart/Standard-Produktionsart/Standard-Bauart/Standard-Produktionsart: Universal 1-Universal 1 Bezeichnung / Description: Einstellbarer Kuppelungshebel adjustable clutch lever
Zur Erstmusterfertigung freigegeben RELEASE initial sample production			Masse g. Teilezeichnungen/ General tot. DIN ISO 2768-mK Ersteller / Created by Name: Slinger D. Date: 20.03.2012	
BG-Verantw./ ASH-Manager Projektleiter/ Amalschek J Abteilungsleiter/ Dept. Manager Hattlinger F		Date 2012-08-10 2012-08-10 2012-08-14		Blatt/Sheet 1/1 CAD-System: Pro/E
			Aktueller Index / Current version: a	

§ 22 91416...
 This legend shall be included on any kind of reproduction of this document.

Information

Anlage 4
25.02.2013
Seite 1 von 6

Power Parts

60313950044

01. 2013

3.213.019



*KTM Sportmotorcycle AG
Stallhofnerstraße 3
A-5230 Mattighofen
www.ktm.com*

KTM POWERPARTS

DEUTSCH

2

Danke, dass Sie sich für KTM Power Parts entschlossen haben.

Alle unsere Produkte wurden nach den höchsten Standards entwickelt und gefertigt, unter Verwendung der besten verfügbaren Materialien.

KTM Power Parts sind rennerprobt und gewährleisten ultimative Performance.

KTM KANN NICHT VERANTWORTLICH GEMACHT WERDEN FÜR FALSCHES MONTAGE ODER VERWENDUNG DIESES PRODUKTS. Bitte befolgen Sie die Montageanleitung. Fachmännische Beratung und korrekte Installation der KTM PowerParts durch einen autorisierten KTM Händler sind unerlässlich, um das Optimum an Sicherheit und Funktionalität zu gewährleisten.

Danke.

ENGLISH

2

Thank you for choosing KTM Power Parts!

All of our products are designed and built to the highest standards using the finest materials available.

KTM Power Parts are race proven to offer the ultimate in performance.

KTM WILL NOT BE HELD LIABLE FOR IMPROPER INSTALLATION OR USE OF THIS PRODUCT. Please follow all instructions provided. Professional advice and proper installation of the KTM PowerParts by an authorized KTM dealer are essential to provide maximum safety and functions.

Thank you.

ITALIANO

2

Grazie per aver deciso di acquistare un prodotto KTM Power Parts.

Tutti i nostri prodotti sono stati sviluppati e realizzati secondo i massimi standard e con l'impiego dei migliori materiali disponibili.

Le KTM Power Parts sono collaudate nelle competizioni ed assicurano altissime prestazioni.

KTM NON PUÒ ESSERE RESA RESPONSABILE PER UN MONTAGGIO O USO IMPROPRIO DI QUESTO PRODOTTO. Per favore osservate le istruzioni nel manuale d'uso. Al fine di garantire la massima sicurezza e il corretto funzionamento, è indispensabile farsi consigliare da persone esperte e competenti e far eseguire l'installazione delle KTM PowerPart presso i concessionari KTM autorizzati.

Grazie.

FRANCAIS

2

Nous vous remercions d'avoir choisi KTM Power Parts.

Tous nos produits ont été développés et réalisés selon les plus hauts standards et en utilisant les meilleurs matériaux disponibles.

Les Power Parts de KTM ont fait leurs preuves en compétition et garantissent les meilleures performances.

LA RESPONSABILITÉ DE KTM NE SAURAIT ÊTRE ENGAGÉE EN CAS D'ERREUR DANS LE MONTAGE OU L'UTILISATION DE CE PRODUIT.

Il convient de respecter les instructions de montage.

Le conseil spécialisé et l'installation dans les règles de l'art des PowerParts KTM par un concessionnaire KTM agréé sont indispensables pour assurer un maximum de sécurité et de fonctionnalité.

Merci.

ESPAÑOL

2

Gracias por haberse decidido por el Power Parts KTM.

Todos nuestros productos han sido desarrollados y producidos según los estándares más altos utilizando los mejores materiales disponibles.

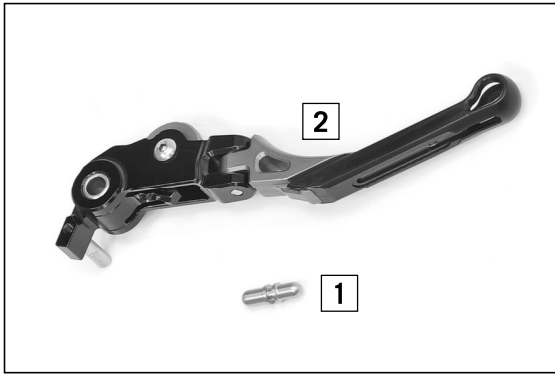
Las KTM Power Parts están probadas en competencia y garantizan un óptimo rendimiento.

NO SE PUEDE HACER RESPONSABLE A LA KTM POR UN MONTAJE O UN USO INCORRECTO DE ESTE PRODUCTO.

Le rogamos seguir las instrucciones para el montaje.

A fin de garantizar la máxima seguridad y un funcionamiento correcto es imprescindible acudir a un concesionario autorizado de KTM para obtener el mejor asesoramiento técnico e instalar correctamente las KTM PowerParts.

Gracias.

**Lieferumfang:**

- 1x Druckbolzen (1)
- 1x Handbremshebel (2)

60313950070

**Vorarbeiten**

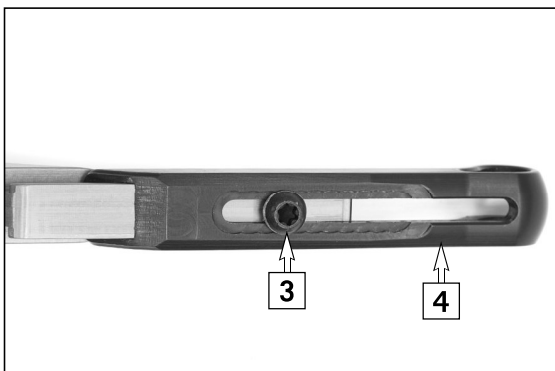
- Original-Handbremshebel demontieren.

Montage

Druckbolzen (1) wie dargestellt in die Gummimanschette einsetzen.



Handbremshebel (2) mit der Original-Schraube und Original-Mutter montieren.

**HINWEIS:**

Die Hebellänge lässt sich anpassen. **nur Variante 1**

- Schraube (3) lösen.
- Griffstück (4) wunschgemäß positionieren.
- Schraube (3) festziehen.

Information

Anlage 4
25.02.2013
Seite 4 von 6

Power Parts

60302931044

01. 2013

3.213.017



KTM Sportmotorcycle AG
Stallhofnerstraße 3
A-5230 Mattighofen
www.ktm.com

KTM POWERPARTS

DEUTSCH

Danke, dass Sie sich für KTM Power Parts entschlossen haben.

Alle unsere Produkte wurden nach den höchsten Standards entwickelt und gefertigt, unter Verwendung der besten verfügbaren Materialien.

KTM Power Parts sind rennerprobt und gewährleisten ultimative Performance.

KTM KANN NICHT VERANTWORTLICH GEMACHT WERDEN FÜR FALSCHES MONTAGE ODER VERWENDUNG DIESES PRODUKTS. Bitte befolgen Sie die Montageanleitung. Fachmännische Beratung und korrekte Installation der KTM PowerParts durch einen autorisierten KTM Händler sind unerlässlich, um das Optimum an Sicherheit und Funktionalität zu gewährleisten.

Danke.

2

ENGLISH

Thank you for choosing KTM Power Parts!

All of our products are designed and built to the highest standards using the finest materials available.

KTM Power Parts are race proven to offer the ultimate in performance.

KTM WILL NOT BE HELD LIABLE FOR IMPROPER INSTALLATION OR USE OF THIS PRODUCT. Please follow all instructions provided. Professional advice and proper installation of the KTM PowerParts by an authorized KTM dealer are essential to provide maximum safety and functions.

Thank you.

2

ITALIANO

Grazie per aver deciso di acquistare un prodotto KTM Power Parts.

Tutti i nostri prodotti sono stati sviluppati e realizzati secondo i massimi standard e con l'impiego dei migliori materiali disponibili.

Le KTM Power Parts sono collaudate nelle competizioni ed assicurano altissime prestazioni.

KTM NON PUÒ ESSERE RESA RESPONSABILE PER UN MONTAGGIO O USO IMPROPRIO DI QUESTO PRODOTTO. Per favore osservate le istruzioni nel manuale d'uso. Al fine di garantire la massima sicurezza e il corretto funzionamento, è indispensabile farsi consigliare da persone esperte e competenti e far eseguire l'installazione delle KTM PowerPart presso i concessionari KTM autorizzati.

Grazie.

2

FRANCAIS

Nous vous remercions d'avoir choisi KTM Power Parts.

Tous nos produits ont été développés et réalisés selon les plus hauts standards et en utilisant les meilleurs matériaux disponibles.

Les Power Parts de KTM ont fait leurs preuves en compétition et garantissent les meilleures performances.

LA RESPONSABILITÉ DE KTM NE SAURAIT ÊTRE ENGAGÉE EN CAS D'ERREUR DANS LE MONTAGE OU L'UTILISATION DE CE PRODUIT.

Il convient de respecter les instructions de montage.

Le conseil spécialisé et l'installation dans les règles de l'art des PowerParts KTM par un concessionnaire KTM agréé sont indispensables pour assurer un maximum de sécurité et de fonctionnalité.

Merci.

2

ESPAÑOL

Gracias por haberse decidido por el Power Parts KTM.

Todos nuestros productos han sido desarrollados y producidos según los estándares más altos utilizando los mejores materiales disponibles.

Las KTM Power Parts están probadas en competencia y garantizan un óptimo rendimiento.

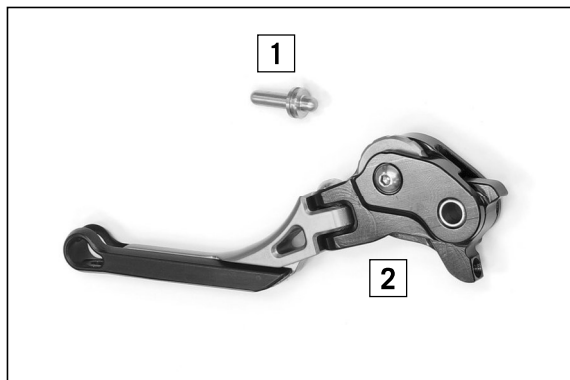
NO SE PUEDE HACER RESPONSABLE A LA KTM POR UN MONTAJE O UN USO INCORRECTO DE ESTE PRODUCTO.

Le rogamos seguir las instrucciones para el montaje.

A fin de garantizar la máxima seguridad y un funcionamiento correcto es imprescindible acudir a un concesionario autorizado de KTM para obtener el mejor asesoramiento técnico e instalar correctamente las KTM PowerParts.

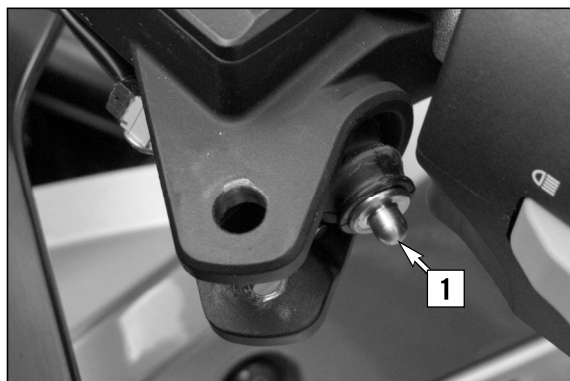
Gracias.

2

**Lieferumfang:**

- 1x Druckbolzen (1)
- 1x Kupplungshebel (2)

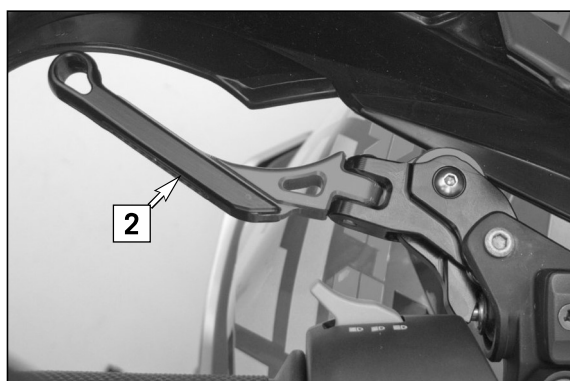
60302931070

**Vorarbeiten**

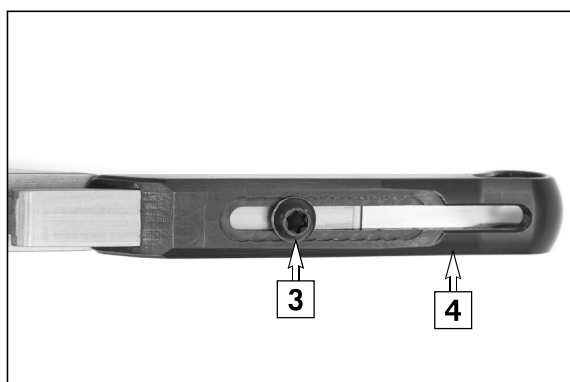
- Original-Kupplungshebel demontieren.

Montage

- Druckbolzen (1) in die Gummimanschette einsetzen.



- Kupplungshebel (2) mit der Original-Schraube und Original-Mutter montieren.

**HINWEIS:**

Die Hebellänge lässt sich anpassen. Nur Variante 1

- Schraube (3) lösen.
- Griffstück (4) wunschgemäß positionieren.
- Schraube (3) festziehen.