



AVP, Kotnikova ulica 19a, SI-1000 Ljubljana, tel.: 01 478 8430, vozila@avp-rs.si  
STSA, Kotnikova ulica 19a, SI-1000 Ljubljana, tel.: +386 1 478 8430, vozila@avp-rs.si  
37141-101/2021/03

**POTRDILO O EU-HOMOLOGACIJI  
EU TYPE-APPROVAL CERTIFICATE**

Sporočilo o:  
*Communication concerning:*

~~-EU homologaciji~~  
~~- EU type approval~~  
~~- razširitvi EU-homologacije~~  
~~- extension of EU type approval~~  
~~- zavrnitvi EU-homologacije~~  
~~- refusal of EU type approval~~  
~~- preklicu EU-homologacije~~  
~~- withdrawal of EU type approval~~

samostojne tehnične enote: naprave za zmanjševanje hrupa  
*of a type of STU: noise-abatement device*

glede na Priloge IX k Delegirani uredbi Komisije (EU) št. 134/2014, kakor je bila nazadnje spremenjena z Delegirano uredbo Komisije (EU) št. 2018/295  
*with regard to Annex(es) IX to Commission Delegated Regulation (EU) No 134/2014, as last amended by Commission Delegated Regulation (EU) No 2018/295*

Številka EU-homologacije: **e26\*134/2014\*2018/295G\*08157\*02**  
*EU type approval number:*

Razlog za razširitev:  
*Reason for extension:*

razširitev področja uporabe  
*extended field of application*

**ODDELEK I  
SECTION I**

0.7	Znamke (tovarniška imena proizvajalca): <i>Make(s) (trade name(s) of manufacturer)</i>	AKRAPOVIC
0.8	Tip: <i>Type:</i>	M-HFT003
0.8.1	Trgovska imena (če obstajajo): <i>Commercial name(s) (if available):</i>	/
0.9	Ime podjetja in naslov proizvajalca: <i>Company name and adress of manufacturer:</i>	AKRAPOVIC D.D. MALO HUDO 8A 1295 IVANCNA GORICA Slovenia

- 
- 0.9.1. Imena in naslovi proizvodnih tovarn:  
*Name(s) and address(es) of assembly plant(s):* AKRAPOVIC D.D.  
MALO HUDO 8A  
1295 IVANCNA GORICA  
Slovenia
- AKRAPOVIČ D.D., PE ČRNOMELJ  
ULICA HEROJA STARIHA 24  
8340 ČRNOMELJ  
Slovenia
- 0.9.2. Ime in naslov zastopnika  
proizvajalca (če obstaja):  
*Name and address of manufacturer's  
representative (if nay):* /
- 0.10. Pri samostojni tehnični enoti,  
vozila, za katere je namenjena:  
*In the case of seperate technical unit,  
vehicle(s) for which is intended for:* KTM  
Husqvarna
- 0.10.1 Tip:  
*Type:* glej poročilo o preskusu  
see the test report
- 0.10.2 Variante:  
*Variant(s):* vse  
all
- 0.10.3 Izvedenke:  
*Version(s):* vse  
all
- 0.10.4 Trgovska imena (če obstajajo):  
*Commercial name(s) (if available):* glej poročilo o preskusu  
see the test report
- 0.10.5 Kategorija, podkategorija in  
podpodkategorija vozila:  
*Category, subcategory and  
sub-subcategory of vehicle:* L3e-A3, L3e-A2

**ODDELEK II**  
**SECTION II**

1. Tehnična služba, pristojna za izvajanje preskusov:  
*Technical service responsible for carrying out the tests:* TÜV SÜD Auto Service GmbH  
Westendstraße 199  
D-80686 München  
Germany
2. Datum poročil o preskusu:  
*Date of test report(s):* 04.10.2021
3. Številka poročil o preskusu:  
*Number of test report(s):* 20-00040-CM-GBM-02
4. Opombe:  
*Remarks:* glej Dodatek  
*see Addendum*
- 4a. Homologacija je:  
*The approval is:* **razširjena**  
**extended**
- 4a.1. Homologacija se podeli na podlagi člena 40  
Uredbe (EU) št. 168/2013, tako da je njena  
veljavnost omejena do: ne pride v poštev  
*The approval is granted in accordance with Article  
40 of Regulation (EU) No 168/2013 and its  
validity is thus limited to:* *not applicable*
5. ~~Omejitve veljavnosti:~~  
~~*Restrictions of validity:*~~ /
6. ~~Uporabljene opustitve:~~  
~~*Waivers applied:*~~ /
- Kraj:  
*Place:* 1000 LJUBLJANA
- Datum:  
*Date:* 12.10.2021
- Ime in podpis:  
*Name and signature:* mag. Tomaž Svoboda univ. dipl. inž. str.  
vodja sektorja za vozila



Temu sporočilu je priložen seznam dokumentov, ki so deponirani pri homologacijskem organu, ki je odobril to homologacijo in jih je na zahtevo mogoče dobiti:

**glej kazalo opisne dokumentacije št. e08157 Rev.02**

*The list of documents deposited with the Administrative Service which has granted approval is annexed to this communication and may be obtained on request:*

**see index to information package No e08157 Rev.02**

Dodatek k potrdilu o EU-homologaciji s številko EU-homologacije:  
*Addendum to the EU type-approval certificate with EU type-approval number:*  
**e26\*134/2014\*2018/295G\*08157\*02**

1. **Omejitve uporabe samostojne tehnične enote: naprave za zmanjševanje hrupa:**  
***Restriction of use of the STU: noise-abatement device:***

glej prilogo 2 testnega poročila 20-00040-CM-GBM-02  
*see enclosure 2 of the test report 20-00040-CM-GBM-02*

2. **Posebni pogoji za vgradnjo samostojne tehnične enote: naprave za zmanjševanje hrupa:**  
***Special conditions for the mounting of the STU: noise-abatement device:***

glej proizvajalčeva navodila za vgradnjo  
*see manufacturer's instruction manual*

3. **Opombe:**  
***Remarks:***

/

Ta homologacija se uporablja za tip serijsko izdelanih neoriginalnih izpušnih sistemov za tip motornega kolesa ali njegovih sestavnih delov pod naslednjimi pogoji:

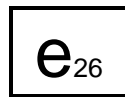
Posamezni proizvodi iz serijske proizvodnje morajo ustrezati najmanj vsem zahtevam Uredbe (EU) št. 168/2013 in Priloge IX k Delegirani uredbi Komisije (EU) št. 134/2014, nazadnje spremenjene z Delegirano uredbo Komisije (EU) št. 2018/295, "Zahteve za preskus tipa IX: raven hrupa".

Priloženo poročilo o preskusu in risbe so sestavni del te homologacije.

Vsak sestavni del neoriginalnega izpušnega sistema, vendar ne deli in cevi za vgradnjo, mora biti čitljivo in trajno označen z:

- znamko (tovarniškim imenom proizvajalca),
- trgovskim imenom,
- homologacijsko oznako.

Temu tipu proizvoda se dodeli naslednja homologacijska oznaka:



**08157G**

Homologacijska oznaka na proizvodu mora po izvedbi in velikosti ustrezati zahtevam Izvedbene uredbe Komisije (EU) št. 901/2014, nazadnje spremenjene z Izvedbeno uredbo Komisije (EU) št. 2018/295.

S tem homologacijskim znakom so lahko označeni samo tisti proizvodi, ki v celoti ustrezajo homologacijski dokumentaciji.

Oznaka EU-homologacije samostojne tehnične enote ali sestavnega dela mora biti na samostojni tehnični enoti ali sestavnem dele nameščena tako, da je neizbrisna (npr. odtisnjena, jedkana, lasersko vgravirana, samouničljiva nalepka), jasno berljiva in vidna na mestu, kjer se namesti na vozilo, ne da bi bilo treba kateri koli del odstraniti z orodjem.

Proizvod je lahko označen tudi s tujo homologacijsko ali drugo oznako, če s tem ni motena razpoznavnost in čitljivost homologacijske oznake, ki jo je dodelil slovenski homologacijski organ.

Na proizvodu ne sme biti oznak, ki bi lahko privedle do zamenjave z uradno dodeljeno oznako.

Kakršnekoli spremembe na proizvodu so dovoljene samo na podlagi posebnega dovoljenja homologacijskega organa.

Veljavnost homologacije preneha z vrnitvijo ali z odvzemom. Homologacija se odvzame, če pogoji za podelitev in obstoj homologacije ne obstajajo več, če lastnik homologacije krši obveznosti, povezane s homologacijo, oziroma če se ugotovi, da homologirani proizvod ne ustreza več veljavnim predpisom.

Proizvajalec je dolžan stalno kontrolirati kakovost homologiranega proizvoda in njegovo skladnost s homologacijsko dokumentacijo. O tej kontroli je dolžan voditi evidenco in omogočiti vpogled v zapiske nadzornemu organu, ki ga določi homologacijski organ. V primeru ugotovitve neskladnosti s homologacijsko dokumentacijo je proizvajalec dolžan o tem takoj obvestiti homologacijski organ.

Homologacijski organ lahko kadarkoli preverja pravilno izvajanje pooblastil, dodeljenih s to homologacijo, in v ta namen tudi izbira vzorce za ponovni preskus. Stroške takšnih pregledov in presoj skladnosti proizvodnje, se zaračunajo proizvajalcu.

Vsako spremembo oznake proizvajalca, naslova ali proizvodne tovarne oziroma pri homologaciji imenovane pooblaščenice je treba takoj sporočiti homologacijskemu organu.

Pravice, podeljene s to homologacijo, so neprenosljive. Pravice tretjih s to homologacijo niso prizadete.

V primerih, da se proizvodnja ali prodaja proizvoda ne začne v roku enega leta od podelitve homologacije, da se proizvodnja ali prodaja prekine za več kot eno leto oziroma, da se predvideva taka prekinitve, je o tem treba takoj obvestiti homologacijski organ.

O začetku proizvodnje ali začetku prodaje oziroma njihovem ponovnem začetku je treba obvestiti homologacijski organ najkasneje v enem mesecu.

Neupoštevanje zgoraj navedenih določil lahko povzroči odvzem homologacije in se kazensko preganja.

Pravno razlago v zvezi s to homologacijo lahko daje samo homologacijski organ.

12.10.2021



mag. Tomaž Svetina univ.dipl.inž.  
vodja sektorja za vozila

*This Approval shall apply to non-original exhaust systems for a type of motorcycle or its components from serial production under the following conditions:*

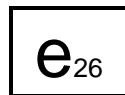
*Individual products from serial production shall comply at least with all requirements set out in the Regulation (EU) No 168/2013 and Annex(es) IX to Commission Delegated Regulation (EU) No 134/2014, as last amended by Commission Delegated Regulation (EU) No 2018/295, "Test type IX requirements: sound level".*

*The attached test report and drawings shall be a constituent part of this Approval.*

*Each component of the nonoriginal exhaust system, excluding pipes and fitting accessories, shall be marked with a readable and durable:*

- *make (trade name of manufacturer),*
- *commercial name,*
- *approval marking.*

*This type of product shall be allotted the following approval marking:*



**08157G**

*The design and size of the approval marking shall meet the requirements of the Commission implementing Regulation (EU) No 901/2014, as last amended by Commission implementing Regulation (EU) No 2018/295.*

*Only products which comply with the approval documentation may bear the approval marking.*

*The EU separate technical unit or component type-approval mark shall be affixed to the separate technical unit or component in a way which is indelible (e.g. stamped, etched, laser-engraved, self-destructing adhesive label), clearly legible and visible in the place at which it is to be fitted to the vehicle without the need to remove any parts with the use of tools.*

*The product may also be marked with a foreign approval or other marking, provided that the identifiability and readability of the approval marking granted by the Slovenian Type Approval Authority is not affected.*

*The product shall not bear any markings that may lead to confusion with the officially allotted marking.*

*Changes of any kind performed on the product shall be subject to special permission by the Slovenian Type Approval Authority.*

*The Approval will become ineffective when returned or withdrawn. The Approval shall be withdrawn: should the conditions for its granting and existence no longer exist, should the owner of the Approval break his obligations related to the Approval, or when it has been established that the approved product no longer complies with the applicable regulations.*

*The manufacturer shall regularly inspect the quality of the approved product as well as its conformity with the approval documentation. He shall keep record of this inspection and allow to the surveillance body appointed by the Slovenian Type Approval Authority access to the records. Should any non-conformities be found with respect to the approval documentation, the manufacturer shall immediately inform thereof the Slovenian Type Approval Authority.*

*Any time, the Slovenian Type Approval Authority may check the correct implementation of the authorizations appointed through this Approval, and for this purpose also select samples for a repeated*

test. The costs of such checks and conformity of production assessments are charged to the manufacturer.

Any changes regarding the manufacturer's marking, the address or the production plant, or the authorized person appointed through this Approval, shall be forthwith notified to the Slovenian Type Approval Authority.

The rights granted through this Approval shall be untransferrable. The rights of third persons shall not be affected through this Approval.

In the case where the production or sale of the product does not start within one year after the granting of the Approval, or the production or sale is interrupted for a period longer than one year, or such interruption is foreseen, the Slovenian Type Approval Authority shall be immediately notified.

The Slovenian Type Approval Authority shall be notified of the start of production or start of sale, or its restart, within a month's time at the latest.

Non-compliance with above stated provisions may result in withdrawal of the Approval and will be prosecuted.

Legal explanations in relation with this Approval may only be given by the Slovenian Type Approval Authority.

12.10.2021



  
Tomaž Svetina, M.Sc.Eng.  
Head of Vehicle department





**KAZALO OPISNE DOKUMENTACIJE e08157**  
**INDEX TO THE INFORMATION PACKAGE e08157**

Revision: 02

Homologacijska številka: **e26\*134/2014\*2018/295G\*08157**  
Approval number:

Razširitev številka: **02**  
Extension number:

Zgodovina homologacije / Opisne dokumentacije:  
Type approval / Information package history:

Razširitev / Revizija: Extension / Revision:	Zadeva: Subject:	Datum izdaje: Date of issue:	Skupno št. strani: Total No. of pages:
00/00	Odobritev homologacije Granting of type approval	07.10.2020	36
01/01	Razširitev homologacije Extension of type approval	22.01.2021	11
02/02	Razširitev homologacije Extension of type approval	12.10.2021	11

Poročilo o preskusu: **20-00040-CM-GBM-02**  
Test report:

Število strani: **7**  
Number of pages:

datum izdaje: **04.10.2021**  
date of issue:

datum zadnje spremembe: /  
date of latest amendment:

Opisni list/Tehnični opis naprave: **M-HFT003**  
Information document/Technical description of the device:

Število strani: **2**  
Number of pages:

datum izdaje: **04.10.2021**  
date of issue:

datum zadnje spremembe: /  
date of latest amendment:

Risba(e)<sup>1</sup>:  
Drawing(s)<sup>1</sup>:

Število strani: **1**  
Number of pages:

datum zadnje spremembe: /  
date of latest amendment:

Navodila za vgradnjo in uporabo:  
Mounting and handling instructions:

Število strani:  
Number of pages:

datum zadnje spremembe: /  
date of latest amendment:

Ostala dokumentacija:  
Other documentation:

Število strani: **1**  
Number of pages:



<sup>1</sup> kosovnice, slike, sheme in diagrami / <sup>1</sup> bill of materials, pictures, schematics and diagrams

**SLOVENIAN TRAFFIC SAFETY AGENCY,  
KOTNIKOVA ULICA 19a,  
1000 LJUBLJANA,  
SLOVENIA**

We, Akrapovič d.d., Malo Hudo 8a. 1295 Ivančna Gorica, Slovenia hereby ask STSA to grant **an extension** to an approval against **e26\*134/2014\*2018/295G\*08157\*01** for the following product:  
Exhaust system for Motorcycles - muffler:

Type: **M-HFT003**

Version: **M-HFT003 03T (SS / Ti / Ti)**  
**M-HFT003 02T (SS / Ti / Ca)**  
**M-HFT003 04T (Ti / Ti / SS)**  
**M-HFT003 05T (Ti / Ti / Ca)**  
**M-HFT003 06T (Ti / Ti / Ti)**  
**M-HFT003 03TBL (SS / Ti / Ti)**  
**M-HFT003 02TBL (SS / Ti / Ca)**  
**M-HFT003 04TBL (Ti / Ti / SS)**  
**M-HFT003 05TBL (Ti / Ti / Ca)**  
**M-HFT003 06TBL (Ti / Ti / Ti)**

Manufacturer: **Akrapovič d.d.**  
**Malo Hudo 8a**  
**1295 Ivančna Gorica**  
**Slovenia**

We declare that we have not applied to any other Approval Authority in the EU Member States for this approval.

We have requested **TÜV SÜD Auto Service GmbH**, to carry out all testing required by the directive and/or regulation that the approval is sought against and to present the entire documentation for the approval.

Yours sincerely,

Date: 30.09.2021

Akrapovič d.d.  
Uroš Rosa, CEO

  
  
Malo Hudo 8a, 1295 Ivančna Gorica,  
Slovenija



# PRÜFBERICHT TEST REPORT

## Nr. / no. 20-00040-CM-GBM-02

über die Prüfung zur Bauartgenehmigung einer Nicht-Originalauspuffanlage oder von Einzelteilen hiervon als selbstständige technische Einheit für Krafträder.

*about a test regarding a component type-approval for non-original exhaust system or components thereof, as a technical unit for motorcycles*

Verordnung / Regulation (EU) 134/2014 vom / dated 16.12.2013  
zuletzt geändert / last amended (EU) 2018/295 vom / dated 15.12.2017  
Kodierung / Codification G

zur Ergänzung der Verordnung (EU) Nr. 168/2013 des Europäischen Parlaments und des Rates.  
*supplementing Regulation (EU) 168/2013 of the European Parliament and the Council.*

Genehmigungsstand / Approval status	
<input type="checkbox"/>	Erteilung einer Typgenehmigung <i>Granting of a type approval</i>
<input checked="" type="checkbox"/>	Nachtrag/Änderung zur Typgenehmigung Nr. <b>e26*134/2014*2018/295G*08157*01</b> <i>Extension/correction to type approval no.</i>

### Gründe der Erweiterung / Reasons for extension

Es wird geändert: -  
*It will be changed:* -

Es wird aktualisiert: Der Verwendungsbereich  
*It will be updated:* *The application list*



## 0. Allgemeine Angaben / General information

0.1. Fabrikmarke / Make: AKRAPOVIČ

0.2. Typ / Type: M-HFT003

0.2.1. Ausführungen / Variants

Ausführungen / Variants	Material / Material		
	Rohre / Tubes	Außenmantel / Sleeve	Endkappe / End cap
M-HFT003 03T	VA / Stainless steel	Titan / Titanium	Titan / Titanium
M-HFT003 02T	VA / Stainless steel	Titan / Titanium	Karbon / Carbon
M-HFT003 04T	Titan / Titanium	Titan / Titanium	VA / Stainless steel
M-HFT003 05T	Titan / Titanium	Titan / Titanium	Karbon / Carbon
M-HFT003 06T	Titan / Titanium	Titan / Titanium	Titan / Titanium
M-HFT003 03TBL	VA / Stainless steel	Titan / Titanium	Titan / Titanium
M-HFT003 02TBL	VA / Stainless steel	Titan / Titanium	Karbon / Carbon
M-HFT003 04TBL	Titan / Titanium	Titan / Titanium	VA / Stainless steel
M-HFT003 05TBL	Titan / Titanium	Titan / Titanium	Karbon / Carbon
M-HFT003 06TBL	Titan / Titanium	Titan / Titanium	Titan / Titanium

Die Ausführungen unterscheiden sich in der Verwendung verschiedener Werkstoffe. Der konstruktive Aufbau ist gleich. Das akustische Verhalten ist gleichwertig.

*The variants vary because different materials are used. The basic construction remains the same. The acoustic behaviour is similar.*

- 0.3. Name und Anschrift des Herstellers /  
*Name and address of manufacturer:* Akrapovič d.d.  
Malo Hudo 8a  
SLO-1295 Ivančna Gorica
- 0.4. Name und Anschrift des Beauftragten /  
*Name and address of authorized agent:* entfällt / *n.a.*
- 0.5. Nr. des Beschreibungsbogens /  
*No. of information document:* M-HFT003  
Ausgabedatum / *Date:* 04.10.2021
- 1.0. Klasse der Fahrzeuge, für die die  
Anlage bestimmt ist / *Class of the  
vehicles the unit is used for:* L3e
- 1.1. Beschreibung der Fahrzeuge, für  
die die Einrichtung bestimmt ist /  
*Description of the vehicles  
the unit is used for:* siehe Anlage 2 / *notice enclosure 2*
- 2. Angaben zum Prüfobjekt / *Composition of the separate technical unit***
- 2.1. Art der Technischen Einheit:  
*Kind of technical unit:* Siehe Anlage Technische Dokumentation  
*See Enclosure, Technical documentation*
- 2.2. Ort der Kennzeichnung/  
*Place of marking:* Lasergravur auf Endkappe / Typschild aufgenietet  
*Engraved by laser / plate fixed with rivets*
- 2.3. Zusammenbau Anlage bei der Prüfung/  
*assembly of the exhaust system for testing*  
(Teile lfd. Nr. lt. Anl. 1 /  
*no. of parts, enclosure 1):* siehe 3.4 / *notice 3.4*
- 2.4. Lage und Richtung der Auspuffmündung:  
*Position and direction of the tail pipe:* rechts seitlich nach hinten  
*at the right side to the rear*
- 2.5. Prüfmuster eingegangen am:  
*Test samples submitted for testing at:* -

### 3. Prüfprotokoll / Test report

Auf eine erneute Messung konnte verzichtet werden, da die neu hinzukommenden Fahrzeugtypen serienmäßig mit der gleichen Auspuffanlage ausgerüstet sind wie Prüffahrzeuge aus vorhergehenden Technischen Berichten zu diesem Typ, und die Geräusch- und Abgasmesswerte auf die neuen Fahrzeugtypen übertragbar sind.

*New tests were not necessary, because the new vehicle types are equipped originally with the same exhaust system as already tested vehicles with this type, and the noise and emission test results are comparable to the new vehicle types.*

#### 3.8. Messung der Schadstoffemissionen / Pollution Test

Auf eine Messung des Abgasverhaltens konnte verzichtet werden, da der original Katalysator unverändert im Abgassystem verbleibt. Eine Verschlechterung des Abgasverhaltens ist nicht zu erwarten.

*The Pollution test was not necessary because the original catalytic converter remains without any changes in the exhaust system. A degradation of catalyst efficiency is not expected.*

#### 3.9. Ergebnisse / Test results

Die Ergebnisse der Prüfungen hinsichtlich / *The results of*

- 3.9.1. Geräusche / *Noise testing*
- 3.9.2. Leistung / *Power measurement*
- 3.9.3. Höchstgeschwindigkeit / *Top speed*
- 3.9.4. Abgasverhalten / *Pollution test*

sind der als Anlage beigefügten Tabellen zu entnehmen / *are attached in the enclosure.*

Aufgrund der Messung mit dem/n o.g. Fahrzeug/en können auch die in Anlage 2 aufgeführten Krafräder die die gleiche Serien- Auspuffanlage besitzen und vergleichbare Motorleistung haben, mit in den Verwendungsbereich aufgenommen werden/

*All motorcycles with the same serial exhaust system and same or similar performance mentioned in enclosure 2, can be taken into the field of application due to the measurement with the above named motorcycle/s.*

- 3.9.5. Die beschriebene Nicht-Originalauspuffanlage / Technische Einheit darf an den in der Anlage 2 aufgeführten Kraftfahrzeugen unter den dort genannten Bedingungen verwendet werden. /

*The described non-original exhaust system / technical unit is suitable for an application at the vehicles listed in enclosure 2.*

- 3.9.6. Die allgemeinen Spezifikationen gemäß (EU)134/2014; Anhang IX; Anlage 2; Abschnitt 3.5.1. werden durch die Nicht-Originalauspuffanlage als technische Einheit erfüllt. /  
*The general specifications regarding (EU)134/2014; Annex IX; Appendix 2; Clause 3.5.1. are fulfilled by the non-original exhaust system as technical unit.*

#### 4. Anlagen / Enclosures

Anlage 1, Teile der Nicht-Originalauspuffanlage  
*Enclosure 1, Composition of the non original exhaust system*  
Anlage 2, Verwendungsbereich  
*Enclosure 2, Field of application*  
Beschreibungsbogen  
*Information Document*

#### 5. Schlussbescheinigung / Summary

Der angegebene Beschreibungsbogen und der darin beschriebene Typ entsprechen der genannten Prüfgrundlage. Der ungünstigste Fall wurde entsprechend Prozessbeschreibung „Erstellung von Gutachten“ bestimmt.

Der Prüfbericht darf nur vom Auftraggeber und nur in vollem Wortlaut vervielfältigt und weitergegeben werden. Eine auszugsweise Vervielfältigung und Veröffentlichung des Prüfberichtes ist nur nach schriftlicher Genehmigung des Prüflaboratoriums zulässig  
*The information folder and the type described therein are in compliance with the test specification mentioned above. The worst-case was selected in accordance with document "Preparation of Test Reports".*

*The test report may be reproduced and published in full and by the client only. It can be reproduced partially with the written permission of the test laboratory only.*

München, 04.10.2021



B. Eng. (FH) Florian Mauz  
Sachverständiger / *Recognized Expert*



**ANLAGE 1**  
**ENCLOSURE 1**

**zum Prüfbericht Nr. / to test report no.**  
**Typ / Type:**  
**Hersteller / Manufacturer:**

**20-00040-CM-GBM-02**  
**M-HFT003**  
**Akrapovič, d.d., SLO-1295 Ivančna Gorica**

**Teile der Nicht-Originalauspuffanlage + Originalteile/**  
**Composition of the non-original exhaust system + original parts**

Seite / Page 1/1

Lfd. Nr. / No.	Einzelteile, Abmessungen in mm / <i>Components parts, dimensions in mm</i>	Abmessungen des Teiles in mm bzw. Originalteil / Ersatzteil / <i>Dimensions of the part in mm or original part / replacement part</i>	Teilenummer bzw. Genehmigungsnummer / <i>Part no. or homologation no.</i>
1)	Krümmerröhre / <i>header pipes</i>	Originalteile / <i>original parts</i>	-
2)	Vorschalldämpfer mit Katalysator / <i>presilencer with catalytic converter</i>	Originalteile / <i>original parts</i>	-
3)	Schalldämpfer / <i>silencer</i> (Austrittsrohr / <i>outlet pipe</i> Ø 35)	hexagonal / <i>hexagonal</i> 115 x 145,2 Länge ohne Endkappen / <i>length without endcaps</i> 320	M-HFT003 e26*08157*G E26 92R-02 8157



**ANLAGE 2**  
**ENCLOSURE 2**

**zum Prüfbericht Nr. / to test report no.**  
**Typ / Type:**  
**Hersteller / Manufacturer:**

**20-00040-CM-GBM-02**  
**M-HFT003**  
**Akrapovič, d.d., SLO-1295 Ivančna Gorica**

**Verwendungsbereich (Fahrzeugdaten) / Field of application**

Seite / Page 1/1

Die Fahrzeuge erfüllen - beziehend auf ihre Fahrzeugtyp Genehmigung - die Umweltafordernungsstufen:  
*The vehicles fulfil - regarding their Whole Vehicle Type Approval (WVTA) - the environmental steps:*

Euro (4/5)  
Euro (4/5)

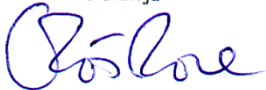
Lfd. Nr.	Hersteller	Fabrikmarke	Handelsbezeichnung	Fahrzeugtyp Genehmigung Nr.	Var. Vers.	Motortyp 4 Takt	Hubraum in cm <sup>3</sup>	Nennleistung kW/min <sup>-1</sup>	Sonstige bestimmende Merkmale	Anordnung entspr. Anl. 1 lfd. Nr.	
No. of vehicle	Manufacturer	Trade mark	Commercial description	Vehicle type no. of homologation	Var. Vers.	Engine type 4 Stroke	Engine capacity in cm <sup>3</sup>	max. engine power kW/min <sup>-1</sup>	Additional remarks	Composition reg. enclosure no. 1	
1)	KTM AG	KTM	790 Adventure	KTM 790 Adventure e1*168/2013*00149*	alle all	635	799	70/8250	mit Kat.*) / with cat.	1)2)3)	
2)			790 Adventure R								
3)			790 Adventure R Rally								
9)			890 Adventure								
4)			790 Adventure			KTM 790 Adventure e1*168/2013*00148*	635	799			35/4750
5)			790 Adventure R								
10)			890 Adventure								
6)			890 Adventure			KTM R2 Adventure e1*168/2013*00250*	636	889			77/8000
7)			890 Adventure R								
8)			890 Adventure R Rally								
9)	Husqvarna	Husqvarna 901 Norden	HQV N e1*168/2013*00295*	637	889	77/8000					

\*) Die serienmäßigen Katalysatoren bleiben unverändert im Abgassystem. Eine Verschlechterung des Abgasverhaltens ist nicht zu erwarten. /  
*The original catalytic converter remains in the exhaust system. A degradation of catalyst efficiency is not expected.*

Item No.	(Sub) categories	Detailed information
B.		<b>General information concerning systems, components or separate technical units</b>
0.7.	L1e — L7e	<b>Make(s) (trade name(s) of manufacturer):</b> AKRAPOVIC Exhaust System Technology
0.8.	L1e — L7e	<b>Type:</b> <b>M-HFT003</b>
0.8.1.	L1e — L7e	Commercial name(s) (if available): n.a.
0.8.2.	L1e — L7e	Type-approval number(s) (if available): e26*134/2014*2018/295G*08157*02
0.8.3.	L1e — L7e	Type-approval(s) issued on (date, if available): n.a.
0.9.	L1e — L7e	<b>Company name and address of manufacturer:</b> Akrapovic d.d. Malo Hudo 8a 1295 Ivančna Gorica Slovenia
0.9.1.	L1e — L7e	Name(s) and address(es) of assembly plants: n.a.
0.9.2.	L1e — L7e	Name and address of manufacturer's authorised representative, if any: n.a.
0.10.		<b>Vehicle(s) for which the system/separate technical unit is intended for:</b>
0.10.1.	L1e — L7e	Type: see Technical Report
0.10.2.	L1e — L7e	Variant: see Technical Report
0.10.3.	L1e — L7e	Version: see Technical Report
0.10.4.	L1e — L7e	Commercial name(s) (if available): see Technical Report
0.10.5.	L1e — L7e	Category, subcategory and sub-subcategory of vehicle: see Technical Report
C.		<b>General information concerning vehicle, systems, components or separate technical units</b>
0.12.		<b>Conformity of production</b>
0.12.1.	L1e — L7e	Controlled by ISO 9001:2008 Quality Management System certified by TÜV SÜD Management Service GmbH Registration no.: 12 100 31148 TMS
1.		<b>GENERAL CONSTRUCTION CHARACTERISTICS</b>
1.8.		<b>Propulsion unit performance</b>
1.8.1.	L3e, L4e, L5e, L7e-A, L7e-B2	Declared maximum vehicle speed: km/h see Technical Report
1.8.2.	L1e, L2e, L6e, L7e-B1, L7e-C	Maximum design vehicle speed: ..... and gear in which it is reached: n.a.
1.8.3.	L1e — L7e	Maximum net power combustion engine: . kW at . min <sup>-1</sup> at A/F ratio: see Technical Report
1.8.4.	L1e — L7e	Maximum net torque combustion engine: . Nm at . min <sup>-1</sup> at A/F ratio: see Technical Report
1.8.5.	L1e — L7e	Maximum continuous-rated power electric motor (15/30 minutes power): n.a.
1.8.6.	L1e — L7e	Maximum continuous-rated torque electric motor: ..... Nm at ..... min <sup>-1</sup> n.a.
1.8.7.	L1e — L7e	Maximum continuous total power for propulsion(s): .... kW. at ... min <sup>-1</sup> at A/F ratio: n.a.
1.8.8.	L1e — L7e	Maximum continuous total torque for propulsion(s): .... Nm at .... min <sup>-1</sup> at A/F ratio: n.a.
1.8.9.	L1e — L7e	Maximum peak power for propulsion(s): ..... kW at ..... min <sup>-1</sup> at A/F ratio: n.a.
4.		<b>GENERAL INFORMATION ON ENVIRONMENTAL AND PROPULSION UNIT PERFORMANCE</b>
4.0		<b>General information on environmental and propulsion performance</b>
4.0.1.	L1e — L7e	Environmental step: Euro (4/5)
4.0.2.	L1e — L7e	Fuel consumption: see WVTA
4.0.3.	L1e — L7e	CO <sub>2</sub> emissions: see WVTA
4.0.4.	L1e — L7e	Energy consumption: n.a.
4.0.5.	L1e — L7e	Electric range: n.a.
4.0.6.		Sound level
4.0.6.1.	L1e — L7e	Limit value for L <sub>urban</sub> : see Technical Report
4.4.	L1e — L7e	<b>Additional information on environmental and propulsion unit performance</b>
4.4.4.	L1e — L7e	All additional technical information according to UN Regulation No. 92, are mentioned in the Technical Report or shown in the attachments.

Attachments	Drawing no.	Date	Pages
Assembly Drawing	KTM Adventure 890 / Adventure 790 / Adventure 790R / Adventure 890R / Husqvarna Norden 901	-	1

 **AKRPOVIČ**, d.d.  
Malo Hudo 8a, 1295 Ivančna Gorica,  
Slovenija



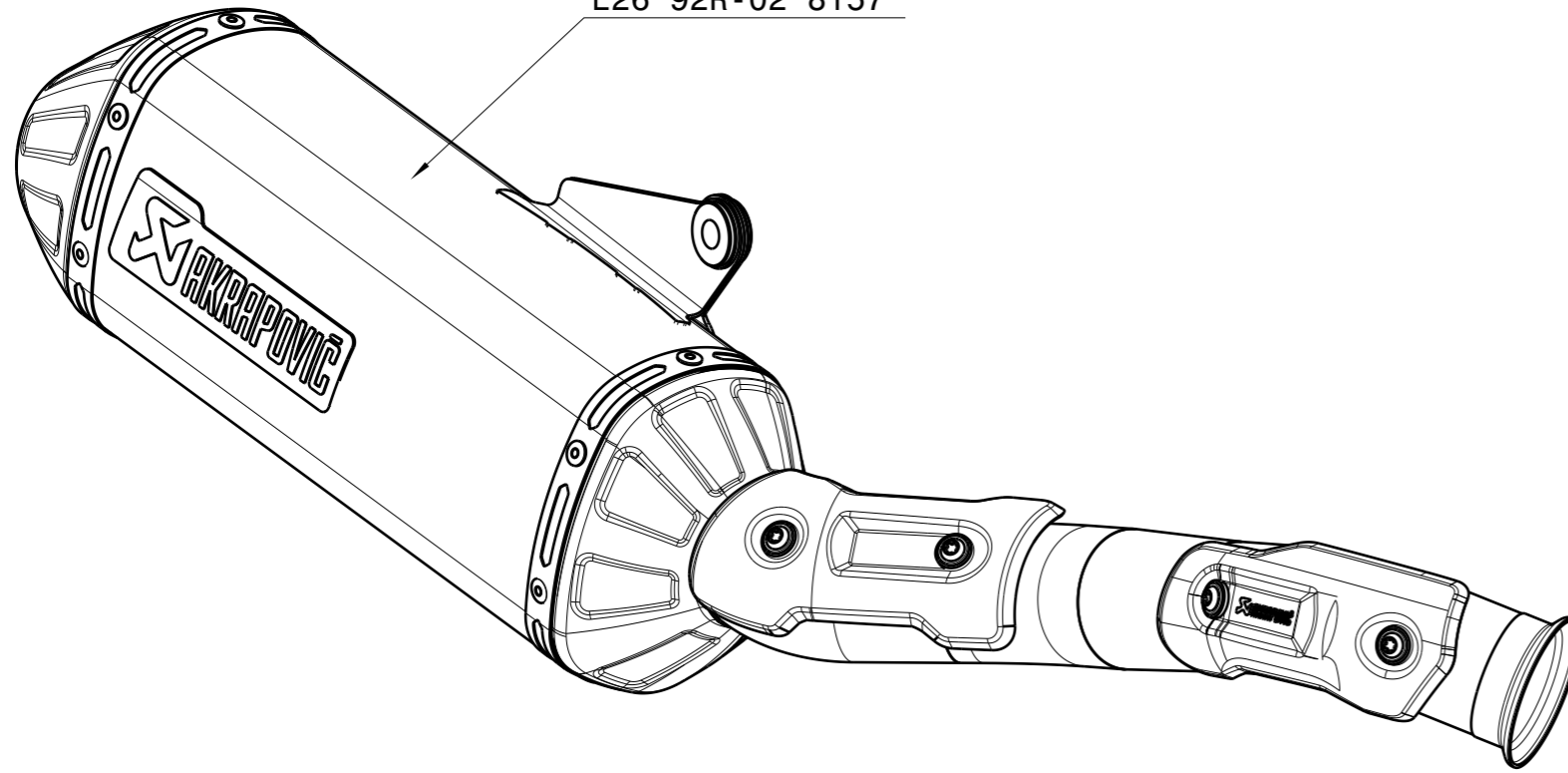
Rosa Uroš, Managing Director

04.10.2021



KTM Adventure 890/Adventure 790/Adventure 790R/Adventure 890R  
Husqvarna Norden 901  
Partial exhaust system / Slip-ON line / EC/ECE Type approval  
Product code: S-KTM8S02-HFTT

M-HFT003  
e26\*08157\*G  
E26 92R-02 8157



Original parts

