



**CERTIFIKAT O ECE-HOMOLOGACIJI**  
**ECE COMPONENT TYPE-APPROVAL CERTIFICATE**

Sporočilo o razširjeni homologaciji za tip vozila glede na tip nadomestnega sistema za dušenje zvoka NORESS ali sestavnega dela v skladu s Pravilnikom št. 92 R, Amandma 02, Dodatek 00

*Communication concerning approval extended of a vehicle type with regard to a type of NORESS or component thereof pursuant to Regulation No. 92 R, Amendment 02, Supplement 00*

Homologacijska št.: **E26 92 R 02/00 8157**  
*Approval No.:*

Razširitev št.: **02**  
*Extension No.:*

- |  |   |
|--|---|
| 1. Blagovno ime ali znamka motocikla:<br><i>Trade name or mark of the motorcycle:</i>  | KTM<br>Husqvarna  |
| 2. Tip motocikla:<br><i>Motorcycle type:</i>   | glej poročilo o preskusu<br>see the test report                                       |
| 3. Ime in naslov proizvajalca:<br><i>Manufacturer's name and address:</i>  | KTM AG<br>Stallhofnerstraße 3<br>AT-5230 Mattighofen<br>Austria                       |
| 4. Če pride v poštev, ime in naslov predstavnika proizvajalca:<br><i>If applicable, name and address of manufacturer's representative:</i> | /   |
| 5. Motor<br><i>Engine</i>  |   |
| 5.1. Proizvajalec:<br><i>Manufacturer:</i>   | KTM AG  |
| 5.2. Tip:<br><i>Type:</i>  | glej poročilo o preskusu 20-00041-CM-GBM-02<br>see the test report 20-00041-CM-GBM-02 |
| 5.3. Model:<br><i>Model:</i>   | /   |
| 5.4. Največja nazivna moč:<br><i>Rated maximum net power:</i>  | glej poročilo o preskusu<br>see the test report                                       |
| 5.5. Vrsta motorja:<br><i>Kind of engine:</i>  | na prisilni vžig<br>positive-ignition   |

5.6.	Način delovanja: <i>Cycles:</i>	štiritaktni <i>four-stroke</i>
5.7.	Prostornina valja: <i>Cylinder capacity:</i>	glej poročilo o preskusu <i>see the test report</i>
6.	Menjalnik <i>Transmission</i>	
6.1.	Vrsta menjalnika: <i>Type of transmission:</i>	ročni menjalnik <i>manual transmission</i>
6.2.	Število prestav: <i>Number of gears:</i>	6 prestav <i>6 gears</i>
7.	Oprema <i>Equipment</i>	
7.1.	Dušilnik zvoka <i>Exhaust silencer</i>	
7.1.1.	Proizvajalec ali pooblaščen zastopnik (če obstaja): <i>Manufacturer or authorized representative (if any):</i>	AKRAPOVIC D.D.
7.1.2.	Model: <i>Model:</i>	/
7.1.3.	Tip: <i>Type:</i>	M-HFT003
	v skladu s številko risbe: <i>in accordance with drawing No.:</i>	Muffler M-HFT003
7.2.	Dušilnik zvoka na sesalni strani <i>Intake silencer</i>	originalen <i>original</i>
7.2.1.	Proizvajalec ali pooblaščen zastopnik (če obstaja): <i>Manufacturer or authorized representative (if any):</i>	AKRAPOVIC D.D.
7.2.2.	Model: <i>Model:</i>	/
7.2.3.	Tip: <i>Type:</i>	/
	v skladu s številko risbe: <i>in accordance with drawing No.:</i>	/
8.	Uporabljene prestave za izvajanje meritev v vožnji: <i>Gears used for test of motor cycle in motion:</i>	4 <i>4<sup>th</sup> gear</i>
9.	Končno prestavno razmerje(a): <i>Final drive ratio(s):</i>	1,923 / 2,813
10.	ECE homologacijska številka pnevmatik(e): <i>ECE type approval number of tyre(s):</i>	ni navedeno <i>no specification</i>

Če ni na voljo, navesti naslednje podatke:  
*If not available, the following information shall be provided:*

10.1. Proizvajalec pnevmatik: <i>Tyre manufacturer:</i>	1. os: glej poročilo o preskusu, 2. os: glej poročilo o preskusu <i>1<sup>st</sup> axle: see the test report, 2<sup>nd</sup> axle: see the test report</i>
10.2. Trgovska oznaka(e) tipa pnevmatik (po oseh), (npr: tovarniška oznaka, hitrostni razred in razred nosilnosti): <i>Commercial description(s) of the type of tyre (by axle), (e.g. trade name, speed index, load index):</i>	1. os: glej poročilo o preskusu 2. os: glej poročilo o preskusu <i>1<sup>st</sup> axle: see the test report 2<sup>nd</sup> axle: see the test report</i>
10.3. Velikost pnevmatik (po oseh): <i>Tyre size (by axle):</i>	1. os: glej poročilo o preskusu 2. os: glej poročilo o preskusu <i>1<sup>st</sup> axle: see the test report 2<sup>nd</sup> axle: see the test report</i>
10.4. Druge homologacijske številke (če so na voljo): <i>Other type approval number (if available):</i>	/
11. Mase <i>Masses</i>	
11.1. Največja tehnično dovoljena masa: <i>Maximum permissible gross weight:</i>	450 kg
11.2. Testna masa: <i>Test mass:</i>	glej poročilo o preskusu <i>see the test report</i>
11.3. Indeks razmerja moči in mase (PMR): <i>Power to mass ratio index (PMR):</i>	glej poročilo o preskusu <i>see the test report</i>
12. Dolžina vozila: <i>Vehicle length:</i>	glej poročilo o preskusu <i>see the test report</i>
12.1. Referenčna dolžina $l_{ref}$ : <i>Reference length <math>l_{ref}</math>:</i>	glej poročilo o preskusu <i>see the test report</i>
13. Hitrost vozila pri meritvah v prstavi (i) <i>Vehicle speeds of measurements in gear (i)</i>	
13.1. Hitrost vozila na začetku pospeševalnega cikla (povprečje 3 pospeševanj) za prestavo (i): <i>Vehicle speed at the beginning of the period of acceleration (average of 3 runs) for gear (i):</i>	glej poročilo o preskusu <i>see the test report</i>
13.2. Dolžina pred začetkom pospeševanja za prestavo (i): <i>Pre-acceleration length for gear (i):</i>	0 m
13.3. Hitrost vozila $v_{pp}$ (povprečje 3 pospeševanj) za prestavo (i): <i>Vehicle speed <math>v_{pp}</math> (average of 3 runs) for gear (i):</i>	glej poročilo o preskusu <i>see the test report</i>



17. Raven hrupa v mirovanju  
*Noise level of stationary vehicle*
- 17.1. Pozicija in smer mikrofona  
(skladno z dodatkom 2, Priloga 3,  
pravilnika ECE 41 R, amandma 04):  
*Position and orientation of microphone  
(according to Appendix 2 of Annex 3 of 04  
series of regulation No. 41):*
- 17.2. Rezultat merjenja v mirovanju:  
*Test result for stationary test:*
18. Dodatne določbe za emisije hrupa:  
*Additional sound emission provisions:*
19. Referenčna skladnost podatkov v uporabi  
*In-use compliance reference data*
- 19.1. Za meritev izbrana prestava (i) ali,  
izbrana lega izbirnika prestave,  
pri vozilih z varibalinim menjalnikom:  
*Gear (i) or, for vehicles tested with non-locked  
gear ratios, the position of the gear selector chosen  
for the test:*
- 19.2. Dolžina pred začetkom pospeševanja  $l_{PA}$ :  
*Pre-acceleration length  $l_{PA}$ :*
- 19.3. Hitrost vozila na začetku pospeševalnega cikla  
(povprečje 3 pospeševanj) za prestavo (i):  
*Vehicle speed at the beginning of the period  
of acceleration (average of 3 runs) for gear (i):*
- 19.4. Raven zvočnega tlaka  $L_{wot(i)}$ :  
*Sound pressure level  $L_{wot(i)}$ :*
20. Datum predložitve vozila v postopek homologacije:  
*Date of submission of vehicle for approval:*
- glej točko 3.5.3. poročila o preskusu  
20-00041-CM-GBM-00
- see point 3.5.3. of the test report  
20-00041-CM-GBM-00
- glej poročilo o preskusu dB(A)  
see the test report
- glej točko 3.5.3. poročila o preskusu  
20-00041-CM-GBM-00 in  
priložene risbe  
see point 3.5.3. of the test report  
20-00041-CM-GBM-00 and  
attached drawings
- 4
- 4<sup>th</sup> gear
- 0 m
- glej poročilo o preskusu  
see the test report
- glej poročilo o preskusu  
see the test report
- 07.07.2020, 08.07.2020

21. Tehnična služba odgovorna za homologacijske preskuse:  
*Technical service responsible for conducting approval tests:* TÜV SÜD Auto Service GmbH  
Westendstraße 199  
D-80686 München  
Germany
22. Datum poročila o preskusu, ki ga je izdala ta služba:  
*Date of test report issued by that Service:* 04.10.2021
23. Številka poročila o preskusu, ki ga je izdala ta služba:  
*Number of test report issued by that Service:* 20-00041-CM-GBM-02
24. Homologacija:  
*Approval:* **razširjena**  
**extended**
25. Mesto homologacijske oznake na vozilu:  
*Position of approval mark on the vehicle:* vgravirano z laserjem / tablica  
pritrjena s kovicami  
*engraved by laser / plate fixed with rivets*
26. Kraj:  
*Place:* 1000 LJUBLJANA
27. Datum:  
*Date:* 12.10.2021
28. Podpis:  
*Signature:*   
mag. Tomaz Cvetina, univ.dipl.inž.  
vodja sektorja za vozila
29. Temu sporočilu je priložen seznam dokumentov, ki so deponirani pri homologacijskem organu, ki je odobril to homologacijo in jih je na zahtevo mogoče dobiti:  
**glej kazalo opisne dokumentacije št. E8157 Rev.02**  
*The list of documents deposited with the Administrative Service which has granted approval is annexed to this communication and may be obtained on request:*  
**see index to information package No E8157 Rev.02**



Ta homologacija se uporablja za tip serijsko izdelanih neoriginalnih nadomestnih sistemov za dušenje zvoka (RESS) ali njegovih sestavnih delov pod naslednjimi pogoji:

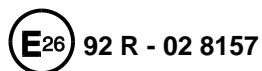
Posamezni proizvodi iz serijske proizvodnje morajo ustrezati najmanj vsem zahtevam Pravilnika št. 92 R, Amandma 02, Dodatek 00, "Enotni pogoji za homologiranje neoriginalnih nadomestnih sistemov za dušenje zvoka (RESS) za motorna kolesa, mopede in trikolesna vozila".

Priloženo poročilo o preskusu in risbe so sestavni del te homologacije.

Vsak sestavni del neoriginalnega nadomestnega sistema za dušenje zvoka, vendar ne deli in cevi za vgradnjo, mora biti čitljivo in trajno označen z:

- znamko (tovarniškim imenom ali oznako proizvajalca),
- trgovskim imenom,
- homologacijsko oznako.

Temu tipu proizvoda se dodeli naslednja homologacijska oznaka:



Homologacijska oznaka na proizvodu mora po izvedbi in velikosti ustrezati zahtevam Pravilnika št. 92 R.02.

S tem homologacijskim znakom so lahko označeni samo tisti proizvodi, ki v celoti ustrezajo homologacijski dokumentaciji.

Homologacijska oznaka na proizvodu mora biti nameščena na mestu, ki je označeno v homologacijski dokumentaciji. Mesto homologacijske oznake mora biti izbrano tako, da je oznaka jasno čitljiva tudi po vgradnji v vozilo.

Proizvod je lahko označen tudi s tujo homologacijsko ali drugo oznako, če s tem ni motena razpoznavnost in čitljivost homologacijske oznake, ki jo je dodelil slovenski homologacijski organ.

Na proizvodu ne sme biti oznak, ki bi lahko privedle do zamenjave z uradno dodeljeno oznako.

Kakršnekoli spremembe na proizvodu so dovoljene samo na podlagi posebnega dovoljenja homologacijskega organa.

Veljavnost homologacije preneha z vrnitvijo ali z odvzemom. Homologacija se odvzame, če pogoji za podelitev in obstoj homologacije ne obstajajo več, če lastnik homologacije krši obveznosti, povezane s homologacijo, oziroma če se ugotovi, da homologirani proizvod ne ustreza več veljavnim predpisom.

Proizvajalec je dolžan stalno kontrolirati kakovost homologiranega proizvoda in njegovo skladnost s homologacijsko dokumentacijo. O tej kontroli je dolžan voditi evidenco in omogočiti vpogled v zapiske nadzornemu organu, ki ga določi homologacijski organ. V primeru ugotovitve neskladnosti s homologacijsko dokumentacijo je proizvajalec dolžan o tem takoj obvestiti homologacijski organ.

Homologacijski organ lahko kadarkoli preverja pravilno izvajanje pooblastil, dodeljenih s to homologacijo, in v ta namen tudi izbira vzorce za ponovni preskus. Stroške takšnih pregledov in presoj skladnosti proizvodnje, se zaračunajo proizvajalcu.

Vsako spremembo oznake proizvajalca, naslova ali proizvodne tovarne oziroma pri homologaciji imenovane pooblaščen osebe je treba takoj sporočiti homologacijskemu organu.

Pravice, podeljene s to homologacijo, so neprenosljive. Pravice tretjih s to homologacijo niso prizadete.

V primerih, da se proizvodnja ali prodaja proizvoda ne začne v roku enega leta od podelitve homologacije, da se proizvodnja ali prodaja prekine za več kot eno leto oziroma, da se predvideva taka prekinitve, je o tem treba takoj obvestiti homologacijski organ.

O začetku proizvodnje ali začetku prodaje oziroma njihovem ponovnem začetku je treba obvestiti homologacijski organ najkasneje v enem mesecu.

Neupoštevanje zgoraj navedenih določil lahko povzroči odvzem homologacije in se kazensko preganja.

Pravno razlago v zvezi s to homologacijo lahko daje samo homologacijski organ.

12.10.2021



mag. Tomaž Sletina, univ.dipl.inž.  
vodja sektorja za vozila



*This Approval shall apply to a type of non-original replacement exhaust silencing systems (RESS) or its components from serial production under the following conditions:*

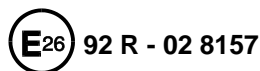
*Individual products from serial production shall comply at least with all requirements set out in the Regulation No. 92 R, Amendment 02, Supplement 00 "Uniform provisions concerning the approval of non-original replacement exhaust silencing systems (RESS) for motorcycles, mopeds and three-wheeled vehicles".*

*The attached test report and drawings shall be a constituent part of this Approval.*

*Each component of the nonoriginal replacement exhaust silencing system, excluding pipes and fitting accessories, shall be marked with a readable and durable:*

- *make (trade name or mark of manufacturer),*
- *commercial name,*
- *approval marking.*

*This type of product shall be allotted the following approval marking:*



*The design and size of the approval marking shall meet the requirements of the Regulation No. 92 R.*

*Only products which fully comply with the approval documentation may bear the allotted approval mark.*

*The approval marking on the product must be attached at the place indicated in the approval documentation. Location of the approval marking shall be selected in such way that the marking is clearly readable even when installed on a vehicle.*

*The product may also be marked with a foreign approval or other marking, provided that the identifiability and readability of the approval marking granted by the Slovenian Type Approval Authority is not affected.*

*The product shall not bear any markings that may lead to confusion with the officially allotted marking.*

*Changes of any kind performed on the product shall be subject to special permission by the Slovenian Type Approval Authority.*

*The Approval will become ineffective when returned or withdrawn. The Approval shall be withdrawn: should the conditions for its granting and existence no longer exist, should the owner of the Approval break his obligations related to the Approval, or when it has been established that the approved product no longer complies with the applicable regulations.*

*The manufacturer shall regularly inspect the quality of the approved product as well as its conformity with the approval documentation. He shall keep record of this inspection and allow to the surveillance body appointed by the Slovenian Type Approval Authority access to the records. Should any non-conformities be found with respect to the approval documentation, the manufacturer shall immediately inform thereof the Slovenian Type Approval Authority.*

*Any time, the Slovenian Type Approval Authority may check the correct implementation of the authorizations appointed through this Approval, and for this purpose also select samples for a repeated test. The costs of such checks and conformity of production assessments are charged to the manufacturer.*

*Any changes regarding the manufacturer's marking, the address or the production plant, or the authorized person appointed through this Approval, shall be forthwith notified to the Slovenian Type Approval Authority.*

*The rights granted through this Approval shall be untransferrable. The rights of third persons shall not be affected through this Approval.*

*In the case where the production or sale of the product does not start within one year after the granting of the Approval, or the production or sale is interrupted for a period longer than one year, or such interruption is foreseen, the Slovenian Type Approval Authority shall be immediately notified.*

*The Slovenian Type Approval Authority shall be notified of the start of production or start of sale, or its restart, within a month's time at the latest.*

*Non-compliance with above stated provisions may result in withdrawal of the Approval and will be prosecuted.*

*Legal explanations in relation with this Approval may only be given by the Slovenian Type Approval Authority.*

12.10.2021



Tomaž Svoboda, M.Sc.Eng.  
Head of Vehicle department



**KAZALO OPISNE DOKUMENTACIJE E8157**  
**INDEX TO THE INFORMATION PACKAGE E8157**

Revision: 02

Homologacijska številka: **E26 92 R 02/00 8157**  
Approval number:

Razširitev številka: **02**  
Extension number:

Zgodovina homologacije / Opisne dokumentacije:  
Type approval / Information package history:

Razširitev / Revizija: Extension / Revision:	Zadeva: Subject:	Datum izdaje: Date of issue:	Skupno št. strani: Total No. of pages:
00/00	Odobritev homologacije Granting of type approval	07.10.2020	33
01/01	Razširitev homologacije Extension of type approval	22.01.2021	9
02/02	Razširitev homologacije Extension of type approval	12.10.2021	9

Poročilo o preskusu: **20-00041-CM-GBM-02**  
Test report:

Število strani: **7**  
Number of pages:

datum izdaje: **04.10.2021**  
date of issue:

datum zadnje spremembe: /  
date of latest amendment:

Opisni list/Tehnični opis naprave: /  
Information document/Technical description of the device:

Število strani:  
Number of pages:

datum izdaje:  
date of issue:

datum zadnje spremembe: /  
date of latest amendment:

Risba(e)<sup>1</sup>:  
Drawing(s)<sup>1</sup>:

Število strani: **1**  
Number of pages:

datum zadnje spremembe: /  
date of latest amendment:

Navodila za vgradnjo in uporabo:  
Mounting and handling instructions:

Število strani:  
Number of pages:

datum zadnje spremembe: /  
date of latest amendment:

Ostala dokumentacija:  
Other documentation:

Število strani: **1**  
Number of pages:



<sup>1</sup> kosovnice, slike, sheme in diagrami / <sup>1</sup> bill of materials, pictures, schematics and diagrams

**SLOVENIAN TRAFFIC SAFETY AGENCY,  
KOTNIKOVA ULICA 19a,  
1000 LJUBLJANA,  
SLOVENIA**

We, Akrapovič d.d., Malo Hudo 8a. 1295 Ivančna Gorica, Slovenia hereby ask STSA to grant **an extension** to an approval against **E26 92R 02 8157\*01** for the following product:

Exhaust system for Motorcycles:

Type: **M-HFT003**

Version: **M-HFT003 03T (SS / Ti / Ti)**  
**M-HFT003 02T (SS / Ti / Ca)**  
**M-HFT003 04T (Ti / Ti / SS)**  
**M-HFT003 05T (Ti / Ti / Ca)**  
**M-HFT003 06T (Ti / Ti / Ti)**  
**M-HFT003 03TBL (SS / Ti / Ti)**  
**M-HFT003 02TBL (SS / Ti / Ca)**  
**M-HFT003 04TBL (Ti / Ti / SS)**  
**M-HFT003 05TBL (Ti / Ti / Ca)**  
**M-HFT003 06TBL (Ti / Ti / Ti)**

Manufacturer: **Akrapovič d.d.**  
**Malo Hudo 8a**  
**1295 Ivančna Gorica**  
**Slovenia**

We declare that we have not applied to any other Approval Authority in the EU Member States for this approval.

We have requested **TÜV SÜD Auto Service GmbH**, to carry out all testing required by the directive and/or regulation that the approval is sought against and to present the entire documentation for the approval.

Yours sincerely,

Date: 30.09.2021

Akrapovič d.d.  
Uroš Rosa, CEO  
  
Malo Hudo 8a, 1295 Ivančna Gorica  
Slovenija



# PRÜFBERICHT TEST REPORT

## Nr. / no. 20-00041-CM-GBM-02

über die Prüfung einer Nicht-Originalauspuffanlage oder  
von Einzelteilen hiervon als Technische Einheit für Krafträder gemäß  
ECE-R 92, Änderungsreihe 02  
Einheitliche Bedingungen für die Genehmigung von nicht- originalen Austausch-  
Schalldämpferanlagen für Krafträder, Mopeds und Dreiradfahrzeuge

*about a test of a non-original exhaust system or a component  
as a separate technical unit for motorcycles according to  
ECE-R 92, 02 series of amendments  
Uniform provisions concerning the approval of non-original replacement exhaust silencing  
systems (NORESS) for motorcycles, mopeds and three-wheeled vehicles.*

Genehmigungsstand / Approval status	
<input type="checkbox"/>	Erteilung einer Typgenehmigung <i>Granting of a type approval</i>
<input checked="" type="checkbox"/>	Nachtrag/Änderung zur Typgenehmigung Nr. <b>E26 92R-02 8157*01</b> <i>Extension/correction to type approval no.</i>

### Gründe der Erweiterung / Reasons for extension

Es wird geändert: -  
*It will be changed:* -

Es wird aktualisiert: Der Verwendungsbereich  
*It will be updated:* *The application list*

**0. Allgemeine Angaben / General information**

0.1. Fabrikmarke / Make: AKRAPOVIČ

0.2. Typ / Type: M-HFT003

0.2.1 Ausführungen / Variants

Ausführungen / Variants	Material / Material		
	Rohre / Tubes	Außenmantel / Sleeve	Endkappe / End cap
M-HFT003 03T	VA / Stainless steel	Titan / Titanium	Titan / Titanium
M-HFT003 02T	VA / Stainless steel	Titan / Titanium	Karbon / Carbon
M-HFT003 04T	Titan / Titanium	Titan / Titanium	VA / Stainless steel
M-HFT003 05T	Titan / Titanium	Titan / Titanium	Karbon / Carbon
M-HFT003 06T	Titan / Titanium	Titan / Titanium	Titan / Titanium
M-HFT003 03TBL	VA / Stainless steel	Titan / Titanium	Titan / Titanium
M-HFT003 02TBL	VA / Stainless steel	Titan / Titanium	Karbon / Carbon
M-HFT003 04TBL	Titan / Titanium	Titan / Titanium	VA / Stainless steel
M-HFT003 05TBL	Titan / Titanium	Titan / Titanium	Karbon / Carbon
M-HFT003 06TBL	Titan / Titanium	Titan / Titanium	Titan / Titanium

Die Ausführungen unterscheiden sich in der Verwendung verschiedener Werkstoffe. Der konstruktive Aufbau ist gleich. Das akustische Verhalten ist gleichwertig.

*The variants vary because different materials are used. The basic construction remains the same. The acoustic behaviour is similar.*



- 0.3. Name und Anschrift des Herstellers /  
*Name and address of manufacturer:* Akrapovič d.d.  
Malo Hudo 8a  
SLO-1295 Ivančna Gorica
- 0.4. Name und Anschrift des Beauftragten /  
*Name and address of authorised agent:* entfällt / *not applicable*
- 1.0. Klasse der Fahrzeuge, für die die  
Anlage bestimmt ist / *Class of the  
vehicles the unit is used for:* L3e
- 1.1. Beschreibung der Fahrzeuge, für  
die die Einrichtung bestimmt ist /  
*Description of the vehicles  
the unit is used for:* siehe Anlage 2 / *notice enclosure 2*
- 2. Angaben zum Prüfobjekt / *Composition of the separate technical unit***
- 2.1. Art der Technischen Einheit:  
*Kind of technical unit:* Siehe Anlage Technische Dokumentation  
*See Enclosure, Technical documentation*
- 2.2. Ort der Kennzeichnung/  
*Place of marking:* Lasergravur auf Endkappe / Typschild aufgenietet  
*Engraved by laser / plate fixed with rivets*
- 2.3. Zusammenbau Anlage bei der Prüfung/  
*assembly of the exhaust system for testing*  
(Teile lfd. Nr. lt. Anl. 1 /  
*no. of parts, enclosure 1):* siehe 3.4 / *notice 3.4*
- 2.4. Lage und Richtung der Auspuffmündung:  
*Position and direction of the tail pipe:* rechts seitlich nach hinten  
*at the right side to the rear*
- 2.5. Prüfmuster eingegangen am:  
*Test samples submitted for testing at:* -

### 3. Prüfprotokoll / Test report

Auf eine erneute Messung konnte verzichtet werden, da die neu hinzukommenden Fahrzeugtypen serienmäßig mit der gleichen Auspuffanlage ausgerüstet sind wie Prüffahrzeuge aus vorhergehenden Technischen Berichten zu diesem Typ, und die Geräusch- und Abgasmesswerte auf die neuen Fahrzeugtypen übertragbar sind.

*New tests were not necessary, because the new vehicle types are equipped originally with the same exhaust system as already tested vehicles with this type, and the noise and emission test results are comparable to the new vehicle types.*

#### 3.8. Messung der Schadstoffemissionen / Pollution Test

Auf eine Messung des Abgasverhaltens konnte verzichtet werden, da der original Katalysator unverändert im Abgassystem verbleibt. Eine Verschlechterung des Abgasverhaltens ist nicht zu erwarten.

*The Pollution test was not necessary because the original catalytic converter remains without any changes in the exhaust system. A degradation of catalyst efficiency is not expected.*

#### 3.9. Ergebnisse / Test results

Die Ergebnisse der Prüfungen hinsichtlich / *The results of*

3.9.1. Geräusche / *Sound testing*

3.9.2. Leistung / *Power measurement*

3.9.3. Höchstgeschwindigkeit / *Top speed*

3.9.4. Abgasverhalten / *Pollution test*

sind der als Anlage 3 und 4 beigelegten Tabellen zu entnehmen /  
*are attached in the enclosure.*

Aufgrund der Messung mit dem/n o.g. Fahrzeug/en können auch die in Anlage 2 aufgeführten Kraffräder die die gleiche Serien- Auspuffanlage besitzen und vergleichbare Motorleistung haben, mit in den Verwendungsbereich aufgenommen werden/

*All motorcycles with the same serial exhaust system and same or similar performance mentioned in enclosure 2, can be taken into the field of application due to the measurement with the above named motorcycle/s.*

3.9.5. Die beschriebene Nicht-Originalauspuffanlage / Technische Einheit darf an den in der Anlage 2 aufgeführten Kraffahrzeugen unter den dort genannten Bedingungen verwendet werden. /

*The described non-original exhaust system / technical unit is suitable for an application on the vehicles listed in enclosure 2.*

3.9.6. Die allgemeinen Spezifikationen gemäß Punkt 6.1 der ECE-R 92 wurden überprüft und werden durch die Nicht-Originalauspuffanlage / Technische Einheit erfüllt. /

*The general specifications concerning item 6.1 of the Directive ECE-R 92 were checked and fulfilled.*





#### 4. Anlagen / Enclosures

Anlage 1, Teile der Nicht-Originalauspuffanlage  
*Enclosure 1, Composition of the non original exhaust system*  
Anlage 2, Verwendungsbereich  
*Enclosure 2, Field of application*

Attachments	Drawing no.	Date	Pages
Assembly Drawing	KTM Adventure 890 / Adventure 790 / Adventure 790R / Adventure 890R / Husqvarna Norden 901	-	1

#### 5. Schlussbescheinigung / Summary

Der angegebene Beschreibungsbogen und der darin beschriebene Typ entsprechen der genannten Prüfgrundlage. Der ungünstigste Fall wurde entsprechend Prozessbeschreibung „Erstellung von Gutachten“ bestimmt.  
Der Prüfbericht darf nur vom Auftraggeber und nur in vollem Wortlaut vervielfältigt und weitergegeben werden. Eine auszugsweise Vervielfältigung und Veröffentlichung des Prüfberichtes ist nur nach schriftlicher Genehmigung des Prüflaboratoriums zulässig.  
*The information folder and the type described therein are in compliance with the test specification mentioned above. The worst-case was selected in accordance with document "Preparation of Test Reports".*  
*The test report may be reproduced and published in full and by the client only. It can be reproduced partially with the written permission of the test laboratory only.*

München, 04.10.2021



B. Eng. (FH) Florian Mauz  
Sachverständiger / *Recognized Expert*



**ANLAGE 1**  
**ENCLOSURE 1**

zum Prüfbericht Nr. / *to test report no.*  
Typ / *Type:*  
Hersteller / *Manufacturer:*

20-00041-CM-GBM-02  
M-HFT003  
Akrapovič, d.d., SLO-1295 Ivančna Gorica

**Teile der Nicht-Originalauspuffanlage + Originalteile/**  
**Composition of the non-original exhaust system + original parts**

Seite / *Page* 1/1

Lfd. Nr. / No.	Einzelteile, Abmessungen in mm / <i>Components parts, dimensions in mm</i>	Abmessungen des Teiles in mm bzw. Originalteil / Ersatzteil / <i>Dimensions of the part in mm or original part / replacement part</i>	Teilenummer bzw. Genehmigungsnummer / <i>Part no. or homologation no.</i>
1)	Krümmerröhre / <i>header pipes</i>	Originalteile / <i>original parts</i>	-
2)	Vorschalldämpfer mit Katalysator / <i>presilencer with catalytic converter</i>	Originalteile / <i>original parts</i>	-
3)	Schalldämpfer / <i>silencer</i> (Austrittsrohr / <i>outlet pipe</i> Ø 35)	hexagonal / <i>hexagonal</i> 115 x 145,2 Länge ohne Endkappen / <i>length without endcaps</i> 320	M-HFT003 e26*08157*G E26 92R-02 8157



**ANLAGE 2**  
**ENCLOSURE 2**

**zum Prüfbericht Nr. / to test report no.**  
**Typ / Type:**  
**Hersteller / Manufacturer:**

**20-00041-CM-GBM-02**  
**M-HFT003**  
**Akrapovič, d.d., SLO-1295 Ivančna Gorica**

**Verwendungsbereich (Fahrzeugdaten) / Field of application**

Seite / Page 1/1

Die Fahrzeuge erfüllen - beziehend auf ihre Fahrzeugtyp Genehmigung - die Umwelanforderungsstufen:  
*The vehicles fulfil - regarding their Whole Vehicle Type Approval (WVTA) - the environmental steps:*

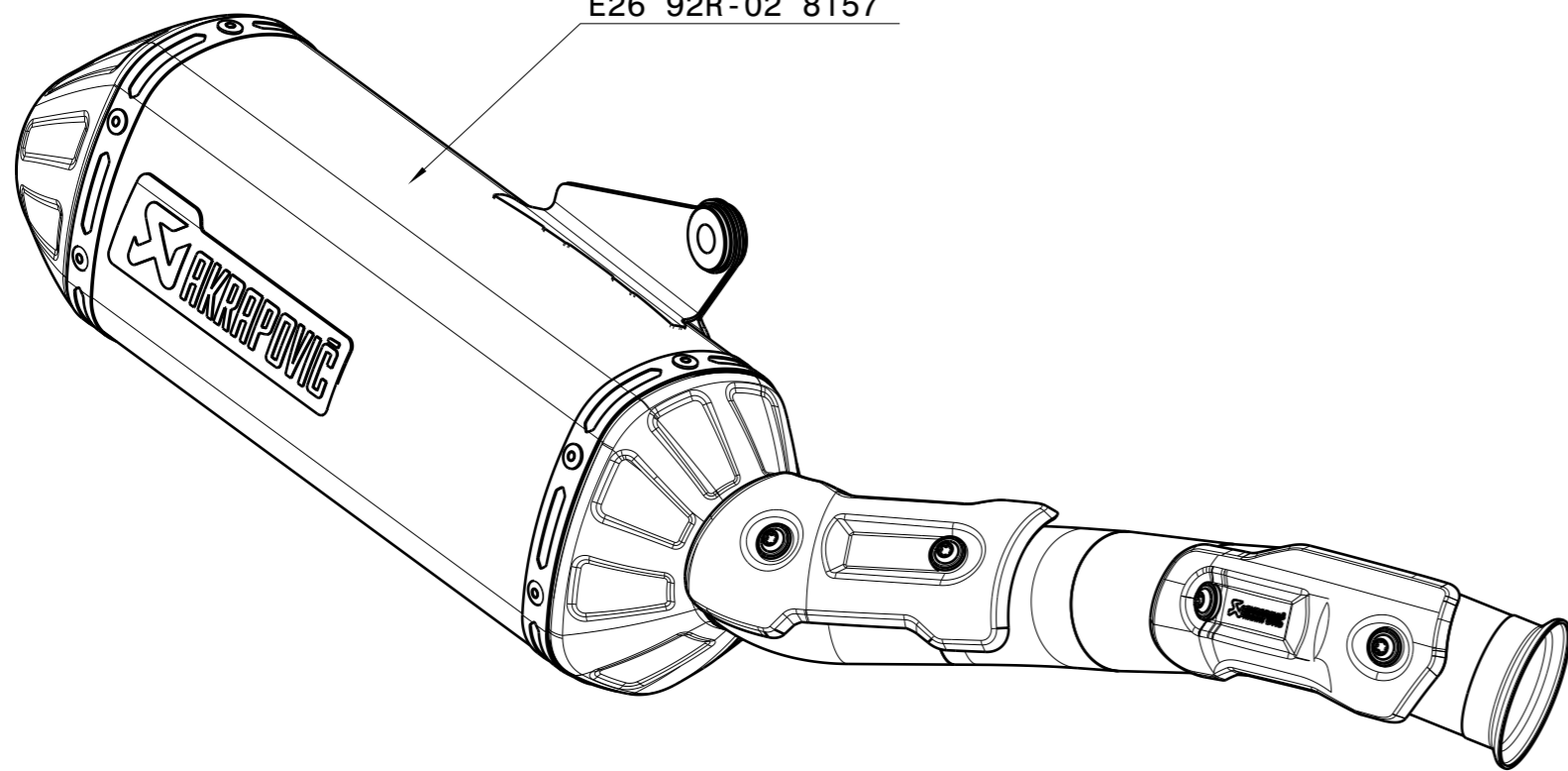
Euro (4/5)  
Euro (4/5)

Lfd. Nr.	Hersteller	Fabrikmarke	Handelsbezeichnung	Fahrzeugtyp Genehmigung Nr.	Var. Vers.	Motortyp 4 Takt	Hubraum in cm <sup>3</sup>	Nennleistung kW/min <sup>-1</sup>	Sonstige bestimmende Merkmale	Anordnung entspr. Anl. 1 lfd. Nr.
No. of vehicle	Manufacturer	Trade mark	Commercial description	Vehicle type no. of homologation	Var. Vers.	Engine type 4 Stroke	Engine capacity in cm <sup>3</sup>	max. engine power kW/min <sup>-1</sup>	Additional remarks	Composition reg. enclosure no. 1
1)	KTM AG	KTM	790 Adventure	KTM 790 Adventure e1*168/2013*00149*	alle all	635	799	70/8250	mit Kat.*) / with cat.	1)2)3)
2)			790 Adventure R							
3)			790 Adventure R Rally							
9)			890 Adventure							
4)			790 Adventure	KTM 790 Adventure e1*168/2013*00148*		635	799	35/4750		
5)			790 Adventure R							
10)			890 Adventure							
6)			890 Adventure	KTM R2 Adventure e1*168/2013*00250*		636	889	77/8000		
7)		890 Adventure R								
8)	890 Adventure R Rally									
9)	Husqvarna	Husqvarna 901 Norden	HQV N e1*168/2013*00295*	637	889	77/8000				

\*) Die serienmäßigen Katalysatoren bleiben unverändert im Abgassystem. Eine Verschlechterung des Abgasverhaltens ist nicht zu erwarten. /  
*The original catalytic converter remains in the exhaust system. A degradation of catalyst efficiency is not expected.*

KTM Adventure 890/Adventure 790/Adventure 790R/Adventure 890R  
Husqvarna Norden 901  
Partial exhaust system / Slip-ON line / EC/ECE Type approval  
Product code: S-KTM8S02-HFTT

M-HFT003  
e26\*08157\*G  
E26 92R-02 8157



Original parts

