

MANUAL DE INSTRUCCIONES

APEX PRO 6500

N.º art. 53000160es



En primer lugar, permítanos felicitarle por su decisión de adquirir un componente de tren de rodaje WP. Ahora es propietario de un tren de rodaje moderno y deportivo que, con el debido cuidado, le producirá satisfacción durante mucho tiempo.

¡Le deseamos una conducción agradable y segura en todo momento!

El manual de instrucciones refleja el estado de la técnica de la serie descrita en el momento de la impresión. No obstante, pueden existir pequeñas diferencias, debidas al perfeccionamiento continuo.

Todas las indicaciones de este manual se publican sin compromiso. En especial, WP Suspension GmbH se reserva el derecho a introducir, sin previo anuncio y sin dar a conocer los motivos, cambios en los datos técnicos, los precios, los colores, las formas, el diseño, el equipamiento y el material de los vehículos, así como en las prestaciones de servicio; también se reserva el derecho a adaptar sus vehículos a las condiciones locales en determinados mercados y a finalizar la producción de un modelo determinado sin anuncio previo. WP Suspension no asume responsabilidad alguna en relación con las dificultades en la disponibilidad de los vehículos, las diferencias entre las imágenes o descripciones y el vehículo concreto, ni los errores u omisiones en esta publicación. Los modelos reproducidos cuentan en parte con equipamientos especiales que no forman parte del volumen de suministro de serie.

© 2021 WP Suspension GmbH, Mattighofen Austria

Todos los derechos reservados




Queda prohibida la reimpresión total o parcial y la reproducción de cualquier tipo sin la autorización por escrito del propietario intelectual.

WP Suspension GmbH
Stallhofnerstraße 3
5230 Mattighofen, Austria

Este documento es válido para los siguientes modelos:

APEX PRO 6500 KTM 790/890 DUKE (53.18.2R.81)



1	REPRESENTACIÓN.....	3	7.6	Bajar la motocicleta del caballete de montaje	13
1.1	Símbolos utilizados.....	3	8	ADAPTAR EL TREN DE RODAJE.....	14
1.2	Formatos utilizados.....	3	8.1	Comprobar el reglaje básico del tren de rodaje para el peso del conductor.....	14
2	INDICACIONES DE SEGURIDAD	4	8.2	Comprobar el reglaje básico de la horquilla	14
2.1	Definición del uso conforme a lo previsto	4	8.3	Ajustar la amortiguación de la compresión en la horquilla.....	14
2.2	Uso indebido.....	4	8.4	Ajustar la amortiguación de la extensión en la horquilla	15
2.3	Indicaciones de seguridad.....	4	8.5	Ajustar el pretensado del muelle de la horquilla.....	16
2.4	Símbolos y grados de peligrosidad	4	9	DATOS TÉCNICOS	17
2.5	Seguridad de funcionamiento.....	5	9.1	Horquilla.....	17
2.6	Normas de trabajo	5	10	AGENTES DE SERVICIO	18
2.7	Medio ambiente	5	11	AGENTES AUXILIARES.....	19
2.8	Manual de instrucciones.....	5	12	NORMAS	20
2.9	Montaje correcto.....	6	13	ÍNDICE DE TÉRMINOS TÉCNICOS.....	21
2.10	Pares de apriete del tren de rodaje	6	14	ÍNDICE DE ABREVIATURAS	22
3	INDICACIONES IMPORTANTES	7	ÍNDICES	23	
3.1	Garantía del fabricante, garantía legal.....	7			
3.2	Agentes de servicio, medios auxiliares	7			
3.3	Recambios, accesorios	7			
3.4	Servicio	7			
3.5	Imágenes	7			
3.6	Servicio de atención al cliente	7			
4	NÚMEROS DE SERIE.....	8			
4.1	Número de artículo del cartucho	8			
5	PUESTA EN SERVICIO.....	9			
5.1	Indicaciones para la primera puesta en servicio.....	9			
5.2	Trabajos de inspección y cuidado antes de cada puesta en servicio	9			
6	PROGRAMA DE SERVICIO	10			
6.1	Información adicional.....	10			
6.2	Trabajos obligatorios	10			
6.3	Trabajos recomendados	10			
7	MANTENIMIENTO DEL TREN DE RODAJE	11			
7.1	Levantar la motocicleta con un caballete de montaje 	11			
7.2	Desmontar las botellas de la horquilla estándar 	11			
7.3	Montar las botellas de la horquilla WP PRO COMPONENTS 	11			
7.4	Purgar el aire de las botellas de la horquilla	12			
7.5	Limpiar los manguitos guardapolvo de las botellas de la horquilla	12			

1.1 Símbolos utilizados

A continuación se explica el significado de determinados símbolos.



Identifica una reacción esperada (p. ej. de un paso de trabajo o de una función).



Identifica una reacción inesperada (p. ej. de un paso de trabajo o de una función).



Todas las tareas marcadas con este símbolo requieren conocimientos especiales y capacidad de comprensión técnica. Por su propia seguridad, le aconsejamos que acuda a un WP Authorized Center para llevar a cabo estas tareas. Estos centros cuentan con mecánicos que han recibido una instrucción específica y disponen de las herramientas especiales necesarias para realizar el mantenimiento ideal de su tren de rodaje WP.



Identifica una referencia cruzada (más información en la página indicada).



Identifica una indicación con información o consejos adicionales.



Indica el resultado de un punto de comprobación.



Identifica el fin de una actividad incluidos los posibles trabajos posteriores.

1.2 Formatos utilizados

A continuación se explica el formato de las páginas.

Nombre propio	Identifica un nombre propio.
Nombre®	Identifica un nombre protegido.
Marca™	Identifica una marca comercial.
<u>Conceptos subrayados</u>	Remitirse a los datos técnicos o a la terminología marcada que se explica en el índice de términos técnicos.

2 INDICACIONES DE SEGURIDAD

2.1 Definición del uso conforme a lo previsto

Este componente del tren de rodaje está concebido y construido para soportar los esfuerzos que se presentan habitualmente bajo condiciones regulares de competición.

Información

Este componente del tren de rodaje solo puede utilizarse en circuitos cerrados fuera de las vías públicas.

Utilice este componente del tren de rodaje únicamente en el vehículo para el que haya sido autorizado y/o recomendado.

2.2 Uso indebido

Utilice el componente del tren de rodaje únicamente de la forma prevista.

Si se hace un uso no adecuado, se pueden provocar daños personales, materiales y al medio ambiente.

Cualquier uso del componente del tren de rodaje que no responda al uso previsto y a la definición de empleo supone un uso indebido.

El uso indebido también incluye el empleo de agentes de servicio y medios auxiliares que no cumplan las especificaciones exigidas para el empleo en cuestión.

2.3 Indicaciones de seguridad

Para que el producto descrito se utilice de manera segura deben respetarse algunas indicaciones de seguridad. Por consiguiente, lea con atención estas instrucciones, así como todas las demás que se incluyen en el volumen de suministro. Las indicaciones de seguridad están resaltadas en el texto y tienen enlaces con los puntos relevantes.

Información

En determinadas posiciones bien visibles del producto descrito se han colocado diversos adhesivos de aviso o advertencia. No quite los adhesivos de aviso o advertencia. Si faltan los adhesivos, es posible que usted o bien otras personas no detecten los peligros y puedan sufrir lesiones.

2.4 Símbolos y grados de peligrosidad



Peligro

Aviso sobre un peligro que conduce inmediatamente y con seguridad a lesiones graves, permanentes, o incluso la muerte si no se toman las precauciones necesarias.



Advertencia

Aviso sobre un peligro que conduce probablemente a lesiones graves o incluso la muerte si no se toman las precauciones necesarias.

Indicación

Aviso sobre un peligro que conduce a daños considerables en la máquina o en el material si no se toman las precauciones necesarias.

2.5 Seguridad de funcionamiento



Peligro

Peligro de accidente Una persona que no esté en condiciones de conducir se pone en peligro a sí misma y a los demás.

- No ponga el vehículo ni los componentes del tren de rodaje en funcionamiento si está bajo los efectos del alcohol, drogas o medicamentos.
- No ponga el vehículo ni los componentes del tren de rodaje en funcionamiento si no se encuentra en las condiciones físicas o psíquicas necesarias.

El componente del tren de rodaje únicamente se debe utilizar en perfecto estado técnico, de acuerdo con el uso previsto, pensando en la seguridad y respetando el medio ambiente.

Se ha de encargar inmediatamente a un WP Authorized Center que elimine cualquier fallo que pueda poner en peligro la seguridad.

Respetar los adhesivos de aviso y advertencia colocados en el componente del tren de rodaje.

2.6 Normas de trabajo

Algunos trabajos requieren el uso de herramientas especiales. Pese a que no forman parte integrante del componente del tren de rodaje, dichas herramientas pueden encargarse a través del número de pedido indicado entre paréntesis.

Durante el ensamblaje, las piezas no reutilizables (como juntas, anillos de hermetizado o juntas tóricas) deben sustituirse por piezas nuevas.

Algunos tornillos requieren que se utilice un medio de fijación (p. ej., **Loctite**[®]). Respetar las indicaciones de empleo específicas del fabricante.

Las piezas que se vayan a reutilizar después del desarmado, deben limpiarse y revisarse para verificar que no estén deterioradas ni desgastadas. Sustituir las piezas deterioradas o desgastadas.

Una vez finalizados los trabajos de reparación o servicio, restablecer la seguridad de funcionamiento del componente del tren de rodaje.

2.7 Medio ambiente

El uso responsable del componente del tren de rodaje ayuda a evitar problemas y conflictos.

La eliminación del aceite usado, los agentes de servicio, los medios auxiliares y las piezas usadas debe realizarse de conformidad con la normativa y las directivas del país correspondiente.

2.8 Manual de instrucciones

Es imprescindible leer completa y atentamente este manual de instrucciones antes de conducir por primera vez el vehículo. El manual de instrucciones contiene mucha información y muchos consejos importantes que le facilitarán el manejo, la conducción y el mantenimiento de la motocicleta. Aquí aprenderá a adaptar adecuadamente el componente del tren de rodaje al conductor y conocerá el modo de protegerse a sí mismo frente a caídas o lesiones.

Guarde el manual de instrucciones en un lugar de fácil acceso para poderlo consultar siempre que sea necesario.

Para obtener más información sobre el componente del tren de rodaje o aclarar cualquier duda que pueda surgir al leer el manual, póngase en contacto con un WP Authorized Center.

El manual de instrucciones constituye una importante parte integrante del tren de rodaje y tiene que entregarse siempre al nuevo propietario en caso de vender el vehículo.

2 INDICACIONES DE SEGURIDAD

2.9 Montaje correcto

Un montaje correcto de forma análoga a los componentes originales y según el manual de reparación del vehículo es imprescindible para poder garantizar un máximo de seguridad y funcionalidad.

Por este motivo, se recomienda encargar el montaje del componente del tren de rodaje a un WP Authorized Center.

2.10 Pares de apriete del tren de rodaje

Siempre que no se indique lo contrario, se aplican los pares de apriete de los manuales de instrucciones y de reparación del vehículo.

3.1 Garantía del fabricante, garantía legal

Los trabajos prescritos en el programa de servicio deben realizarse únicamente en un WP Authorized Center; de no hacerlo así, se perderán los derechos de garantía. Los daños directos e indirectos derivados de la manipulación o la modificación del componente del tren de rodaje no están cubiertos por la garantía del fabricante.

3.2 Agentes de servicio, medios auxiliares

Deben utilizarse los agentes de servicio y los medios auxiliares (p. ej., combustibles y lubricantes) conforme a las especificaciones del manual de instrucciones.

3.3 Recambios, accesorios

En aras de su seguridad, utilice únicamente recambios y accesorios homologados o recomendados por WP y encargue su montaje a un WP Authorized Center. WP no responde de los daños resultantes de la utilización de otros productos.

Algunos recambios y accesorios se incluyen entre paréntesis en las descripciones pertinentes. Su WP Authorized Center le asesorará con mucho gusto.

3.4 Servicio

Un requisito básico para un funcionamiento correcto y para evitar un desgaste prematuro es la realización de las tareas de servicio, reglaje y conservación que se especifican en el manual de instrucciones. Un reglaje incorrecto del tren de rodaje puede originar daños y roturas en los componentes del mismo.

El uso del componente del tren de rodaje bajo condiciones extremas como, p. ej., en trayectos mojados, puede aumentar considerablemente el desgaste del componente del tren de rodaje. Por ese motivo, es posible que sea necesario inspeccionar o sustituir las piezas antes de que venza el plazo de mantenimiento actual. Deben respetarse los intervalos de mantenimiento especificados. La observación de estos plazos contribuye esencialmente a prolongar la vida útil del componente del tren de rodaje.

3.5 Imágenes

Algunas de las imágenes que se utilizan en el manual incluyen equipamientos especiales.

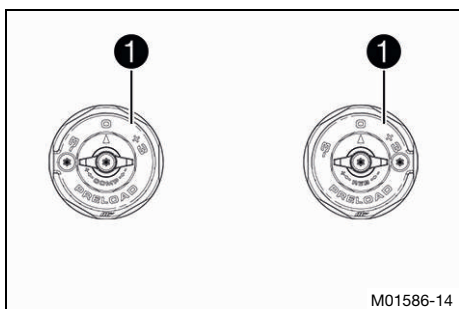
A fin de mejorar la representación visual y facilitar la comprensión de las imágenes, es posible que algunas piezas estén desmontadas o no se incluyan en las imágenes. Las descripciones no siempre requieren que se desmonten piezas. Deben observarse las indicaciones contenidas en el texto.

3.6 Servicio de atención al cliente

El WP Authorized Center le responderá con mucho gusto a cualquier pregunta relativa al componente del tren de rodaje y a WP.

La lista de los WP Authorized Center está disponible en el sitio web de WP.
Página web internacional de WP Suspension: <http://www.wp-suspension.com>

4.1 Número de artículo del cartucho



El número de artículo del cartucho ① está a un lado del tapón roscado.



Información

El número de artículo del cartucho consta de un número de ocho dígitos con una letra en la sexta posición.

5.1 Indicaciones para la primera puesta en servicio



Advertencia

Peligro de accidente Los cambios en el ajuste del tren de rodaje pueden alterar considerablemente el comportamiento durante la conducción.

Los cambios extremos en el ajuste del tren de rodaje pueden empeorar considerablemente el comportamiento durante la conducción y sobrecargar algunos componentes.

- Realizar ajustes únicamente dentro de los márgenes recomendados.
- Conducir a baja velocidad tras haber realizado ajustes para comprobar el comportamiento durante la conducción.

- Ajustar la amortiguación de la compresión en la horquilla. (📖 pág. 14)
- Ajustar la amortiguación de la extensión en la horquilla. (📖 pág. 15)
- Ajustar el pretensado del muelle de la horquilla. (📖 pág. 16)



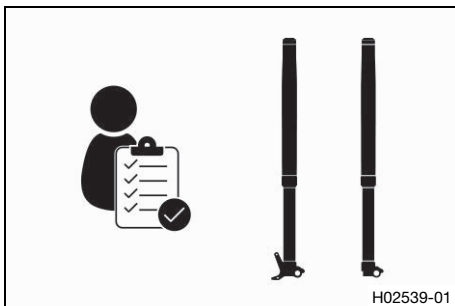
5.2 Trabajos de inspección y cuidado antes de cada puesta en servicio



Información

Antes de cada uso, comprobar siempre el componente del tren de rodaje en cuanto a estado y seguridad de funcionamiento.

El componente del tren de rodaje solo se puede utilizar en estado técnico impecable.



- Comprobar que el componente del tren de rodaje no esté deteriorado.
- Limpiar los manguitos guardapolvo de las botellas de la horquilla. (📖 pág. 12)
- Purgar el aire de las botellas de la horquilla. (📖 pág. 12)
- Controlar con regularidad que todos los empalmes de rosca estén bien apretados.



6 PROGRAMA DE SERVICIO

6.1 Información adicional

Todos los trabajos derivados de los trabajos obligatorios o recomendados deben encargarse por separado y se facturan por separado.
Dependiendo de las condiciones de uso locales, puede que en el lugar donde se utiliza la máquina rijan otros intervalos de mantenimiento diferentes.

6.2 Trabajos obligatorios

	cada 20.000 km (12.400 mi)
Realizar el mantenimiento de la horquilla. 🛠️	<input checked="" type="radio"/>

- Intervalo periódico

6.3 Trabajos recomendados

	a 5.000 km (3.100 mi)
Realizar el mantenimiento de la horquilla. 🛠️	<input type="radio"/>

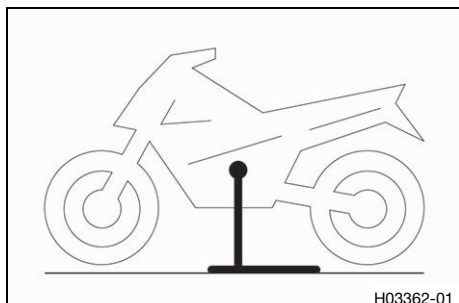
- Intervalo único

7.1 Levantar la motocicleta con un caballete de montaje ↴

Indicación

Peligro de deterioro Cuando está detenido, el vehículo se puede mover o caer.

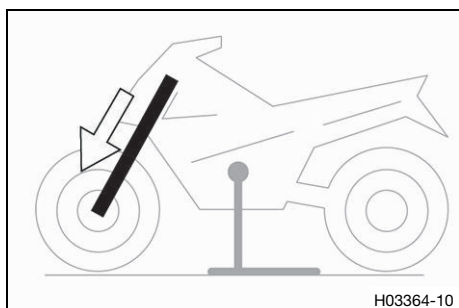
- Apoye el vehículo sobre una superficie plana y firme.



H03362-01

- Levantar la motocicleta según el manual de reparación.
- ✓ Las dos ruedas están separadas del suelo.
- Asegurar la motocicleta para evitar que pueda caerse.

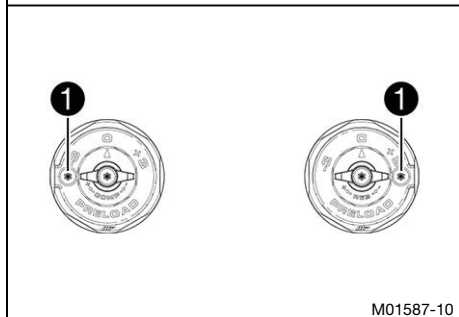
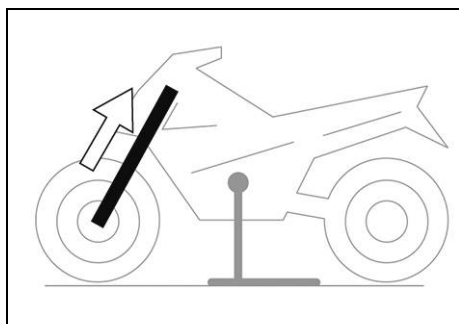
7.2 Desmontar las botellas de la horquilla estándar ↴



H03364-10

- Desmontar las botellas de la horquilla estándar según el manual de reparación.
- Desmontar el cartucho estándar según el manual de reparación.

7.3 Montar las botellas de la horquilla WP PRO COMPONENTS ↴



M01587-10

- Montar el cartucho WP PRO COMPONENTS según el manual de montaje de la suspensión WP.
- Montar las botellas de la horquilla según el manual de reparación.
- ✓ Los tornillos de purga de aire **1** miran a la izquierda en el caso de la botella de la horquilla izquierda y a la derecha en el caso de la botella de la horquilla derecha.
- ✓ El tornillo de ajuste **COMP** se encuentra en el extremo superior de la botella de la horquilla izquierda.
- ✓ El tornillo de ajuste **REB** se encuentra en el extremo superior de la botella de la horquilla derecha.

i Consejo

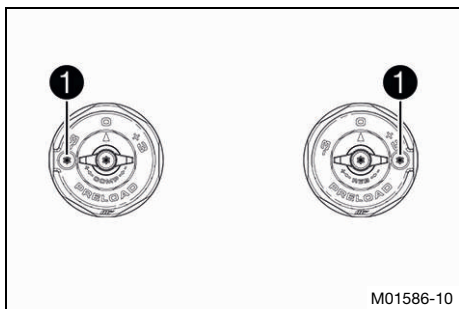
Se recomienda el montaje en la segunda hendidura fresada (desde arriba).

- Colocar los adhesivos incluidos en el volumen de suministro.

7.4 Purgar el aire de las botellas de la horquilla

Trabajo previo

- Levantar la motocicleta con un caballete de montaje. (📖 pág. 11)



Trabajo principal

- Soltar los tornillos de purga de aire ①.
- ✓ Con ello se suprime en su caso la sobrepresión existente en el interior de la horquilla.
- Apretar los tornillos de purga de aire.

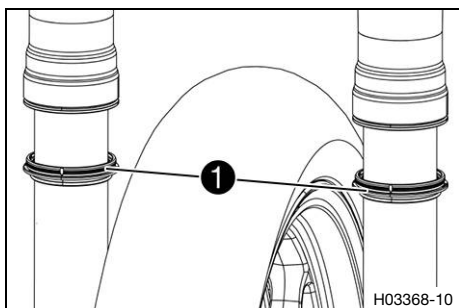
Trabajo posterior

- Bajar la motocicleta del caballete de montaje. (📖 pág. 13)

7.5 Limpiar los manguitos guardapolvo de las botellas de la horquilla

Trabajo previo

- Levantar la motocicleta con un caballete de montaje. (📖 pág. 11)
- Desmontar el guardabarros.



Trabajo principal

- Desplazar los manguitos guardapolvo ① de las dos botellas de la horquilla hacia abajo.



Información

Los manguitos guardapolvo desprenden el polvo y la suciedad de los tubos interiores de la horquilla. Con el tiempo, es posible que pueda penetrar suciedad detrás de los manguitos guardapolvo. Si no se suprime esta suciedad, pueden perder su hermeticidad los anillos de retén situados detrás.



Advertencia

Peligro de accidente El aceite o la grasa en los discos de freno reducen la fuerza de frenado.

- Mantenga siempre los discos de freno libres de aceites y grasas.
- Limpie los discos de freno en caso necesario con un depurador de frenos.

- Limpiar y lubricar los manguitos guardapolvo y los tubos interiores de las dos botellas de la horquilla.

Spray de aceite universal (📖 pág. 19)

- A continuación, desplazar de nuevo los manguitos guardapolvo a su posición de montaje.
- Retirar los restos de aceite.

Trabajo posterior

- Montar el guardabarros.
- Bajar la motocicleta del caballete de montaje. (📖 pág. 13)

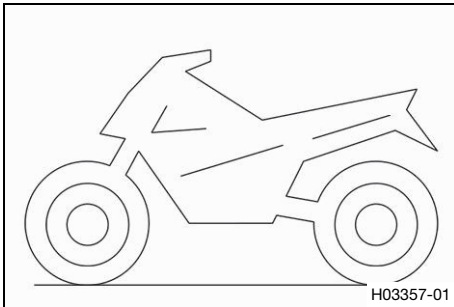


7.6 Bajar la motocicleta del caballete de montaje

Indicación

Peligro de deterioro Cuando está detenido, el vehículo se puede mover o caer.

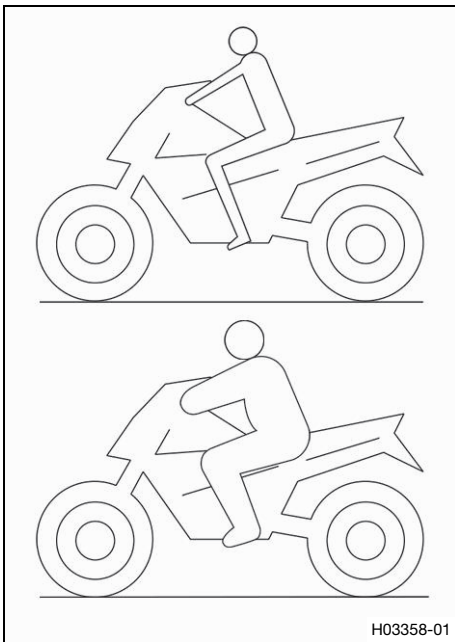
- Apoye el vehículo sobre una superficie plana y firme.



- Retirar la motocicleta del caballete de montaje según el manual de reparación.
- Retirar el caballete de montaje.



8.1 Comprobar el reglaje básico del tren de rodaje para el peso del conductor



- A fin de garantizar una respuesta ideal de la motocicleta y evitar deterioros en la horquilla, el amortiguador, el basculante y el chasis, hay que adaptar el reglaje básico de los componentes del tren de rodaje al peso del conductor.
- El componente del tren de rodaje recién salido de fábrica está ajustado para un conductor de peso estándar.

Prescripción

Peso estándar del conductor	75 ... 85 kg (165 ... 187 lb.)
-----------------------------	--------------------------------

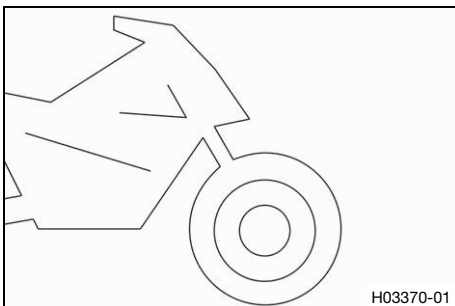
- Si el peso del conductor queda fuera de este rango, se debe adaptar el reglaje básico de los componentes del tren de rodaje.
- Las pequeñas diferencias en el peso del conductor pueden compensarse modificando el pretensado del muelle.
- En caso de que haya grandes diferencias de peso, deben montarse los muelles correspondientes.

8.2 Comprobar el reglaje básico de la horquilla



Información

Por diferentes razones, no es posible definir con exactitud un recorrido de la suspensión con conductor.



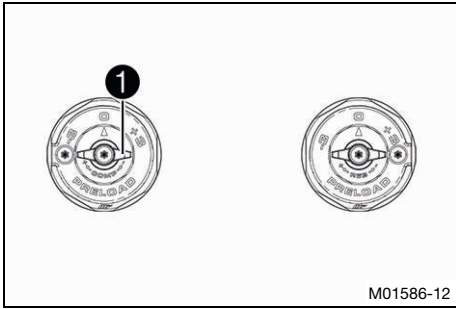
- Las pequeñas diferencias en el peso del conductor pueden compensarse, al igual que sucede con el amortiguador, modificando el pretensado del muelle.
- Si la horquilla choca con frecuencia (es decir, si llega al tope al comprimirse), se deben montar muelles más duros en la horquilla a fin de evitar que se pueda deteriorar la horquilla o el chasis.
- Si la horquilla se siente anormalmente dura tras un uso prolongado, deberán purgarse las botellas de la horquilla.

8.3 Ajustar la amortiguación de la compresión en la horquilla



Información

La amortiguación hidráulica de la compresión de la horquilla determina el comportamiento de la horquilla durante su compresión.



- Girar el tornillo de ajuste **1** en sentido horario hasta que se note la última muesca.

i Información

El tornillo de ajuste **COMP 1** se encuentra en el extremo superior de la botella de la horquilla izquierda.

- Girar en sentido antihorario el número de muescas que corresponda al tipo de horquilla.

Prescripción

Amortiguación de la compresión	
Confort	20 clics
Estándar	15 clics
Sport	10 clics

i Información

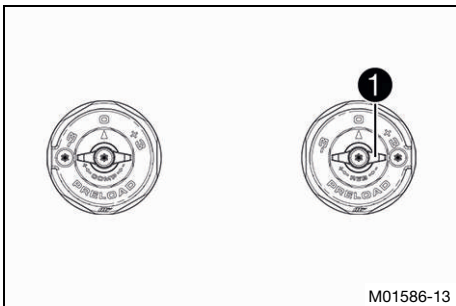
Girando en sentido horario se aumenta la amortiguación; girando en sentido antihorario se reduce la amortiguación durante la compresión.



8.4 Ajustar la amortiguación de la extensión en la horquilla

i Información

La amortiguación hidráulica de la extensión de la horquilla determina el comportamiento de la horquilla durante su extensión.



- Girar el tornillo de ajuste **1** en sentido horario hasta notar la última muesca.

i Información

El tornillo de ajuste **REB 1** se encuentra en el extremo superior de la botella de la horquilla derecha.

- Girar en sentido antihorario el número de muescas que corresponda en función del tipo de horquilla.

Prescripción

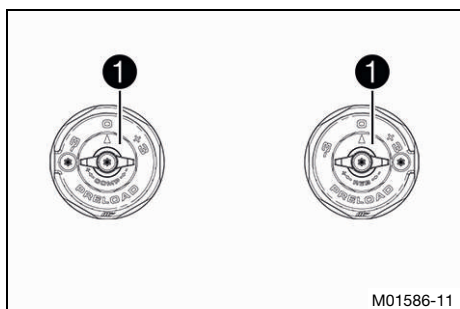
Amortiguación de la extensión	
Confort	20 clics
Estándar	15 clics
Sport	10 clics

i Información

Girando en sentido horario se aumenta la amortiguación; girando en sentido antihorario se reduce la amortiguación durante la extensión.



8.5 Ajustar el pretensado del muelle de la horquilla



Trabajo previo

- Levantar la motocicleta con un caballete de montaje. (📖 pág. 11)

Trabajo principal

- Girar los Preload-Adjusters hasta la marca deseada.

Prescripción

Pretensado del muelle - Preload-Adjuster	
Estándar	0
Efectuar el ajuste de forma homogénea en las dos botellas de la horquilla.	

- ✓ Los Preload-Adjusters se encastran de forma perceptible.

Información

Girando en sentido horario se aumenta el pretensado del muelle; girando en sentido antihorario se reduce el pretensado del muelle.

El reglaje del pretensado del muelle no influye en el reglaje de amortiguación del nivel de extensión.

No obstante, y a modo de referencia, cuanto mayor sea el pretensado del muelle mayor debería ser el reglaje de la amortiguación de la extensión.

Trabajo posterior

- Bajar la motocicleta del caballete de montaje. (📖 pág. 13)

9.1 Horquilla

Número de artículo del cartucho	53.18.2R.81	
Cartucho	WP SuspensionAPEX PRO 6500	
Amortiguación de la compresión		
Confort	20 clics	
Estándar	15 clics	
Sport	10 clics	
Amortiguación de la extensión		
Confort	20 clics	
Estándar	15 clics	
Sport	10 clics	
Pretensado del muelle - Preload-Adjuster		
Estándar	0	
Longitud del muelle con casquillo distanciador y casquillos de pretensado	360 mm (14,17 in)	
Constante elástica		
Peso del conductor: 65 ... 75 kg (143 ... 165 lb.)	6 N/mm (34 lb/in)	
Peso del conductor: 75 ... 85 kg (165 ... 187 lb.)	6,5 N/mm (37,1 lb/in)	
Peso del conductor: 85 ... 95 kg (187 ... 209 lb.)	7 N/mm (40 lb/in)	
Longitud de la cámara de compensación	110 mm (4,33 in)	
Cantidad de aceite del mecanismo exterior	425 ml (14,37 fl. oz.)	Aceite para la horquilla (SAE 4) (48601166S1) (📖 pág. 18)
Aceite para la horquilla (📖 pág. 18)	SAE 4	

Aceite para la horquilla (SAE 4) (48601166S1)

Norma / clasificación

- SAE (📖 pág. 20) (SAE 4)

Prescripción

- Se deben utilizar exclusivamente aceites conformes con las normas indicadas (consultar las indicaciones en la etiqueta del recipiente) y que posean las propiedades exigidas.

Spray de aceite universal

Proveedor recomendado
MOTOREX®

- Joker 440 Synthetic

SAE

Las clases de viscosidad SAE fueron definidas por la Society of Automotive Engineers, y se utilizan para clasificar los aceites según su viscosidad. La viscosidad describe solamente una propiedad del aceite, y no es un indicador para su calidad.

PA	Preload-Adjuster	Dispositivo para los componentes del tren de rodaje que permite el ajuste del pretensado del muelle
----	------------------	---

14 ÍNDICE DE ABREVIATURAS

aprox.	aproximadamente
ART. N.º	Número de artículo
etc.	etcétera
N.º	Número
p. ej.	por ejemplo
v.	véase

A

Accesorios	7
Agentes de servicio	7

B

Botellas de la horquilla	
Desmontar la versión estándar	11
Limpiar los manguitos guardapolvo	12
Montar la versión WP PRO COMPONENTS	11
Purgar el aire	12

C

Cartucho	
Número de artículo	8

D

Datos técnicos	
Horquilla	17
Pares de apriete del tren de rodaje	6
Definición del uso	4

G

Garantía del fabricante	7
Garantía legal	7

H

Horquilla	
Ajustar el pretensado del muelle	16
Ajustar la amortiguación de la compresión	14
Ajustar la amortiguación de la extensión	15
Comprobar el reglaje básico	14

I

Imágenes	7
----------	---

M

Manual de instrucciones	5
Medio ambiente	5
Medios auxiliares	7
Montaje correcto	6

Motocicleta

Bajar del caballete de montaje	13
Levantar con un caballete de montaje	11

N

Normas de trabajo	5
-------------------	---

P

Programa de servicio	10
----------------------	----

Puesta en servicio

Indicaciones para la primera puesta en servicio	9
Trabajos de inspección y cuidado antes de cada puesta en servicio	9

R

Recambios	7
Reglaje básico del tren de rodaje	
Adaptarlo al peso del conductor	14

S

Seguridad de funcionamiento	5
Servicio	7
Servicio de atención al cliente	7

U

Uso conforme a lo previsto	4
Uso indebido	4



53000160es

12/2021