

BEDIENUNGSANLEITUNG

APEX PRO 7746 KTM 1290 Super Duke R

Art.-Nr. 53000221de



Wir möchten Sie recht herzlich zu Ihrer Entscheidung für eine WP-Fahrwerkskomponente beglückwünschen. Sie sind nun Besitzer eines modernen, sportlichen Fahrwerkes, das Ihnen bei angemessener Pflege lange Freude bereiten wird.

Wir wünschen Ihnen allzeit gute und sichere Fahrt!

Die Bedienungsanleitung entsprach zum Zeitpunkt der Drucklegung dem neuesten Stand dieser Baureihe. Kleine Abweichungen, die sich aus der konstruktiven Weiterentwicklung ergeben, sind jedoch nie ganz auszuschließen.

Alle enthaltenen Angaben sind unverbindlich. Die WP Suspension GmbH behält sich insbesondere das Recht vor, technische Angaben, Preise, Farben, Formen, Materialien, Dienst- und Serviceleistungen, Konstruktionen, Ausstattungen und Ähnliches ohne vorherige Ankündigung und ohne Angabe von Gründen zu ändern bzw. ersatzlos zu streichen, sie an lokale Gegebenheiten anzupassen sowie die Fertigung eines bestimmten Modells ohne vorherige Ankündigung einzustellen. WP Suspension übernimmt keine Haftung für Liefermöglichkeiten, Abweichungen von Abbildungen und Beschreibungen sowie Druckfehler und Irrtümer. Die abgebildeten Modelle enthalten zum Teil Sonderausstattungen, die nicht zum serienmäßigen Lieferumfang gehören.

© 2019 WP Suspension GmbH, Mattighofen Österreich

Alle Rechte vorbehalten





Nachdruck, auch auszugsweise sowie Vervielfältigungen jeder Art nur mit schriftlicher Genehmigung des Urhebers.

WP Suspension GmbH
Stallhofnerstraße 3
5230 Mattighofen, Österreich

Dieses Dokument ist gültig für folgende Modelle:

APEX PRO 7746 KTM 1290 Super Duke R (15.18.0T.01)



1	DARSTELLUNGSMITTEL	3	8.3	Druckstufendämpfung Lowspeed des Federbeins einstellen	13
1.1	Verwendete Symbole	3	8.4	Druckstufendämpfung Highspeed des Federbeins einstellen	14
1.2	Benutzte Formatierungen	3	8.5	Zugstufendämpfung des Federbeins einstellen	15
2	SICHERHEITSHINWEISE	4	8.6	Federvorspannung des Federbeins einstellen 	15
2.1	Einsatzdefinition - bestimmungsgemäßer Gebrauch	4	8.7	Länge des Federbeins einstellen 	16
2.2	Fehlgebrauch	4	9	TECHNISCHE DATEN	18
2.3	Sicherheitshinweise	4	9.1	Federbein	18
2.4	Gefahrengrade und Symbole	4	9.2	Anzugsdrehmomente Federbein	18
2.5	Sicherer Betrieb	5	10	BETRIEBSSTOFFE	19
2.6	Arbeitsregeln	5	11	NORMEN	20
2.7	Umwelt	5	12	FACHWORTVERZEICHNIS	21
2.8	Bedienungsanleitung	5	13	ABKÜRZUNGSVERZEICHNIS	22
2.9	Korrekter Einbau	6	INDEX		23
2.10	Anzugsdrehmomente Fahrwerk	6			
3	WICHTIGE HINWEISE	7			
3.1	Garantie, Gewährleistung	7			
3.2	Betriebsmittel, Hilfsstoffe	7			
3.3	Ersatzteile, Zubehör	7			
3.4	Service	7			
3.5	Abbildungen	7			
3.6	Kundendienst	7			
4	SERIENNUMMERN	8			
4.1	Federbein-Artikelnummer	8			
5	INBETRIEBNAHME	9			
5.1	Hinweise zur ersten Inbetriebnahme	9			
5.2	Kontroll- und Pflegearbeiten vor jeder Inbetriebnahme	9			
6	SERVICEPLAN	10			
6.1	Zusätzliche Informationen	10			
6.2	Pflichtarbeiten	10			
6.3	Empfohlene Arbeiten	10			
7	SERVICEARBEITEN FAHRWERK	11			
7.1	Motorrad mit Montageständer aufheben	11			
7.2	Standardfederbein ausbauen 	11			
7.3	WP PRO COMPONENTS-Federbein einbauen 	11			
7.4	Motorrad vom Montageständer nehmen	11			
8	FAHRWERK ABSTIMMEN	13			
8.1	Fahrwerksgrundeinstellung zum Fahrergewicht kontrollieren	13			
8.2	Druckstufendämpfung Federbein	13			

1.1 Verwendete Symbole

Nachfolgend wird die Verwendung bestimmter Symbole erklärt.



Kennzeichnet eine erwartete Reaktion (z. B. eines Arbeitsschrittes oder einer Funktion).



Kennzeichnet eine unerwartete Reaktion (z. B. eines Arbeitsschrittes oder einer Funktion).



Alle Arbeiten, die mit diesem Symbol gekennzeichnet sind, erfordern Fachkenntnisse und technisches Verständnis. Lassen Sie diese Arbeiten, im Interesse Ihrer eigenen Sicherheit, in einem WP Authorized Center durchführen! Dort wird Ihr WP-Fahrwerk von speziell geschulten Fachkräften mit dem erforderlichen Spezialwerkzeug optimal betreut.



Kennzeichnet einen Seitenverweis (Mehr Informationen sind auf der angegebenen Seite nachzulesen).



Kennzeichnet eine Angabe mit weiterführenden Informationen oder Tipps.



Kennzeichnet das Ergebnis aus einem Prüfschritt.



Kennzeichnet das Ende einer Tätigkeit inklusive eventueller Nacharbeiten.

1.2 Benutzte Formatierungen

Nachfolgend werden die verwendeten Schriftformatierungen erklärt.

Eigennamen	Kennzeichnet einen Eigennamen.
Name[®]	Kennzeichnet einen geschützten Namen.
Marke[™]	Kennzeichnet eine Marke im Warenverkehr.
<u>Unterstrichene Begriffe</u>	Verweisen auf technische Details oder kennzeichnen Fachwörter, die im Fachwortverzeichnis erklärt sind.

2.1 Einsatzdefinition - bestimmungsgemäßer Gebrauch

Diese Fahrwerkskomponente ist so konzipiert und konstruiert, dass sie gängigen Beanspruchungen bei regulärem Renneinsatz standhält.

Info

Betreiben Sie diese Fahrwerkskomponente nur auf abgesperrten Strecken außerhalb des öffentlichen Straßenverkehrs.
Ihr WP Authorized Center kann Ihnen Auskunft erteilen, ob für Ihre Fahrwerkskomponente ggf. nachträglich eine werksseitige Straßenzulassung veranlasst wurde.
Verwenden Sie diese Fahrwerkskomponente nur in dem Fahrzeug, für das die Fahrwerkskomponente freigegeben und/oder empfohlen ist.

2.2 Fehlgebrauch

Setzen Sie die Fahrwerkskomponente nur bestimmungsgemäß ein.
Bei nicht bestimmungsgemäßem Einsatz können Gefahren für Personen, Material und die Umwelt entstehen. Jegliche Verwendung der Fahrwerkskomponente, die über den bestimmungsgemäßen Gebrauch und die Einsatzdefinition hinausgeht, stellt Fehlgebrauch dar.
Fehlgebrauch umfasst darüber hinaus die Verwendung von Betriebs- und Hilfsstoffen, die die geforderten Spezifikationen für den jeweiligen Einsatz nicht erfüllen.

2.3 Sicherheitshinweise

Für einen sicheren Umgang mit dem beschriebenen Produkt sind einige Sicherheitshinweise zu beachten. Lesen Sie deshalb diese Anleitung und alle weiteren Anleitungen im Lieferumfang aufmerksam durch. Die Sicherheitshinweise sind im Text optisch hervorgehoben und an den relevanten Stellen verlinkt.

Info

An gut sichtbaren Stellen des beschriebenen Produktes sind verschiedene Hinweis- und Warnhinweisaufkleber angebracht. Entfernen Sie keine Hinweis- oder Warnhinweisaufkleber. Fehlen diese, können Sie oder andere Personen Gefahren nicht erkennen und sich deshalb verletzen.

2.4 Gefahrengrade und Symbole



Gefahr

Hinweis auf eine Gefahr, die unmittelbar und mit Sicherheit zum Tod oder zu schweren bleibenden Verletzungen führt, wenn nicht die entsprechenden Vorkehrungen getroffen werden.



Warnung

Hinweis auf eine Gefahr, die wahrscheinlich zum Tod oder zu schweren Verletzungen führt, wenn nicht die entsprechenden Vorkehrungen getroffen werden.



Vorsicht

Hinweis auf eine Gefahr, die möglicherweise zu leichten Verletzungen führt, wenn nicht die entsprechenden Vorkehrungen getroffen werden.

Hinweis

Hinweis auf eine Gefahr, die zu erheblichen Maschinen- oder Materialschäden führt, wenn nicht die entsprechenden Vorkehrungen getroffen werden.

2.5 Sicherer Betrieb



Gefahr

Unfallgefahr Ein verkehrsuntüchtiger Fahrer gefährdet sich und andere.

- Nehmen Sie das Fahrzeug und die Fahrwerkskomponenten nicht in Betrieb, wenn Sie durch Alkohol, Drogen oder Medikamente verkehrsuntüchtig sind.
- Nehmen Sie das Fahrzeug und die Fahrwerkskomponenten nicht in Betrieb, wenn Sie dazu physisch oder psychisch nicht in der Lage sind.



Warnung

Verbrennungsgefahr Der Stoßdämpfer wird beim Betrieb des Fahrzeuges sehr heiß.

- Berühren Sie den Stoßdämpfer nicht, bevor der Stoßdämpfer abgekühlt ist.
- Lassen Sie den Stoßdämpfer abkühlen, bevor Sie Arbeiten durchführen.

Betreiben Sie die Fahrwerkskomponente nur in einem technisch einwandfreien Zustand, bestimmungsgemäß, sicherheits- und umweltbewusst.

Störungen, die die Sicherheit beeinträchtigen, umgehend in einem WP Authorized Center beseitigen lassen. An der Fahrwerkskomponente angebrachte Hinweis- und Warnhinweisaufkleber beachten.

2.6 Arbeitsregeln

Für einige Arbeiten sind Spezialwerkzeuge notwendig. Diese sind nicht Bestandteil der Fahrwerkskomponente, können aber unter der angegebenen Nummer in Klammern bestellt werden.

Teile, die nicht wiederverwendet werden können (z. B. Dichtungen, Dichtringe, O-Ringe), beim Zusammenbau durch neue Teile ersetzen.

Für einige Schraubfälle ist ein Schraubensicherungsmittel (z. B. **Loctite**®) erforderlich. Spezifische Hinweise des Herstellers bei der Verwendung beachten.

Teile, die nach dem Zerlegen wiederverwendet werden sollen, reinigen und auf Beschädigung und Verschleiß kontrollieren. Beschädigte oder verschlissene Teile wechseln.

Nach Abschluss einer Reparatur oder eines Service die Betriebssicherheit der Fahrwerkskomponente sicherstellen.

2.7 Umwelt

Ein verantwortungsvoller Umgang mit Ihrer Fahrwerkskomponente sorgt dafür, dass keine Probleme und Konflikte auftauchen müssen.

Beachten Sie bei der Entsorgung von Altöl, anderen Betriebs- und Hilfsstoffen und Altteilen die jeweiligen Gesetze und Richtlinien des jeweiligen Landes.

2.8 Bedienungsanleitung

Lesen Sie unbedingt diese Bedienungsanleitung genau und vollständig, bevor Sie die erste Ausfahrt unternehmen. Die Bedienungsanleitung enthält viele Informationen und Tipps, die Ihnen Bedienung, Handhabung und Service erleichtern werden. Nur so erfahren Sie, wie Sie die Fahrwerkskomponente am besten abstimmen und wie Sie sich vor Verletzungen schützen können.

Bewahren Sie die Bedienungsanleitung an einem gut zugänglichen Ort auf, damit sie bei Bedarf jederzeit nachschlagen können.

Falls Sie mehr über die Fahrwerkskomponente wissen wollen oder Unklarheiten beim Lesen auftreten, wenden Sie sich an ein WP Authorized Center.

Die Bedienungsanleitung ist ein wichtiger Bestandteil der Fahrwerkskomponente und muss beim Verkauf an den neuen Eigentümer übergeben werden.

2.9 Korrekter Einbau

Ein korrekter Einbau analog zur Originalkomponente und laut Reparaturanleitung des Fahrzeuges ist unerlässlich, um ein Maximum an Sicherheit und Funktionalität gewährleisten zu können. Der Einbau der Fahrwerkskomponente bei einem WP Authorized Center wird daher empfohlen.

2.10 Anzugsdrehmomente Fahrwerk

Sofern nicht anders angegeben gelten die Anzugsdrehmomente aus der Bedienungs- und Reparaturanleitung des Fahrzeuges.

3.1 Garantie, Gewährleistung

Die im Serviceplan vorgeschriebenen Arbeiten müssen ausschließlich in einem WP Authorized Center durchgeführt werden, da sonst jeglicher Garantieanspruch verloren geht. Bei Schäden und Folgeschäden, die durch Manipulationen und/oder Umbauten an der Fahrwerkskomponente verursacht wurden, kann keine Garantie gewährt werden.

3.2 Betriebsmittel, Hilfsstoffe

Es sind die in der Bedienungsanleitung genannten Betriebs- und Hilfsstoffe gemäß Spezifikation zu verwenden.

3.3 Ersatzteile, Zubehör

Verwenden Sie zu Ihrer Sicherheit nur Ersatzteile und Zubehörprodukte, die von WP freigegeben und/oder empfohlen sind und lassen Sie diese in einem WP Authorized Center montieren. Für andere Produkte und daraus entstandene Schäden übernimmt WP keine Haftung.

Einige Ersatzteile und Zubehörprodukte sind bei den jeweiligen Beschreibungen in Klammern angegeben. Ihr WP Authorized Center berät Sie gerne.

3.4 Service

Die Voraussetzung für den fehlerfreien Betrieb und die Vermeidung von vorzeitigem Verschleiß ist die Einhaltung der in der Bedienungsanleitung genannten Service-, Pflege- und Einstellarbeiten. Eine falsche Fahrwerksabstimmung kann Beschädigungen und Brüche an Fahrwerkskomponenten hervorrufen.

Der Einsatz der Fahrwerkskomponente unter erschwerten Bedingungen, z. B. nasser Strecke, kann zu deutlich erhöhtem Verschleiß der Fahrwerkskomponente führen. Darum kann eine Kontrolle oder der Austausch von Teilen schon vor Erreichen des nächsten Serviceintervalls erforderlich sein.

Beachten Sie unbedingt die vorgeschriebenen Serviceintervalle. Deren genaue Einhaltung trägt wesentlich zur Erhöhung der Lebensdauer Ihrer Fahrwerkskomponente bei.

3.5 Abbildungen

Die in der Anleitung dargestellten Abbildungen enthalten zum Teil Sonderausstattungen.

Zur besseren Darstellung und Erklärung können einige Teile ausgebaut oder nicht abgebildet sein. Ein Ausbau für die jeweilige Beschreibung ist nicht immer zwingend notwendig. Beachten Sie die textlichen Angaben.

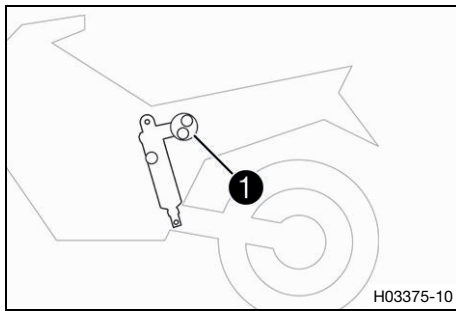
3.6 Kundendienst

Für Fragen zu Ihrer Fahrwerkskomponente und zu WP steht Ihnen Ihr WP Authorized Center gerne zur Verfügung.

Die Liste der WP Authorized Center finden Sie auf der WP-Website.

Internationale WP Suspension-Website: <http://www.wp-suspension.com>

4.1 Federbein-Artikelnummer



Die Federbein-Artikelnummer ❶ befindet sich an der Unterseite des Ausgleichsbehälters.



Info

Die Federbein-Artikelnummer besteht aus einer achtstelligen Nummer mit einem Buchstaben an der sechsten Stelle.

5.1 Hinweise zur ersten Inbetriebnahme



Warnung

Unfallgefahr Änderungen der Fahrwerkseinstellung können das Fahrverhalten stark verändern. Extreme Änderungen der Fahrwerkseinstellung können das Fahrverhalten wesentlich verschlechtern und Bauteile überlasten.

- Nehmen Sie Einstellungen nur innerhalb des empfohlenen Bereiches vor.
- Fahren Sie nach Änderungen zuerst langsam, um das Fahrverhalten abzuschätzen.

- Druckstufendämpfung Lowspeed des Federbeins einstellen. (📖 S. 13)
- Druckstufendämpfung Highspeed des Federbeins einstellen. (📖 S. 14)
- Zugstufendämpfung des Federbeins einstellen. (📖 S. 15)
- Federvorspannung des Federbeins einstellen. 🗑️ (📖 S. 15)
- Länge des Federbeins einstellen. 🗑️ (📖 S. 16)

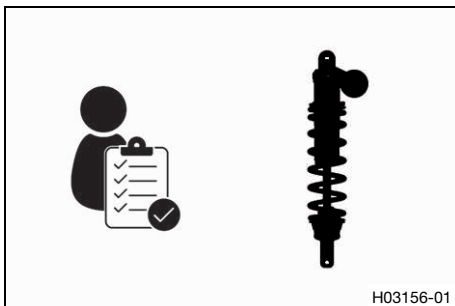


5.2 Kontroll- und Pflegearbeiten vor jeder Inbetriebnahme



Info

Vor jeder Verwendung den Zustand der Fahrwerkskomponente und die Betriebssicherheit kontrollieren. Die Fahrwerkskomponente muss beim Betrieb in einem technisch einwandfreien Zustand sein.



- Fahrwerkskomponente auf Beschädigungen kontrollieren.



6 SERVICEPLAN

6.1 Zusätzliche Informationen

Alle weiterführenden Arbeiten, die sich aus den Pflichtarbeiten bzw. aus den empfohlenen Arbeiten ergeben, sind gesondert zu beauftragen und werden gesondert verrechnet.
In Abhängigkeit von lokalen Einsatzbedingungen können in Ihrem Land abweichende Serviceintervalle gelten.

6.2 Pflichtarbeiten

	alle 20.000 km
Federbeinservice durchführen. 🛠️	<input checked="" type="radio"/>

- periodisches Intervall

6.3 Empfohlene Arbeiten

	nach 5.000 km
Federbeinservice durchführen. 🛠️	<input type="radio"/>

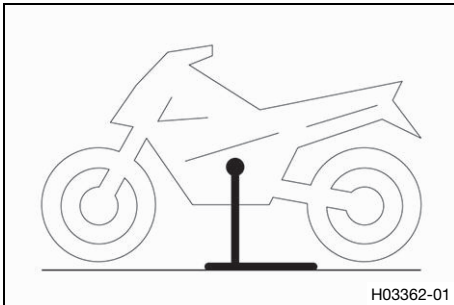
- einmaliges Intervall

7.1 Motorrad mit Montageständer aufheben

Hinweis

Beschädigungsgefahr Das abgestellte Fahrzeug kann wegrollen oder umfallen.

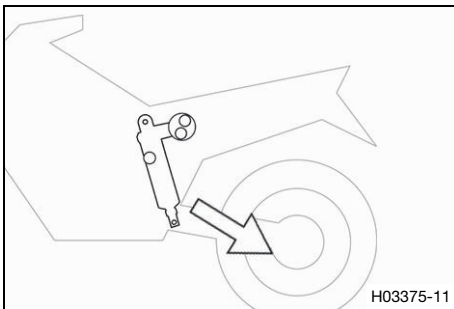
- Stellen Sie das Fahrzeug auf festem und ebenem Untergrund ab.



- Motorrad laut Reparaturanleitung aufheben.
- ✓ Beide Räder haben keinen Bodenkontakt.
- Motorrad gegen Umfallen sichern.



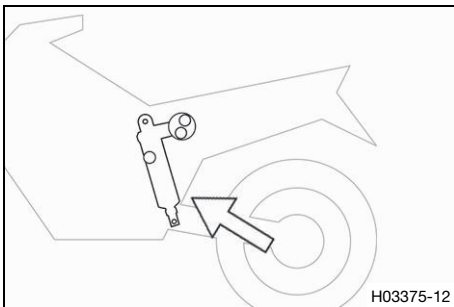
7.2 Standardfederbein ausbauen ↘



- Standardfederbein laut Reparaturanleitung ausbauen.



7.3 WP PRO COMPONENTS-Federbein einbauen ↘



- Federbein laut Reparaturanleitung einbauen.



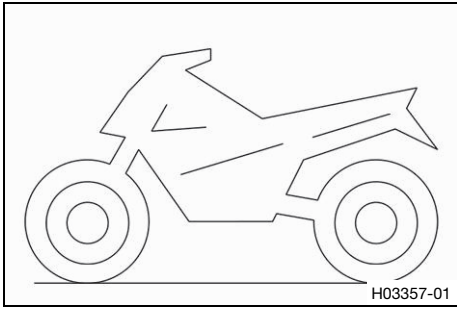
7.4 Motorrad vom Montageständer nehmen

Hinweis

Beschädigungsgefahr Das abgestellte Fahrzeug kann wegrollen oder umfallen.

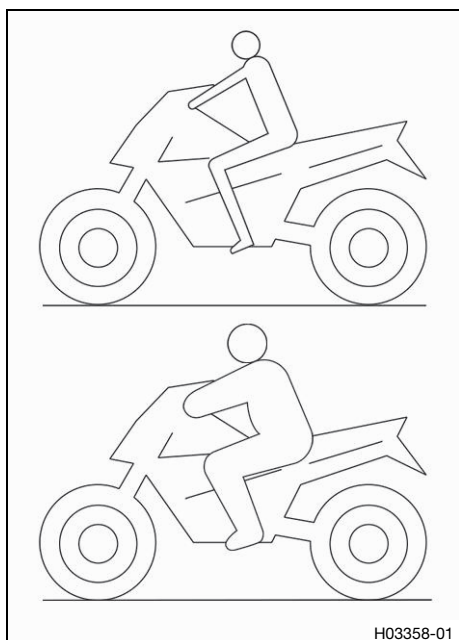
- Stellen Sie das Fahrzeug auf festem und ebenem Untergrund ab.

7 SERVICEARBEITEN FAHRWERK



- Motorrad laut Reparaturanleitung vom Montageständer nehmen.
- Montageständer entfernen.

8.1 Fahrwerksgrundeinstellung zum Fahrergewicht kontrollieren



- Um optimale Fahreigenschaften des Motorrads zu erzielen und um Beschädigungen an Gabel, Federbein, Schwinge und Rahmen zu vermeiden, muss die Grundeinstellung der Federungskomponenten zum Fahrergewicht passen.
- Diese Fahrwerkskomponente ist im Auslieferungszustand auf ein Standard-Fahrergewicht eingestellt.

Vorgabe

Standard-Fahrergewicht	75 ... 85 kg
------------------------	--------------

- Wenn das Fahrergewicht außerhalb dieses Bereiches liegt, muss die Grundeinstellung der Federungskomponenten entsprechend angepasst werden.
- Kleinere Gewichtsabweichungen können durch Ändern der Federvorspannung ausgeglichen werden, bei größeren Abweichungen müssen entsprechende Federn montiert werden.



8.2 Druckstufendämpfung Federbein

Die Druckstufendämpfung des Federbeines ist in zwei Bereiche aufgeteilt, Highspeed und Lowspeed. High- und Lowspeed bezieht sich auf die Einfedergeschwindigkeit des Hinterrades und nicht auf die Fahrgeschwindigkeit.

Die Highspeed-Einstellung wirkt sich z. B. bei der Fahrt über eine Asphaltkante aus, das Hinterrad federt dabei schnell ein.

Die Lowspeed-Einstellung wirkt sich z. B. bei der Fahrt über lange Bodenwellen aus, das Hinterrad federt dabei langsam ein.

Diese zwei Bereiche sind getrennt einstellbar, der Übergang zwischen High- und Lowspeed ist jedoch fließend. Demzufolge wirken sich Änderungen im Highspeed-Bereich der Druckstufe auch im Lowspeed-Bereich aus und umgekehrt.

8.3 Druckstufendämpfung Lowspeed des Federbeins einstellen



Vorsicht

Verletzungsgefahr Teile des Federbeins werden umhergeschleudert, wenn das Federbein unsachgemäß zerlegt wird.

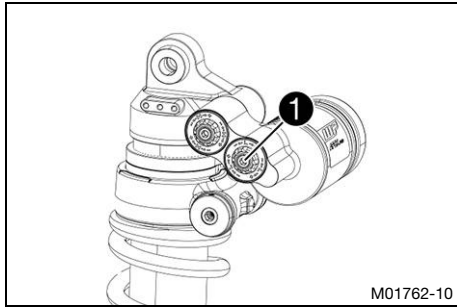
Das Federbein ist mit hochverdichtetem Stickstoff gefüllt.

- Beachten Sie die angegebene Beschreibung. (Ihr WP Authorized Center hilft Ihnen gerne.)



Info

Die Lowspeed-Einstellung wirkt beim langsamen bis normalen Einfedern des Federbeins.



- Einstellschraube ① mit einem Innensechskantschlüssel bis zum letzten spürbaren Klick im Uhrzeigersinn drehen.



Info

Der Lowspeed-Einsteller ist der Einsteller **L**.

- Dem Federbeintyp entsprechende Anzahl von Klicks gegen den Uhrzeigersinn drehen.

Vorgabe

Druckstufendämpfung Lowspeed	
Komfort	15 Klicks
Standard	12 Klicks
Sport	10 Klicks



Info

Drehen im Uhrzeigersinn erhöht die Dämpfung, drehen gegen den Uhrzeigersinn verringert die Dämpfung.

8.4 Druckstufendämpfung Highspeed des Federbeins einstellen



Vorsicht

Verletzungsgefahr Teile des Federbeins werden umhergeschleudert, wenn das Federbein unsachgemäß zerlegt wird.

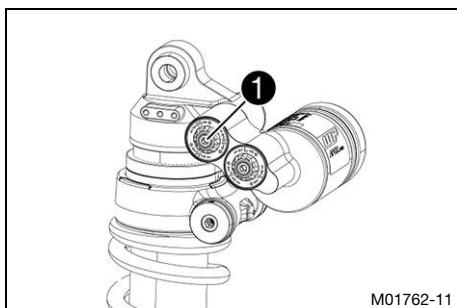
Das Federbein ist mit hochverdichtetem Stickstoff gefüllt.

- Beachten Sie die angegebene Beschreibung. (Ihr WP Authorized Center hilft Ihnen gerne.)



Info

Die Highspeed-Einstellung wirkt beim schnellen Einfedern des Federbeins.



- Einstellschraube ① mit einem Innensechskantschlüssel bis zum letzten spürbaren Klick im Uhrzeigersinn drehen.



Info

Der Highspeed-Einsteller ist der Einsteller **H**.

- Dem Federbeintyp entsprechende Anzahl von Umdrehungen gegen den Uhrzeigersinn drehen.

Vorgabe

Druckstufendämpfung Highspeed	
Komfort	15 Klicks
Standard	12 Klicks
Sport	10 Klicks



Info

Drehen im Uhrzeigersinn erhöht die Dämpfung, drehen gegen den Uhrzeigersinn verringert die Dämpfung.

8.5 Zugstufendämpfung des Federbeins einstellen

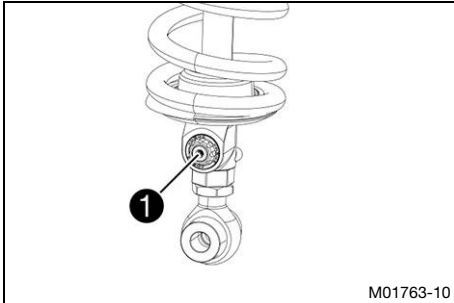


Vorsicht

Verletzungsgefahr Teile des Federbeins werden umhergeschleudert, wenn das Federbein unsachgemäß zerlegt wird.

Das Federbein ist mit hochverdichtetem Stickstoff gefüllt.

- Beachten Sie die angegebene Beschreibung. (Ihr WP Authorized Center hilft Ihnen gerne.)



- Einstellschraube ❶ bis zum letzten spürbaren Klick im Uhrzeigersinn drehen.
- Dem Federbeintyp entsprechende Anzahl von Klicks gegen den Uhrzeigersinn drehen.

Vorgabe

Zugstufendämpfung	
Komfort	15 Klicks
Standard	12 Klicks
Sport	10 Klicks



Info

Drehen im Uhrzeigersinn erhöht die Dämpfung, drehen gegen den Uhrzeigersinn verringert die Dämpfung beim Ausfedern.



8.6 Federvorspannung des Federbeins einstellen ↘

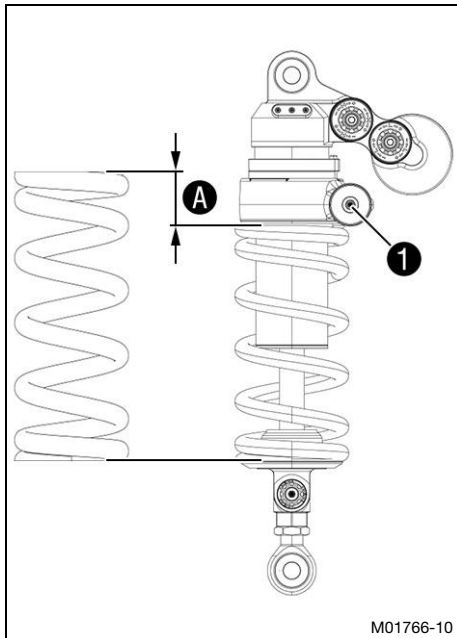


Vorsicht

Verletzungsgefahr Teile des Federbeins werden umhergeschleudert, wenn das Federbein unsachgemäß zerlegt wird.

Das Federbein ist mit hochverdichtetem Stickstoff gefüllt.

- Beachten Sie die angegebene Beschreibung. (Ihr WP Authorized Center hilft Ihnen gerne.)



- Schraube **1** am Preload-Adjuster bis zum Anschlag gegen den Uhrzeigersinn drehen.
- Um die Vorspannung **A** einzustellen, Schraube **1** im Uhrzeigersinn drehen.

Vorgabe

Federvorspannung	
Standard	11 mm



Info

Eine Umdrehung der Schraube entspricht 1 mm (0,04 in) Vorspannung.

8.7 Länge des Federbeins einstellen ↗

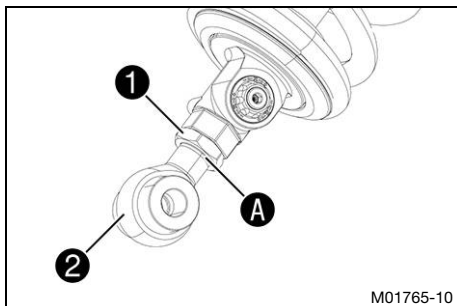


Vorsicht

Verletzungsgefahr Teile des Federbeins werden umhergeschleudert, wenn das Federbein unsachgemäß zerlegt wird.

Das Federbein ist mit hochverdichtetem Stickstoff gefüllt.

- Beachten Sie die angegebene Beschreibung. (Ihr WP Authorized Center hilft Ihnen gerne.)



Bedingung

Federbein ist ausgebaut.

- Mutter **1** lösen.



Warnung

Unfallgefahr Das Federbein kann sich bei falscher Einstellung von der Aufnahme lösen.

- Nehmen Sie die Einstellung nur innerhalb des beschriebenen Bereiches vor.

- Um die Länge einzustellen, Aufnahme **2** drehen.

Vorgabe

Aufnahme höchstens so weit herausdrehen, dass die Kerbe **A** nach Abschluss der Arbeit ganz sichtbar ist.

Einstellung in kleinen Schritten vornehmen.



Info

Eine Umdrehung der Aufnahme entspricht 1 mm (0,04 in) Längenänderung.

- Mutter **1** festziehen.

Vorgabe

Mutter Längenein- stellung Federbein	M16x1	8 Nm
---	-------	------



Info

Die Aufnahme muss exakt zur oberen Verschraubung des Federbeins ausgerichtet sein, sonst verkantet das Federbein beim Einbau.



9.1 Federbein

Federbein-Artikelnummer	15.18.0T.01	
Federbein	WP Suspension APEX PRO 7746 KTM 1290 Super Duke R	
Druckstufendämpfung Lowspeed		
Komfort	15 Klicks	
Standard	12 Klicks	
Sport	10 Klicks	
Druckstufendämpfung Highspeed		
Komfort	15 Klicks	
Standard	12 Klicks	
Sport	10 Klicks	
Zugstufendämpfung		
Komfort	15 Klicks	
Standard	12 Klicks	
Sport	10 Klicks	
Federvorspannung		
Standard	11 mm	
Federrate		
Gewicht Fahrer: 65 ... 75 kg	85 N/mm	
Gewicht Fahrer: 75 ... 85 kg	90 N/mm	
Gewicht Fahrer: 85 ... 95 kg	95 N/mm	
Federlänge	170 mm	
Gasdruck	10 bar	
Einbaulänge	360 mm	
Stoßdämpferöl (📖 S. 19)	SAE 2,5	

9.2 Anzugsdrehmomente Federbein

Mutter Längeneinstellung Federbein	M16x1	8 Nm
------------------------------------	-------	------

Stoßdämpferöl (SAE 2,5) (50180751S1)**Norm / Klassifizierung**

- SAE (📖 S. 20) (SAE 2,5)

Vorgabe

- Verwenden Sie nur Öle, welche den angegebenen Normen entsprechen (siehe Angaben auf dem Behälter) und die entsprechenden Eigenschaften besitzen.

SAE

Die SAE-Viskositätsklassen wurden von der Society of Automotive Engineers festgelegt und dienen der Einteilung der Öle nach ihrer Viskosität. Die Viskosität beschreibt nur eine Eigenschaft eines Öls und enthält keinerlei Aussage zur Qualität.

PA	Preload-Adjuster	Vorrichtung an den Federungskomponenten, die die Anpassung der Federvorspannung ermöglicht
----	------------------	--

13 ABKÜRZUNGSVERZEICHNIS

Art.-Nr.	Artikelnummer
bzw.	beziehungsweise
ca.	zirka
etc.	et cetera
evtl.	eventuell
ggf.	gegebenenfalls
Nr.	Nummer
u. a.	unter anderem
u. Ä.	und Ähnliches
usw.	und so weiter
vgl.	vergleiche
z. B.	zum Beispiel

A	
Abbildungen	7
Arbeitsregeln	5
B	
Bedienungsanleitung	5
Bestimmungsgemäßer Gebrauch	4
Betriebsmittel	7
E	
Einsatzdefinition	4
Ersatzteile	7
F	
Fahrwerksgrundeinstellung	
zum Fahrergewicht kontrollieren	13
Federbein	
Artikelnummer	8
Druckstufendämpfung Highspeed einstellen	14
Druckstufendämpfung Lowspeed einstellen	13
Federvorspannung einstellen	15
Länge einstellen	16
Standardversion ausbauen	11
WP PRO COMPONENTS-Version einbauen	11
Zugstufendämpfung einstellen	15
Fehlgebrauch	4
G	
Garantie	7
Gewährleistung	7
H	
Hilfsstoffe	7
I	
Inbetriebnahme	
Hinweise zur ersten Inbetriebnahme	9
Kontroll- und Pflegearbeiten vor jeder Inbetriebnahme	9
K	
Korrekter Einbau	6
Kundendienst	7
M	
Motorrad	
mit Montageständer aufheben	11
vom Montageständer nehmen	11
S	
Service	7
Serviceplan	10
Sicherer Betrieb	5

T	
Technische Daten	
Anzugsdrehmomente Fahrwerk	6
Anzugsdrehmomente Federbein	18
Federbein	18
U	
Umwelt	5
Z	
Zubehör	7



53000221de

11/2019

WP Suspension GmbH
5230 Mattighofen | Österreich
<http://www.wp-suspension.com>

