

MANUEL D'UTILISATION

APEX PRO 7746 KTM 1290 Super Duke R

Réf. 53000221fr



Permettez-nous de vous féliciter sincèrement d'avoir porté votre choix sur un composant de partie-cycle WP. Vous êtes désormais propriétaire d'une partie-cycle moderne et sportive qui vous satisfera longtemps si vous l'entretenez de façon appropriée.

Nous vous souhaitons de toujours rouler en toute sécurité !

Le présent manuel d'utilisation correspond à l'état de la série concernée au moment de la publication. Cependant, des divergences minimales résultant du perfectionnement de la construction ne sauraient être exclues.

Toutes les informations du présent document sont fournies sans aucun engagement. La société WP Suspension GmbH se réserve le droit de modifier, de supprimer sans substitution ou d'adapter aux exigences locales les informations techniques, les tarifs, les couleurs, le design, les matériaux, les prestations de services et de maintenance, les constructions et les équipements ou autres, ainsi que d'arrêter définitivement la fabrication d'un certain modèle sans avis préalable ni indication d'un motif quelconque. WP Suspension décline toute responsabilité en ce qui concerne les possibilités de livraison, les divergences au niveau des croquis et des descriptions, ainsi que les fautes d'impression ou les erreurs. Les modèles reproduits dans le présent document sont partiellement pourvus d'équipements spéciaux ne faisant pas partie de l'équipement de série.

© 2019 WP Suspension GmbH, Mattighofen Autriche

Tous droits réservés





Toute reproduction, même partielle, est strictement interdite sans autorisation écrite de l'auteur.

WP Suspension GmbH
Stallhofnerstraße 3
5230 Mattighofen, Autriche

Ce document est valable pour les modèles suivants :

APEX PRO 7746 KTM 1290 Super Duke R (15.18.0T.01)



1	SYMBOLIQUE	3	8	ADAPTER LA PARTIE-CYCLE.....	13
1.1	Symboles utilisés	3	8.1	Contrôler le réglage de base de la partie-cycle en fonction du poids du pilote	13
1.2	Conventions typographiques utilisées	3	8.2	Amortissement en compression de l'amortisseur	13
2	CONSIGNES DE SÉCURITÉ	4	8.3	Régler l'amortissement en compression de Petite Vitesse de l'amortisseur	13
2.1	Définition de l'application - utilisation conforme à l'usage prévu	4	8.4	Régler l'amortissement en compression de Grande Vitesse de l'amortisseur	14
2.2	Mauvaise utilisation	4	8.5	Régler l'amortissement en détente de l'amortisseur	15
2.3	Consignes de sécurité	4	8.6	Régler la prétension du ressort de l'amortisseur 	15
2.4	Niveaux de danger et symboles	4	8.7	Régler la longueur de l'amortisseur 	16
2.5	Fonctionnement en toute sécurité	5	9	DONNÉES TECHNIQUES.....	18
2.6	Règles de travail	5	9.1	Amortisseur.....	18
2.7	Environnement.....	5	9.2	Couples de serrage de l'amortisseur	18
2.8	Manuel d'utilisation	5	10	MATIÈRES CONSOMMABLES	19
2.9	Montage correct	6	11	NORMES	20
2.10	Couples de serrage sur la partie-cycle	6	12	GLOSSAIRE	21
3	REMARQUES IMPORTANTES.....	7	13	LISTE DES ABRÉVIATIONS	22
3.1	Garantie constructeur, garantie légale.....	7	INDEX.....		23
3.2	Carburants, lubrifiants ou produits aux spécifications de même nature et produits auxiliaires	7			
3.3	Pièces détachées, accessoires	7			
3.4	Service	7			
3.5	Illustrations.....	7			
3.6	Service après-vente.....	7			
4	NUMÉROS DE SÉRIE.....	8			
4.1	Référence de l'amortisseur	8			
5	MISE EN SERVICE	9			
5.1	Consignes pour la première mise en service.....	9			
5.2	Travaux de contrôle et d'entretien avant chaque mise en service	9			
6	PLAN D'ENTRETIEN	10			
6.1	Informations additionnelles.....	10			
6.2	Travaux obligatoires.....	10			
6.3	Travaux recommandés	10			
7	TRAVAUX D'ENTRETIEN SUR LA PARTIE-CYCLE	11			
7.1	Soulever la moto avec un lève-moto.....	11			
7.2	Déposer l'amortisseur standard 	11			
7.3	Monter l'amortisseur WP PRO COMPONENTS 	11			
7.4	Retirer la moto du lève-moto	11			

1.1 Symboles utilisés

Les symboles utilisés dans le manuel sont décrits ci-dessous.



Indique un résultat prévu (d'une étape ou d'une fonction, par exemple).



Indique un résultat indésirable (d'une étape ou d'une fonction, par exemple).



Tous les travaux accompagnés de ce symbole nécessitent des connaissances approfondies ainsi qu'un certain savoir-faire technique. Pour votre sécurité, faites exécuter ces travaux par un atelier WP agréé ! Votre partie-cycle WP sera entretenue de manière optimale par des spécialistes ayant suivi une formation spécifique et disposant de l'outillage spécial nécessaire.



Indique un renvoi à une page (des informations supplémentaires sont disponibles à la page indiquée).



Indique un complément d'information ou des conseils.



Indique le résultat d'une étape de contrôle.



Indique le fin d'une activité (dont d'éventuels travaux ultérieurs).

1.2 Conventions typographiques utilisées

Ci-dessous sont expliqués certains formats de polices utilisés dans le présent document.

Nom propre

Caractérise un nom.

Nom[®]

Caractérise une marque déposée.

Marque[™]

Caractérise une marque commerciale.

Termes soulignés

Renvoient à des détails techniques ou caractérisent des termes techniques expliqués dans le glossaire.

2.1 Définition de l'application - utilisation conforme à l'usage prévu

Ce composant de partie-cycle a été conçu et construit de manière à résister aux sollicitations courantes résultant d'une utilisation normale en course.

Info

Ce composant de partie-cycle ne doit être utilisé qu'en circuit fermé et sur des routes non ouvertes au public.

Votre WP Authorized Center peut vous informer si une homologation routière a été accordée en usine ou ultérieurement à vos composants de partie-cycle.

Utiliser ce composant de partie-cycle uniquement monté sur le véhicule pour lequel le composant est autorisé/recommandé.

2.2 Mauvaise utilisation

Le composant de partie-cycle ne doit être utilisé que conformément à l'usage prévu.

Toute utilisation non conforme met en danger les personnes, le matériel et l'environnement.

Toute utilisation non conforme du composant de partie-cycle ou qui dépasse l'utilisation prévue, constitue une mauvaise utilisation.

La mauvaise utilisation comprend également l'utilisation de liquides et d'additifs ne remplissant pas les spécifications exigées pour l'utilisation prévue.

2.3 Consignes de sécurité

Afin de garantir une utilisation du produit décrit en toute sécurité, certaines consignes de sécurité doivent être respectées. Lisez par conséquent attentivement ces instructions ainsi que toutes celles contenues dans la livraison. Les consignes de sécurité ressortent visuellement du corps de texte et contiennent des liens quand cela est pertinent.

Info

Différents autocollants comportant des consignes et des avertissements ont été apposés à plusieurs endroits bien visibles sur le produit décrit. Les autocollants comportant des consignes et des avertissements ne doivent jamais être retirés. En l'absence de ces autocollants, le conducteur ou les tiers ne sont plus à même de détecter certains dangers. Le risque de blessure est alors accru.

2.4 Niveaux de danger et symboles



Danger

Remarque concernant un danger qui entraîne immédiatement ou avec certitude la mort ou de graves blessures lorsque les mesures correspondantes ne sont pas prises.



Avertissement

Remarque concernant un danger qui peut entraîner la mort ou de graves blessures lorsque les mesures correspondantes ne sont pas prises.



Attention

Remarque concernant un danger qui peut éventuellement entraîner des blessures légères lorsque les mesures correspondantes ne sont pas prises.

Remarque

Remarque concernant un danger qui entraîne de graves dommages sur les machines ou sur le matériel lorsque les mesures correspondantes ne sont pas prises.

2.5 Fonctionnement en toute sécurité



Danger

Risque d'accident Un conducteur qui n'est pas en état de conduire se met en danger lui-même ainsi que les autres.

- Ne pas conduire le véhicule et les composants de la partie-cycle si vous avez consommé de l'alcool, des drogues ou des médicaments influant sur la conduite.
- Ne pas conduire le véhicule et les composants de la partie-cycle si vous n'êtes pas en état physiquement ou mentalement.



Avertissement

Danger de brûlure Pendant le fonctionnement du véhicule, l'amortisseur devient très chaud.

- Ne pas toucher l'amortisseur avant qu'il n'ait refroidi.
- Laisser refroidir l'amortisseur avant de commencer les travaux.

Pendant le trajet, le composant de partie-cycle doit être en parfait état technique et être piloté en toute connaissance des consignes de sécurité et dans le respect de l'environnement. Tout défaut pouvant compromettre la sécurité doit être immédiatement éliminé par un WP Authorized Center. Respecter les consignes et les avertissements des autocollants apposés sur le composant de partie-cycle.

2.6 Règles de travail

Certaines opérations nécessitent des outils spéciaux. Ces outils ne font pas partie intégrante du composant de partie-cycle, mais peuvent être commandés sous le numéro indiqué entre parenthèses.

Lors de l'assemblage, les pièces ne pouvant pas être réutilisées (par ex. les écrous, les joints, les bagues d'étanchéité, les joints toriques) doivent être remplacées par de nouvelles pièces.

Dans certains cas, les fixations par vis doivent être complétées d'un frein filet (par ex. **Loctite**®). Les consignes spécifiques du fabricant doivent être respectées lors de l'utilisation.

Nettoyer les pièces devant être réutilisées après démontage, contrôler leur état et leur niveau d'usure. Remplacer les pièces usées ou dégradées.

Une fois qu'une réparation ou une opération de maintenance est achevée, veiller à assurer la sécurité de fonctionnement du composant de partie-cycle.

2.7 Environnement

Un comportement responsable lors de l'utilisation du composant de partie-cycle désamorce d'emblée problèmes et conflits.

Lors de la vidange de l'huile usagée ou de tout autre fluide utilisé sur la moto, ainsi que dans le cadre de la mise au rebut des vieux composants, veiller à appliquer la législation et les directives correspondantes en vigueur dans le pays d'utilisation.

2.8 Manuel d'utilisation

Veiller impérativement à lire ce manuel d'utilisation avec attention et dans son intégralité avant de prendre la route pour la première fois avec ce véhicule. Le manuel d'utilisation comporte de nombreuses informations et conseils qui faciliteront l'utilisation, le maniement et l'entretien. Il permet d'apprendre comment régler le composant de partie-cycle pour qu'il réponde au mieux à vos besoins et comment éviter les blessures.

Conserver le manuel d'utilisation dans un endroit facilement accessible, pour l'avoir à portée de main dès que son utilisation est requise.

Pour de plus amples informations sur le composant de partie-cycle ou si certains points de ce manuel nécessitent des éclaircissements, contacter votre WP Authorized Center.

Le manuel d'utilisation est un élément important faisant partie intégrante du composant de partie-cycle. Il doit être remis au nouveau propriétaire lors de la vente de ce dernier.

2.9 Montage correct

Il est indispensable de monter le composant de la même manière qu'est monté le composant d'origine, conformément au manuel de réparation du véhicule, afin de pouvoir garantir un maximum de sécurité et de fonctionnalité.

C'est pourquoi il est recommandé de faire poser le composant de partie-cycle par un WP Authorized Center.

2.10 Couples de serrage sur la partie-cycle

Sauf mention contraire, il faut appliquer les couples de serrage indiqués dans le manuel d'utilisation et de réparation du véhicule.

3.1 Garantie constructeur, garantie légale

Les travaux d'entretien prescrits dans le plan d'entretien doivent être réalisés exclusivement auprès d'un WP Authorized Center afin de conserver le droit à la garantie. La garantie est nulle et non avenue en cas de dommages et conséquences résultant de manipulations et/ou de modifications sur le composant de partie-cycle.

3.2 Carburants, lubrifiants ou produits aux spécifications de même nature et produits auxiliaires

Utiliser les matières consommables et les produits auxiliaires conformément aux spécifications indiquées dans le manuel d'utilisation.

3.3 Pièces détachées, accessoires

Pour votre sécurité, utiliser uniquement des pièces détachées et des accessoires autorisés et/ou recommandés par WP et les faire monter par un WP Authorized Center. WP décline toute responsabilité pour les autres produits et les dommages consécutifs à l'utilisation de tels produits.

Dans les descriptifs, certaines pièces détachées et accessoires sont indiqués entre parenthèses. Votre WP Authorized Center se tient à votre disposition pour toute demande de conseil.

3.4 Service

Le respect des travaux de maintenance, d'entretien et de réglage figurant dans le présent manuel d'utilisation constitue la condition préalable au parfait fonctionnement et permet d'éviter l'usure précoce. Un réglage incorrect de la partie-cycle risque d'entraîner des dégâts sur cette dernière ou la rupture de composants.

Une utilisation du composant de partie-cycle dans des conditions extrêmes, telles que sur un terrain détrempé, risque d'entraîner une usure plus importante du composant de la partie-cycle. De telles conditions imposent un contrôle ou un remplacement des composants avant que l'intervalle d'entretien suivant n'ait été atteint.

Respecter impérativement les intervalles de maintenance prescrits. Leur respect prolonge de manière notable la durée de vie du composant de votre partie-cycle.

3.5 Illustrations

Les figures représentées dans ce manuel illustrent parfois des équipements spéciaux.

Pour une meilleure représentation et compréhension, certains composants peuvent être déposés ou ne sont pas illustrés. Une dépose n'est pas toujours impérative pour le descriptif correspondant. Respecter les indications textuelles.

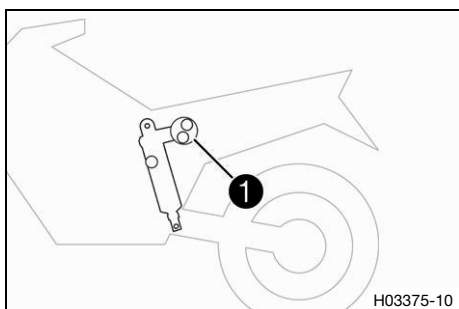
3.6 Service après-vente

En cas de questions sur le composant de votre partie-cycle et sur WP, votre WP Authorized Center se tient à votre disposition.

La liste des WP Authorized Center est disponible sur le site web de WP.

Site web international de WP Suspension : <http://www.wp-suspension.com>

4.1 Référence de l'amortisseur



La référence de l'amortisseur ❶ se trouve en bas du réservoir de compensation.



Info

La référence de l'amortisseur est une suite de huit caractères comprenant sept chiffres et une lettre à la sixième position.

5.1 Consignes pour la première mise en service



Avertissement

Risque d'accident Toute modification au niveau du réglage de la partie-cycle peut influencer fortement sur le comportement routier.

Des modifications importantes au niveau du réglage de la partie-cycle peuvent altérer considérablement le comportement routier.

- Ne pas modifier les réglages au-delà de la plage préconisée.
- Après avoir effectué des modifications, rouler d'abord doucement pour évaluer le comportement routier.

- Régler l'amortissement en compression de Petite Vitesse de l'amortisseur. (📖 p. 13)
- Régler l'amortissement en compression de Grande Vitesse de l'amortisseur. (📖 p. 14)
- Régler l'amortissement en détente de l'amortisseur. (📖 p. 15)
- Régler la prétension du ressort de l'amortisseur. 🗑️ (📖 p. 15)
- Régler la longueur de l'amortisseur. 🗑️ (📖 p. 16)

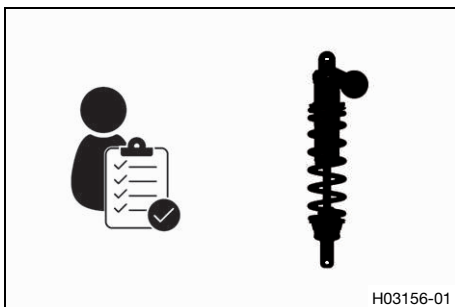


5.2 Travaux de contrôle et d'entretien avant chaque mise en service



Info

Contrôler l'état du composant de partie-cycle et la sécurité de fonctionnement avant chaque utilisation. Pendant le trajet, le composant de partie-cycle doit être en parfait état technique.



H03156-01

- Contrôler le bon état du composant de partie-cycle.



6 PLAN D'ENTRETIEN

6.1 Informations additionnelles

Tous les travaux supplémentaires résultant des opérations obligatoires ou des mesures recommandées doivent faire l'objet d'une procédure séparée et sont facturés séparément.

En fonction des conditions de conduite locales, les intervalles de maintenance peuvent différer dans le pays d'utilisation.

6.2 Travaux obligatoires

Tous les 20.000 km (12.400 mi)	
Effectuer l'entretien de l'amortisseur. 🛠️	•

- Intervalle périodique

6.3 Travaux recommandés

Après 5.000 km (3.100 mi)	
Effectuer l'entretien de l'amortisseur. 🛠️	○

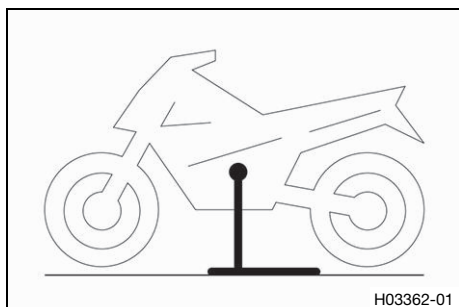
- Intervalle unique

7.1 Soulever la moto avec un lève-moto

Remarque

Danger d'endommagement Le véhicule en stationnement est susceptible de rouler accidentellement ou de tomber.

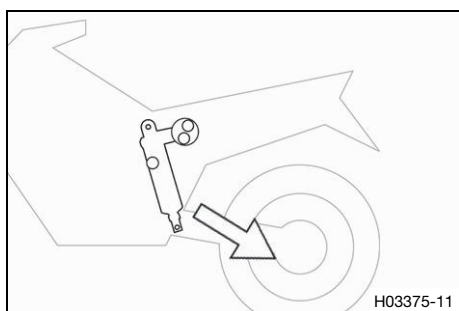
- Stationner le véhicule sur un sol plan et ferme.



- Soulever la moto conformément au manuel de réparation.
- ✓ Les roues ne doivent pas être en contact avec le sol.
- Arrimer la moto pour l'empêcher de tomber.



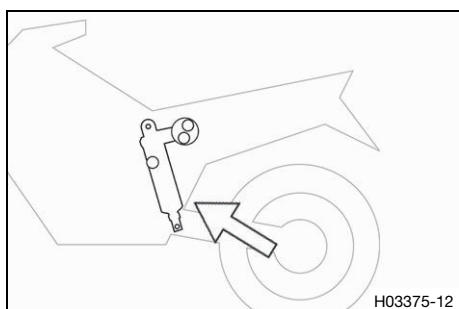
7.2 Déposer l'amortisseur standard ↴



- Déposer l'amortisseur standard conformément au manuel de réparation.



7.3 Monter l'amortisseur WP PRO COMPONENTS ↴



- Monter l'amortisseur conformément au manuel de réparation.



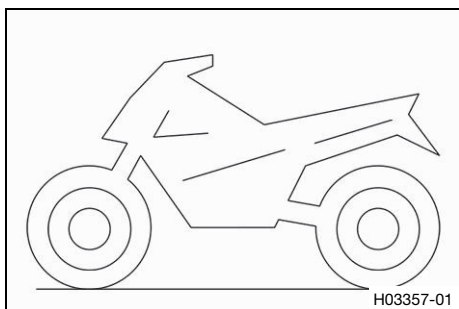
7.4 Retirer la moto du lève-moto

Remarque

Danger d'endommagement Le véhicule en stationnement est susceptible de rouler accidentellement ou de tomber.

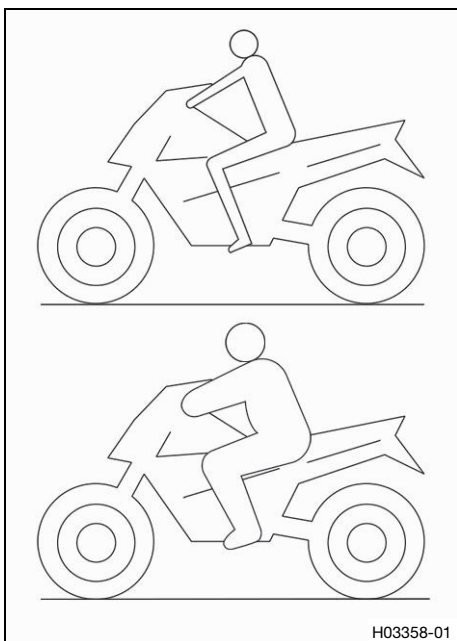
- Stationner le véhicule sur un sol plan et ferme.

7 TRAVAUX D'ENTRETIEN SUR LA PARTIE-CYCLE



- Retirer la moto du lève-moto conformément au manuel de réparation.
- Retirer le lève-moto.

8.1 Contrôler le réglage de base de la partie-cycle en fonction du poids du pilote



- Pour obtenir un comportement optimal de la machine et pour ne pas endommager la fourche, l'amortisseur, le bras oscillant ou le cadre, adapter le réglage de base des éléments de suspension au poids du pilote.
- À la livraison, le composant de la partie-cycle pour un poids conducteur standard.

Indications prescrites

Poids standard du conducteur	75 ... 85 kg (165 ... 187 lb.)
------------------------------	--------------------------------

- Si le poids du pilote n'est pas compris dans ces limites, il convient de modifier le réglage de base des suspensions en conséquence.
- Une petite différence de poids peut être compensée par un réglage de la précontrainte des ressorts ; une différence plus importante exige la mise en place de ressorts correspondants.



8.2 Amortissement en compression de l'amortisseur

L'amortissement en compression de l'amortisseur est divisé en deux plages, la Grande Vitesse et la Petite Vitesse.

La Grande et Petite Vitesse sont des paramètres qui se réfèrent à la vitesse de compression de l'amortisseur de la roue arrière, et non à la vitesse de la moto.

Dans le cas du réglage Grande Vitesse, il s'exerce par ex. lors de passages sur des bordures d'asphalte ; l'amortisseur de la roue arrière s'enfonce alors rapidement.

Le réglage de la Petite Vitesse se ressent par ex. en cas de conduite sur une chaussée comportant de longs dos d'âne ; la compression de l'amortisseur de la roue arrière s'effectue alors lentement.

Ces deux paramètres sont réglables indépendamment l'un de l'autre, même si la transition entre la Grande et la Petite Vitesse reste fluide. C'est pourquoi les modifications des réglages dans la plage Petite Vitesse de compression de la fourche agissent également sur la plage Grande Vitesse et inversement.

8.3 Régler l'amortissement en compression de Petite Vitesse de l'amortisseur



Attention

Risque de blessures Les pièces de l'amortisseur seront projetées si celui-ci est mal démonté.

L'amortisseur est rempli d'azote haute densité.

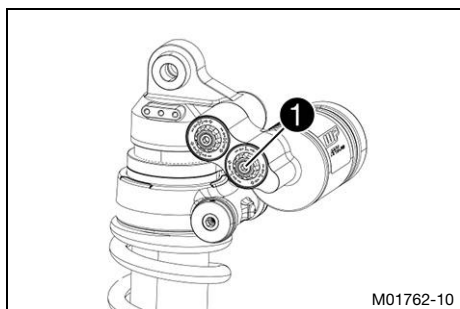
- Respectez la description indiquée. (Votre WP Authorized Center vous aidera volontiers.)



Info

Le réglage Petite Vitesse démontre son efficacité en cas d'enfoncement lents à normaux de l'amortisseur.

8 ADAPTER LA PARTIE-CYCLE



- Visser la vis de réglage ① dans le sens des aiguilles d'une montre, avec une clé Allen jusqu'à ce que le dernier cran soit perceptible.



Info

L'organe de réglage **L** permet de régler la Petite Vitesse.

- Tourner dans le sens inverse des aiguilles d'une montre en effectuant le nombre de crans correspondant au type d'amortisseur.

Indications prescrites

Amortissement en compression de Petite Vitesse	
Confort	15 clics
Standard	12 clics
Sport	10 clics



Info

La rotation dans le sens des aiguilles d'une montre augmente l'amortissement, la rotation dans le sens inverse le réduit.

8.4 Régler l'amortissement en compression de Grande Vitesse de l'amortisseur



Attention

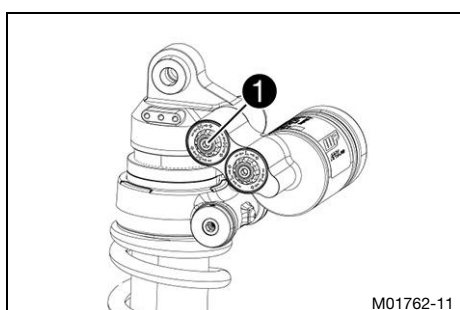
Risque de blessures Les pièces de l'amortisseur seront projetées si celui-ci est mal démonté. L'amortisseur est rempli d'azote haute densité.

- Respectez la description indiquée. (Votre WP Authorized Center vous aidera volontiers.)



Info

Le réglage Grande Vitesse agit lorsque l'enfoncement de l'amortisseur est rapide.



- Visser la vis de réglage ① dans le sens des aiguilles d'une montre, avec une clé Allen jusqu'à ce que le dernier cran soit perceptible.



Info

L'organe de réglage **H** permet de régler la Grande Vitesse.

- Tourner dans le sens inverse des aiguilles d'une montre du nombre de tours correspondant au type d'amortisseur.

Indications prescrites

Amortissement en compression de Grande Vitesse	
Confort	15 clics
Standard	12 clics
Sport	10 clics



Info

La rotation dans le sens des aiguilles d'une montre augmente l'amortissement, la rotation dans le sens inverse le réduit.



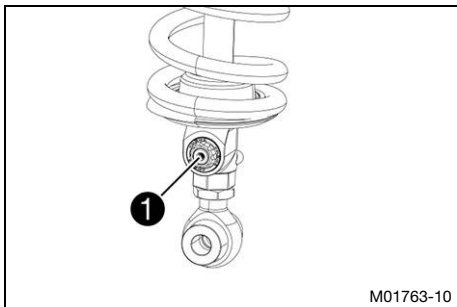
8.5 Régler l'amortissement en détente de l'amortisseur



Attention

Risque de blessures Les pièces de l'amortisseur seront projetées si celui-ci est mal démonté. L'amortisseur est rempli d'azote haute densité.

- Respectez la description indiquée. (Votre WP Authorized Center vous aidera volontiers.)



- Visser la vis de réglage ① dans le sens des aiguilles d'une montre jusqu'au dernier cran perceptible.
- Tourner dans le sens inverse des aiguilles d'une montre en effectuant le nombre de crans correspondant au type d'amortisseur.

Indications prescrites

Amortissement de détente	
Confort	15 clics
Standard	12 clics
Sport	10 clics



Info

La rotation dans le sens des aiguilles d'une montre augmente l'amortissement, la rotation dans le sens inverse réduit l'amortissement lors de la détente.



8.6 Régler la prétension du ressort de l'amortisseur

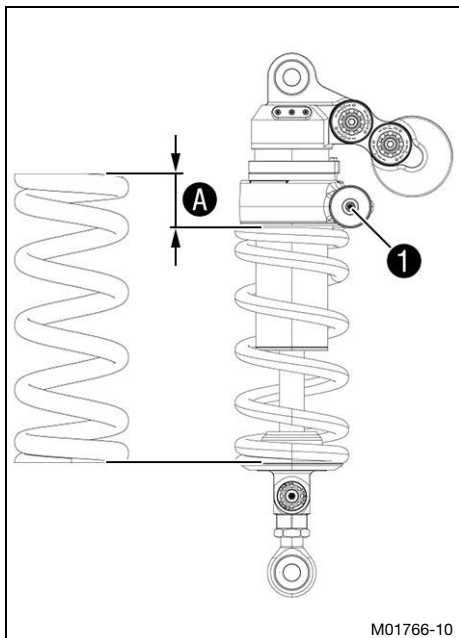


Attention

Risque de blessures Les pièces de l'amortisseur seront projetées si celui-ci est mal démonté. L'amortisseur est rempli d'azote haute densité.

- Respectez la description indiquée. (Votre WP Authorized Center vous aidera volontiers.)

8 ADAPTER LA PARTIE-CYCLE



- Tourner la vis **1** du Preload Adjuster (ajusteur de précontrainte) dans le sens inverse des aiguilles d'une montre jusqu'en butée.
- Pour régler la précontrainte **A**, tourner la vis **1** dans le sens des aiguilles d'une montre.

Indications prescrites

Prétension du ressort

Standard	11 mm (0,43 in)
----------	-----------------



Info

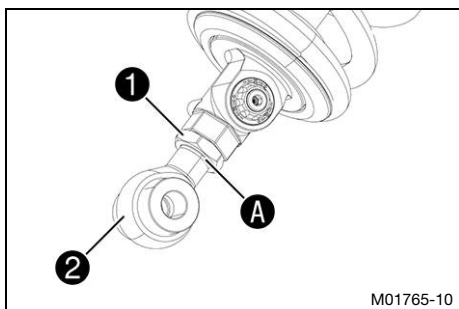
Un tour de vis correspond à 1 mm (0,04 in) de précontrainte.

8.7 Régler la longueur de l'amortisseur ↘

Attention

Risque de blessures Les pièces de l'amortisseur seront projetées si celui-ci est mal démonté. L'amortisseur est rempli d'azote haute densité.

- Respectez la description indiquée. (Votre WP Authorized Center vous aidera volontiers.)



Condition

L'amortisseur est déposé.

- Desserrer l'écrou **1**.



Avertissement

Risque d'accident Mal réglé, l'amortisseur peut se défaire du logement.

- N'effectuez le réglage que dans les limites de la plage décrite.

- Pour régler la longueur, tourner le logement **2**.

Indications prescrites

Dévisser le logement au plus loin de manière à ce que l'encoche **A** soit entièrement visible après avoir fini l'opération.

Effectuer le réglage par petites étapes.



Info

Un tour du logement correspond à 1 mm (0,04 in) de modification de la longueur.

- Serrer l'écrou **1**.

Indications prescrites

Écrou de réglage de la longueur de l'amortisseur	M16x1	8 Nm (5,9 lbf ft)
--	-------	-------------------

**Info**

Le logement doit être exactement aligné avec la vis supérieure de l'amortisseur, sinon l'amortisseur risque de s'abîmer lors du montage.



9.1 Amortisseur

Référence de l'amortisseur	15.18.0T.01
Amortisseur	WP SuspensionAPEX PRO 7746KTM 1290 Super Duke R
Amortissement en compression de Petite Vitesse	
Confort	15 clics
Standard	12 clics
Sport	10 clics
Amortissement en compression de Grande Vitesse	
Confort	15 clics
Standard	12 clics
Sport	10 clics
Amortissement de détente	
Confort	15 clics
Standard	12 clics
Sport	10 clics
Prétension du ressort	
Standard	11 mm (0,43 in)
Taux d'élasticité	
Poids du pilote : 65 ... 75 kg (143 ... 165 lb.)	85 N/mm (485 lb/in)
Poids du pilote : 75 ... 85 kg (165 ... 187 lb.)	90 N/mm (514 lb/in)
Poids du pilote : 85 ... 95 kg (187 ... 209 lb.)	95 N/mm (542 lb/in)
Longueur de ressort	170 mm (6,69 in)
Pression gaz	10 bar (145 psi)
Longueur de montage	360 mm (14,17 in)
Huile d'amortisseur (📖 p. 19)	SAE 2,5

9.2 Couples de serrage de l'amortisseur

Écrou de réglage de la longueur de l'amortisseur	M16x1	8 Nm (5,9 lbf ft)
--	-------	-------------------

Huile d'amortisseur (SAE 2,5) (50180751S1)

Norme / Classification

- SAE (📖 p. 20) (SAE 2,5)

Indications prescrites

- Utiliser uniquement des huiles conformes aux normes prescrites (voir les indications sur le bidon) et possédant les propriétés adéquates.

SAE

Les classes de viscosité SAE ont été définies par la Society of Automotive Engineers et permettent de différencier les huiles d'après leur viscosité. La viscosité ne sert qu'à décrire la propriété d'une huile définie et ne fournit pas d'informations sur la qualité de cette dernière.

PA	Précontrainte de ressort ajustable	Dispositif sur les éléments de suspension permettant l'adaptation de la prétension du ressort
----	------------------------------------	---

13 LISTE DES ABRÉVIATIONS

cf.	voir
env.	environ
etc.	et cetera
evtl.	éventuellement
N°	Numéro
p. ex.	par exemple
Réf.	Référence

A	
Accessoires	7
Amortisseur	
Déposer la version standard	11
Monter la version WP PRO COMPONENTS	11
Référence	8
Régler l'amortissement en compression de Grande Vitesse	14
Régler l'amortissement en compression de Petite Vitesse	13
Régler la longueur	16
Régler la prétension du ressort	15
Régler l'amortissement en détente	15
C	
Carburants, lubrifiants ou produits aux spécifications de même nature	7
D	
Définition de l'application	4
Données techniques	
Amortisseur	18
Couples de serrage de l'amortisseur	18
Couples de serrage sur la partie-cycle	6
E	
Environnement	5
F	
Fonctionnement en toute sécurité	5
G	
Garantie	7
I	
Illustrations	7
M	
Manuel d'utilisation	5
Mauvaise utilisation	4
Mise en service	
Consignes pour la première mise en service	9
Travaux de contrôle et d'entretien avant chaque mise en service	9
Montage correct	6
Motocycle	
La retirer du lève-moto	11
Soulever avec un lève-moto	11
P	
Pièces détachées	7
Plan d'entretien	10
Produits auxiliaires	7

R	
Réglage de base de la partie-cycle	
Contrôler en fonction du poids du pilote	13
Règles de travail	5
S	
Service	7
Service après-vente	7
U	
Utilisation conforme à l'usage prévu	4



53000221fr

11/2019

