

# MANUALE D'USO

APEX PRO 7746 KTM 1290 Super Duke R

Codice articolo 53000221it





desideriamo congratularci con Lei per aver scelto una sospensione WP. Ora Lei è proprietario di un moderno telaio sportivo, che certamente Le riserverà molte soddisfazioni, se opportunamente curato.

Le auguriamo buon viaggio, sempre all'insegna della sicurezza!

Al momento della stampa il manuale d'uso era aggiornato per questa serie. Non si escludono tuttavia lievi scostamenti risultanti dagli sviluppi costruttivi.

Tutti i dati contenuti non sono vincolanti. WP Suspension GmbH si riserva in particolare il diritto di modificare o eliminare, senza sostituirli, dati tecnici, prezzi, colori, forme, materiali, prestazioni di servizio e assistenza, configurazioni, allestimenti e simili senza preavviso e senza indicarne i motivi, di adattarli alla situazione locale, nonché di cessare la produzione di un determinato modello senza preavviso. WP Suspension non si assume alcuna responsabilità per la disponibilità a magazzino, gli scostamenti rispetto alle figure e alle descrizioni, nonché eventuali refusi di stampa o errori. I modelli raffigurati includono talvolta equipaggiamenti speciali non compresi nel volume della fornitura di serie.

© 2019 WP Suspension GmbH, Mattighofen Austria

Tutti i diritti riservati





La ristampa, anche parziale, ed eventuali riproduzioni di qualsiasi tipo sono consentite solo previa autorizzazione scritta del titolare del copyright.

WP Suspension GmbH  
Stallhofnerstraße 3  
5230 Mattighofen, Austria

Questo documento è valido per i seguenti modelli:

APEX PRO 7746 KTM 1290 Super Duke R (15.18.0T.01)



1	LEGENDA .....	3	8	MESSA A PUNTO DEL TELAIO.....	13
1.1	Simboli utilizzati .....	3	8.1	Controllo della taratura base delle sospensioni rispetto al peso del conducente .....	13
1.2	Formattazione del testo .....	3	8.2	Smorzamento in compressione dell'ammortizzatore .....	13
2	AVVERTENZE PER LA SICUREZZA.....	4	8.3	Regolazione dello smorzamento in compressione Low Speed dell'ammortizzatore .....	13
2.1	Definizione del campo d'impiego - uso conforme.....	4	8.4	Regolazione dello smorzamento in compressione High Speed dell'ammortizzatore .....	14
2.2	Uso non conforme .....	4	8.5	Regolazione dello smorzamento in estensione dell'ammortizzatore .....	15
2.3	Avvertenze per la sicurezza .....	4	8.6	Regolazione del precarico molla dell'ammortizzatore  .....	15
2.4	Livello di pericolo e simboli.....	4	8.7	Regolazione della lunghezza dell'ammortizzatore  .....	16
2.5	Utilizzo sicuro.....	5	9	DATI TECNICI.....	18
2.6	Regole di lavoro .....	5	9.1	Ammortizzatore.....	18
2.7	Ambiente.....	5	9.2	Coppie di serraggio dell'ammortizzatore .....	18
2.8	Manuale d'uso .....	5	10	MATERIALI DI CONSUMO .....	19
2.9	Montaggio corretto .....	6	11	NORME .....	20
2.10	Coppie di serraggio del telaio.....	6	12	INDICE DEI TERMINI TECNICI.....	21
3	AVVERTENZE IMPORTANTI .....	7	13	ELENCO DELLE ABBREVIAZIONI.....	22
3.1	Garanzia legale e commerciale.....	7	INDICE.....		23
3.2	Materiali d'esercizio, materiali ausiliari .....	7			
3.3	Parti di ricambio, accessori .....	7			
3.4	Tagliandi.....	7			
3.5	Figure .....	7			
3.6	Servizio clienti.....	7			
4	NUMERI DI SERIE .....	8			
4.1	Codice articolo dell'ammortizzatore .....	8			
5	MESSA IN USO .....	9			
5.1	Note relative alla prima messa in uso .....	9			
5.2	Interventi di controllo e manutenzione ordinaria prima di ogni messa in uso....	9			
6	PROGRAMMA DI MANUTENZIONE .....	10			
6.1	Informazioni aggiuntive.....	10			
6.2	Operazioni obbligatorie.....	10			
6.3	Interventi raccomandati .....	10			
7	MANUTENZIONE DEL TELAIO .....	11			
7.1	Sollevamento della motocicletta tramite cavalletto alzamoto.....	11			
7.2	Smontaggio dell'ammortizzatore di serie  .....	11			
7.3	Montaggio dell'ammortizzatore WP PRO COMPONENTS  .....	11			
7.4	Rimozione della motocicletta dal cavalletto alzamoto .....	11			

## 1.1 Simboli utilizzati

Di seguito è illustrato l'utilizzo di determinati simboli.



Contrassegna una reazione prevista (ad es. un intervento oppure una funzione).



Contrassegna una reazione imprevista (ad esempio una procedura oppure una funzione).



Tutti i lavori contrassegnati con questo simbolo richiedono competenze tecniche e comprensione della materia. Per la vostra sicurezza, far eseguire questi interventi presso un WP Authorized Center, che si occuperà della vostra sospensione WP in modo ottimale, impiegando manodopera specializzata e addestrata e con i necessari utensili speciali.



Contrassegna un riferimento a una determinata pagina (alla pagina indicata sono riportate maggiori informazioni sull'argomento).



Contrassegna informazioni più dettagliate o suggerimenti.



Contrassegna il risultato di una verifica.



Contrassegna il termine di un intervento, eventuali operazioni successive incluse.

## 1.2 Formattazione del testo

Di seguito vengono illustrate le diverse opzioni di formattazione utilizzate nel testo.

<b>Nome proprio</b>	Contrassegna un nome proprio.
<b>Nome<sup>®</sup></b>	Contrassegna un nome registrato.
<b>Marchio<sup>™</sup></b>	Contrassegna un marchio di fabbrica.
<b><u>Termini sottolineati</u></b>	Rimandano a dettagli tecnici o contrassegnano termini tecnici la cui spiegazione è riportata nell'indice dei termini tecnici.

## 2 AVVERTENZE PER LA SICUREZZA

### 2.1 Definizione del campo d'impiego - uso conforme

Questa sospensione è stata progettata e realizzata per resistere alle sollecitazioni tipiche del normale uso in pista.



#### Info

Utilizzare questa sospensione esclusivamente su circuiti chiusi, non su strade pubbliche.  
Il WP Authorized Center può indicarvi se per questa sospensione è stata eventualmente predisposta successivamente un'omologazione di fabbrica per l'uso su strada.  
Utilizzare questa sospensione solamente sul veicolo per cui è stata omologata e/o consigliata.

### 2.2 Uso non conforme

Utilizzare la sospensione esclusivamente secondo l'uso conforme.

Da un uso non conforme possono derivare pericoli per persone, materiali e l'ambiente.

Qualsiasi utilizzo della sospensione diverso da quello conforme e da quanto specificato nella definizione del campo d'impiego è considerato non conforme.

Rientrano in un uso non conforme anche l'impiego di materiali d'esercizio e ausiliari le cui specifiche non corrispondono a quelle richieste per il rispettivo utilizzo.

### 2.3 Avvertenze per la sicurezza

Per un utilizzo sicuro del prodotto descritto, è necessario rispettare alcune avvertenze per la sicurezza. Per questo motivo leggere attentamente queste istruzioni e tutte quelle fornite in dotazione. Nel testo le avvertenze per la sicurezza sono state opportunamente evidenziate e inserite in corrispondenza dei punti rilevanti.



#### Info

In diversi punti ben visibili del prodotto descritto sono applicati vari adesivi riportanti indicazioni e avvertenze. Non rimuovere nessuno di questi adesivi. In caso di assenza, non sarà più possibile individuare potenziali pericoli e sussiste il rischio di lesioni.

### 2.4 Livello di pericolo e simboli



#### Pericolo

Indica un pericolo in grado di causare la repentina e sicura morte o provocare gravi lesioni permanenti nel caso in cui non si adottino le necessarie misure di sicurezza.



#### Avvertenza

Indica un pericolo che potrebbe essere mortale o provocare gravi lesioni nel caso in cui non si adottino le necessarie misure di sicurezza.



#### Attenzione

Indica un pericolo che potrebbe provocare leggere lesioni nel caso in cui non si adottino le necessarie misure di sicurezza.

#### Nota

Indica un pericolo in grado di provocare gravi danni materiali e al veicolo nel caso in cui non si adottino le necessarie misure di sicurezza.

## 2.5 Utilizzo sicuro



### Pericolo

**Rischio di incidente** Un pilota non abile alla guida mette in pericolo sé stesso e gli altri.

- Non utilizzare il veicolo e le sospensioni se si è sotto l'influenza di alcol, droghe o farmaci.
- Non utilizzare il veicolo e le sospensioni se non si è in condizioni fisiche e mentali idonee.



### Avvertenza

**Pericolo di ustioni** Durante l'uso, l'ammortizzatore del veicolo raggiunge temperature molto elevate.

- Non toccare l'ammortizzatore prima che si sia raffreddato.
- Far raffreddare l'ammortizzatore prima di effettuare qualsiasi intervento.

Utilizzare la sospensione solo se in perfette condizioni tecniche, in modo regolamentare e conformemente alle norme di sicurezza e tutela ambientale.

Far riparare tempestivamente presso un WP Authorized Center eventuali anomalie che pregiudicano la sicurezza.

Attenersi a quanto indicato sugli adesivi riportanti le indicazioni e le avvertenze applicati sulla sospensione.

## 2.6 Regole di lavoro

Alcuni interventi prevedono l'utilizzo di utensili speciali. Questi non sono inclusi nella fornitura della sospensione, ma possono essere ordinati specificando il codice indicato tra parentesi.

I componenti non riutilizzabili (ad es. guarnizioni, anelli di tenuta, o-ring), devono essere sostituiti con altri nuovi. In alcuni casi è necessario utilizzare del bloccante per filetti (ad es. **Loctite**®). Per l'utilizzo attenersi alle avvertenze specifiche fornite dal produttore.

Per i componenti da riutilizzare dopo lo smontaggio, procedere alla pulizia e al controllo di usura e assenza di danni. Sostituire i componenti danneggiati o usurati.

Al termine dei lavori di riparazione o di un tagliando, assicurarsi che la sospensione possa essere utilizzata in sicurezza.

## 2.7 Ambiente

Un utilizzo pienamente responsabile della sospensione farà sì che tali problemi e dissidi non debbano insorgere.

Per lo smaltimento dell'olio esausto o di altri materiali d'esercizio/ausiliari e componenti vecchi attenersi alle leggi e alle direttive in vigore nel rispettivo paese.

## 2.8 Manuale d'uso

Prima di affrontare la prima uscita con la moto, leggere attentamente e per intero il presente manuale d'uso. Il manuale d'uso contiene molte informazioni e consigli che faciliteranno la guida, le manovre e la manutenzione del veicolo. Solo così potrete trovare le sospensioni più adatte e proteggervi dal rischio di lesioni.

Conservare il manuale d'uso in un luogo facilmente accessibile, in modo da poterlo consultare all'occorrenza.

Per maggiori informazioni sulla sospensione o per chiarimenti contattare un WP Authorized Center.

Il manuale d'uso è un componente importante della sospensione e, qualora questa venga rivenduta, deve essere consegnato al nuovo proprietario.

## 2 AVVERTENZE PER LA SICUREZZA

### 2.9 Montaggio corretto

Un montaggio corretto, analogo a quello del componente originale e fedele al manuale di riparazione del veicolo, è indispensabile per poter garantire la massima sicurezza e funzionalità. Si consiglia pertanto di far montare la sospensione in un WP Authorized Center.

### 2.10 Coppie di serraggio del telaio

Salvo dove diversamente indicato, applicare le coppie di serraggio riportate nel manuale d'uso e nel manuale di riparazione del veicolo.



### **3.1 Garanzia legale e commerciale**

Gli interventi prescritti nel programma di manutenzione devono essere eseguiti esclusivamente presso WP Authorized Center, altrimenti si perde qualsiasi diritto alla garanzia. I danni, anche indiretti, causati da manipolazioni e/o modifiche alla sospensione non sono coperti da garanzia.

### **3.2 Materiali d'esercizio, materiali ausiliari**

Utilizzare i materiali d'esercizio e ausiliari menzionati nel manuale d'uso secondo le specifiche.

### **3.3 Parti di ricambio, accessori**

Per la vostra sicurezza utilizzare esclusivamente parti di ricambio e accessori autorizzati e/o consigliati da WP e farli montare presso un WP Authorized Center. WP non si assume alcuna responsabilità in relazione ai prodotti forniti da terzi e per gli eventuali danni che ne possono derivare.

Alcune parti di ricambio e accessori sono indicati tra parentesi nel testo. Il WP Authorized Center sarà lieto di fornire assistenza.

### **3.4 Tagliandi**

Prerequisito per un funzionamento ineccepibile e la prevenzione di usura precoce è l'esecuzione dei tagliandi e degli interventi di manutenzione e messa a punto indicati nel manuale d'uso. Un'errata messa a punto del telaio può causare danni e la rottura delle sospensioni.

L'utilizzo della sospensione in condizioni d'impiego gravose, ad es. su piste bagnate, può comportare un'usura superiore alla media della sospensione. Pertanto il controllo o la sostituzione dei componenti potrebbe risultare necessario già prima della scadenza del tagliando.

Rispettare scrupolosamente gli intervalli prescritti per il tagliando. La loro stretta osservanza è essenziale per prolungare la durata della sospensione.

### **3.5 Figure**

Le figure riportate in questo manuale potrebbero raffigurare talvolta degli equipaggiamenti speciali.

Ai fini di una maggiore chiarezza, alcuni componenti potrebbero essere stati smontati o non venire raffigurati.

Lo smontaggio non è sempre necessario. Fare riferimento alle istruzioni riportate nel testo.

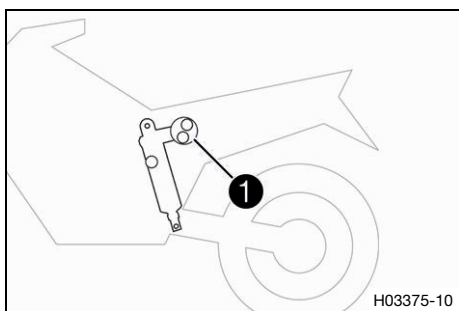
### **3.6 Servizio clienti**

Il WP Authorized Center è a disposizione per domande sulla sospensione acquistata e su WP.

L'elenco dei WP Authorized Center è disponibile sul sito web di WP.

Sito web internazionale WP Suspension: <http://www.wp-suspension.com>

### 4.1 Codice articolo dell'ammortizzatore



Il codice articolo dell'ammortizzatore ❶ si trova sul lato inferiore del vaso d'espansione.



#### Info

Il codice articolo dell'ammortizzatore è composto da un numero di otto cifre con una lettera come sesta cifra.

## 5.1 Note relative alla prima messa in uso



### Avvertenza

**Rischio di incidente** Eventuali variazioni all'assetto del telaio possono modificare in modo sostanziale il comportamento di marcia.

Variazioni estreme all'assetto del telaio possono peggiorare notevolmente il comportamento di marcia e sovraccaricare i componenti.

- Eseguire le regolazioni esclusivamente all'interno del range consigliato.
- Se sono state apportate delle variazioni, all'inizio viaggiare lentamente, in modo da valutare il comportamento di marcia.

- Regolare lo smorzamento in compressione Low Speed dell'ammortizzatore. (📖 Pag. 13)
- Regolare lo smorzamento in compressione High Speed dell'ammortizzatore. (📖 Pag. 14)
- Regolare lo smorzamento in estensione dell'ammortizzatore. (📖 Pag. 15)
- Regolare il precarico molla dell'ammortizzatore. 🗑️ (📖 Pag. 15)
- Regolare la lunghezza dell'ammortizzatore. 🗑️ (📖 Pag. 16)

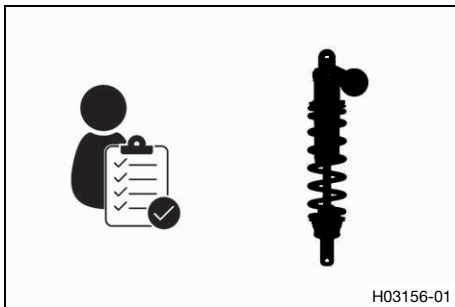


## 5.2 Interventi di controllo e manutenzione ordinaria prima di ogni messa in uso



### Info

Prima di ogni utilizzo controllare lo stato della sospensione e la sicurezza d'esercizio. Durante l'utilizzo la sospensione deve essere in perfette condizioni tecniche.



- Controllare che la sospensione non sia danneggiata.



# 6 PROGRAMMA DI MANUTENZIONE

## 6.1 Informazioni aggiuntive

Per tutti gli interventi aggiuntivi risultanti dalle operazioni obbligatorie e/o dagli interventi consigliati deve essere emesso un ordine specifico e tali lavori vanno fatturati a parte.

A seconda delle condizioni di impiego locali, gli intervalli di tagliando nel proprio Paese possono variare.

## 6.2 Operazioni obbligatorie

	<b>ogni 20.000 km</b>
Eeguire la manutenzione dell'ammortizzatore. ↘	<input checked="" type="radio"/>

- Intervallo periodico

## 6.3 Interventi raccomandati

	<b>dopo 5.000 km</b>
Eeguire la manutenzione dell'ammortizzatore. ↘	<input type="radio"/>

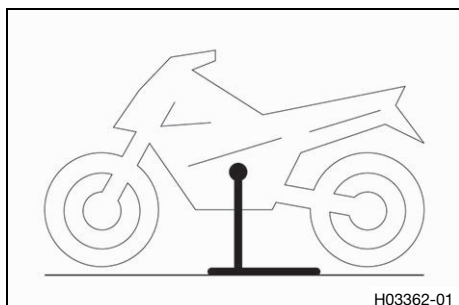
- Primo e unico intervallo

## 7.1 Sollevamento della motocicletta tramite cavalletto alzamoto

### Nota

**Rischio di danneggiamento** Il veicolo parcheggiato potrebbe mettersi involontariamente in movimento o cadere.

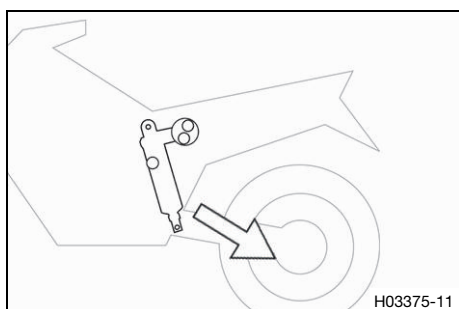
- Parcheggiare il veicolo su un terreno stabile e in piano.



- Sollevare la motocicletta come indicato nel manuale di riparazione.
- ✓ Nessuna delle due ruote è a contatto con il terreno.
- Bloccare la motocicletta per evitare che cada.



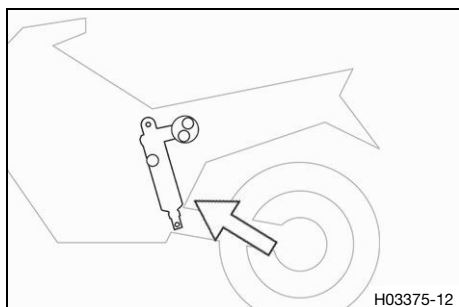
## 7.2 Smontaggio dell'ammortizzatore di serie ↴



- Smontare l'ammortizzatore di serie come indicato nel manuale di riparazione.



## 7.3 Montaggio dell'ammortizzatore WP PRO COMPONENTS ↴



- Montare l'ammortizzatore come indicato nel manuale di riparazione.



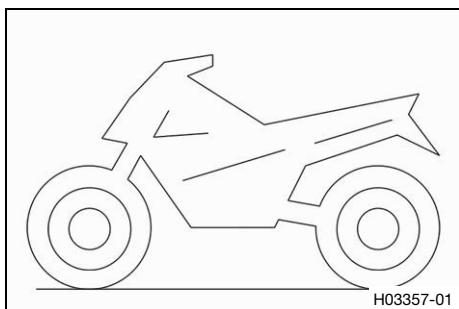
## 7.4 Rimozione della motocicletta dal cavalletto alzamoto

### Nota

**Rischio di danneggiamento** Il veicolo parcheggiato potrebbe mettersi involontariamente in movimento o cadere.

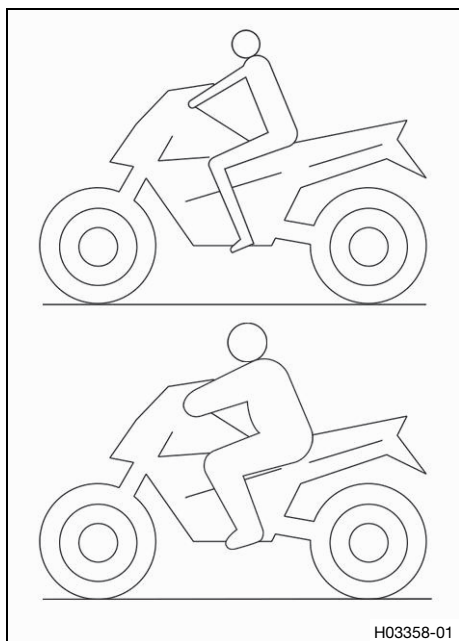
- Parcheggiare il veicolo su un terreno stabile e in piano.

## 7 MANUTENZIONE DEL TELAIO



- Rimuovere la motocicletta dal cavalletto alzamoto come indicato nel manuale di riparazione.
- Rimuovere il cavalletto alzamoto.

### 8.1 Controllo della taratura base delle sospensioni rispetto al peso del conducente



- Per ottenere una tenuta di strada ottimale della motocicletta e per evitare danni alla forcella, all'ammortizzatore, al forcelлоне e al telaio, adattare la taratura base delle sospensioni in funzione del peso del conducente.
- Alla consegna, questa sospensione è regolata sul peso di un conducente standard.

Nota

Peso del conducente standard	75 ... 85 kg
------------------------------	--------------

- Se il peso del conducente non rientra in questo intervallo di valori, adattare opportunamente la taratura base delle sospensioni.
- Lievi scostamenti di peso possono essere compensati modificando il precarico molla; in caso di scostamenti maggiori montare le molle adeguate.



### 8.2 Smorzamento in compressione dell'ammortizzatore

Lo smorzamento in compressione dell'ammortizzatore prevede due diversi settori: High Speed e Low Speed. I termini High Speed e Low Speed si riferiscono alla velocità di compressione della ruota posteriore e non alla velocità di marcia.

La regolazione High Speed è utile quando si passa ad es. su un gradino presente sulla sede stradale: in questo caso la ruota posteriore si comprime rapidamente.

La regolazione Low Speed è utile quando si transita ad es. per un lungo tratto su terreni con gobbe non ravvicinate: in questo caso la ruota posteriore effettua un ritorno più lento.

Questi due settori sono regolabili separatamente, ma il passaggio tra High Speed e Low Speed avviene in modo fluido. Pertanto, eventuali modifiche al settore High Speed della compressione si ripercuoteranno anche nel settore Low Speed e viceversa.

### 8.3 Regolazione dello smorzamento in compressione Low Speed dell'ammortizzatore



#### Attenzione

**Pericolo di lesioni** Se l'ammortizzatore viene smontato in modo errato, parti dello stesso vengono proiettate con forza all'esterno.

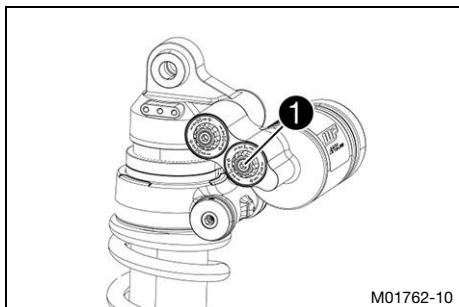
L'ammortizzatore è pieno di azoto altamente compresso.

- Attenersi alla descrizione indicata. (Il WP Authorized Center sarà lieto di fornire assistenza.)



#### Info

La regolazione Low Speed incide sul freno idraulico dell'ammortizzatore a normale o bassa velocità di compressione.



- Con una chiave a brugola, girare in senso orario la vite di regolazione **1** fino a sentire l'ultimo scatto.

**i Info**  
Il regolatore Low Speed è il regolatore **L**.

- Ruotare in senso antiorario per un numero di scatti corrispondente al tipo di ammortizzatore.

Nota

Smorzamento in compressione Low Speed	
Comfort	15 clic
Standard	12 clic
Sport	10 clic

**i Info**  
La rotazione in senso orario aumenta lo smorzamento, in senso antiorario lo riduce.

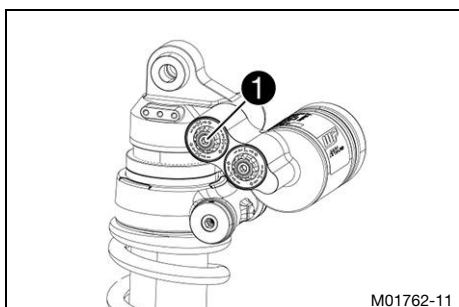
## 8.4 Regolazione dello smorzamento in compressione High Speed dell'ammortizzatore

**⚠ Attenzione**  
**Pericolo di lesioni** Se l'ammortizzatore viene smontato in modo errato, parti dello stesso vengono proiettate con forza all'esterno.

L'ammortizzatore è pieno di azoto altamente compresso.

- Attenersi alla descrizione indicata. (Il WP Authorized Center sarà lieto di fornire assistenza.)

**i Info**  
La regolazione High Speed incide sul freno idraulico dell'ammortizzatore ad alta velocità di compressione.



- Con una chiave a brugola, girare in senso orario la vite di regolazione **1** fino a sentire l'ultimo scatto.

**i Info**  
Il regolatore High Speed è il regolatore **H**.

- Ruotare in senso antiorario per un numero di giri corrispondente al tipo di ammortizzatore.

Nota

Smorzamento in compressione High Speed	
Comfort	15 clic
Standard	12 clic
Sport	10 clic

**i Info**  
La rotazione in senso orario aumenta lo smorzamento, in senso antiorario lo riduce.



**8.5 Regolazione dello smorzamento in estensione dell'ammortizzatore**

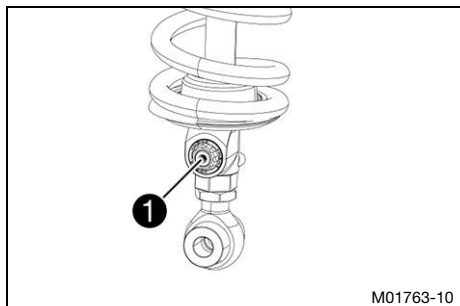


**Attenzione**

**Pericolo di lesioni** Se l'ammortizzatore viene smontato in modo errato, parti dello stesso vengono proiettate con forza all'esterno.

L'ammortizzatore è pieno di azoto altamente compresso.

- Attenersi alla descrizione indicata. (Il WP Authorized Center sarà lieto di fornire assistenza.)



- Girare in senso orario la vite di regolazione **1** fino a sentire l'ultimo scatto.
- Ruotare in senso antiorario per un numero di scatti corrispondente al tipo di ammortizzatore.

Nota

Smorzamento in estensione	
Comfort	15 clic
Standard	12 clic
Sport	10 clic



**Info**

La rotazione in senso orario aumenta lo smorzamento durante l'estensione, in senso antiorario lo riduce.



**8.6 Regolazione del precarico molla dell'ammortizzatore ↴**

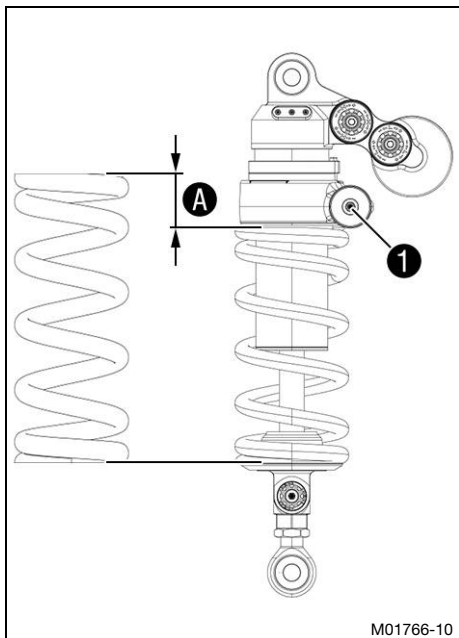


**Attenzione**

**Pericolo di lesioni** Se l'ammortizzatore viene smontato in modo errato, parti dello stesso vengono proiettate con forza all'esterno.

L'ammortizzatore è pieno di azoto altamente compresso.

- Attenersi alla descrizione indicata. (Il WP Authorized Center sarà lieto di fornire assistenza.)



- Ruotare la vite ① sul preload adjuster fino a battuta in senso antiorario.
- Per regolare il precarico A, ruotare in senso orario la vite ①.

Nota

Precarico della molla

Standard

11 mm



### Info

Una rotazione della vite corrisponde a un precarico di 1 mm (0,04 in).

## 8.7 Regolazione della lunghezza dell'ammortizzatore ↘



### Attenzione

**Pericolo di lesioni** Se l'ammortizzatore viene smontato in modo errato, parti dello stesso vengono proiettate con forza all'esterno.

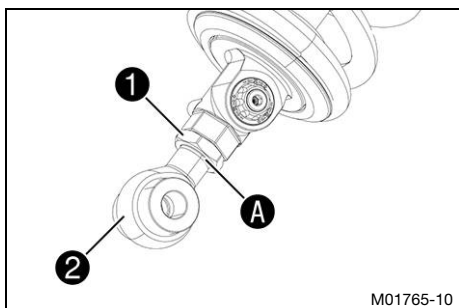
L'ammortizzatore è pieno di azoto altamente compresso.

- Attenersi alla descrizione indicata. (Il WP Authorized Center sarà lieto di fornire assistenza.)

### Condizione

L'ammortizzatore è smontato.

- Allentare il dado ①.



### Avvertenza

**Rischio di incidente** In caso di regolazione errata, l'ammortizzatore può staccarsi dal supporto.

- Eseguire la regolazione esclusivamente all'interno del range indicato.

- Per regolare la lunghezza, ruotare il supporto ②.

Nota

Svitare il supporto al massimo fino a completa visibilità della tacca A al termine del lavoro.

Effettuare la regolazione a piccoli incrementi.



### Info

Una rotazione del supporto corrisponde a una modifica della lunghezza di 1 mm (0,04 in).

- Serrare il dado ①.

Nota

Dado per la regolazione della lunghezza dell'ammortizzatore	M16x1	8 Nm
---	-------	------



**Info**

Il supporto deve essere esattamente allineato al collegamento a vite superiore dell'ammortizzatore, altrimenti l'ammortizzatore si inclina durante il montaggio.



## 9.1 Ammortizzatore

Codice articolo dell'ammortizzatore	15.18.0T.01	
Ammortizzatore	<b>WP SuspensionAPEX PRO 7746KTM 1290 Super Duke R</b>	
Smorzamento in compressione Low Speed		
Comfort	15 clic	
Standard	12 clic	
Sport	10 clic	
Smorzamento in compressione High Speed		
Comfort	15 clic	
Standard	12 clic	
Sport	10 clic	
Smorzamento in estensione		
Comfort	15 clic	
Standard	12 clic	
Sport	10 clic	
Prearico della molla		
Standard	11 mm	
Indice di carico delle molle		
Peso del conducente: 65 ... 75 kg	85 N/mm	
Peso del conducente: 75 ... 85 kg	90 N/mm	
Peso del conducente: 85 ... 95 kg	95 N/mm	
Lunghezza della molla	170 mm	
Pressione del gas	10 bar	
Lunghezza del monoammortizzatore esteso	360 mm	
Olio ammortizzatore (📖 Pag. 19)	SAE 2,5	

## 9.2 Coppie di serraggio dell'ammortizzatore

Dado per la regolazione della lunghezza dell'ammortizzatore	M16x1	8 Nm
---	-------	------

**Olio ammortizzatore (SAE 2,5) (50180751S1)****Norma / classificazione**

- SAE (📖 Pag. 20) (SAE 2,5)

**Nota**

- Utilizzare solo oli conformi alle normative indicate (v. i dati riportati sul serbatoio) e aventi le proprietà corrispondenti.

## SAE

Le classi di viscosità SAE sono state definite dalla Society of Automotive Engineers e servono per classificare gli oli in base alla relativa viscosità. La viscosità descrive solo una proprietà di un olio e non contiene alcuna indicazione sulla qualità.

PA	Preload adjuster	Dispositivo installato sui componenti di sospensione e ammortizzazione che consente l'adattamento del precarico molla
----	------------------	---

## 13 ELENCO DELLE ABBREVIAZIONI

Ad es.	Ad esempio
ca.	Circa
cfr.	Confronta
Cod.	Codice
ecc.	Eccetera
event.	Eventualmente
N°	Numero
risp.	Rispettivamente
se nec.	Se necessario



<b>A</b>	
<b>Accessori</b> .....	7
<b>Ambiente</b> .....	5
<b>Ammortizzatore</b>	
Codice articolo .....	8
Lunghezza, regolazione .....	16
Precarico molla, regolazione .....	15
Regolazione dello smorzamento in estensione .....	15
Smorzamento in compressione High Speed, regolazione .....	14
Smorzamento in compressione Low Speed, regolazione .....	13
Versione di serie, smontaggio .....	11
Versione WP PRO COMPONENTS, montaggio .....	11
<b>D</b>	
<b>Dati tecnici</b>	
Ammortizzatore .....	18
Coppie di serraggio del telaio .....	6
Coppie di serraggio dell'ammortizzatore .....	18
<b>Definizione del campo d'impiego</b> .....	4
<b>F</b>	
<b>Figure</b> .....	7
<b>G</b>	
<b>Garanzia commerciale</b> .....	7
<b>Garanzia legale</b> .....	7
<b>M</b>	
<b>Manuale d'uso</b> .....	5
<b>Materiali ausiliari</b> .....	7
<b>Materiali di consumo</b> .....	7
<b>Messa in uso</b>	
Interventi di controllo e manutenzione ordinaria prima di ogni messa in uso .....	9
Note relative alla prima messa in uso .....	9
<b>Montaggio corretto</b> .....	6
<b>Motocicletta</b>	
dal cavalletto alzamoto, rimozione .....	11
tramite cavalletto alzamoto, sollevamento .....	11
<b>P</b>	
<b>Parti di ricambio</b> .....	7
<b>Programma di manutenzione</b> .....	10
<b>R</b>	
<b>Regole di lavoro</b> .....	5
<b>S</b>	
<b>Servizio clienti</b> .....	7
<b>T</b>	
<b>Tagliandi</b> .....	7
<b>Taratura base delle sospensioni</b>	
Rispetto al peso del conducente, controllo .....	13
<b>U</b>	
<b>Uso conforme</b> .....	4
<b>Uso non conforme</b> .....	4
<b>Utilizzo sicuro</b> .....	5



53000221it

11/2019