

BEDIENUNGSANLEITUNG

APEX PRO 7500 KTM 890 DUKE R

Art.-Nr. 53000253de



Wir möchten Sie recht herzlich zu Ihrer Entscheidung für eine WP-Fahrwerkskomponente beglückwünschen. Sie sind nun Besitzer eines modernen, sportlichen Fahrwerkes, das Ihnen bei angemessener Pflege lange Freude bereiten wird.

Wir wünschen Ihnen allzeit gute und sichere Fahrt!

Die Bedienungsanleitung entsprach zum Zeitpunkt der Drucklegung dem neuesten Stand dieser Baureihe. Kleine Abweichungen, die sich aus der konstruktiven Weiterentwicklung ergeben, sind jedoch nie ganz auszuschließen.

Alle enthaltenen Angaben sind unverbindlich. Die WP Suspension GmbH behält sich insbesondere das Recht vor, technische Angaben, Preise, Farben, Formen, Materialien, Dienst- und Serviceleistungen, Konstruktionen, Ausstattungen und Ähnliches ohne vorherige Ankündigung und ohne Angabe von Gründen zu ändern bzw. ersatzlos zu streichen, sie an lokale Gegebenheiten anzupassen sowie die Fertigung eines bestimmten Modells ohne vorherige Ankündigung einzustellen. WP Suspension übernimmt keine Haftung für Liefermöglichkeiten, Abweichungen von Abbildungen und Beschreibungen sowie Druckfehler und Irrtümer. Die abgebildeten Modelle enthalten zum Teil Sonderausstattungen, die nicht zum serienmäßigen Lieferumfang gehören.

© 2020 WP Suspension GmbH, Mattighofen Österreich

Alle Rechte vorbehalten

Nachdruck, auch auszugsweise sowie Vervielfältigungen jeder Art nur mit schriftlicher Genehmigung des Urhebers.

WP Suspension GmbH
Stallhofnerstraße 3
5230 Mattighofen, Österreich

Dieses Dokument ist gültig für folgende Modelle:
APEX PRO 7500 KTM 890 Duke R (55.18.2T.91)



1	DARSTELLUNGSMITTEL	3	8	FAHRWERK ABSTIMMEN.....	14
1.1	Verwendete Symbole.....	3	8.1	Fahrwerksgrundeinstellung zum Fahrergewicht kontrollieren	14
1.2	Benutzte Formatierungen	3	8.2	Grundeinstellung der Gabel kontrollieren	14
2	SICHERHEITSHINWEISE	4	8.3	Druckstufendämpfung der Gabel einstellen.....	14
2.1	Einsatzdefinition - bestimmungsgemäßer Gebrauch	4	8.4	Zugstufendämpfung der Gabel einstellen.....	15
2.2	Fehlgebrauch.....	4	8.5	Federvorspannung der Gabel einstellen.....	15
2.3	Sicherheitshinweise	4	9	TECHNISCHE DATEN	17
2.4	Gefahrengrade und Symbole.....	4	9.1	Gabel.....	17
2.5	Sicherer Betrieb	5	10	BETRIEBSSTOFFE	18
2.6	Arbeitsregeln.....	5	11	HILFSSTOFFE	19
2.7	Umwelt.....	5	12	NORMEN.....	20
2.8	Bedienungsanleitung	5	13	FACHWORTVERZEICHNIS	21
2.9	Korrekter Einbau	6	14	ABKÜRZUNGSVERZEICHNIS.....	22
2.10	Anzugsdrehmomente Fahrwerk.....	6	INDEX.....		23
3	WICHTIGE HINWEISE.....	7			
3.1	Herstellergarantie, Gewährleistung.....	7			
3.2	Betriebsmittel, Hilfsstoffe.....	7			
3.3	Ersatzteile, Zubehör	7			
3.4	Service	7			
3.5	Abbildungen.....	7			
3.6	Kundendienst.....	7			
4	SERIENNUMMERN	8			
4.1	Cartridge-Artikelnummer.....	8			
5	INBETRIEBNAHME	9			
5.1	Hinweise zur ersten Inbetriebnahme	9			
5.2	Kontroll- und Pflegearbeiten vor jeder Inbetriebnahme.....	9			
6	SERVICEPLAN	10			
6.1	Zusätzliche Informationen.....	10			
6.2	Pflichtarbeiten.....	10			
6.3	Empfohlene Arbeiten	10			
7	SERVICEARBEITEN FAHRWERK.....	11			
7.1	Motorrad mit Montageständer aufheben	11			
7.2	Standardgabelbeine ausbauen 🛠️.....	11			
7.3	WP PRO COMPONENTS-Gabelbeine einbauen 🛠️	11			
7.4	Gabelbeine entlüften.....	12			
7.5	Staubmanschetten der Gabelbeine reinigen	12			
7.6	Motorrad vom Montageständer nehmen	13			

1.1 Verwendete Symbole

Nachfolgend wird die Verwendung bestimmter Symbole erklärt.



Kennzeichnet eine erwartete Reaktion (z. B. eines Arbeitsschrittes oder einer Funktion).



Kennzeichnet eine unerwartete Reaktion (z. B. eines Arbeitsschrittes oder einer Funktion).



Alle Arbeiten, die mit diesem Symbol gekennzeichnet sind, erfordern Fachkenntnisse und technisches Verständnis. Lassen Sie diese Arbeiten, im Interesse Ihrer eigenen Sicherheit, in einem WP Authorized Center durchführen! Dort wird Ihr WP-Fahrwerk von speziell geschulten Fachkräften mit dem erforderlichen Spezialwerkzeug optimal betreut.



Kennzeichnet einen Seitenverweis (Mehr Informationen sind auf der angegebenen Seite nachzulesen).



Kennzeichnet eine Angabe mit weiterführenden Informationen oder Tipps.



Kennzeichnet das Ergebnis aus einem Prüfschritt.



Kennzeichnet das Ende einer Tätigkeit inklusive eventueller Nacharbeiten.

1.2 Benutzte Formatierungen

Nachfolgend werden die verwendeten Schriftformatierungen erklärt.

Eigennamen	Kennzeichnet einen Eigennamen.
Name[®]	Kennzeichnet einen geschützten Namen.
Marke[™]	Kennzeichnet eine Marke im Warenverkehr.
<u>Unterstrichene Begriffe</u>	Verweisen auf technische Details oder kennzeichnen Fachwörter, die im Fachwortverzeichnis erklärt sind.

2.1 Einsatzdefinition - bestimmungsgemäßer Gebrauch

Diese Fahrwerkskomponente ist so konzipiert und konstruiert, dass sie gängigen Beanspruchungen bei regulärem Renneinsatz standhält.

Info

Betreiben Sie diese Fahrwerkskomponente nur auf abgesperrten Strecken außerhalb des öffentlichen Straßenverkehrs.
Ihr WP Authorized Center kann Ihnen Auskunft erteilen, ob für Ihre Fahrwerkskomponente ggf. nachträglich eine werksseitige Straßenzulassung veranlasst wurde.
Verwenden Sie diese Fahrwerkskomponente nur in dem Fahrzeug, für das die Fahrwerkskomponente freigegeben und/oder empfohlen ist.

2.2 Fehlgebrauch

Setzen Sie die Fahrwerkskomponente nur bestimmungsgemäß ein.
Bei nicht bestimmungsgemäßem Einsatz können Gefahren für Personen, Material und die Umwelt entstehen. Jegliche Verwendung der Fahrwerkskomponente, die über den bestimmungsgemäßen Gebrauch und die Einsatzdefinition hinausgeht, stellt Fehlgebrauch dar.
Fehlgebrauch umfasst darüber hinaus die Verwendung von Betriebs- und Hilfsstoffen, die die geforderten Spezifikationen für den jeweiligen Einsatz nicht erfüllen.

2.3 Sicherheitshinweise

Für einen sicheren Umgang mit dem beschriebenen Produkt sind einige Sicherheitshinweise zu beachten. Lesen Sie deshalb diese Anleitung und alle weiteren Anleitungen im Lieferumfang aufmerksam durch. Die Sicherheitshinweise sind im Text optisch hervorgehoben und an den relevanten Stellen verlinkt.

Info

An gut sichtbaren Stellen des beschriebenen Produktes sind verschiedene Hinweis- und Warnhinweisaufkleber angebracht. Entfernen Sie keine Hinweis- oder Warnhinweisaufkleber. Fehlen diese, können Sie oder andere Personen Gefahren nicht erkennen und sich deshalb verletzen.

2.4 Gefahrengrade und Symbole



Gefahr

Hinweis auf eine Gefahr, die unmittelbar und mit Sicherheit zum Tod oder zu schweren bleibenden Verletzungen führt, wenn nicht die entsprechenden Vorkehrungen getroffen werden.



Warnung

Hinweis auf eine Gefahr, die wahrscheinlich zum Tod oder zu schweren Verletzungen führt, wenn nicht die entsprechenden Vorkehrungen getroffen werden.

Hinweis

Hinweis auf eine Gefahr, die zu erheblichen Maschinen- oder Materialschäden führt, wenn nicht die entsprechenden Vorkehrungen getroffen werden.

2.5 Sicherer Betrieb



Gefahr

Unfallgefahr Ein verkehrsuntüchtiger Fahrer gefährdet sich und andere.

- Nehmen Sie das Fahrzeug und die Fahrwerkskomponenten nicht in Betrieb, wenn Sie durch Alkohol, Drogen oder Medikamente verkehrsuntüchtig sind.
- Nehmen Sie das Fahrzeug und die Fahrwerkskomponenten nicht in Betrieb, wenn Sie dazu physisch oder psychisch nicht in der Lage sind.

Betreiben Sie die Fahrwerkskomponente nur in einem technisch einwandfreien Zustand, bestimmungsgemäß, sicherheits- und umweltbewusst.

Störungen, die die Sicherheit beeinträchtigen, umgehend in einem WP Authorized Center beseitigen lassen. An der Fahrwerkskomponente angebrachte Hinweis- und Warnhinweisaufkleber beachten.

2.6 Arbeitsregeln

Für einige Arbeiten sind Spezialwerkzeuge notwendig. Diese sind nicht Bestandteil der Fahrwerkskomponente, können aber unter der angegebenen Nummer in Klammern bestellt werden.

Teile, die nicht wiederverwendet werden können (z. B. Dichtungen, Dichtringe, O-Ringe), beim Zusammenbau durch neue Teile ersetzen.

Für einige Schraubfälle ist ein Schraubensicherungsmittel (z. B. **Loctite**®) erforderlich. Spezifische Hinweise des Herstellers bei der Verwendung beachten.

Teile, die nach dem Zerlegen wiederverwendet werden sollen, reinigen und auf Beschädigung und Verschleiß kontrollieren. Beschädigte oder verschlissene Teile wechseln.

Nach Abschluss einer Reparatur oder eines Service die Betriebssicherheit der Fahrwerkskomponente sicherstellen.

2.7 Umwelt

Ein verantwortungsvoller Umgang mit Ihrer Fahrwerkskomponente sorgt dafür, dass keine Probleme und Konflikte auftauchen müssen.

Beachten Sie bei der Entsorgung von Altöl, anderen Betriebs- und Hilfsstoffen und Altteilen die jeweiligen Gesetze und Richtlinien des jeweiligen Landes.

2.8 Bedienungsanleitung

Lesen Sie unbedingt diese Bedienungsanleitung genau und vollständig, bevor Sie die erste Ausfahrt unternehmen. Die Bedienungsanleitung enthält viele Informationen und Tipps, die Ihnen Bedienung, Handhabung und Service erleichtern werden. Nur so erfahren Sie, wie Sie die Fahrwerkskomponente am besten abstimmen und wie Sie sich vor Verletzungen schützen können.

Bewahren Sie die Bedienungsanleitung an einem gut zugänglichen Ort auf, damit sie bei Bedarf jederzeit nachschlagen können.

Falls Sie mehr über die Fahrwerkskomponente wissen wollen oder Unklarheiten beim Lesen auftreten, wenden Sie sich an ein WP Authorized Center.

Die Bedienungsanleitung ist ein wichtiger Bestandteil der Fahrwerkskomponente und muss beim Verkauf an den neuen Eigentümer übergeben werden.

2.9 Korrekter Einbau

Ein korrekter Einbau analog zur Originalkomponente und laut Reparaturanleitung des Fahrzeuges ist unerlässlich, um ein Maximum an Sicherheit und Funktionalität gewährleisten zu können. Der Einbau der Fahrwerkskomponente bei einem WP Authorized Center wird daher empfohlen.

2.10 Anzugsdrehmomente Fahrwerk

Sofern nicht anders angegeben gelten die Anzugsdrehmomente aus der Bedienungs- und Reparaturanleitung des Fahrzeuges.

3.1 Herstellergarantie, Gewährleistung

Die im Serviceplan vorgeschriebenen Arbeiten müssen ausschließlich in einem WP Authorized Center durchgeführt werden, da sonst jeglicher Garantieanspruch verloren geht. Bei Schäden und Folgeschäden, die durch Manipulationen und/oder Umbauten an der Fahrwerkskomponente verursacht wurden, kann keine Herstellergarantie gewährt werden.

3.2 Betriebsmittel, Hilfsstoffe

Es sind die in der Bedienungsanleitung genannten Betriebs- und Hilfsstoffe (z. B. Kraft- und Schmierstoffe) gemäß Spezifikation zu verwenden.

3.3 Ersatzteile, Zubehör

Verwenden Sie zu Ihrer Sicherheit nur Ersatzteile und Zubehörprodukte, die von WP freigegeben und/oder empfohlen sind und lassen Sie diese in einem WP Authorized Center montieren. Für andere Produkte und daraus entstandene Schäden übernimmt WP keine Haftung. Einige Ersatzteile und Zubehörprodukte sind bei den jeweiligen Beschreibungen in Klammern angegeben. Ihr WP Authorized Center berät Sie gerne.

3.4 Service

Die Voraussetzung für den fehlerfreien Betrieb und die Vermeidung von vorzeitigem Verschleiß ist die Einhaltung der in der Bedienungsanleitung genannten Service-, Pflege- und Einstellarbeiten. Eine falsche Fahrwerksabstimmung kann Beschädigungen und Brüche an Fahrwerkskomponenten hervorrufen. Der Einsatz der Fahrwerkskomponente unter erschwerten Bedingungen, z. B. nasser Strecke, kann zu deutlich erhöhtem Verschleiß der Fahrwerkskomponente führen. Darum kann eine Kontrolle oder der Austausch von Teilen schon vor Erreichen des nächsten Serviceintervalls erforderlich sein. Beachten Sie unbedingt die vorgeschriebenen Serviceintervalle. Deren genaue Einhaltung trägt wesentlich zur Erhöhung der Lebensdauer Ihrer Fahrwerkskomponente bei.

3.5 Abbildungen

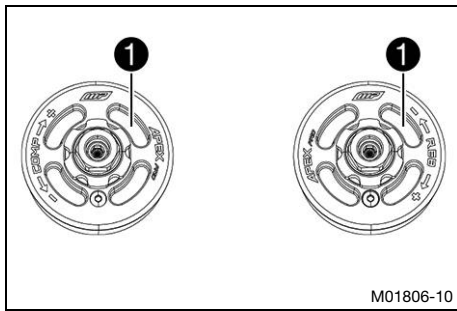
Die in der Anleitung dargestellten Abbildungen enthalten zum Teil Sonderausstattungen. Zur besseren Darstellung und Erklärung können einige Teile ausgebaut oder nicht abgebildet sein. Ein Ausbau für die jeweilige Beschreibung ist nicht immer zwingend notwendig. Beachten Sie die textlichen Angaben.

3.6 Kundendienst

Für Fragen zu Ihrer Fahrwerkskomponente und zu WP steht Ihnen Ihr WP Authorized Center gerne zur Verfügung.

Die Liste der WP Authorized Center finden Sie auf der WP-Website.
Internationale WP Suspension-Website: <http://www.wp-suspension.com>

4.1 Cartridge-Artikelnummer



Die Cartridge-Artikelnummer ❶ befindet sich am Schraubdeckel.

5.1 Hinweise zur ersten Inbetriebnahme



Warnung

Unfallgefahr Änderungen der Fahrwerkseinstellung können das Fahrverhalten stark verändern. Extreme Änderungen der Fahrwerkseinstellung können das Fahrverhalten wesentlich verschlechtern und Bauteile überlasten.

- Nehmen Sie Einstellungen nur innerhalb des empfohlenen Bereiches vor.
- Fahren Sie nach Änderungen zuerst langsam, um das Fahrverhalten abzuschätzen.

- Druckstufendämpfung der Gabel einstellen. (📖 S. 14)
- Zugstufendämpfung der Gabel einstellen. (📖 S. 15)
- Federvorspannung der Gabel einstellen. (📖 S. 15)

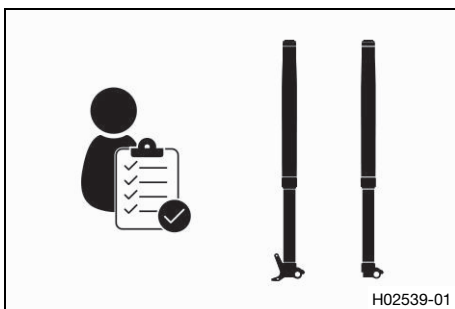


5.2 Kontroll- und Pflegearbeiten vor jeder Inbetriebnahme



Info

Vor jeder Verwendung den Zustand der Fahrwerkskomponente und die Betriebssicherheit kontrollieren. Die Fahrwerkskomponente muss beim Betrieb in einem technisch einwandfreien Zustand sein.



- Fahrwerkskomponente auf Beschädigungen kontrollieren.
- Staubmanschetten der Gabelbeine reinigen. (📖 S. 12)
- Gabelbeine entlüften. (📖 S. 12)
- Alle Schraubverbindungen regelmäßig auf festen Sitz kontrollieren.



6 SERVICEPLAN

6.1 Zusätzliche Informationen

Alle weiterführenden Arbeiten, die sich aus den Pflichtarbeiten bzw. aus den empfohlenen Arbeiten ergeben, sind gesondert zu beauftragen und werden gesondert verrechnet.
In Abhängigkeit von lokalen Einsatzbedingungen können in Ihrem Land abweichende Serviceintervalle gelten.

6.2 Pflichtarbeiten

	alle 20.000 km
Gabelservice durchführen. 🐘	<input checked="" type="radio"/>

- periodisches Intervall

6.3 Empfohlene Arbeiten

	nach 5.000 km
Gabelservice durchführen. 🐘	<input type="radio"/>

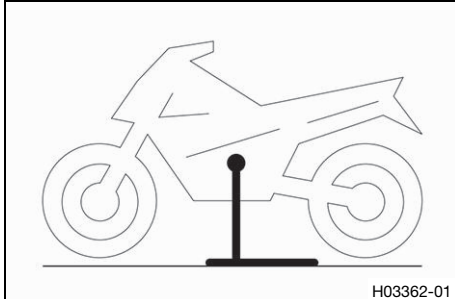
- einmaliges Intervall

7.1 Motorrad mit Montageständer aufheben

Hinweis

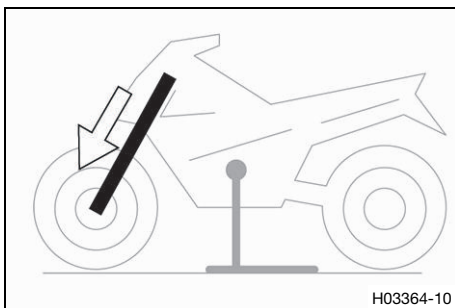
Beschädigungsgefahr Das abgestellte Fahrzeug kann wegrollen oder umfallen.

- Stellen Sie das Fahrzeug auf festem und ebenem Untergrund ab.



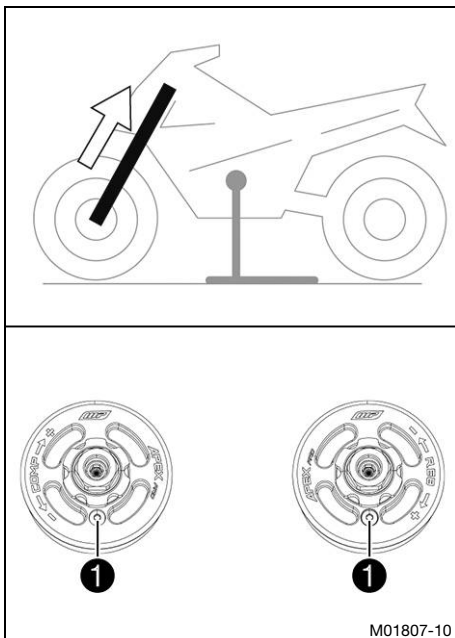
- Motorrad laut Reparaturanleitung aufheben.
- ✓ Beide Räder haben keinen Bodenkontakt.
- Motorrad gegen Umfallen sichern.

7.2 Standardgabelbeine ausbauen



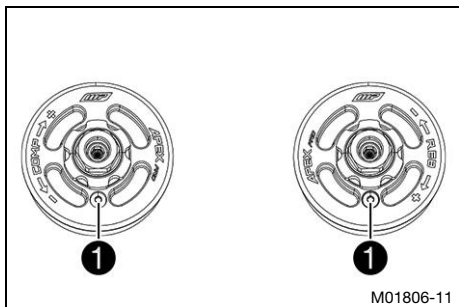
- Standardgabelbeine laut Reparaturanleitung ausbauen.
- Standardcartridge laut Reparaturanleitung ausbauen.

7.3 WP PRO COMPONENTS-Gabelbeine einbauen



- WP PRO COMPONENTS-Cartridge laut WP Suspension-Montageanleitung einbauen.
- Gabelbeine laut Reparaturanleitung einbauen.
- ✓ Die Entlüftungsschrauben **1** sind nach hinten positioniert.
- ✓ Die Einstellschraube **COMP** befindet sich am oberen Ende des linken Gabelbeines.
- ✓ Die Einstellschraube **REB** befindet sich am oberen Ende des rechten Gabelbeines.
- Die im Lieferumfang enthaltenen Aufkleber (optional) anbringen.

7.4 Gabelbeine entlüften



Vorarbeit

- Motorrad mit Montageständer aufheben. (📖 S. 11)

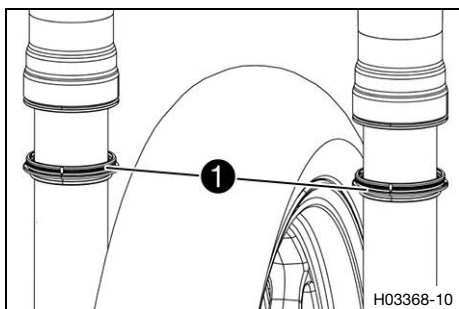
Hauptarbeit

- Entlüftungsschrauben ❶ lösen.
 - ✓ Eventuell vorhandener Überdruck aus dem Gabelinnenraum entweicht.
- Entlüftungsschrauben festziehen.

Nacharbeit

- Motorrad vom Montageständer nehmen. (📖 S. 13)

7.5 Staubmanschetten der Gabelbeine reinigen



Vorarbeit

- Motorrad mit Montageständer aufheben. (📖 S. 11)
- Kotflügel ausbauen.

Hauptarbeit

- Staubmanschetten ❶ an beiden Gabelbeinen nach unten schieben.

Info

Die Staubmanschetten sollen Staub und groben Schmutz von den Gabelinnenrohren abstreifen. Mit der Zeit kann Schmutz hinter die Staubmanschetten gelangen. Wird dieser Schmutz nicht entfernt, können die dahinter liegenden Öldichtringe undicht werden.



Warnung

Unfallgefahr Öl oder Fett auf den Bremscheiben verringert die Bremswirkung.

- Halten Sie die Bremscheiben stets öl- und fettfrei.
- Reinigen Sie die Bremscheiben bei Bedarf mit Bremsenreiniger.

- Staubmanschetten und Gabelinnenrohre an beiden Gabelbeinen reinigen und einölen.

Universalölspray (📖 S. 19)

- Staubmanschetten in die Einbaulage zurückdrücken.
- Überflüssiges Öl entfernen.

Nacharbeit

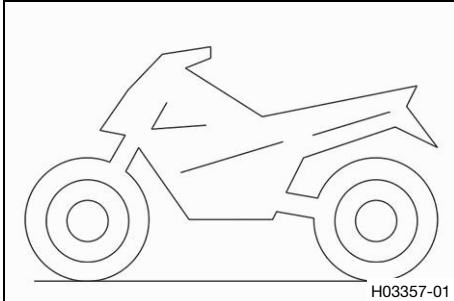
- Kotflügel einbauen.
- Motorrad vom Montageständer nehmen. (📖 S. 13)

7.6 Motorrad vom Montageständer nehmen

Hinweis

Beschädigungsgefahr Das abgestellte Fahrzeug kann wegrollen oder umfallen.

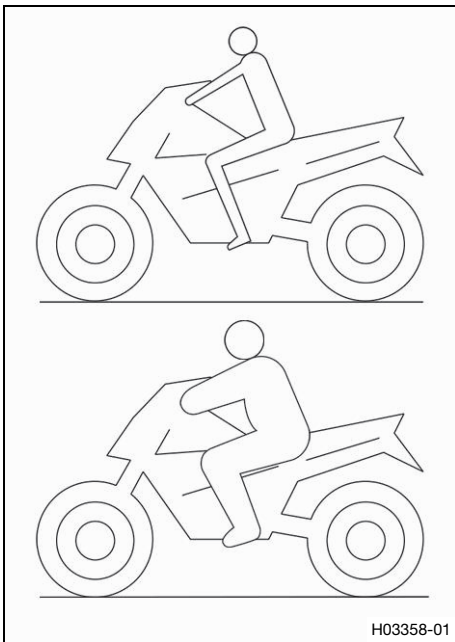
- Stellen Sie das Fahrzeug auf festem und ebenem Untergrund ab.



- Motorrad laut Reparaturanleitung vom Montageständer nehmen.
- Montageständer entfernen.



8.1 Fahrwerksgrundeinstellung zum Fahrergewicht kontrollieren



- Um optimale Fahreigenschaften des Motorrades zu erzielen und um Beschädigungen an Gabel, Federbein, Schwinge und Rahmen zu vermeiden, muss die Grundeinstellung der Federungskomponenten zum Fahrergewicht passen.
- Diese Fahrwerkskomponente ist im Auslieferungszustand auf ein Standard-Fahrergewicht eingestellt.

Vorgabe

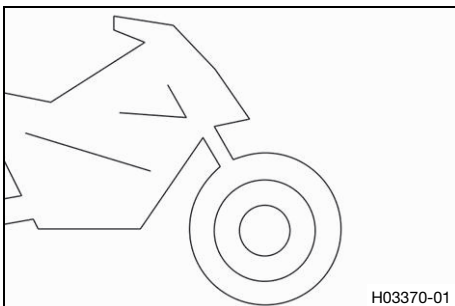
Standard-Fahrergewicht	75 ... 85 kg
------------------------	--------------

- Wenn das Fahrergewicht außerhalb dieses Bereiches liegt, muss die Grundeinstellung der Federungskomponenten entsprechend angepasst werden.
- Kleinere Abweichungen des Fahrergewichtes können durch Ändern der Federvorspannung ausgeglichen werden.
- Bei größeren Abweichungen müssen entsprechende Federn montiert werden.

8.2 Grundeinstellung der Gabel kontrollieren

i Info

Bei der Gabel kann aus verschiedenen Gründen kein exakter Fahrdurchhang festgelegt werden.

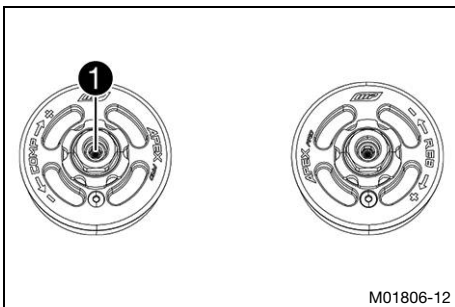


- Kleinere Abweichungen des Fahrergewichtes können wie beim Federbein durch die Federvorspannung ausgeglichen werden.
- Wenn die Gabel öfter durchschlägt (harter Endanschlag beim Einfedern), müssen härtere Gabelfedern montiert werden, um Beschädigungen an Gabel und Rahmen zu vermeiden.
- Wenn sich die Gabel nach längerem Betrieb ungewöhnlich hart anfühlt, müssen die Gabelbeine entlüftet werden.

8.3 Druckstufendämpfung der Gabel einstellen

i Info

Die hydraulische Druckstufendämpfung bestimmt das Verhalten beim Einfedern der Gabel.



- Einstellschraube **1** bis zum letzten spürbaren Klick im Uhrzeigersinn drehen.

i Info

Die Einstellschraube **COMP 1** befindet sich am oberen Ende des linken Gabelbeines.

- Dem Gabeltyp entsprechende Anzahl von Klicks gegen den Uhrzeigersinn drehen.

Vorgabe

Druckstufendämpfung	
Komfort	16 Klicks
Standard	12 Klicks
Sport	9 Klicks



Info

Drehen im Uhrzeigersinn erhöht die Dämpfung, Drehen gegen den Uhrzeigersinn verringert die Dämpfung beim Einfedern.

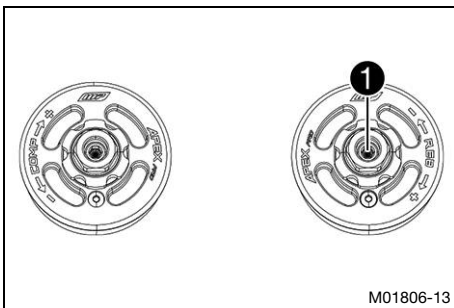


8.4 Zugstufendämpfung der Gabel einstellen



Info

Die hydraulische Zugstufendämpfung bestimmt das Verhalten beim Ausfedern der Gabel.



- Einstellschraube **1** bis zum letzten spürbaren Klick im Uhrzeigersinn drehen.



Info

Die Einstellschraube **REB 1** befindet sich am oberen Ende des rechten Gabelbeines.

- Dem Gabeltyp entsprechende Anzahl von Klicks gegen den Uhrzeigersinn drehen.

Vorgabe

Zugstufendämpfung	
Komfort	16 Klicks
Standard	12 Klicks
Sport	9 Klicks



Info

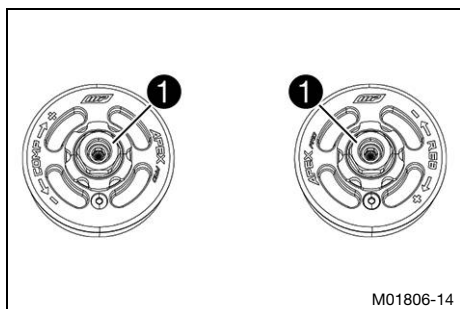
Drehen im Uhrzeigersinn erhöht die Dämpfung, Drehen gegen den Uhrzeigersinn verringert die Dämpfung beim Ausfedern.



8.5 Federvorspannung der Gabel einstellen

Vorarbeit

- Motorrad mit Montageständer aufheben. (🔧 S. 11)



Hauptarbeit

- Die Preload-Adjuster ① bis zum letzten spürbaren Klick gegen den Uhrzeigersinn drehen.



Info

Die Einstellung an beiden Gabelbeinen gleichmäßig vornehmen.

- Dem Gabeltyp entsprechende Anzahl von Umdrehungen im Uhrzeigersinn drehen.

Vorgabe

Federvorspannung - Preload-Adjuster	
Komfort	1 Umdrehung
Standard	2 Umdrehungen
Sport	3 Umdrehungen

- ✓ Die Preload-Adjuster rasten fühlbar ein.



Info

Drehen im Uhrzeigersinn erhöht die Federvorspannung, Drehen gegen den Uhrzeigersinn verringert die Federvorspannung.

Das Einstellen der Federvorspannung hat keinen Einfluss auf die Dämpfungseinstellung der Zugstufe. Grundsätzlich sollte jedoch bei mehr Federvorspannung auch eine höhere Zugstufendämpfung eingestellt werden.

Nacharbeit

- Motorrad vom Montageständer nehmen. (🔧 S. 13)

9.1 Gabel

Cartridge-Artikelnummer	55.18.2T.91	
Cartridge	WP Suspension APEX PRO 7500	
Druckstufendämpfung		
Komfort	16 Klicks	
Standard	12 Klicks	
Sport	9 Klicks	
Zugstufendämpfung		
Komfort	16 Klicks	
Standard	12 Klicks	
Sport	9 Klicks	
Federvorspannung - Preload-Adjuster		
Komfort	1 Umdrehung	
Standard	2 Umdrehungen	
Sport	3 Umdrehungen	
Federlänge mit Vorspannbuchse(n)	262 mm	
Federrate		
Gewicht Fahrer: 65 ... 75 kg	8,0 N/mm	
Gewicht Fahrer: 75 ... 85 kg	8,5 N/mm	
Gewicht Fahrer: 85 ... 95 kg	9,0 N/mm	
Ölmenge Außenwerk	$370 \begin{smallmatrix} + 30 \\ - 20 \end{smallmatrix}$ ml	Gabelöl (SAE 4) (48601166S1) (📖 S. 18)
Gabelöl (📖 S. 18)	SAE 4	

Gabelöl (SAE 4) (48601166S1)

Norm / Klassifizierung

- SAE (📖 S. 20) (SAE 4)

Vorgabe

- Nur Öle verwenden, die den angegebenen Normen entsprechen (siehe Angaben auf dem Behälter) und die entsprechenden Eigenschaften besitzen.

Universalölspray

Empfohlener Lieferant
MOTOREX®

- Joker 440 Synthetic

SAE

Die SAE-Viskositätsklassen wurden von der Society of Automotive Engineers festgelegt und dienen der Einteilung der Öle nach ihrer Viskosität. Die Viskosität beschreibt nur eine Eigenschaft eines Öls und enthält keinerlei Aussage zur Qualität.

PA	Preload-Adjuster	Vorrichtung an den Federungskomponenten, die die Anpassung der Federvorspannung ermöglicht
----	------------------	--

14 ABKÜRZUNGSVERZEICHNIS

Art.-Nr.	Artikelnummer
bzw.	beziehungsweise
ca.	zirka
etc.	et cetera
evtl.	eventuell
ggf.	gegebenenfalls
Nr.	Nummer
u. a.	unter anderem
u. Ä.	und Ähnliches
usw.	und so weiter
vgl.	vergleiche
z. B.	zum Beispiel

A		S	
Abbildungen	7	Service	7
Arbeitsregeln	5	Serviceplan	10
B		Sicherer Betrieb	5
Bedienungsanleitung	5	T	
Bestimmungsgemäßer Gebrauch	4	Technische Daten	
Betriebsmittel	7	Anzugsdrehmomente Fahrwerk	6
C		Gabel	17
Cartridge		U	
Artikelnummer	8	Umwelt	5
E		Z	
Einsatzdefinition	4	Zubehör	7
Ersatzteile	7		
F			
Fahrwerksgrundeinstellung			
zum Fahrergewicht kontrollieren	14		
Fehlgebrauch	4		
G			
Gabel			
Druckstufendämpfung einstellen	14		
Federvorspannung einstellen	15		
Grundeinstellung kontrollieren	14		
Zugstufendämpfung einstellen	15		
Gabelbeine			
entlüften	12		
Standardversion ausbauen	11		
Staubmanschetten reinigen	12		
WP PRO COMPONENTS-Version einbauen	11		
Gewährleistung	7		
H			
Herstellergarantie	7		
Hilfsstoffe	7		
I			
Inbetriebnahme			
Hinweise zur ersten Inbetriebnahme	9		
Kontroll- und Pflegearbeiten vor jeder Inbetriebnahme	9		
K			
Korrektur Einbau	6		
Kundendienst	7		
M			
Motorrad			
mit Montagegeständer aufheben	11		
vom Montagegeständer nehmen	13		



53000253de

07/2020