

desideriamo congratularci con Lei per aver scelto una sospensione WP. Ora Lei è proprietario di un moderno telaio sportivo, che certamente Le riserverà molte soddisfazioni, se opportunamente curato.

Le auguriamo buon viaggio, sempre all'insegna della sicurezza!

Al momento della stampa il manuale d'uso era aggiornato per questa serie. Non si escludono tuttavia lievi scostamenti risultanti dagli sviluppi costruttivi.

Tutti i dati contenuti non sono vincolanti. WP Suspension GmbH si riserva in particolare il diritto di modificare o eliminare, senza sostituirli, dati tecnici, prezzi, colori, forme, materiali, prestazioni di servizio e assistenza, configurazioni, allestimenti e simili senza preavviso e senza indicarne i motivi, di adattarli alla situazione locale, nonché di cessare la produzione di un determinato modello senza preavviso. WP Suspension non si assume alcuna responsabilità per la disponibilità a magazzino, gli scostamenti rispetto alle figure e alle descrizioni, nonché eventuali refusi di stampa o errori. I modelli raffigurati includono talvolta equipaggiamenti speciali non compresi nel volume della fornitura di serie.

© 2020 WP Suspension GmbH, Mattighofen Austria

Tutti i diritti riservati




La ristampa, anche parziale, ed eventuali riproduzioni di qualsiasi tipo sono consentite solo previa autorizzazione scritta del titolare del copyright.

WP Suspension GmbH
Stallhofnerstraße 3
5230 Mattighofen, Austria

Questo documento è valido per i seguenti modelli:








XPLOR PRO 8946 (12.18.0U.67)



1	LEGENDA.....	3	9	MESSA A PUNTO DEL TELAIO.....	14
1.1	Simboli utilizzati	3	9.1	Controllo della taratura base delle sospensioni rispetto al peso del conducente.....	14
1.2	Formattazione del testo	3	9.2	Smorzamento in compressione dell'ammortizzatore	14
2	AVVERTENZE PER LA SICUREZZA.....	4	9.3	Smorzamento in estensione dell'ammortizzatore	14
2.1	Definizione del campo d'impiego - uso conforme.....	4	9.4	Regolazione dello smorzamento in compressione Low Speed dell'ammortizzatore	15
2.2	Uso non conforme	4	9.5	Regolazione dello smorzamento in compressione High Speed dell'ammortizzatore	15
2.3	Avvertenze per la sicurezza	4	9.6	Regolazione dello smorzamento in estensione Low Speed dell'ammortizzatore	16
2.4	Livello di pericolo e simboli.....	4	9.7	Regolazione dello smorzamento in estensione High Speed dell'ammortizzatore	17
2.5	Utilizzo sicuro.....	5	9.8	Determinazione della misura della ruota posteriore senza carico	17
2.6	Regole di lavoro	5	9.9	Controllare l'affondamento statico dell'ammortizzatore	18
2.7	Ambiente.....	5	9.10	Controllo dell'affondamento in ordine di marcia dell'ammortizzatore	18
2.8	Manuale d'uso	5	9.11	Regolazione del precarico molla dell'ammortizzatore	19
2.9	Montaggio corretto	6	9.12	Regolazione dell'affondamento in ordine di marcia 	19
2.10	Coppie di serraggio del telaio.....	6	10	DATI TECNICI.....	21
3	AVVERTENZE IMPORTANTI	7	10.1	Ammortizzatore.....	21
3.1	Garanzia del produttore, garanzia legale.....	7	11	MATERIALI DI CONSUMO	22
3.2	Materiali d'esercizio, materiali ausiliari	7	12	NORME	23
3.3	Parti di ricambio, accessori	7	13	ELENCO DELLE ABBREVIAZIONI.....	24
3.4	Tagliandi.....	7	INDICE.....		25
3.5	Figure	7			
3.6	Servizio clienti.....	7			
4	NUMERI DI SERIE	8			
4.1	Codice articolo dell'ammortizzatore	8			
5	MESSA IN USO	9			
5.1	Note relative alla prima messa in uso	9			
6	ISTRUZIONI DI GUIDA	10			
6.1	Interventi di controllo e manutenzione ordinaria prima di ogni messa in uso	10			
7	PROGRAMMA DI MANUTENZIONE	11			
7.1	Informazioni aggiuntive.....	11			
7.2	Operazioni obbligatorie.....	11			
7.3	Interventi raccomandati	11			
8	MANUTENZIONE DELLA CICLISTICA.....	12			
8.1	Sollevamento della motocicletta con cavalletto alzamoto.....	12			
8.2	Smontaggio dell'ammortizzatore di serie 	12			
8.3	Montaggio dell'ammortizzatore WP PRO COMPONENTS 	12			
8.4	Rimozione della motocicletta dal cavalletto alzamoto	12			

1.1 Simboli utilizzati

Di seguito è illustrato l'utilizzo di determinati simboli.

	Contrassegna una reazione prevista (ad es. un intervento oppure una funzione).
	Contrassegna una reazione imprevista (ad esempio una procedura oppure una funzione).
	Tutti i lavori contrassegnati con questo simbolo richiedono competenze tecniche e comprensione della materia. Per la vostra sicurezza, far eseguire questi interventi presso un WP Authorized Center, che si occuperà della vostra sospensione WP in modo ottimale, impiegando manodopera specializzata e addestrata e con i necessari utensili speciali.
	Contrassegna un riferimento a una determinata pagina (alla pagina indicata sono riportate maggiori informazioni sull'argomento).
	Contrassegna informazioni più dettagliate o suggerimenti.
	Contrassegna il risultato di una verifica.
	Contrassegna il termine di un intervento, eventuali operazioni successive incluse.

1.2 Formattazione del testo

Di seguito vengono illustrate le diverse opzioni di formattazione utilizzate nel testo.

Nome proprio	Contrassegna un nome proprio.
Nome®	Contrassegna un nome registrato.
Marchio™	Contrassegna un marchio di fabbrica.
<u>Termini sottolineati</u>	Rimandano a dettagli tecnici o contrassegnano termini tecnici la cui spiegazione è riportata nell'indice dei termini tecnici.

2 AVVERTENZE PER LA SICUREZZA

2.1 Definizione del campo d'impiego - uso conforme

Questa sospensione è stata progettata e realizzata per resistere alle sollecitazioni tipiche del normale uso in pista.



Info

Utilizzare questa sospensione esclusivamente su circuiti chiusi, non su strade pubbliche.
Utilizzare questa sospensione solamente sul veicolo per cui è stata omologata e/o consigliata.

2.2 Uso non conforme

Utilizzare la sospensione esclusivamente secondo l'uso conforme.

Da un uso non conforme possono derivare pericoli per persone, materiali e l'ambiente.

Qualsiasi utilizzo della sospensione diverso da quello conforme e da quanto specificato nella definizione del campo d'impiego è considerato non conforme.

Rientrano in un uso non conforme anche l'impiego di materiali d'esercizio e ausiliari le cui specifiche non corrispondono a quelle richieste per il rispettivo utilizzo.

2.3 Avvertenze per la sicurezza

Per un utilizzo sicuro del prodotto descritto, è necessario rispettare alcune avvertenze per la sicurezza. Per questo motivo leggere attentamente queste istruzioni e tutte quelle fornite in dotazione. Nel testo le avvertenze per la sicurezza sono state opportunamente evidenziate e inserite in corrispondenza dei punti rilevanti.



Info

In diversi punti ben visibili del prodotto descritto sono applicati vari adesivi riportanti indicazioni e avvertenze. Non rimuovere nessuno di questi adesivi. In caso di assenza, non sarà più possibile individuare potenziali pericoli e sussiste il rischio di lesioni.

2.4 Livello di pericolo e simboli



Pericolo

Indica un pericolo in grado di causare la repentina e sicura morte o provocare gravi lesioni permanenti nel caso in cui non si adottino le necessarie misure di sicurezza.



Avvertenza

Indica un pericolo che potrebbe essere mortale o provocare gravi lesioni nel caso in cui non si adottino le necessarie misure di sicurezza.



Attenzione

Indica un pericolo che potrebbe provocare leggere lesioni nel caso in cui non si adottino le necessarie misure di sicurezza.

Nota

Indica un pericolo in grado di provocare gravi danni materiali e al veicolo nel caso in cui non si adottino le necessarie misure di sicurezza.

2.5 Utilizzo sicuro



Pericolo

Rischio di incidente Un pilota non abile alla guida mette in pericolo sé stesso e gli altri.

- Non utilizzare il veicolo e le sospensioni se si è sotto l'influenza di alcol, droghe o farmaci.
- Non utilizzare il veicolo e le sospensioni se non si è in condizioni fisiche e mentali idonee.



Avvertenza

Pericolo di ustioni Durante l'uso, l'ammortizzatore del veicolo raggiunge temperature molto elevate.

- Non toccare l'ammortizzatore prima che si sia raffreddato.
- Far raffreddare l'ammortizzatore prima di effettuare qualsiasi intervento.

Utilizzare la sospensione solo se in perfette condizioni tecniche, in modo regolamentare e conformemente alle norme di sicurezza e tutela ambientale.

Far riparare tempestivamente presso un WP Authorized Center eventuali anomalie che pregiudicano la sicurezza.

Attenersi a quanto indicato sugli adesivi riportanti le indicazioni e le avvertenze applicati sulla sospensione.

2.6 Regole di lavoro

Alcuni interventi prevedono l'utilizzo di utensili speciali. Questi non sono inclusi nella fornitura della sospensione, ma possono essere ordinati specificando il codice indicato tra parentesi.

I componenti non riutilizzabili (ad es. guarnizioni, anelli di tenuta, o-ring), devono essere sostituiti con altri nuovi. In alcuni casi è necessario utilizzare del bloccante per filetti (ad es. **Loctite**[®]). Per l'utilizzo attenersi alle avvertenze specifiche fornite dal produttore.

Per i componenti da riutilizzare dopo lo smontaggio, procedere alla pulizia e al controllo di usura e assenza di danni. Sostituire i componenti danneggiati o usurati.

Al termine dei lavori di riparazione o di un tagliando, assicurarsi che la sospensione possa essere utilizzata in sicurezza.

2.7 Ambiente

Un utilizzo pienamente responsabile della sospensione farà sì che tali problemi e dissidi non debbano insorgere.

Per lo smaltimento dell'olio esausto o di altri materiali d'esercizio/ausiliari e componenti vecchi attenersi alle leggi e alle direttive in vigore nel rispettivo paese.

2.8 Manuale d'uso

Prima di affrontare la prima uscita con la moto, leggere attentamente e per intero il presente manuale d'uso. Il manuale d'uso contiene molte informazioni e consigli che faciliteranno la guida, le manovre e la manutenzione del veicolo. Solo così potrete trovare le sospensioni più adatte e proteggervi dal rischio di lesioni.

Conservare il manuale d'uso in un luogo facilmente accessibile, in modo da poterlo consultare all'occorrenza.

Per maggiori informazioni sulla sospensione o per chiarimenti contattare un WP Authorized Center.

Il manuale d'uso è un componente importante della sospensione e, qualora questa venga rivenduta, deve essere consegnato al nuovo proprietario.

2 AVVERTENZE PER LA SICUREZZA

2.9 Montaggio corretto

Un montaggio corretto, analogo a quello del componente originale e fedele alle istruzioni del costruttore del veicolo, è indispensabile per poter garantire la massima sicurezza e funzionalità. Si consiglia pertanto di far montare la sospensione in un WP Authorized Center.

2.10 Coppie di serraggio del telaio

Se non è diversamente specificato, applicare le coppie di serraggio riportate nelle istruzioni del costruttore del veicolo.

3.1 Garanzia del produttore, garanzia legale

Gli interventi prescritti nel programma di manutenzione devono essere eseguiti esclusivamente presso WP Authorized Center, altrimenti si perde qualsiasi diritto alla garanzia. I danni, anche indiretti, causati da manipolazioni e/o modifiche alla sospensione non sono coperti dalla garanzia del produttore.

3.2 Materiali d'esercizio, materiali ausiliari

Utilizzare i materiali d'esercizio e ausiliari menzionati nel manuale d'uso secondo le specifiche.

3.3 Parti di ricambio, accessori

Per la vostra sicurezza utilizzare esclusivamente parti di ricambio e accessori autorizzati e/o consigliati da WP e farli montare presso un WP Authorized Center. WP non si assume alcuna responsabilità in relazione ai prodotti forniti da terzi e per gli eventuali danni che ne possono derivare.

Alcune parti di ricambio e accessori sono indicati tra parentesi nel testo. Il WP Authorized Center sarà lieto di fornire assistenza.

3.4 Tagliandi

Prerequisito per un funzionamento ineccepibile e la prevenzione di usura precoce è l'esecuzione dei tagliandi e degli interventi di manutenzione e messa a punto indicati nel manuale d'uso. Un'errata messa a punto del telaio può causare danni e la rottura della sospensione.

L'utilizzo della sospensione in condizioni d'impiego gravose, ad es. su sabbia, circuiti/fuoristrada con fondi bagnati o fangosi, può comportare un'usura superiore alla media della sospensione. Pertanto il controllo o la sostituzione dei componenti potrebbe risultare necessario già prima della scadenza del tagliando.

Rispettare scrupolosamente gli intervalli prescritti per il tagliando. La loro stretta osservanza è essenziale per prolungare la durata della sospensione.

3.5 Figure

Le figure riportate in questo manuale potrebbero raffigurare talvolta degli equipaggiamenti speciali.

Ai fini di una maggiore chiarezza, alcuni componenti potrebbero essere stati smontati o non venire raffigurati.

Lo smontaggio non è sempre necessario. Fare riferimento alle istruzioni riportate nel testo.

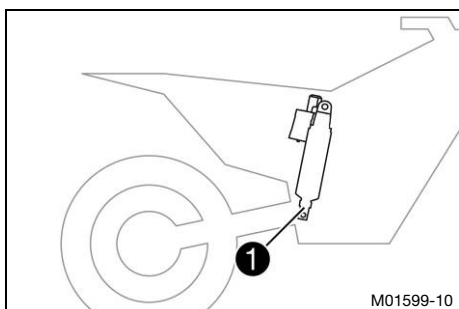
3.6 Servizio clienti

Il WP Authorized Center è a disposizione per domande sulla sospensione acquistata e su WP.

L'elenco dei WP Authorized Center è disponibile sul sito web di WP.

Sito web internazionale WP Suspension: <http://www.wp-suspension.com>

4.1 Codice articolo dell'ammortizzatore



Il codice articolo dell'ammortizzatore ❶ è impresso sull'ammortizzatore.



Info

Il codice articolo dell'ammortizzatore è composto da un numero di otto cifre con una lettera come sesta cifra.

5.1 Note relative alla prima messa in uso



Avvertenza

Rischio di incidente Eventuali variazioni all'assetto del telaio possono modificare in modo sostanziale il comportamento di marcia.

Variazioni estreme all'assetto del telaio possono peggiorare notevolmente il comportamento di marcia e sovraccaricare i componenti.

- Eseguire le regolazioni esclusivamente all'interno del range consigliato.
- Se sono state apportate delle variazioni, all'inizio viaggiare lentamente, in modo da valutare il comportamento di marcia.

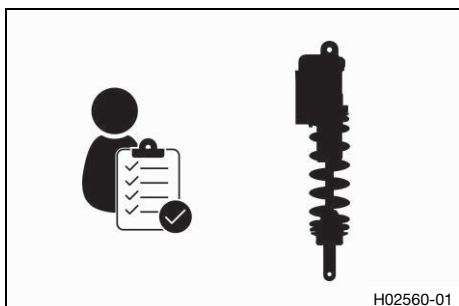
- Mettere a punto la sospensione in base alle proprie caratteristiche prima di utilizzarla per la prima volta.



6.1 Interventi di controllo e manutenzione ordinaria prima di ogni messa in uso

i Info

Prima di ogni utilizzo controllare lo stato della sospensione e la sicurezza d'esercizio.
Durante l'utilizzo la sospensione deve essere in perfette condizioni tecniche.



- Controllare che la sospensione non sia danneggiata.

7.1 Informazioni aggiuntive

Per tutti gli interventi aggiuntivi risultanti dalle operazioni obbligatorie e/o dagli interventi consigliati deve essere emesso un ordine specifico e tali lavori vanno fatturati a parte.
A seconda delle condizioni di impiego locali, gli intervalli di tagliando nel proprio Paese possono variare.

7.2 Operazioni obbligatorie

ogni 40 ore di servizio

Eeguire la manutenzione dell'ammortizzatore. ↗



- Intervallo periodico

7.3 Interventi raccomandati

dopo 20 ore di servizio

Eeguire la manutenzione dell'ammortizzatore. ↗



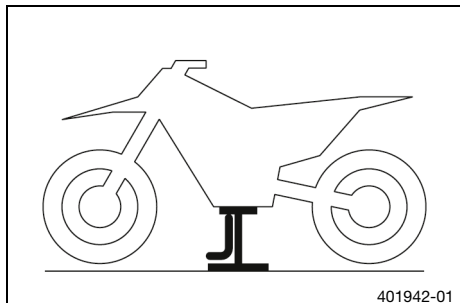
- Primo e unico intervallo

8.1 Sollevamento della motocicletta con cavalletto alzamoto

Nota

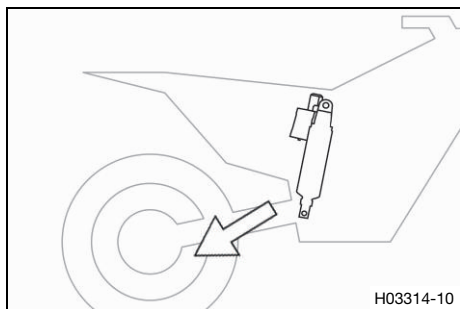
Rischio di danneggiamento Il veicolo parcheggiato potrebbe mettersi involontariamente in movimento o cadere.

- Parcheggiare il veicolo su un terreno stabile e in piano.



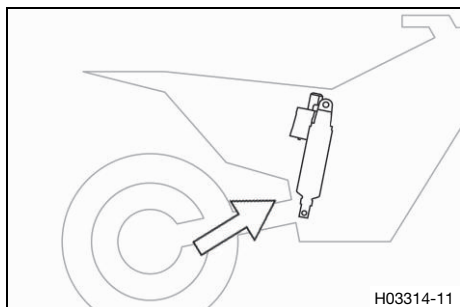
- Sollevare la motocicletta come riportato nelle istruzioni del costruttore del veicolo.
 - ✓ Nessuna delle due ruote è a contatto con il terreno.
- Bloccare la motocicletta per evitare che cada.

8.2 Smontaggio dell'ammortizzatore di serie



- Smontare l'ammortizzatore di serie secondo le istruzioni del costruttore del veicolo.

8.3 Montaggio dell'ammortizzatore WP PRO COMPONENTS



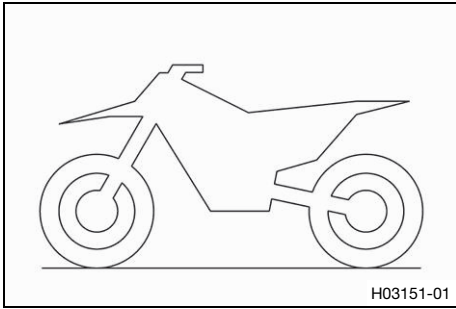
- Montare l'ammortizzatore attenendosi alle istruzioni del costruttore del veicolo.

8.4 Rimozione della motocicletta dal cavalletto alzamoto

Nota

Rischio di danneggiamento Il veicolo parcheggiato potrebbe mettersi involontariamente in movimento o cadere.

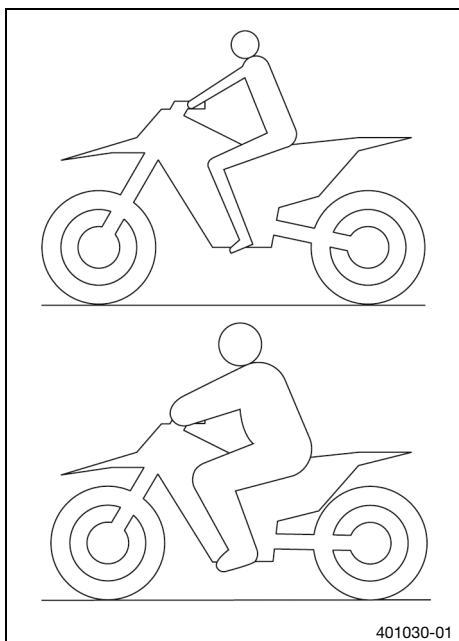
- Parcheggiare il veicolo su un terreno stabile e in piano.



- Rimuovere la motocicletta dal cavalletto alzamoto secondo le istruzioni del costruttore del veicolo.
- Rimuovere il cavalletto alzamoto.



9.1 Controllo della taratura base delle sospensioni rispetto al peso del conducente



- Per ottenere una tenuta di strada ottimale della motocicletta e per evitare danni alla forcella, all'ammortizzatore, al forcello e al telaio, adattare la taratura base delle sospensioni in funzione del peso del conducente.
- Alla consegna, questa sospensione è regolata sul peso di un conducente standard.

Nota

Peso del conducente standard	75 ... 85 kg
------------------------------	--------------

- Se il peso del conducente non rientra in questo intervallo di valori, adattare opportunamente la taratura base delle sospensioni.
- Lievi scostamenti di peso possono essere compensati modificando il precarico molla; in caso di scostamenti maggiori montare le molle adeguate.

9.2 Smorzamento in compressione dell'ammortizzatore

Lo smorzamento in compressione dell'ammortizzatore prevede due diversi settori: High Speed e Low Speed. I termini High Speed e Low Speed si riferiscono alla velocità di compressione della ruota posteriore e non alla velocità di marcia.

La regolazione High Speed del registro di compressione è utile ad es. per ottimizzare l'atterraggio dopo un salto: in questo caso la ruota posteriore si comprime rapidamente.

La regolazione Low Speed del registro di compressione è utile quando si transita ad es. per un lungo tratto su terreni con gobbe non ravvicinate: in questo caso la ruota posteriore ritorna più lentamente.

Questi due settori sono regolabili separatamente, ma il passaggio tra High Speed e Low Speed avviene in modo fluido. Pertanto, eventuali modifiche al settore High Speed della compressione si ripercuoteranno anche nel settore Low Speed e viceversa.

9.3 Smorzamento in estensione dell'ammortizzatore

Lo smorzamento in estensione dell'ammortizzatore prevede due diversi settori, High Speed e Low Speed. I termini High Speed e Low Speed si riferiscono alla velocità di estensione della ruota posteriore e non alla velocità di marcia.

L'impostazione High Speed del registro di estensione incide ad es. sul ritorno della ruota posteriore durante un salto e sulla trazione, che rimbalza quindi rapidamente.

L'impostazione Low speed del registro di estensione incide sull'equilibrio generale del veicolo.

Questi due settori sono regolabili separatamente, ma il passaggio tra High Speed e Low Speed avviene in modo fluido. Pertanto, eventuali modifiche al settore High Speed dell'estensione si ripercuoteranno anche nel settore Low Speed e viceversa.

9.4 Regolazione dello smorzamento in compressione Low Speed dell'ammortizzatore



Attenzione

Pericolo di lesioni Se l'ammortizzatore viene smontato in modo errato, parti dello stesso vengono proiettate con forza all'esterno.

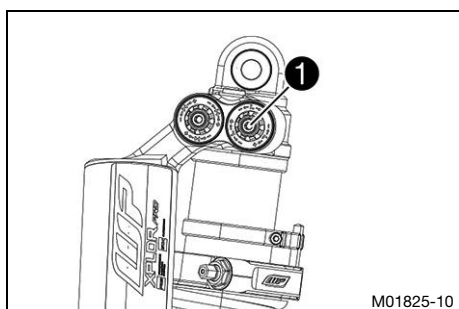
L'ammortizzatore è pieno di azoto altamente compresso.

- Attenersi alla descrizione indicata. (Il WP Authorized Center sarà lieto di fornire assistenza.)



Info

La regolazione Low Speed del registro di compressione incide sul freno idraulico dell'ammortizzatore in caso di normale o bassa velocità di schiacciamento.



- Con una chiave a brugola, ruotare in senso orario la vite di regolazione ① fino a sentire l'ultimo scatto.



Info

Il regolatore Low Speed è il regolatore destro **L**.

- Ruotare in senso antiorario per un numero di scatti corrispondente al tipo di ammortizzatore.

Nota

Smorzamento in compressione Low Speed	14 clic
---------------------------------------	---------



Info

La rotazione in senso orario aumenta lo smorzamento durante l'estensione lenta o normale, in senso antiorario lo riduce.



9.5 Regolazione dello smorzamento in compressione High Speed dell'ammortizzatore



Attenzione

Pericolo di lesioni Se l'ammortizzatore viene smontato in modo errato, parti dello stesso vengono proiettate con forza all'esterno.

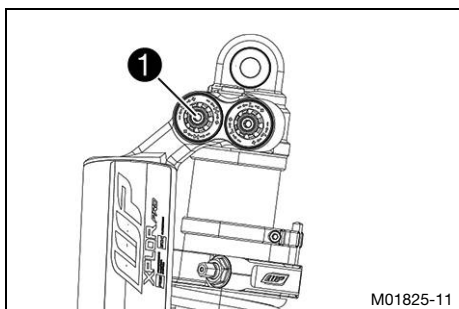
L'ammortizzatore è pieno di azoto altamente compresso.

- Attenersi alla descrizione indicata. (Il WP Authorized Center sarà lieto di fornire assistenza.)



Info

La regolazione High Speed del registro di compressione incide sul freno idraulico dell'ammortizzatore in caso di alta velocità di schiacciamento.



- Con una chiave a brugola, ruotare in senso orario la vite di regolazione ① fino a sentire l'ultimo scatto.

i Info

Il regolatore High Speed è il regolatore sinistro **H**.

- Ruotare in senso antiorario per un numero di scatti corrispondente al tipo di ammortizzatore.

Nota

Smorzamento in compressione High Speed	14 clic
--	---------

i Info

In caso di alta velocità di schiacciamento, la rotazione in senso orario aumenta lo smorzamento, in senso antiorario lo riduce.

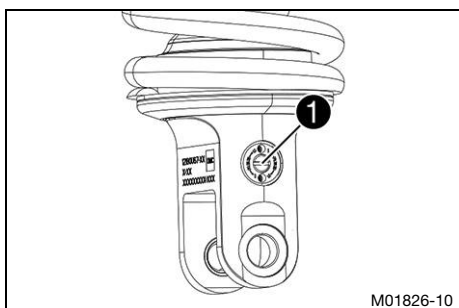
9.6 Regolazione dello smorzamento in estensione Low Speed dell'ammortizzatore

⚠ Attenzione

Pericolo di lesioni Se l'ammortizzatore viene smontato in modo errato, parti dello stesso vengono proiettate con forza all'esterno.

L'ammortizzatore è pieno di azoto altamente compresso.

- Attenersi alla descrizione indicata. (Il WP Authorized Center sarà lieto di fornire assistenza.)



- Ruotare in senso orario la vite di regolazione ① fino a sentire l'ultimo scatto.

i Info

Il regolatore Low Speed è il regolatore **REB**.

- Ruotare in senso antiorario per un numero di scatti corrispondente al tipo di ammortizzatore.

Nota

Smorzamento in estensione Low speed	25 clic
-------------------------------------	---------

i Info

In caso di estensione lenta, la rotazione in senso orario aumenta lo smorzamento, la rotazione in senso antiorario lo riduce.

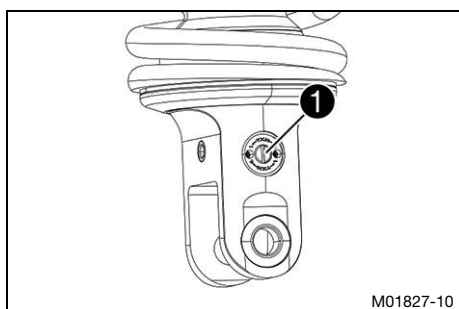
9.7 Regolazione dello smorzamento in estensione High Speed dell'ammortizzatore

⚠ Attenzione

Pericolo di lesioni Se l'ammortizzatore viene smontato in modo errato, parti dello stesso vengono proiettate con forza all'esterno.

L'ammortizzatore è pieno di azoto altamente compresso.

- Attenersi alla descrizione indicata. (Il WP Authorized Center sarà lieto di fornire assistenza.)



- Ruotare in senso orario la vite di regolazione ❶ fino a sentire l'ultimo scatto.



Info

Il regolatore High Speed è il regolatore **TXN**.

- Ruotare in senso antiorario per un numero di scatti corrispondente al tipo di ammortizzatore.

Nota

Smorzamento in estensione High Speed	10 clic
--------------------------------------	---------

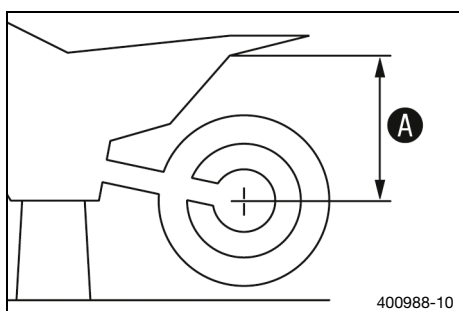


Info

In caso di estensione rapida, la rotazione in senso orario aumenta lo smorzamento, la rotazione in senso antiorario lo riduce.



9.8 Determinazione della misura della ruota posteriore senza carico



Operazione preliminare

- Sollevare la motocicletta con il cavalletto alzamoto. (Pag. 12)

Operazione principale

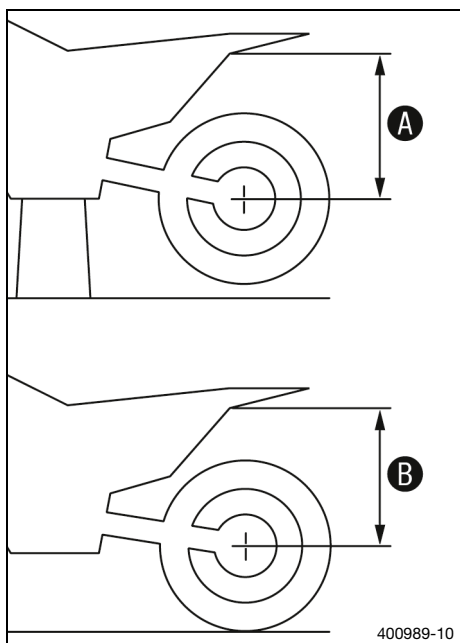
- Misurare la distanza tra l'asse della ruota posteriore e un punto fisso - ad es. un riferimento posto sulla fiancatina - tracciando una linea che sia il più possibile verticale.
- Annotare il valore come misura **A**.

Operazione conclusiva

- Rimuovere la motocicletta dal cavalletto alzamoto. (Pag. 12)



9.9 Controllare l'affondamento statico dell'ammortizzatore



- Determinare la misura **A** della ruota posteriore senza carico. (📖 Pag. 17)
- Con l'aiuto di una seconda persona tenere la motocicletta in posizione verticale.
- Misurare di nuovo la distanza tra l'asse ruota posteriore e il punto fisso.
- Annotare il valore come misura **B**.

i Info

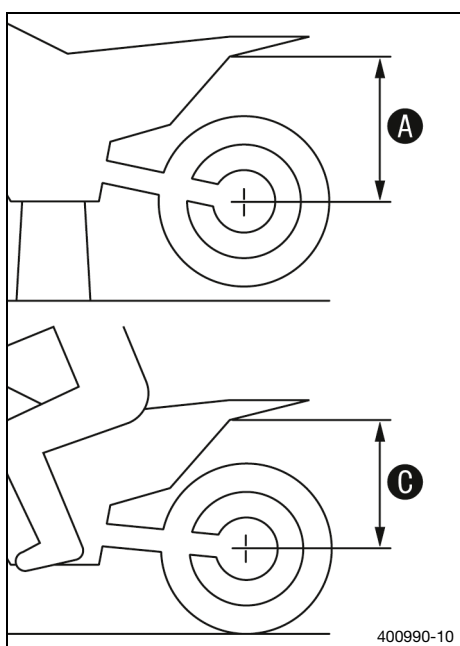
L'affondamento statico è dato dalla differenza tra le misure **A** e **B**.

- Controllare l'affondamento statico.

Abbassamento statico	38 mm
----------------------	-------

- » Se l'affondamento statico è inferiore o superiore al valore prescritto:
 - Regolare il precarico molla dell'ammortizzatore. (📖 Pag. 19)

9.10 Controllo dell'affondamento in ordine di marcia dell'ammortizzatore



- Determinare la misura **A** della ruota posteriore senza carico. (📖 Pag. 17)
- Con l'ausilio di una seconda persona che tenga ferma la motocicletta, far sedere il conducente con equipaggiamento protettivo completo sulla motocicletta (piedi sulle pedane) e farlo muovere su e giù alcune volte.
 - ✓ La sospensione posteriore si assesta.
- A questo punto una terza persona deve misurare di nuovo la distanza tra l'asse della ruota posteriore e il punto fisso.
- Annotare il valore come misura **C**.

i Info

L'affondamento in ordine di marcia è dato dalla differenza tra le misure **A** e **C**.

- Controllare l'affondamento in ordine di marcia.

Compressione in ordine di marcia	105 mm
----------------------------------	--------

- » Se l'affondamento in ordine di marcia non corrisponde alla misura prescritta:
 - Regolare l'affondamento in ordine di marcia. 🛠️ (📖 Pag. 19)

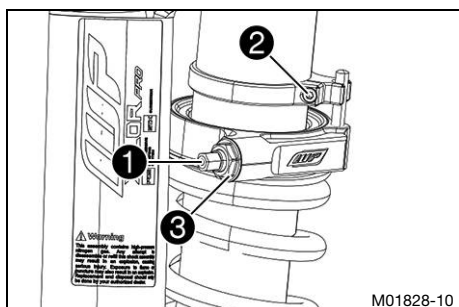
9.11 Regolazione del precarico molla dell'ammortizzatore

⚠️ **Attenzione**

Pericolo di lesioni Se l'ammortizzatore viene smontato in modo errato, parti dello stesso vengono proiettate con forza all'esterno.

L'ammortizzatore è pieno di azoto altamente compresso.

- Attenersi alla descrizione indicata. (Il WP Authorized Center sarà lieto di fornire assistenza.)



- Misurare la lunghezza complessiva della molla libera e prendere nota del valore.
- Misurare la lunghezza complessiva della molla libera.



Info

Per questa operazione occorre che la molla sia smontata.

- Mettere in compressione la molla ruotando la vite ① alla misura specificata.

Nota

Non allentare la vite ② e il collegamento a vite ③.	
Precarico della molla	5 mm



Info

Il precarico molla è dato dalla differenza tra la lunghezza della molla libera e la lunghezza della molla compressa.

A seconda dell'affondamento statico e/o dell'affondamento in ordine di marcia, potrebbe rendersi necessario un precarico molla maggiore o minore.

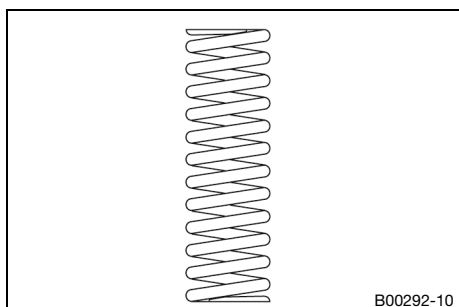
9.12 Regolazione dell'affondamento in ordine di marcia ↩️

Operazione preliminare

- Smontare l'ammortizzatore. ↩️ (Pag. 12)
- Una volta smontato, pulire accuratamente l'ammortizzatore.

Operazione principale

- Scegliere una molla adatta e montarla.



Info

L'indice di carico molle è riportato sulla superficie esterna della molla.

Eventuali lievi scostamenti di peso possono essere compensati modificando il precarico della molla.

Le molle adatte sono disponibili presso un WP Authorized Center.

Operazione conclusiva

- Montare l'ammortizzatore. ↩️ (Pag. 12)
- Controllare l'affondamento statico dell'ammortizzatore. (Pag. 18)

9 MESSA A PUNTO DEL TELAIO

- Controllare l'affondamento in ordine di marcia dell'ammortizzatore. (📖 Pag. 18)
- Regolare lo smorzamento in estensione Low Speed dell'ammortizzatore. (📖 Pag. 16)
- Regolare lo smorzamento in estensione High Speed dell'ammortizzatore. (📖 Pag. 17)



10.1 Ammortizzatore

Codice articolo dell'ammortizzatore	12.18.0U.67
Ammortizzatore	XPLOR PRO 8946
Smorzamento in compressione Low Speed	14 clic
Smorzamento in compressione High Speed	14 clic
Smorzamento in estensione Low speed	25 clic
Smorzamento in estensione High Speed	10 clic
Prearico della molla	5 mm
Pressione del gas	8 bar
Abbassamento statico	38 mm
Compressione in ordine di marcia	105 mm
Lunghezza del monoammortizzatore esteso	413 mm
Olio ammortizzatore (📖 Pag. 22)	SAE 2,5

Olio ammortizzatore (SAE 2,5) (50180751S1)

Norma / classificazione

- SAE (📖 Pag. 23) (SAE 2,5)

Nota

- Utilizzare solo oli conformi alle normative indicate (v. i dati riportati sul serbatoio) e aventi le proprietà corrispondenti.

SAE

Le classi di viscosità SAE sono state definite dalla Society of Automotive Engineers e servono per classificare gli oli in base alla relativa viscosità. La viscosità descrive solo una proprietà di un olio e non contiene alcuna indicazione sulla qualità.

13 ELENCO DELLE ABBREVIAZIONI

Ad es.	Ad esempio
ca.	Circa
cfr.	Confronta
Cod.	Codice
ecc.	Eccetera
event.	Eventualmente
N°	Numero
resp.	Rispettivamente
se nec.	Se necessario

A		R	
Accessori	7	Regole di lavoro	5
Affondamento in ordine di marcia		S	
Regolazione	19	Servizio clienti	7
Ambiente	5	T	
Ammortizzatore		Tagliandi	7
Affondamento in ordine di marcia, controllo .	18	Taratura base delle sospensioni	
Codice articolo	8	rispetto al peso del conducente, controllo . . .	14
Compressione statica, controllo	18	U	
Montaggio della versione WP PRO COMPONENTS	12	Uso conforme	4
Precarico molla, regolazione	19	Uso non conforme	4
Smontaggio della versione di serie	12	Utilizzo sicuro	5
Smorzamento in compressione High Speed, regolazione	15		
Smorzamento in compressione Low Speed, regolazione	15		
Smorzamento in estensione High Speed, regolazione	17		
Smorzamento in estensione Low speed, regolazione	16		
D			
Dati tecnici			
Ammortizzatore	21		
Coppie di serraggio del telaio	6		
Definizione del campo d'impiego	4		
F			
Figure	7		
G			
Garanzia del produttore	7		
Garanzia legale	7		
M			
Manuale d'uso	5		
Materiali ausiliari	7		
Materiali di consumo	7		
Messa in uso			
Interventi di controllo e manutenzione ordinaria prima di ogni messa in uso	10		
Note relative alla prima messa in uso	9		
Montaggio corretto	6		
Motocicletta			
con cavalletto alzamoto, sollevamento	12		
dal cavalletto alzamoto, rimozione	12		
P			
Parti di ricambio	7		
Programma di manutenzione	11		



53000228it

07/2020