

# BEDIENUNGSANLEITUNG

XACT PRO 7500

Art.-Nr. 53000237de





Wir möchten Sie recht herzlich zu Ihrer Entscheidung für eine WP-Fahrwerkskomponente beglückwünschen. Sie sind nun Besitzer eines modernen, sportlichen Fahrwerkes, das Ihnen bei angemessener Pflege lange Freude bereiten wird.

Wir wünschen Ihnen allzeit gute und sichere Fahrt!

Die Bedienungsanleitung entsprach zum Zeitpunkt der Drucklegung dem neuesten Stand dieser Baureihe. Kleine Abweichungen, die sich aus der konstruktiven Weiterentwicklung ergeben, sind jedoch nie ganz auszuschließen.

Alle enthaltenen Angaben sind unverbindlich. Die WP Suspension GmbH behält sich insbesondere das Recht vor, technische Angaben, Preise, Farben, Formen, Materialien, Dienst- und Serviceleistungen, Konstruktionen, Ausstattungen und Ähnliches ohne vorherige Ankündigung und ohne Angabe von Gründen zu ändern bzw. ersatzlos zu streichen, sie an lokale Gegebenheiten anzupassen sowie die Fertigung eines bestimmten Modells ohne vorherige Ankündigung einzustellen. WP Suspension übernimmt keine Haftung für Liefermöglichkeiten, Abweichungen von Abbildungen und Beschreibungen sowie Druckfehler und Irrtümer. Die abgebildeten Modelle enthalten zum Teil Sonderausstattungen, die nicht zum serienmäßigen Lieferumfang gehören.

© 2020 WP Suspension GmbH, Mattighofen Österreich

Alle Rechte vorbehalten

Nachdruck, auch auszugsweise sowie Vervielfältigungen jeder Art nur mit schriftlicher Genehmigung des Urhebers.

WP Suspension GmbH  
Stallhofnerstraße 3  
5230 Mattighofen, Österreich

Dieses Dokument ist gültig für folgende Modelle:

XACT PRO 7500 (0791L101U400230, 0251L101U400230)



|      |   |    |            |  |    |
|------|---|----|------------|--|----|
| 1    | DARSTELLUNGSMITTEL.....                                       | 3  | 9          | FAHRWERK ABSTIMMEN.....  | 15 |
| 1.1  | Verwendete Symbole.....                                       | 3  | 9.1        | Fahrwerksgrundeinstellung zum<br>Fahrergewicht kontrollieren ..... | 15 |
| 1.2  | Benutzte Formatierungen .....                                 | 3  | 9.2        | Grundeinstellung der Gabel<br>kontrollieren .....                  | 15 |
| 2    | SICHERHEITSHINWEISE .....                                     | 4  | 9.3        | Druckstufendämpfung der Gabel<br>einstellen.....                   | 15 |
| 2.1  | Einsatzdefinition -<br>bestimmungsgemäßer Gebrauch .....      | 4  | 9.4        | Zugstufendämpfung der Gabel<br>einstellen.....                     | 16 |
| 2.2  | Fehlgebrauch.....   | 4  | 9.5        | Federvorspannung der Gabel<br>einstellen.....                      | 16 |
| 2.3  | Sicherheitshinweise .....                                     | 4  | 10         | TECHNISCHE DATEN .....   | 18 |
| 2.4  | Gefahrengrade und Symbole.....                                | 4  | 10.1       | Gabel.....   | 18 |
| 2.5  | Sicherer Betrieb .....  | 5  | 11         | BETRIEBSSTOFFE .....   | 19 |
| 2.6  | Arbeitsregeln.....  | 5  | 12         | NORMEN.....  | 20 |
| 2.7  | Umwelt.....   | 5  | 13         | FACHWORTVERZEICHNIS .....  | 21 |
| 2.8  | Bedienungsanleitung .....                                     | 5  | 14         | ABKÜRZUNGSVERZEICHNIS.....   | 22 |
| 2.9  | Korrektur Einbau .....  | 6  | INDEX..... |  | 23 |
| 2.10 | Anzugsdrehmomente Fahrwerk.....                               | 6  |            |  |    |
| 3    | WICHTIGE HINWEISE.....  | 7  |            |  |    |
| 3.1  | Herstellergarantie, Gewährleistung.....                       | 7  |            |  |    |
| 3.2  | Betriebsmittel, Hilfsstoffe.....                              | 7  |            |  |    |
| 3.3  | Ersatzteile, Zubehör .....                                    | 7  |            |  |    |
| 3.4  | Service .....   | 7  |            |  |    |
| 3.5  | Abbildungen.....  | 7  |            |  |    |
| 3.6  | Kundendienst.....   | 7  |            |  |    |
| 4    | SERIENNUMMERN .....   | 8  |            |  |    |
| 4.1  | Cartridge-Artikelnummer.....                                  | 8  |            |  |    |
| 5    | INBETRIEBNAHME .....  | 9  |            |  |    |
| 5.1  | Hinweise zur ersten Inbetriebnahme ....                       | 9  |            |  |    |
| 6    | FAHRANLEITUNG .....   | 10 |            |  |    |
| 6.1  | Kontroll- und Pflegearbeiten vor<br>jeder Inbetriebnahme..... | 10 |            |  |    |
| 7    | SERVICEPLAN .....   | 11 |            |  |    |
| 7.1  | Zusätzliche Informationen.....                                | 11 |            |  |    |
| 7.2  | Pflichtarbeiten.....  | 11 |            |  |    |
| 7.3  | Empfohlene Arbeiten .....                                     | 11 |            |  |    |
| 8    | SERVICEARBEITEN FAHRWERK.....                                 | 12 |            |  |    |
| 8.1  | Motorrad mit Hubständer aufheben ...                          | 12 |            |  |    |
| 8.2  | Standardgabelbeine ausbauen 🛠️.....                           | 12 |            |  |    |
| 8.3  | WP PRO<br>COMPONENTS-Gabelbeine<br>einbauen 🛠️ .....          | 12 |            |  |    |
| 8.4  | Gabelbeine entlüften.....                                     | 13 |            |  |    |
| 8.5  | Staubmanschetten der Gabelbeine<br>reinigen .....             | 13 |            |  |    |
| 8.6  | Motorrad vom Hubständer nehmen ...                            | 14 |            |  |    |

## 1.1 Verwendete Symbole

Nachfolgend wird die Verwendung bestimmter Symbole erklärt.



Kennzeichnet eine erwartete Reaktion (z. B. eines Arbeitsschrittes oder einer Funktion).



Kennzeichnet eine unerwartete Reaktion (z. B. eines Arbeitsschrittes oder einer Funktion).



Alle Arbeiten, die mit diesem Symbol gekennzeichnet sind, erfordern Fachkenntnisse und technisches Verständnis. Lassen Sie diese Arbeiten, im Interesse Ihrer eigenen Sicherheit, in einem WP Authorized Center durchführen! Dort wird Ihr WP-Fahrwerk von speziell geschulten Fachkräften mit dem erforderlichen Spezialwerkzeug optimal betreut.



Kennzeichnet einen Seitenverweis (Mehr Informationen sind auf der angegebenen Seite nachzulesen).



Kennzeichnet eine Angabe mit weiterführenden Informationen oder Tipps.



Kennzeichnet das Ergebnis aus einem Prüfschritt.



Kennzeichnet das Ende einer Tätigkeit inklusive eventueller Nacharbeiten.

## 1.2 Benutzte Formatierungen

Nachfolgend werden die verwendeten Schriftformatierungen erklärt.

|                                       |   |
|---------------------------------------|---|
| <b>Eigename</b>                       | Kennzeichnet einen Eigennamen.  |
| <b>Name<sup>®</sup></b>               | Kennzeichnet einen geschützten Namen.   |
| <b>Marke<sup>™</sup></b>              | Kennzeichnet eine Marke im Warenverkehr.  |
| <b><u>Unterstrichene Begriffe</u></b> | Verweisen auf technische Details oder kennzeichnen Fachwörter, die im Fachwortverzeichnis erklärt sind. |

### 2.1 Einsatzdefinition - bestimmungsgemäßer Gebrauch

Diese Fahrwerkskomponente ist so konzipiert und konstruiert, dass sie gängigen Beanspruchungen bei regulärem Renneinsatz standhält.

#### Info

Betreiben Sie diese Fahrwerkskomponente nur auf abgesperrten Strecken außerhalb des öffentlichen Straßenverkehrs.  
Verwenden Sie diese Fahrwerkskomponente nur in dem Fahrzeug, für das die Fahrwerkskomponente freigegeben und/oder empfohlen ist.

### 2.2 Fehlgebrauch

Setzen Sie die Fahrwerkskomponente nur bestimmungsgemäß ein.

Bei nicht bestimmungsgemäßem Einsatz können Gefahren für Personen, Material und die Umwelt entstehen. Jegliche Verwendung der Fahrwerkskomponente, die über den bestimmungsgemäßen Gebrauch und die Einsatzdefinition hinausgeht, stellt Fehlgebrauch dar.

Fehlgebrauch umfasst darüber hinaus die Verwendung von Betriebs- und Hilfsstoffen, die die geforderten Spezifikationen für den jeweiligen Einsatz nicht erfüllen.

### 2.3 Sicherheitshinweise

Für einen sicheren Umgang mit dem beschriebenen Produkt sind einige Sicherheitshinweise zu beachten. Lesen Sie deshalb diese Anleitung und alle weiteren Anleitungen im Lieferumfang aufmerksam durch. Die Sicherheitshinweise sind im Text optisch hervorgehoben und an den relevanten Stellen verlinkt.

#### Info

An gut sichtbaren Stellen des beschriebenen Produktes sind verschiedene Hinweis- und Warnhinweisaufkleber angebracht. Entfernen Sie keine Hinweis- oder Warnhinweisaufkleber. Fehlen diese, können Sie oder andere Personen Gefahren nicht erkennen und sich deshalb verletzen.

### 2.4 Gefahrengrade und Symbole



#### **Gefahr**

Hinweis auf eine Gefahr, die unmittelbar und mit Sicherheit zum Tod oder zu schweren bleibenden Verletzungen führt, wenn nicht die entsprechenden Vorkehrungen getroffen werden.



#### **Warnung**

Hinweis auf eine Gefahr, die wahrscheinlich zum Tod oder zu schweren Verletzungen führt, wenn nicht die entsprechenden Vorkehrungen getroffen werden.

#### **Hinweis**

Hinweis auf eine Gefahr, die zu erheblichen Maschinen- oder Materialschäden führt, wenn nicht die entsprechenden Vorkehrungen getroffen werden.

## 2.5 Sicherer Betrieb



### Gefahr

**Unfallgefahr** Ein verkehrsuntüchtiger Fahrer gefährdet sich und andere.

- Nehmen Sie das Fahrzeug und die Fahrwerkskomponenten nicht in Betrieb, wenn Sie durch Alkohol, Drogen oder Medikamente verkehrsuntüchtig sind.
- Nehmen Sie das Fahrzeug und die Fahrwerkskomponenten nicht in Betrieb, wenn Sie dazu physisch oder psychisch nicht in der Lage sind.

Betreiben Sie die Fahrwerkskomponente nur in einem technisch einwandfreien Zustand, bestimmungsgemäß, sicherheits- und umweltbewusst.

Störungen, die die Sicherheit beeinträchtigen, umgehend in einem WP Authorized Center beseitigen lassen. An der Fahrwerkskomponente angebrachte Hinweis- und Warnhinweisaufkleber beachten.

## 2.6 Arbeitsregeln

Für einige Arbeiten sind Spezialwerkzeuge notwendig. Diese sind nicht Bestandteil der Fahrwerkskomponente, können aber unter der angegebenen Nummer in Klammern bestellt werden.

Teile, die nicht wiederverwendet werden können (z. B. Dichtungen, Dichtringe, O-Ringe), beim Zusammenbau durch neue Teile ersetzen.

Für einige Schraubfälle ist ein Schraubensicherungsmittel (z. B. **Loctite**<sup>®</sup>) erforderlich. Spezifische Hinweise des Herstellers bei der Verwendung beachten.

Teile, die nach dem Zerlegen wiederverwendet werden sollen, reinigen und auf Beschädigung und Verschleiß kontrollieren. Beschädigte oder verschlissene Teile wechseln.

Nach Abschluss einer Reparatur oder eines Service die Betriebssicherheit der Fahrwerkskomponente sicherstellen.

## 2.7 Umwelt

Ein verantwortungsvoller Umgang mit Ihrer Fahrwerkskomponente sorgt dafür, dass keine Probleme und Konflikte auftauchen müssen.

Beachten Sie bei der Entsorgung von Altöl, anderen Betriebs- und Hilfsstoffen und Altteilen die jeweiligen Gesetze und Richtlinien des jeweiligen Landes.

## 2.8 Bedienungsanleitung

Lesen Sie unbedingt diese Bedienungsanleitung genau und vollständig, bevor Sie die erste Ausfahrt unternehmen. Die Bedienungsanleitung enthält viele Informationen und Tipps, die Ihnen Bedienung, Handhabung und Service erleichtern werden. Nur so erfahren Sie, wie Sie die Fahrwerkskomponente am besten abstimmen und wie Sie sich vor Verletzungen schützen können.

Bewahren Sie die Bedienungsanleitung an einem gut zugänglichen Ort auf, damit sie bei Bedarf jederzeit nachschlagen können.

Falls Sie mehr über die Fahrwerkskomponente wissen wollen oder Unklarheiten beim Lesen auftreten, wenden Sie sich an ein WP Authorized Center.

Die Bedienungsanleitung ist ein wichtiger Bestandteil der Fahrwerkskomponente und muss beim Verkauf an den neuen Eigentümer übergeben werden.

### 2.9 Korrekter Einbau

Ein korrekter Einbau analog zur Originalkomponente und laut Anleitung des Fahrzeugherstellers ist unerlässlich, um ein Maximum an Sicherheit und Funktionalität gewährleisten zu können.  
Der Einbau der Fahrwerkskomponente bei einem WP Authorized Center wird daher empfohlen.

### 2.10 Anzugsdrehmomente Fahrwerk

Sofern nicht anders angegeben gelten die Anzugsdrehmomente aus der Anleitung des Fahrzeugherstellers.



### **3.1 Herstellergarantie, Gewährleistung**

Die im Serviceplan vorgeschriebenen Arbeiten müssen ausschließlich in einem WP Authorized Center durchgeführt werden, da sonst jeglicher Garantieanspruch verloren geht. Bei Schäden und Folgeschäden, die durch Manipulationen und/oder Umbauten an der Fahrwerkskomponente verursacht wurden, kann keine Herstellergarantie gewährt werden.

### **3.2 Betriebsmittel, Hilfsstoffe**

Es sind die in der Bedienungsanleitung genannten Betriebs- und Hilfsstoffe (z. B. Kraft- und Schmierstoffe) gemäß Spezifikation zu verwenden.

### **3.3 Ersatzteile, Zubehör**

Verwenden Sie zu Ihrer Sicherheit nur Ersatzteile und Zubehörprodukte, die von WP freigegeben und/oder empfohlen sind und lassen Sie diese in einem WP Authorized Center montieren. Für andere Produkte und daraus entstandene Schäden übernimmt WP keine Haftung. Einige Ersatzteile und Zubehörprodukte sind bei den jeweiligen Beschreibungen in Klammern angegeben. Ihr WP Authorized Center berät Sie gerne.

### **3.4 Service**

Die Voraussetzung für den fehlerfreien Betrieb und die Vermeidung von vorzeitigem Verschleiß ist die Einhaltung der in der Bedienungsanleitung genannten Service-, Pflege- und Einstellarbeiten. Eine falsche Fahrwerksabstimmung kann Beschädigungen und Brüche an Fahrwerkskomponenten hervorrufen. Der Einsatz der Fahrwerkskomponente unter erschwerten Bedingungen, z. B. Sand, nasser oder schlammiger Strecke/Gelände, kann zu deutlich erhöhtem Verschleiß der Fahrwerkskomponente führen. Darum kann eine Kontrolle oder der Austausch von Teilen schon vor Erreichen des nächsten Serviceintervalls erforderlich sein. Beachten Sie unbedingt die vorgeschriebenen Serviceintervalle. Deren genaue Einhaltung trägt wesentlich zur Erhöhung der Lebensdauer Ihrer Fahrwerkskomponente bei.

### **3.5 Abbildungen**

Die in der Anleitung dargestellten Abbildungen enthalten zum Teil Sonderausstattungen. Zur besseren Darstellung und Erklärung können einige Teile ausgebaut oder nicht abgebildet sein. Ein Ausbau für die jeweilige Beschreibung ist nicht immer zwingend notwendig. Beachten Sie die textlichen Angaben.

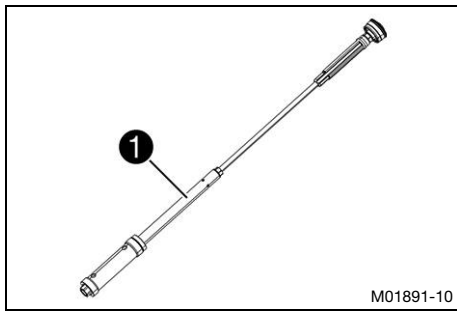
### **3.6 Kundendienst**

Für Fragen zu Ihrer Fahrwerkskomponente und zu WP steht Ihnen Ihr WP Authorized Center gerne zur Verfügung.

Die Liste der WP Authorized Center finden Sie auf der WP-Website.  
Internationale WP Suspension-Website: <http://www.wp-suspension.com>

# 4 SERIENNUMMERN

## 4.1 Cartridge-Artikelnummer



Die Cartridge-Artikelnummer ❶ befindet sich auf der Cartridge.

## 5.1 Hinweise zur ersten Inbetriebnahme



### Warnung

**Unfallgefahr** Änderungen der Fahrwerkseinstellung können das Fahrverhalten stark verändern. Extreme Änderungen der Fahrwerkseinstellung können das Fahrverhalten wesentlich verschlechtern und Bauteile überlasten.

- Nehmen Sie Einstellungen nur innerhalb des empfohlenen Bereiches vor.
- Fahren Sie nach Änderungen zuerst langsam, um das Fahrverhalten abzuschätzen.

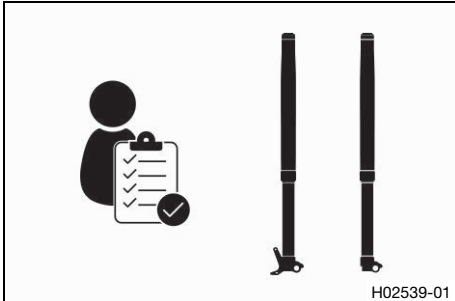
- Druckstufendämpfung der Gabel einstellen. (📖 S. 15)
- Zugstufendämpfung der Gabel einstellen. (📖 S. 16)
- Federvorspannung der Gabel einstellen. (📖 S. 16)



## 6.1 Kontroll- und Pflegearbeiten vor jeder Inbetriebnahme

### **i** Info

Vor jeder Verwendung den Zustand der Fahrwerkskomponente und die Betriebssicherheit kontrollieren. Die Fahrwerkskomponente muss beim Betrieb in einem technisch einwandfreien Zustand sein.



- Fahrwerkskomponente auf Beschädigungen kontrollieren.
- Staubmanschetten der Gabelbeine reinigen. (☞ S. 13)
- Gabelbeine entlüften. (☞ S. 13)
- Alle Schraubverbindungen regelmäßig auf festen Sitz kontrollieren.

## 7.1 Zusätzliche Informationen

Alle weiterführenden Arbeiten, die sich aus den Pflichtarbeiten bzw. aus den empfohlenen Arbeiten ergeben, sind gesondert zu beauftragen und werden gesondert verrechnet.  
In Abhängigkeit von lokalen Einsatzbedingungen können in Ihrem Land abweichende Serviceintervalle gelten.

## 7.2 Pflichtarbeiten

alle 40 Betriebsstunden

Gabelservice durchführen. 🛠️



- periodisches Intervall

## 7.3 Empfohlene Arbeiten

nach 10 Betriebsstunden

Gabelservice durchführen. 🛠️



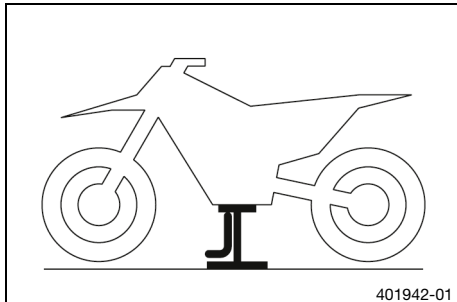
- einmaliges Intervall

## 8.1 Motorrad mit Hubständer aufheben

### Hinweis

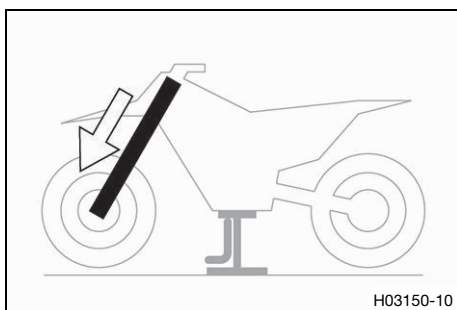
**Beschädigungsgefahr** Das abgestellte Fahrzeug kann wegrollen oder umfallen.

- Stellen Sie das Fahrzeug auf festem und ebenem Untergrund ab.



- Motorrad laut Anleitung des Fahrzeugherstellers aufheben.
- ✓ Beide Räder haben keinen Bodenkontakt.
- Motorrad gegen Umfallen sichern.

## 8.2 Standardgabelbeine ausbauen

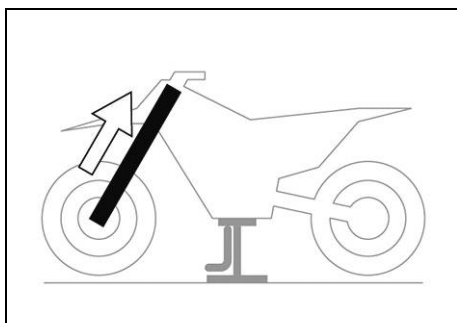


- Linkes Standardgabelbein (Luftseite) laut Reparaturanleitung ausbauen.
- Standardcartridge laut Reparaturanleitung ausbauen.

### Info

Im Lieferumfang des WP PRO COMPONENTS Spring-Kits sind keine Gabelfedern enthalten. Gabelfedern sind bei einem WP Authorized Center erhältlich.

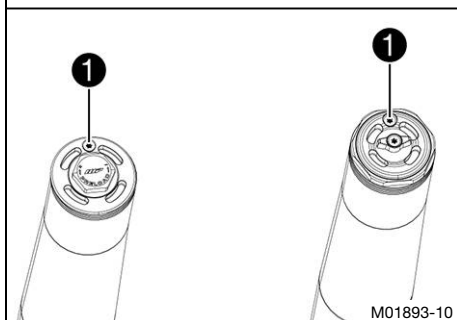
## 8.3 WP PRO COMPONENTS-Gabelbeine einbauen



- WP PRO COMPONENTS Spring-Kit laut WP Suspension-Montageanleitung einbauen.

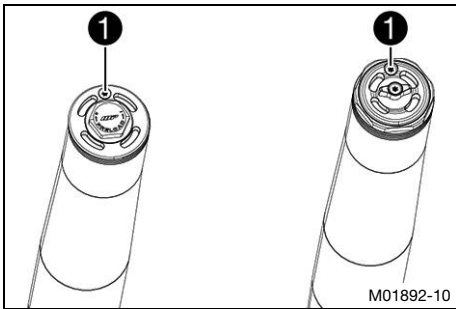
### Info

Im Lieferumfang des WP PRO COMPONENTS Spring-Kits sind keine Gabelfedern enthalten. Gabelfedern sind bei einem WP Authorized Center erhältlich.



- Gabelbein laut Reparaturanleitung einbauen.
- ✓ Die Entlüftungsschrauben 1 sind nach vorn positioniert.
- Werksseitig angebrachten Aufkleber mit Luftdruckeinstellungen entfernen.

## 8.4 Gabelbeine entlüften



### Vorarbeit

- Motorrad mit Hubständer aufheben. (📖 S. 12)

### Hauptarbeit

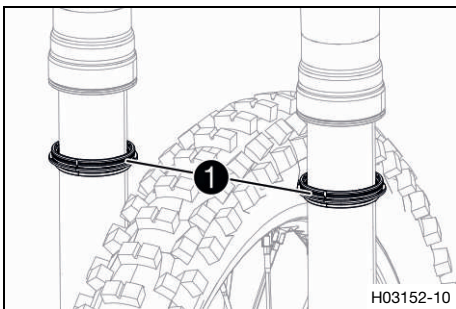
- Entlüftungsschrauben ❶ lösen.
- ✓ Eventuell vorhandener Überdruck aus dem Gabelinneren entweicht.
- Entlüftungsschrauben festziehen.

### Nacharbeit

- Motorrad vom Hubständer nehmen. (📖 S. 14)



## 8.5 Staubmanschetten der Gabelbeine reinigen



### Vorarbeit

- Motorrad mit Hubständer aufheben. (📖 S. 12)
- Gabelschutz ausbauen.

### Hauptarbeit

- Staubmanschetten ❶ an beiden Gabelbeinen nach unten schieben.



### Info

Die Staubmanschetten sollen Staub und groben Schmutz von den Gabelinnenrohren abstreifen. Mit der Zeit kann Schmutz hinter die Staubmanschetten gelangen. Wird dieser Schmutz nicht entfernt, können die dahinter liegenden Öldichtringe undicht werden.



### Warnung

**Unfallgefahr** Öl oder Fett auf den Bremsscheiben verringert die Bremswirkung.

- Halten Sie die Bremsscheiben stets öl- und fettfrei.
- Reinigen Sie die Bremsscheiben bei Bedarf mit Bremsenreiniger.

- Staubmanschetten und Gabelinnenrohre an beiden Gabelbeinen reinigen.
- Staubmanschetten in die Einbaulage zurückdrücken.
- Überflüssiges Öl entfernen.

### Nacharbeit

- Gabelschutz einbauen.
- Motorrad vom Hubständer nehmen. (📖 S. 14)

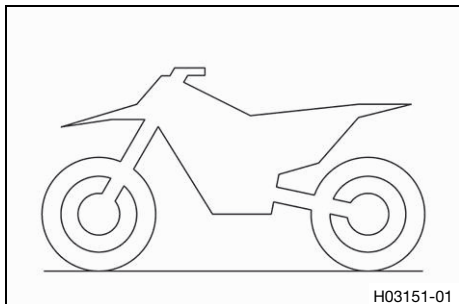


## 8.6 Motorrad vom Hubständer nehmen

### Hinweis

**Beschädigungsgefahr** Das abgestellte Fahrzeug kann wegrollen oder umfallen.

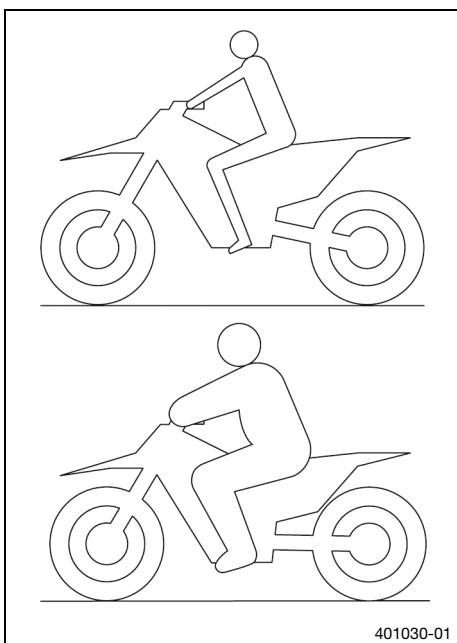
- Stellen Sie das Fahrzeug auf festem und ebenem Untergrund ab.



- Motorrad laut Anleitung des Fahrzeugherstellers vom Hubständer nehmen.
- Hubständer entfernen.



## 9.1 Fahrwerksgrundeinstellung zum Fahrergewicht kontrollieren



- Um optimale Fahreigenschaften des Motorrades zu erzielen und um Beschädigungen an Gabel, Federbein, Schwinge und Rahmen zu vermeiden, muss die Grundeinstellung der Federungskomponenten zum Fahrergewicht passen.
- Diese Fahrwerkskomponente ist im Auslieferungszustand auf ein Standard-Fahrergewicht eingestellt.

Vorgabe

|                        |              |
|------------------------|--------------|
| Standard-Fahrergewicht | 75 ... 85 kg |
|------------------------|--------------|

- Wenn das Fahrergewicht außerhalb dieses Bereiches liegt, muss die Grundeinstellung der Federungskomponenten entsprechend angepasst werden.
- Kleinere Abweichungen des Fahrergewichtes können durch Ändern der Federvorspannung ausgeglichen werden.
- Bei größeren Abweichungen müssen entsprechende Federn montiert werden.

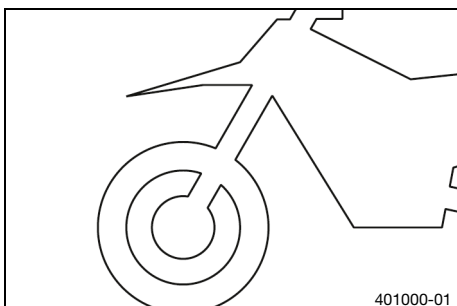


## 9.2 Grundeinstellung der Gabel kontrollieren



### Info

Bei der Gabel kann aus verschiedenen Gründen kein exakter Fahrdurchhang festgelegt werden.



- Kleinere Abweichungen des Fahrergewichtes können wie beim Federbein durch die Federvorspannung ausgeglichen werden.
- Wenn die Gabel öfter durchschlägt (harter Endanschlag beim Einfedern), müssen härtere Gabelfedern montiert werden, um Beschädigungen an Gabel und Rahmen zu vermeiden.
- Wenn sich die Gabel nach längerem Betrieb ungewöhnlich hart anfühlt, müssen die Gabelbeine entlüftet werden.

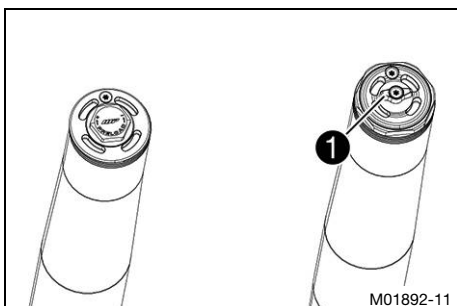


## 9.3 Druckstufendämpfung der Gabel einstellen



### Info

Die hydraulische Druckstufendämpfung bestimmt das Verhalten beim Einfedern der Gabel.



- Einstellschraube ① bis zum letzten spürbaren Klick im Uhrzeigersinn drehen.



### Info

Die Einstellschraube befindet sich am oberen Ende des rechten Gabelbeins.

- Dem Gabeltyp entsprechende Anzahl von Klicks gegen den Uhrzeigersinn drehen.

Vorgabe

|                          |           |
|--------------------------|-----------|
| Druckstufendämpfung      |           |
| Alle Modelle<br>Standard | 12 Klicks |



**Info**

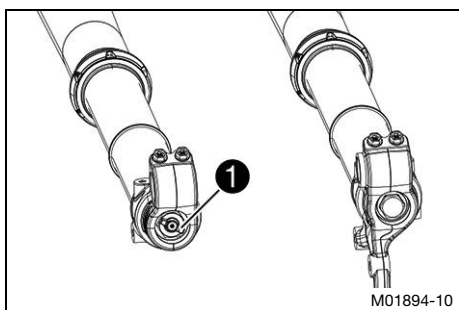
Drehen im Uhrzeigersinn erhöht die Dämpfung, drehen gegen den Uhrzeigersinn verringert die Dämpfung beim Einfedern.

## 9.4 Zugstufendämpfung der Gabel einstellen



**Info**

Die hydraulische Zugstufendämpfung bestimmt das Verhalten beim Ausfedern der Gabel.



- Einstellschraube **1** bis zum letzten spürbaren Klick im Uhrzeigersinn drehen.



**Info**

Die Einstellschraube befindet sich am unteren Ende des rechten Gabelbeins.

- Dem Gabeltyp entsprechende Anzahl von Klicks gegen den Uhrzeigersinn drehen.

Vorgabe

|   |           |
|---|-----------|
| Zugstufendämpfung   |           |
| Alle EU-Modelle,<br>125/150 SX US,<br>MC 125 US<br>Standard | 12 Klicks |
| Restliche US-Modelle<br>Standard                            | 18 Klicks |



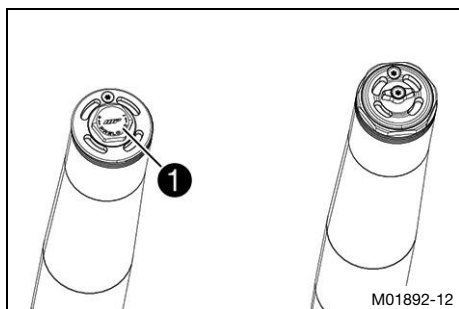
**Info**

Drehen im Uhrzeigersinn erhöht die Dämpfung, Drehen gegen den Uhrzeigersinn verringert die Dämpfung beim Ausfedern.

## 9.5 Federvorspannung der Gabel einstellen

**Vorarbeit**

- Motorrad mit Hubständer aufheben. (📖 S. 12)



## Hauptarbeit

- Den Preload-Adjuster bis zum Anschlag gegen den Uhrzeigersinn drehen.

### Vorgabe

Keine Gewalt anwenden.



### Info

Der Preload-Adjuster befindet sich am oberen Ende des linken Gabelbeins.

- Dem Gabeltyp entsprechende Anzahl von Umdrehungen im Uhrzeigersinn drehen.

### Vorgabe

| Federvorspannung - Preload-Adjuster |               |
|-------------------------------------|---------------|
| Alle KTM- und GASGAS-Modelle        | 2 Umdrehungen |
| Alle Husqvarna Motorcycles-Modelle  | 1 Umdrehung   |



### Info

Drehen im Uhrzeigersinn erhöht die Federvorspannung, drehen gegen den Uhrzeigersinn verringert die Federvorspannung. Das Einstellen der Federvorspannung hat keinen Einfluss auf die Dämpfungseinstellung der Zugstufe. Grundsätzlich sollte jedoch bei mehr Federvorspannung auch eine höhere Zugstufendämpfung eingestellt werden.

## Nacharbeit

- Motorrad vom Hubständer nehmen. (📖 S. 14)

## 10.1 Gabel

|  |                 |   |
|--|-----------------|---|
| Gabelartikelnummer                                 | 0791L101U400230 |   |
| Gabelartikelnummer                                 | 0251L101U400230 |   |
| Gabel  | XACT PRO 7500   |   |
| Druckstufendämpfung                                |                 |   |
| Alle Modelle Standard                              | 12 Klicks       |   |
| Zugstufendämpfung                                  |                 |   |
| Alle EU-Modelle, 125/150 SX US, MC 125 US Standard | 12 Klicks       |   |
| Restliche US-Modelle Standard                      | 18 Klicks       |   |
| Federvorspannung - Preload-Adjuster                |                 |   |
| Alle KTM- und GASGAS-Modelle                       | 2 Umdrehungen   |   |
| Alle Husqvarna Motorcycles-Modelle                 | 1 Umdrehung     |   |
| Federlänge mit Vorspannbuchse(n)                   |                 |   |
| Alle KTM- und GASGAS-Modelle                       | 916 mm          |   |
| Alle Husqvarna Motorcycles-Modelle                 | 906 mm          |   |
| Gabellänge   |                 |   |
| Alle KTM- und GASGAS-Modelle                       | 950 mm          |   |
| Alle Husqvarna Motorcycles-Modelle                 | 940 mm          |   |
| Ölmenge Außenwerk                                  | 400 ml          | Gabelöl (SAE 4) (48601166S1)<br>(📖 S. 19) |

**Gabelöl (SAE 4) (48601166S1)****Norm / Klassifizierung**

- SAE (📖 S. 20) (SAE 4)

**Vorgabe**

- Nur Öle verwenden, die den angegebenen Normen entsprechen (siehe Angaben auf dem Behälter) und die entsprechenden Eigenschaften besitzen.

## SAE

Die SAE-Viskositätsklassen wurden von der Society of Automotive Engineers festgelegt und dienen der Einteilung der Öle nach ihrer Viskosität. Die Viskosität beschreibt nur eine Eigenschaft eines Öls und enthält keinerlei Aussage zur Qualität.

|    |                  |  |
|----|------------------|--|
| PA | Preload-Adjuster | Vorrichtung an den Federungskomponenten, die die Anpassung der Federvorspannung ermöglicht |
|----|------------------|--|

## 14 ABKÜRZUNGSVERZEICHNIS

|          |                 |
|----------|-----------------|
| Art.-Nr. | Artikelnummer   |
| bzw.     | beziehungsweise |
| ca.      | zirka           |
| etc.     | et cetera       |
| evtl.    | eventuell       |
| ggf.     | gegebenenfalls  |
| Nr.      | Nummer          |
| u. a.    | unter anderem   |
| u. Ä.    | und Ähnliches   |
| usw.     | und so weiter   |
| vgl.     | vergleiche      |
| z. B.    | zum Beispiel    |



|   |    |                            |    |
|---|----|----------------------------|----|
| <b>A</b>  |    | <b>S</b>                   |    |
| Abbildungen   | 7  | Service                    | 7  |
| Arbeitsregeln   | 5  | Serviceplan                | 11 |
| <b>B</b>  |    | Sicherer Betrieb           | 5  |
| Bedienungsanleitung                                   | 5  | <b>T</b>                   |    |
| Bestimmungsgemäßer Gebrauch                           | 4  | Technische Daten           |    |
| Betriebsmittel  | 7  | Anzugsdrehmomente Fahrwerk | 6  |
| <b>C</b>  |    | Gabel                      | 18 |
| Cartridge   |    | <b>U</b>                   |    |
| Artikelnummer   | 8  | Umwelt                     | 5  |
| <b>E</b>  |    | <b>Z</b>                   |    |
| Einsatzdefinition                                     | 4  | Zubehör                    | 7  |
| Ersatzteile   | 7  |                            |    |
| <b>F</b>  |    |                            |    |
| Fahrwerksgrundeinstellung                             |    |                            |    |
| zum Fahrergewicht kontrollieren                       | 15 |                            |    |
| Fehlgebrauch  | 4  |                            |    |
| <b>G</b>  |    |                            |    |
| Gabel   |    |                            |    |
| Druckstufendämpfung einstellen                        | 15 |                            |    |
| Grundeinstellung kontrollieren                        | 15 |                            |    |
| Zugstufendämpfung einstellen                          | 16 |                            |    |
| Gabelbeine  |    |                            |    |
| entlüften   | 13 |                            |    |
| Federvorspannung einstellen                           | 16 |                            |    |
| Standardversion ausbauen                              | 12 |                            |    |
| Staubmanschetten reinigen                             | 13 |                            |    |
| WP PRO COMPONENTS-Version einbauen                    | 12 |                            |    |
| Gewährleistung  | 7  |                            |    |
| <b>H</b>  |    |                            |    |
| Herstellergarantie                                    | 7  |                            |    |
| Hilfsstoffe   | 7  |                            |    |
| <b>I</b>  |    |                            |    |
| Inbetriebnahme  |    |                            |    |
| Hinweise zur ersten Inbetriebnahme                    | 9  |                            |    |
| Kontroll- und Pflegearbeiten vor jeder Inbetriebnahme | 10 |                            |    |
| <b>K</b>  |    |                            |    |
| Korrektur Einbau                                      | 6  |                            |    |
| Kundendienst  | 7  |                            |    |
| <b>M</b>  |    |                            |    |
| Motorrad  |    |                            |    |
| mit Hubständer aufheben                               | 12 |                            |    |
| vom Hubständer nehmen                                 | 14 |                            |    |



53000237de

11/2020