

MANUAL DE INSTRUCCIONES

XACT PRO 7500

N.º art. 53000237es



En primer lugar, permítanos felicitarle por su decisión de adquirir un componente de tren de rodaje WP. Ahora es propietario de un tren de rodaje moderno y deportivo que, con el debido cuidado, le producirá satisfacción durante mucho tiempo.

¡Le deseamos una conducción agradable y segura en todo momento!

El manual de instrucciones refleja el estado de la técnica de la serie descrita en el momento de la impresión. No obstante, pueden existir pequeñas diferencias, debidas al perfeccionamiento continuo.

Todas las indicaciones de este manual se publican sin compromiso. En especial, WP Suspension GmbH se reserva el derecho a introducir, sin previo anuncio y sin dar a conocer los motivos, cambios en los datos técnicos, los precios, los colores, las formas, el diseño, el equipamiento y el material de los vehículos, así como en las prestaciones de servicio; también se reserva el derecho a adaptar sus vehículos a las condiciones locales en determinados mercados y a finalizar la producción de un modelo determinado sin anuncio previo. WP Suspension no asume responsabilidad alguna en relación con las dificultades en la disponibilidad de los vehículos, las diferencias entre las imágenes o descripciones y el vehículo concreto, ni los errores u omisiones en esta publicación. Los modelos reproducidos cuentan en parte con equipamientos especiales que no forman parte del volumen de suministro de serie.

© 2020 WP Suspension GmbH, Mattighofen Austria

Todos los derechos reservados



Queda prohibida la reimpresión total o parcial y la reproducción de cualquier tipo sin la autorización por escrito del propietario intelectual.

WP Suspension GmbH
Stallhofnerstraße 3
5230 Mattighofen, Austria

Este documento es válido para los siguientes modelos:

XACT PRO 7500 (0791L101U400230, 0251L101U400230)



1	REPRESENTACIÓN.....	3	8.5	Limpiar los manguitos guardapolvo de las botellas de la horquilla	13
1.1	Símbolos utilizados.....	3	8.6	Quitar la motocicleta del caballete elevador	14
1.2	Formatos utilizados.....	3	9	ADAPTAR EL TREN DE RODAJE.....	15
2	INDICACIONES DE SEGURIDAD.....	4	9.1	Comprobar el reglaje básico del tren de rodaje para el peso del conductor.....	15
2.1	Definición del uso conforme a lo previsto	4	9.2	Comprobar el reglaje básico de la horquilla	15
2.2	Uso indebido.....	4	9.3	Ajustar la amortiguación de la compresión en la horquilla.....	15
2.3	Indicaciones de seguridad.....	4	9.4	Ajustar la amortiguación de la extensión en la horquilla	16
2.4	Símbolos y grados de peligrosidad	4	9.5	Ajustar el pretensado del muelle de la horquilla.....	17
2.5	Seguridad de funcionamiento.....	5	10	DATOS TÉCNICOS	18
2.6	Normas de trabajo	5	10.1	Horquilla.....	18
2.7	Medio ambiente	5	11	AGENTES DE SERVICIO	19
2.8	Manual de instrucciones.....	5	12	NORMAS	20
2.9	Montaje correcto.....	6	13	ÍNDICE DE TÉRMINOS TÉCNICOS.....	21
2.10	Pares de apriete del tren de rodaje	6	14	ÍNDICE DE ABREVIATURAS	22
3	INDICACIONES IMPORTANTES	7	ÍNDICES		23
3.1	Garantía del fabricante, garantía legal.....	7			
3.2	Agentes de servicio, medios auxiliares	7			
3.3	Recambios, accesorios	7			
3.4	Servicio	7			
3.5	Imágenes	7			
3.6	Servicio de atención al cliente	7			
4	NÚMEROS DE SERIE.....	8			
4.1	Número de artículo del cartucho	8			
5	PUESTA EN SERVICIO.....	9			
5.1	Instrucciones para la primera puesta en servicio.....	9			
6	INSTRUCCIONES PARA LA CONDUCCIÓN	10			
6.1	Trabajos de inspección y cuidado antes de cada puesta en servicio	10			
7	PROGRAMA DE SERVICIO	11			
7.1	Información adicional.....	11			
7.2	Trabajos obligatorios	11			
7.3	Trabajos recomendados	11			
8	MANTENIMIENTO DEL TREN DE RODAJE	12			
8.1	Levantar la motocicleta con un caballete elevador.....	12			
8.2	Desmontar las botellas de la horquilla estándar 	12			
8.3	Montar las botellas de la horquilla WP PRO COMPONENTS 	12			
8.4	Purgar el aire de las botellas de la horquilla	13			

1.1 Símbolos utilizados

A continuación se explica el significado de determinados símbolos.



Identifica una reacción esperada (p. ej. de un paso de trabajo o de una función).



Identifica una reacción inesperada (p. ej. de un paso de trabajo o de una función).



Todas las tareas marcadas con este símbolo requieren conocimientos especiales y capacidad de comprensión técnica. Por su propia seguridad, le aconsejamos que acuda a un WP Authorized Center para llevar a cabo estas tareas. Estos centros cuentan con mecánicos que han recibido una instrucción específica y disponen de las herramientas especiales necesarias para realizar el mantenimiento ideal de su tren de rodaje WP.



Identifica una referencia cruzada (más información en la página indicada).



Identifica una indicación con información o consejos adicionales.



Indica el resultado de un punto de comprobación.



Identifica el fin de una actividad incluidos los posibles trabajos posteriores.

1.2 Formatos utilizados

A continuación se explica el formato de las páginas.

Nombre propio	Identifica un nombre propio.
Nombre®	Identifica un nombre protegido.
Marca™	Identifica una marca comercial.
<u>Conceptos subrayados</u>	Remitirse a los datos técnicos o a la terminología marcada que se explica en el índice de términos técnicos.

2 INDICACIONES DE SEGURIDAD

2.1 Definición del uso conforme a lo previsto

Este componente del tren de rodaje está concebido y construido para soportar los esfuerzos que se presentan habitualmente bajo condiciones regulares de competición.

Información

Este componente del tren de rodaje solo puede utilizarse en circuitos cerrados fuera de las vías públicas.

Utilice este componente del tren de rodaje únicamente en el vehículo para el que haya sido autorizado y/o recomendado.

2.2 Uso indebido

Utilice el componente del tren de rodaje únicamente de la forma prevista.

Si se hace un uso no adecuado, se pueden provocar daños personales, materiales y al medio ambiente.

Cualquier uso del componente del tren de rodaje que no responda al uso previsto y a la definición de empleo supone un uso indebido.

El uso indebido también incluye el empleo de agentes de servicio y medios auxiliares que no cumplan las especificaciones exigidas para el empleo en cuestión.

2.3 Indicaciones de seguridad

Para que el producto descrito se utilice de manera segura deben respetarse algunas indicaciones de seguridad. Por consiguiente, lea con atención estas instrucciones, así como todas las demás que se incluyen en el volumen de suministro. Las indicaciones de seguridad están resaltadas en el texto y tienen enlaces con los puntos relevantes.

Información

En determinadas posiciones bien visibles del producto descrito se han colocado diversos adhesivos de aviso o advertencia. No quite los adhesivos de aviso o advertencia. Si faltan los adhesivos, es posible que usted o bien otras personas no detecten los peligros y puedan sufrir lesiones.

2.4 Símbolos y grados de peligrosidad



Peligro

Aviso sobre un peligro que conduce inmediatamente y con seguridad a lesiones graves, permanentes, o incluso la muerte si no se toman las precauciones necesarias.



Advertencia

Aviso sobre un peligro que conduce probablemente a lesiones graves o incluso la muerte si no se toman las precauciones necesarias.

Indicación

Aviso sobre un peligro que conduce a daños considerables en la máquina o en el material si no se toman las precauciones necesarias.

2.5 Seguridad de funcionamiento



Peligro

Peligro de accidente Una persona que no esté en condiciones de conducir se pone en peligro a sí misma y a los demás.

- No ponga el vehículo ni los componentes del tren de rodaje en funcionamiento si está bajo los efectos del alcohol, drogas o medicamentos.
- No ponga el vehículo ni los componentes del tren de rodaje en funcionamiento si no se encuentra en las condiciones físicas o psíquicas necesarias.

El componente del tren de rodaje únicamente se debe utilizar en perfecto estado técnico, de acuerdo con el uso previsto, pensando en la seguridad y respetando el medio ambiente.

Se ha de encargar inmediatamente a un WP Authorized Center que elimine cualquier fallo que pueda poner en peligro la seguridad.

Respetar los adhesivos de aviso y advertencia colocados en el componente del tren de rodaje.

2.6 Normas de trabajo

Algunos trabajos requieren el uso de herramientas especiales. Pese a que no forman parte integrante del componente del tren de rodaje, dichas herramientas pueden encargarse a través del número de pedido indicado entre paréntesis.

Durante el ensamblaje, las piezas no reutilizables (como juntas, anillos de hermetizado o juntas tóricas) deben sustituirse por piezas nuevas.

Algunos tornillos requieren que se utilice un medio de fijación (p. ej., **Loctite**[®]). Respetar las indicaciones de empleo específicas del fabricante.

Las piezas que se vayan a reutilizar después del desarmado, deben limpiarse y revisarse para verificar que no estén deterioradas ni desgastadas. Sustituir las piezas deterioradas o desgastadas.

Una vez finalizados los trabajos de reparación o servicio, restablecer la seguridad de funcionamiento del componente del tren de rodaje.

2.7 Medio ambiente

El uso responsable del componente del tren de rodaje ayuda a evitar problemas y conflictos.

La eliminación del aceite usado, los agentes de servicio, los medios auxiliares y las piezas usadas debe realizarse de conformidad con la normativa y las directivas del país correspondiente.

2.8 Manual de instrucciones

Es imprescindible leer completa y atentamente este manual de instrucciones antes de conducir por primera vez el vehículo. El manual de instrucciones contiene mucha información y muchos consejos importantes que le facilitarán el manejo, la conducción y el mantenimiento de la motocicleta. Aquí aprenderá a adaptar adecuadamente el componente del tren de rodaje al conductor y conocerá el modo de protegerse a sí mismo frente a caídas o lesiones.

Guarde el manual de instrucciones en un lugar de fácil acceso para poderlo consultar siempre que sea necesario.

Para obtener más información sobre el componente del tren de rodaje o aclarar cualquier duda que pueda surgir al leer el manual, póngase en contacto con un WP Authorized Center.

El manual de instrucciones constituye una importante parte integrante del tren de rodaje y tiene que entregarse siempre al nuevo propietario en caso de vender el vehículo.

2 INDICACIONES DE SEGURIDAD

2.9 Montaje correcto

Un montaje correcto de forma análoga a los componentes originales y según las instrucciones del fabricante del vehículo es imprescindible para poder garantizar un máximo de seguridad y funcionalidad.

Por este motivo se recomienda encargar el montaje del componente del tren de rodaje a un WP Authorized Center.

2.10 Pares de apriete del tren de rodaje

Siempre que no se indique lo contrario, se aplican los pares de apriete del manual del fabricante del vehículo.

3.1 Garantía del fabricante, garantía legal

Los trabajos prescritos en el programa de servicio deben realizarse únicamente en un WP Authorized Center; de no hacerlo así, se perderán los derechos de garantía. Los daños directos e indirectos derivados de la manipulación o la modificación del componente del tren de rodaje no están cubiertos por la garantía del fabricante.

3.2 Agentes de servicio, medios auxiliares

Deben utilizarse los agentes de servicio y los medios auxiliares (p. ej., combustibles y lubricantes) conforme a las especificaciones del manual de instrucciones.

3.3 Recambios, accesorios

En aras de su seguridad, utilice únicamente recambios y accesorios homologados o recomendados por WP y encargue su montaje a un WP Authorized Center. WP no responde de los daños resultantes de la utilización de otros productos.

Algunos recambios y accesorios se incluyen entre paréntesis en las descripciones pertinentes. Su WP Authorized Center le asesorará con mucho gusto.

3.4 Servicio

Un requisito básico para un funcionamiento correcto y para evitar un desgaste prematuro es la realización de las tareas de servicio, reglaje y conservación que se especifican en el manual de instrucciones. Un reglaje incorrecto del tren de rodaje puede originar daños y roturas en los componentes del mismo.

El uso del componente del tren de rodaje bajo condiciones extremas como, p. ej., en arena o en trayectos o terrenos mojados o embarrados, puede aumentar considerablemente el desgaste del componente del tren de rodaje. Por ese motivo, es posible que sea necesario inspeccionar o sustituir las piezas antes de que venza el plazo de mantenimiento actual.

Deben respetarse los intervalos de mantenimiento especificados. La observación de estos plazos contribuye esencialmente a prolongar la vida útil del componente del tren de rodaje.

3.5 Imágenes

Algunas de las imágenes que se utilizan en el manual incluyen equipamientos especiales.

A fin de mejorar la representación visual y facilitar la comprensión de las imágenes, es posible que algunas piezas estén desmontadas o no se incluyan en las imágenes. Las descripciones no siempre requieren que se desmonten piezas. Deben observarse las indicaciones contenidas en el texto.

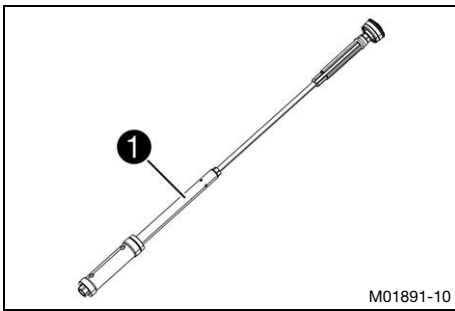
3.6 Servicio de atención al cliente

El WP Authorized Center le responderá con mucho gusto a cualquier pregunta relativa al componente del tren de rodaje y a WP.

La lista de los WP Authorized Center está disponible en el sitio web de WP.
Página web internacional de WP Suspension: <http://www.wp-suspension.com>

4 NÚMEROS DE SERIE

4.1 Número de artículo del cartucho



El número de artículo del cartucho ❶ se encuentra en el cartucho.

5.1 Instrucciones para la primera puesta en servicio



Advertencia

Peligro de accidente Los cambios en el ajuste del tren de rodaje pueden alterar considerablemente el comportamiento durante la conducción.

Los cambios extremos en el ajuste del tren de rodaje pueden empeorar considerablemente el comportamiento durante la conducción y sobrecargar algunos componentes.

- Realizar ajustes únicamente dentro de los márgenes recomendados.
- Conducir a baja velocidad tras haber realizado ajustes para comprobar el comportamiento durante la conducción.

- Ajustar la amortiguación de la compresión en la horquilla. (📖 pág. 15)
- Ajustar la amortiguación de la extensión en la horquilla. (📖 pág. 16)
- Ajustar el pretensado del muelle de la horquilla. (📖 pág. 17)

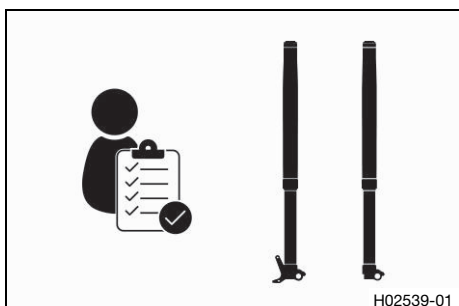


6.1 Trabajos de inspección y cuidado antes de cada puesta en servicio

i Información

Antes de cada uso, comprobar siempre el componente del tren de rodaje en cuanto a estado y seguridad de funcionamiento.

El componente del tren de rodaje solo se puede utilizar en estado técnico impecable.



- Comprobar que el componente del tren de rodaje no esté deteriorado.
- Limpiar los manguitos guardapolvo de las botellas de la horquilla. (📖 pág. 13)
- Purgar el aire de las botellas de la horquilla. (📖 pág. 13)
- Controlar con regularidad que todos los empalmes de rosca están bien apretados.

7.1 Información adicional

Todos los trabajos derivados de los trabajos obligatorios o recomendados, deben encargarse por separado y se facturan por separado.

Dependiendo de las condiciones de uso locales, puede que en el lugar donde se utiliza la máquina rijan otros intervalos de mantenimiento diferentes.

7.2 Trabajos obligatorios**cada 40 horas de servicio**

Realizar el mantenimiento de la horquilla. 🛠️



- Intervalo periódico

7.3 Trabajos recomendados**a las 10 horas de servicio**

Realizar el mantenimiento de la horquilla. 🛠️



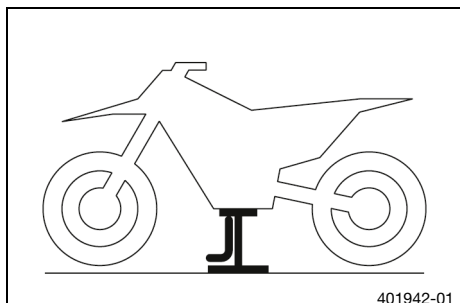
- Intervalo único

8.1 Levantar la motocicleta con un caballete elevador

Indicación

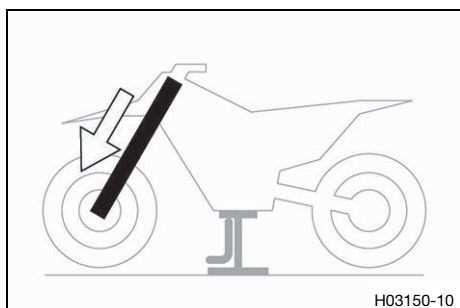
Peligro de deterioro Cuando está detenido, el vehículo se puede mover o caer.

- Apoye el vehículo sobre una superficie plana y firme.



- Elevar la motocicleta según las instrucciones del fabricante del vehículo.
 - ✓ Las dos ruedas están separadas del suelo.
- Asegurar la motocicleta para evitar que pueda caerse.

8.2 Desmontar las botellas de la horquilla estándar



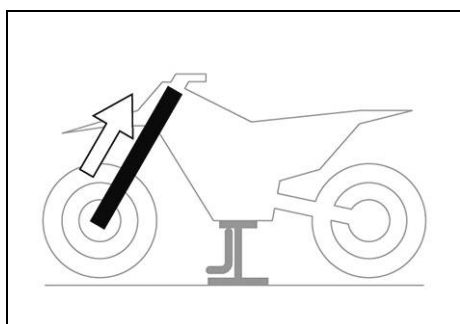
- Desmontar la botella izquierda de la horquilla estándar (lado del aire) según el manual de reparación.
- Desmontar el cartucho estándar según el manual de reparación.

Información

El volumen de suministro del set de muelles de WP PRO COMPONENTS no incluye muelles de horquilla.

Se pueden pedir los muelles de horquilla a un centro autorizado WP.

8.3 Montar las botellas de la horquilla WP PRO COMPONENTS

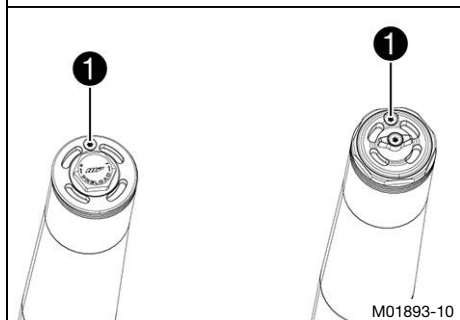


- Montar el set de muelles de WP PRO COMPONENTS según el manual de montaje de la suspensión WP.

Información

El volumen de suministro del set de muelles de WP PRO COMPONENTS no incluye muelles de horquilla.

Se pueden pedir los muelles de horquilla a un centro autorizado WP.

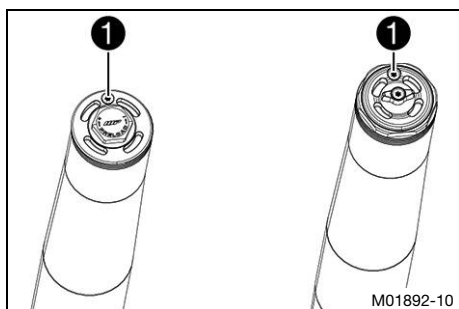


- Montar la botella de la horquilla según el manual de reparación.
 - ✓ Los tornillos de purga de aire 1 están colocados hacia delante.
- Retirar el adhesivo de fábrica con los ajustes de presión de aire.

8.4 Purgar el aire de las botellas de la horquilla

Trabajo previo

- Levantar la motocicleta con un caballete elevador. (📖 pág. 12)



Trabajo principal

- Soltar los tornillos de purga de aire 1.
- ✓ Con ello se suprime en su caso la sobrepresión existente en el interior de la horquilla.
- Apretar los tornillos de purga de aire.

Trabajo posterior

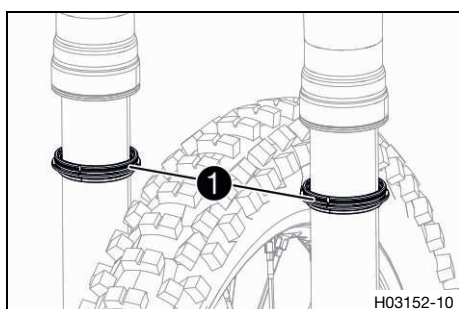
- Quitar la motocicleta del caballete elevador. (📖 pág. 14)



8.5 Limpiar los manguitos guardapolvo de las botellas de la horquilla

Trabajo previo

- Levantar la motocicleta con un caballete elevador. (📖 pág. 12)
- Desmontar el protector de la horquilla.



Trabajo principal

- Desplazar los manguitos guardapolvo 1 de las dos botellas de la horquilla hacia abajo.



Información

Los manguitos guardapolvo desprenden el polvo y la suciedad de los tubos interiores de la horquilla. Con el tiempo, es posible que pueda penetrar suciedad detrás de los manguitos guardapolvo. Si no se suprime esta suciedad, pueden perder su hermeticidad los anillos de retén situados detrás.



Advertencia

Peligro de accidente El aceite o la grasa en los discos de freno reducen la fuerza de frenado.

- Mantenga siempre los discos de freno libres de aceites y grasas.
- Limpie los discos de freno en caso necesario con un depurador de frenos.

- Limpiar los manguitos guardapolvo y los tubos interiores de las dos botellas de la horquilla.
- A continuación, desplazar de nuevo los manguitos guardapolvo a su posición de montaje.
- Retirar los restos de aceite.

Trabajo posterior

- Montar el protector de la horquilla.

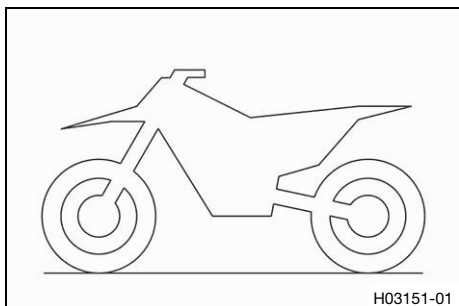
- Quitar la motocicleta del caballete elevador. (📖 pág. 14)

8.6 Quitar la motocicleta del caballete elevador

Indicación

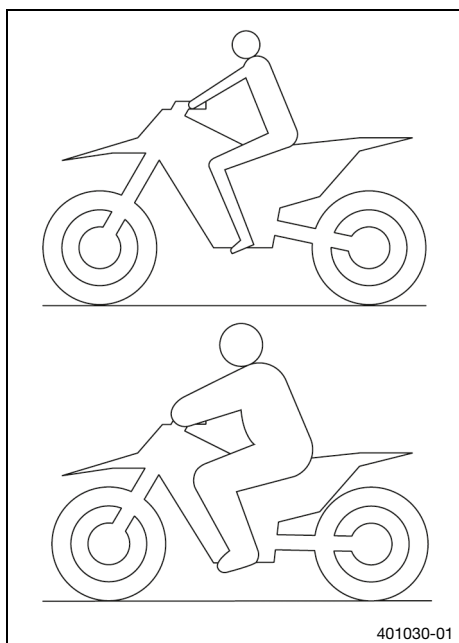
Peligro de deterioro Cuando está detenido, el vehículo se puede mover o caer.

- Apoye el vehículo sobre una superficie plana y firme.



- Retirar la motocicleta del caballete elevador según las instrucciones del fabricante del vehículo.
- Retirar el caballete elevador.

9.1 Comprobar el reglaje básico del tren de rodaje para el peso del conductor



- A fin de garantizar una respuesta ideal de la motocicleta y evitar deterioros en la horquilla, el amortiguador, el basculante y el chasis, hay que adaptar el reglaje básico de los componentes del tren de rodaje al peso del conductor.
- El componente del tren de rodaje recién salido de fábrica está ajustado para un conductor de peso estándar.

Prescripción

Peso estándar del conductor	75 ... 85 kg (165 ... 187 lb.)
-----------------------------	--------------------------------

- Si el peso del conductor queda fuera de este rango, se debe adaptar correspondientemente el reglaje básico de los componentes del tren de rodaje.
- Las pequeñas diferencias en el peso del conductor pueden compensarse modificando el pretensado del muelle.
- En caso de que haya grandes diferencias de peso, deben montarse los muelles correspondientes.

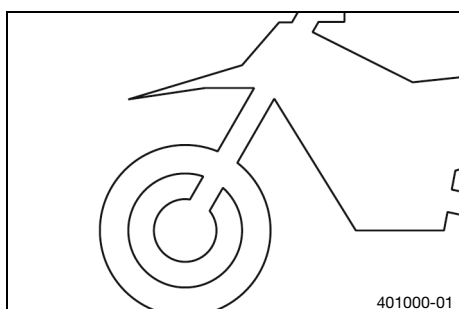


9.2 Comprobar el reglaje básico de la horquilla



Información

Por diferentes razones, no es posible definir con exactitud un recorrido de la suspensión con conductor.



- Las pequeñas diferencias en el peso del conductor pueden compensarse, al igual que sucede con el amortiguador, modificando el pretensado del muelle.
- Si la horquilla choca con frecuencia (es decir, si llega al tope al comprimirse), se deben montar muelles más duros en la horquilla a fin de evitar que se pueda deteriorar la horquilla o el chasis.
- Si la horquilla se siente anormalmente dura tras un uso prolongado, deberán purgarse las botellas de la horquilla.



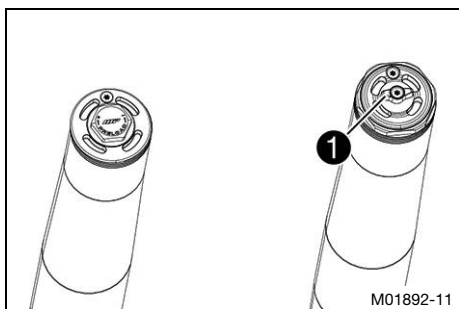
9.3 Ajustar la amortiguación de la compresión en la horquilla



Información

La amortiguación hidráulica de la compresión de la horquilla determina el comportamiento de la horquilla durante su compresión.

9 ADAPTAR EL TREN DE RODAJE



- Girar el tornillo de ajuste **1** en sentido horario hasta que se note la última muesca.

i Información

El tornillo de ajuste se encuentra en el extremo superior de la botella de la horquilla derecha.

- Girar en sentido antihorario el número de muescas que corresponda al tipo de horquilla.

Prescripción

Amortiguación de la compresión	
Todos los modelos Estándar	12 clics

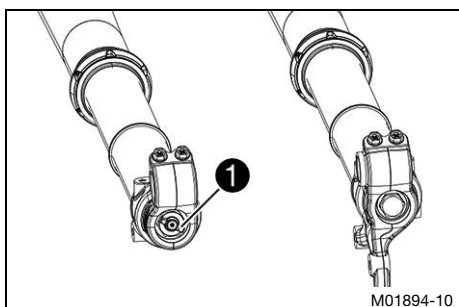
i Información

Girando en sentido horario aumenta la amortiguación; girando en sentido antihorario se reduce la amortiguación durante la compresión.

9.4 Ajustar la amortiguación de la extensión en la horquilla

i Información

La amortiguación hidráulica de la extensión de la horquilla determina el comportamiento de la horquilla durante su extensión.



- Girar el tornillo de ajuste **1** en sentido horario hasta que se note la última muesca.

i Información

El tornillo de ajuste se encuentra en el extremo inferior de la botella derecha de la horquilla.

- Girar en sentido antihorario el número de muescas que corresponda al tipo de horquilla.

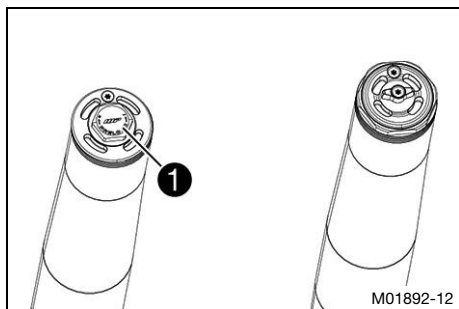
Prescripción

Amortiguación de la extensión	
Todos los modelos UE, 125/150 SX US, MC 125 US Estándar	12 clics
El resto de modelos US Estándar	18 clics

i Información

Girando en sentido horario, aumenta la amortiguación; girando en sentido antihorario, se reduce la amortiguación durante la extensión.

9.5 Ajustar el pretensado del muelle de la horquilla



Trabajo previo

- Levantar la motocicleta con un caballete elevador. (📖 pág. 12)

Trabajo principal

- Girar el Preload-Adjuster en sentido antihorario hasta el tope.

Prescripción

No aplicar fuerza.

i Información

El Preload-Adjuster está en el extremo superior de la botella de la horquilla izquierda.

- Girar en sentido horario el número de vueltas correspondiente en función del tipo de horquilla.

Prescripción

Pretensado del muelle - Preload-Adjuster	
Todos los modelos KTM y GASGAS	2 vueltas
Todos los modelos Husqvarna Motorcycles	1 vuelta

i Información

Girando en sentido horario se aumenta el pretensado del muelle; girando en sentido antihorario se reduce el pretensado del muelle.

El reglaje de amortiguación del nivel de extensión.

No obstante, y a modo de referencia, cuanto mayor sea el pretensado del muelle mayor debería ser el reglaje de la amortiguación de la extensión.

Trabajo posterior

- Quitar la motocicleta del caballete elevador. (📖 pág. 14)



10.1 Horquilla

Referencia de la horquilla	0791L101U400230	
Referencia de la horquilla	0251L101U400230	
Horquilla	XACT PRO 7500	
Amortiguación de la compresión		
Todos los modelos Estándar	12 clics	
Amortiguación de la extensión		
Todos los modelos UE, 125/150 SX US, MC 125 US Estándar	12 clics	
El resto de modelos US Estándar	18 clics	
Pretensado del muelle - Preload-Adjuster		
Todos los modelos KTM y GASGAS	2 vueltas	
Todos los modelos Husqvarna Motorcycles	1 vuelta	
Longitud del muelle con casquillos de pretensado		
Todos los modelos KTM y GASGAS	916 mm (36,06 in)	
Todos los modelos Husqvarna Motorcycles	906 mm (35,67 in)	
Longitud de la horquilla		
Todos los modelos KTM y GASGAS	950 mm (37,4 in)	
Todos los modelos Husqvarna Motorcycles	940 mm (37,01 in)	
Cantidad de aceite del mecanismo exterior	400 ml (13,52 fl. oz.)	Aceite para la horquilla (SAE 4) (48601166S1) (📖 pág. 19)

Aceite para la horquilla (SAE 4) (48601166S1)**Norma / clasificación**

- SAE (📖 pág. 20) (SAE 4)

Prescripción

- Se deben utilizar exclusivamente aceites conformes con las normas indicadas (consultar las indicaciones en la etiqueta del recipiente) y que posean las propiedades exigidas.

SAE

Las clases de viscosidad SAE fueron definidas por la Society of Automotive Engineers, y se utilizan para clasificar los aceites según su viscosidad. La viscosidad describe solamente una propiedad del aceite, y no es un indicador para su calidad.

PA	Preload-Adjuster	Dispositivo para los componentes del tren de rodaje que permite el ajuste del pretensado del muelle
----	------------------	---

14 ÍNDICE DE ABREVIATURAS

aprox.	aproximadamente
ART. N.º	Número de artículo
etc.	etcétera
Nº	Número
p.ej.	por ejemplo
v.	véase

A

Accesorios	7
Agentes de servicio	7

B

Botellas de la horquilla	
Ajustar el pretensado del muelle	17
Desmontar la versión estándar	12
Limpiar los manguitos guardapolvo	13
Montar la versión WP PRO COMPONENTS	12
Purgar el aire	13

C

Cartucho	
Número de artículo	8

D

Datos técnicos	
Horquilla	18
Pares de apriete del tren de rodaje	6

Definición del uso	4
---------------------------	---

G

Garantía del fabricante	7
Garantía legal	7

H

Horquilla	
Ajustar la amortiguación de la compresión	15
Ajustar la amortiguación de la extensión	16
Comprobar el reglaje básico	15

I

Imágenes	7
-----------------	---

M

Manual de instrucciones	5
Medio ambiente	5
Medios auxiliares	7
Montaje correcto	6

Motocicleta

Levantar con un caballete elevador	12
Quitar del caballete elevador	14

N

Normas de trabajo	5
--------------------------	---

P

Programa de servicio	11
-----------------------------	----

Puesta en servicio

Instrucciones para la primera puesta en servicio	9
Trabajos de inspección y cuidado antes de cada puesta en servicio	10

R

Recambios	7
Reglaje básico del tren de rodaje	
Adaptarlo al peso del conductor	15

S

Seguridad de funcionamiento	5
Servicio	7
Servicio de atención al cliente	7

U

Uso conforme a lo previsto	4
Uso indebido	4



53000237es

11/2020