

# MANUALE D'USO

XACT PRO 7500

Codice articolo 53000270it





desideriamo congratularci con Lei per aver scelto una sospensione WP. Ora Lei è proprietario di un moderno telaio sportivo, che certamente Le riserverà molte soddisfazioni, se opportunamente curato.

Le auguriamo buon viaggio, sempre all'insegna della sicurezza!

Al momento della stampa il manuale d'uso era aggiornato per questa serie. Non si escludono tuttavia lievi scostamenti risultanti dagli sviluppi costruttivi.

Tutti i dati contenuti non sono vincolanti. WP Suspension GmbH si riserva in particolare il diritto di modificare o eliminare, senza sostituirli, dati tecnici, prezzi, colori, forme, materiali, prestazioni di servizio e assistenza, configurazioni, allestimenti e simili senza preavviso e senza indicarne i motivi, di adattarli alla situazione locale, nonché di cessare la produzione di un determinato modello senza preavviso. WP Suspension non si assume alcuna responsabilità per la disponibilità a magazzino, gli scostamenti rispetto alle figure e alle descrizioni, nonché eventuali refusi di stampa o errori. I modelli raffigurati includono talvolta equipaggiamenti speciali non compresi nel volume della fornitura di serie.

© 2021 WP Suspension GmbH, Mattighofen Austria

Tutti i diritti riservati



La ristampa, anche parziale, ed eventuali riproduzioni di qualsiasi tipo sono consentite solo previa autorizzazione scritta del titolare del copyright.

WP Suspension GmbH  
Stallhofnerstraße 3  
5230 Mattighofen, Austria

Questo documento è valido per i seguenti modelli:

XACT PRO 7500 (AP09C103V001230)



|      |  |    |             |  |    |
|------|--|----|-------------|--|----|
| 1    | LEGENDA.....   | 3  | 8.6         | Rimozione della motocicletta dal cavalletto alzamoto.....                            | 13 |
| 1.1  | Simboli utilizzati.....  | 3  | 9           | MESSA A PUNTO DEL TELAIO.....  | 14 |
| 1.2  | Formattazione del testo.....   | 3  | 9.1         | Controllo della taratura base delle sospensioni rispetto al peso del conducente..... | 14 |
| 2    | AVVERTENZE PER LA SICUREZZA.....   | 4  | 9.2         | Controllo della taratura base della forcella.....                                    | 14 |
| 2.1  | Definizione del campo d'impiego - uso conforme.....  | 4  | 9.3         | Regolazione dello smorzamento in compressione della forcella.....                    | 14 |
| 2.2  | Uso non conforme.....  | 4  | 9.4         | Regolazione dello smorzamento in estensione della forcella.....                      | 15 |
| 2.3  | Avvertenze per la sicurezza.....   | 4  | 9.5         | Regolazione del precarico molla della forcella.....                                  | 16 |
| 2.4  | Livello di pericolo e simboli.....   | 4  | 10          | DATI TECNICI.....  | 17 |
| 2.5  | Utilizzo sicuro.....   | 4  | 10.1        | Forcella.....  | 17 |
| 2.6  | Regole di lavoro.....  | 5  | 11          | MATERIALI DI CONSUMO.....  | 18 |
| 2.7  | Ambiente.....  | 5  | 12          | NORME.....   | 19 |
| 2.8  | Manuale d'uso.....   | 5  | 13          | INDICE DEI TERMINI TECNICI.....  | 20 |
| 2.9  | Montaggio corretto.....  | 5  | 14          | ELENCO DELLE ABBREVIAZIONI.....  | 21 |
| 2.10 | Coppie di serraggio del telaio.....  | 5  | INDICE..... |  | 22 |
| 3    | AVVERTENZE IMPORTANTI.....   | 6  |             |  |    |
| 3.1  | Garanzia del produttore, garanzia legale.....  | 6  |             |  |    |
| 3.2  | Materiali di consumo, materiali ausiliari.....   | 6  |             |  |    |
| 3.3  | Parti di ricambio, accessori.....  | 6  |             |  |    |
| 3.4  | Tagliandi.....   | 6  |             |  |    |
| 3.5  | Figure.....  | 6  |             |  |    |
| 3.6  | Servizio clienti.....  | 6  |             |  |    |
| 4    | NUMERI DI SERIE.....   | 7  |             |  |    |
| 4.1  | Codice articolo della cartuccia.....   | 7  |             |  |    |
| 5    | MESSA IN USO.....  | 8  |             |  |    |
| 5.1  | Note relative alla prima messa in uso.....   | 8  |             |  |    |
| 6    | ISTRUZIONI DI GUIDA.....   | 9  |             |  |    |
| 6.1  | Interventi di controllo e manutenzione ordinaria prima di ogni messa in uso....  | 9  |             |  |    |
| 7    | PROGRAMMA DI MANUTENZIONE.....   | 10 |             |  |    |
| 7.1  | Informazioni aggiuntive.....   | 10 |             |  |    |
| 7.2  | Operazioni obbligatorie.....   | 10 |             |  |    |
| 7.3  | Interventi raccomandati.....   | 10 |             |  |    |
| 8    | MANUTENZIONE DEL TELAIO.....   | 11 |             |  |    |
| 8.1  | Sollevamento della motocicletta con cavalletto alzamoto.....   | 11 |             |  |    |
| 8.2  | Smontaggio dei gambali forcella di serie  .....               | 11 |             |  |    |
| 8.3  | Montaggio dei gambali della forcella WP PRO COMPONENTS  ..... | 12 |             |  |    |
| 8.4  | Sfiato dei gambali della forcella.....   | 12 |             |  |    |
| 8.5  | Pulizia delle cuffie parapolvere dei gambali della forcella.....   | 12 |             |  |    |

## 1.1 Simboli utilizzati

Di seguito è illustrato l'utilizzo di determinati simboli.



Contrassegna una reazione prevista (ad es. un intervento oppure una funzione).



Contrassegna una reazione imprevista (ad esempio una procedura oppure una funzione).



Tutti i lavori contrassegnati con questo simbolo richiedono competenze tecniche e comprensione della materia. Per la vostra sicurezza, far eseguire questi interventi presso un WP Authorized Center, che si occuperà della vostra sospensione WP in modo ottimale, impiegando manodopera specializzata e addestrata e con i necessari utensili speciali.



Contrassegna un riferimento a una determinata pagina (alla pagina indicata sono riportate maggiori informazioni sull'argomento).



Contrassegna informazioni più dettagliate o suggerimenti.



Contrassegna il risultato di una verifica.



Contrassegna il termine di un intervento, eventuali operazioni successive incluse.

## 1.2 Formattazione del testo

Di seguito vengono illustrate le diverse opzioni di formattazione utilizzate nel testo.

|                                    |   |
|------------------------------------|---|
| <b>Nome proprio</b>                | Contrassegna un nome proprio.   |
| <b>Nome®</b>                       | Contrassegna un nome registrato.  |
| <b>Marchio™</b>                    | Contrassegna un marchio di fabbrica.  |
| <b><u>Termini sottolineati</u></b> | Rimandano a dettagli tecnici o contrassegnano termini tecnici la cui spiegazione è riportata nell'indice dei termini tecnici. |

## 2 AVVERTENZE PER LA SICUREZZA

### 2.1 Definizione del campo d'impiego - uso conforme

Questa sospensione è stata progettata e realizzata per resistere alle sollecitazioni tipiche del normale uso in pista.



#### Info

Utilizzare questa sospensione esclusivamente su circuiti chiusi, non su strade pubbliche.  
Utilizzare questa sospensione solamente sul veicolo per cui è stata omologata e/o consigliata.

### 2.2 Uso non conforme

Utilizzare la sospensione esclusivamente secondo l'uso conforme.

Da un uso non conforme possono derivare pericoli per persone, materiali e l'ambiente.

Qualsiasi utilizzo della sospensione diverso da quello conforme e da quanto specificato nella definizione del campo d'impiego è considerato non conforme.

Rientrano in un uso non conforme anche l'impiego di materiali d'esercizio e ausiliari le cui specifiche non corrispondono a quelle richieste per il rispettivo utilizzo.

### 2.3 Avvertenze per la sicurezza

Per un utilizzo sicuro del prodotto descritto, è necessario rispettare alcune avvertenze per la sicurezza. Per questo motivo leggere attentamente queste istruzioni e tutte quelle fornite in dotazione. Nel testo le avvertenze per la sicurezza sono state opportunamente evidenziate e inserite in corrispondenza dei punti rilevanti.



#### Info

In diversi punti ben visibili del prodotto descritto sono applicati vari adesivi riportanti indicazioni e avvertenze. Non rimuovere nessuno di questi adesivi. In caso di assenza, non sarà più possibile individuare potenziali pericoli e sussiste il rischio di lesioni.

### 2.4 Livello di pericolo e simboli



#### Pericolo

Indica un pericolo in grado di causare la repentina e sicura morte o provocare gravi lesioni permanenti nel caso in cui non si adottino le necessarie misure di sicurezza.



#### Avvertenza

Indica un pericolo che potrebbe essere mortale o provocare gravi lesioni nel caso in cui non si adottino le necessarie misure di sicurezza.

#### Nota

Indica un pericolo in grado di provocare gravi danni materiali e al veicolo nel caso in cui non si adottino le necessarie misure di sicurezza.

### 2.5 Utilizzo sicuro



#### Pericolo

**Rischio di incidente** Un pilota non abile alla guida mette in pericolo sé stesso e gli altri.

- Non utilizzare il veicolo e le sospensioni se si è sotto l'influenza di alcol, droghe o farmaci.
- Non utilizzare il veicolo e le sospensioni se non si è in condizioni fisiche e mentali idonee.

Utilizzare la sospensione solo se in perfette condizioni tecniche, in modo regolamentare e conformemente alle norme di sicurezza e tutela ambientale.

Far riparare tempestivamente presso un WP Authorized Center eventuali anomalie che pregiudicano la sicurezza.

Attenersi a quanto indicato sugli adesivi riportanti le indicazioni e le avvertenze applicati sulla sospensione.

## 2.6 Regole di lavoro

Alcuni interventi prevedono l'utilizzo di utensili speciali. Questi non sono inclusi nella fornitura della sospensione, ma possono essere ordinati specificando il codice indicato tra parentesi.

I componenti non riutilizzabili (ad es. guarnizioni, anelli di tenuta, o-ring), devono essere sostituiti con altri nuovi. In alcuni casi è necessario utilizzare del bloccante per filetti (ad es. **Loctite**<sup>®</sup>). Per l'utilizzo attenersi alle avvertenze specifiche fornite dal produttore.

Per i componenti da riutilizzare dopo lo smontaggio, procedere alla pulizia e al controllo di usura e assenza di danni. Sostituire i componenti danneggiati o usurati.

Al termine dei lavori di riparazione o di un tagliando, assicurarsi che la sospensione possa essere utilizzata in sicurezza.

## 2.7 Ambiente

Un utilizzo pienamente responsabile della sospensione farà sì che tali problemi e dissidi non debbano insorgere.

Per lo smaltimento dell'olio esausto o di altri materiali d'esercizio/ausiliari e componenti vecchi attenersi alle leggi e alle direttive in vigore nel rispettivo paese.

## 2.8 Manuale d'uso

Prima di affrontare la prima uscita con la moto, leggere attentamente e per intero il presente manuale d'uso. Il manuale d'uso contiene molte informazioni e consigli che faciliteranno la guida, le manovre e la manutenzione del veicolo. Solo così potrete trovare le sospensioni più adatte e proteggervi dal rischio di lesioni.

Conservare il manuale d'uso in un luogo facilmente accessibile, in modo da poterlo consultare all'occorrenza.

Per maggiori informazioni sulla sospensione o per chiarimenti contattare un WP Authorized Center.

Il manuale d'uso è un componente importante della sospensione e, qualora questa venga rivenduta, deve essere consegnato al nuovo proprietario.

## 2.9 Montaggio corretto

Un montaggio corretto, analogo a quello del componente originale e fedele alle istruzioni del costruttore del veicolo, è indispensabile per poter garantire la massima sicurezza e funzionalità.

Si consiglia pertanto di far montare la sospensione in un WP Authorized Center.

## 2.10 Coppie di serraggio del telaio

Se non è diversamente specificato, applicare le coppie di serraggio riportate nelle istruzioni del costruttore del veicolo.

## 3 AVVERTENZE IMPORTANTI

### 3.1 Garanzia del produttore, garanzia legale

Gli interventi prescritti nel programma di manutenzione devono essere eseguiti esclusivamente presso WP Authorized Center, altrimenti si perde qualsiasi diritto alla garanzia. I danni, anche indiretti, causati da manipolazioni e/o modifiche alla sospensione non sono coperti dalla garanzia del produttore.

### 3.2 Materiali di consumo, materiali ausiliari

Utilizzare secondo le specifiche i materiali d'esercizio e ausiliari (ad es. carburante e lubrificanti) menzionati nel manuale d'uso.

### 3.3 Parti di ricambio, accessori

Per la vostra sicurezza utilizzare esclusivamente parti di ricambio e accessori autorizzati e/o consigliati da WP e farli montare presso un WP Authorized Center. WP non si assume alcuna responsabilità in relazione ai prodotti forniti da terzi e per gli eventuali danni che ne possono derivare.

Alcune parti di ricambio e accessori sono indicati tra parentesi nel testo. Il WP Authorized Center sarà lieto di fornire assistenza.

### 3.4 Tagliandi

Prerequisito per un funzionamento ineccepibile e la prevenzione di usura precoce è l'esecuzione dei tagliandi e degli interventi di manutenzione e messa a punto indicati nel manuale d'uso. Un'errata messa a punto del telaio può causare danni e la rottura della sospensione.

L'utilizzo della sospensione in condizioni d'impiego gravose, ad es. su sabbia, circuiti/fuoristrada con fondi bagnati o fangosi, può comportare un'usura superiore alla media della sospensione. Pertanto il controllo o la sostituzione dei componenti potrebbe risultare necessario già prima della scadenza del tagliando.

Rispettare scrupolosamente gli intervalli prescritti per il tagliando. La loro stretta osservanza è essenziale per prolungare la durata della sospensione.

### 3.5 Figure

Le figure riportate in questo manuale potrebbero raffigurare talvolta degli equipaggiamenti speciali.

Ai fini di una maggiore chiarezza, alcuni componenti potrebbero essere stati smontati o non venire raffigurati.

Lo smontaggio non è sempre necessario. Fare riferimento alle istruzioni riportate nel testo.

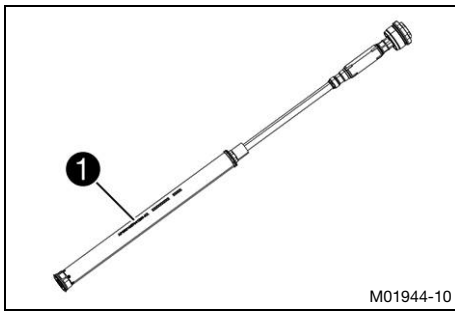
### 3.6 Servizio clienti

Il WP Authorized Center è a disposizione per domande sulla sospensione acquistata e su WP.

L'elenco dei WP Authorized Center è disponibile sul sito web di WP.

Sito web internazionale WP Suspension: <http://www.wp-suspension.com>



**4.1 Codice articolo della cartuccia**

Il codice articolo della cartuccia ❶ si trova sulla cartuccia.

## 5.1 Note relative alla prima messa in uso



### Avvertenza

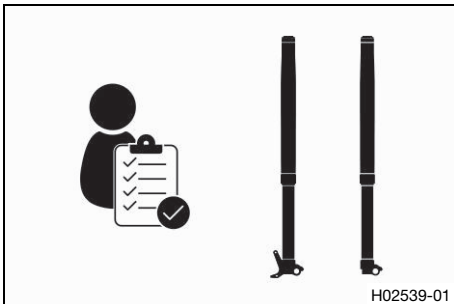
**Rischio di incidente** Eventuali variazioni all'assetto del telaio possono modificare in modo sostanziale il comportamento di marcia.

Variazioni estreme all'assetto del telaio possono peggiorare notevolmente il comportamento di marcia e sovraccaricare i componenti.

- Eseguire le regolazioni esclusivamente all'interno del range consigliato.
  - Se sono state apportate delle variazioni, all'inizio viaggiare lentamente, in modo da valutare il comportamento di marcia.
- 
- Regolare lo smorzamento in compressione della forcella. (📖 Pag. 14)
  - Regolare lo smorzamento in estensione della forcella. (📖 Pag. 15)
  - Regolare il precarico molla della forcella. (📖 Pag. 16)

**6.1 Interventi di controllo e manutenzione ordinaria prima di ogni messa in uso****Info**

Prima di ogni utilizzo controllare lo stato della sospensione e la sicurezza d'esercizio. Durante l'utilizzo la sospensione deve essere in perfette condizioni tecniche.



- Controllare che la sospensione non sia danneggiata.
- Pulire le cuffie parapolvere dei gambali della forcella. (📖 Pag. 12)
- Sfiatare gli gambali della forcella. (📖 Pag. 12)
- Controllare regolarmente che tutti i raccordi a vite siano ben serrati.




# 7 PROGRAMMA DI MANUTENZIONE

## 7.1 Informazioni aggiuntive

Per tutti gli interventi aggiuntivi risultanti dalle operazioni obbligatorie e/o dagli interventi consigliati deve essere emesso un ordine specifico e tali lavori vanno fatturati a parte.


A seconda delle condizioni di impiego locali, gli intervalli di tagliando nel proprio Paese possono variare.

## 7.2 Operazioni obbligatorie

| ogni 40 ore di servizio   |                                     |
|---|-------------------------------------|
| Eeguire la manutenzione della forcella.  | <input checked="" type="checkbox"/> |

- Intervallo periodico

## 7.3 Interventi raccomandati

| dopo 10 ore di servizio   |                          |
|---|--------------------------|
| Eeguire la manutenzione della forcella.  | <input type="checkbox"/> |

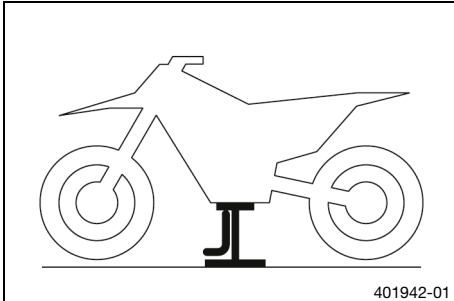
- Primo e unico intervallo

## 8.1 Sollevamento della motocicletta con cavalletto alzamato

### Nota

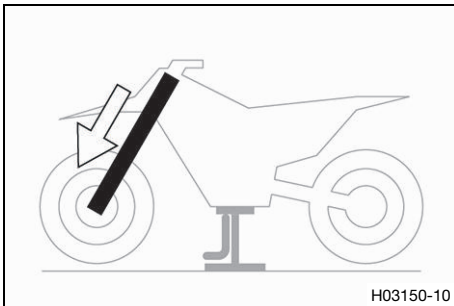
**Rischio di danneggiamento** Il veicolo parcheggiato potrebbe mettersi involontariamente in movimento o cadere.

- Parcheggiare il veicolo su un terreno stabile e in piano.



- Sollevare la motocicletta come riportato nelle istruzioni del costruttore del veicolo.
- ✓ Nessuna delle due ruote è a contatto con il terreno.
- Bloccare la motocicletta per evitare che cada.

## 8.2 Smontaggio dei gambali forcella di serie



- Smontare i gambali della forcella di serie come indicato nel manuale di riparazione.
- Smontare la cartuccia di serie come indicato nel manuale di riparazione.

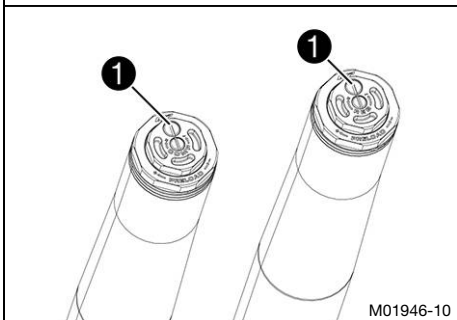
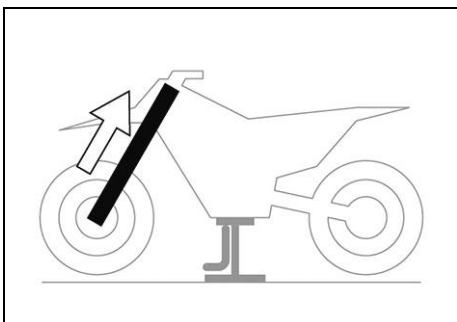


### Info

Nel volume della fornitura della cartuccia WP PRO COMPONENTS non sono incluse molle a forcella.

Le molle della forcella sono disponibili in un WP Authorized Center.

## 8.3 Montaggio dei gambali della forcella WP PRO COMPONENTS ↩



- Inserire la cartuccia WP PRO COMPONENTS seguendo le istruzioni di montaggio di WP Suspension.

### **i** Info

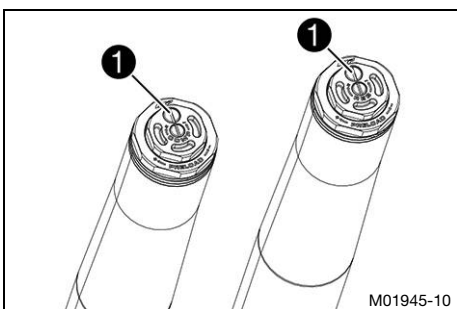
Nel volume della fornitura della cartuccia WP PRO COMPONENTS non sono incluse molle a forcella. Le molle della forcella sono disponibili in un WP Authorized Center.

- Montare i gambali della forcella come indicato nel manuale di riparazione.
  - ✓ Le viti di spurgo (1) sono posizionate rivolte in avanti.
- Applicare gli adesivi (opzionali) compresi nel volume della fornitura.

## 8.4 Sfiato dei gambali della forcella

### Operazione preliminare

- Sollevare la motocicletta con il cavalletto alzamoto. (Pag. 11)



### Operazione principale

- Svitare le viti di spurgo (1).
  - ✓ Si scarica l'eventuale sovrappressione presente all'interno della forcella.
- Stringere le viti di spurgo.

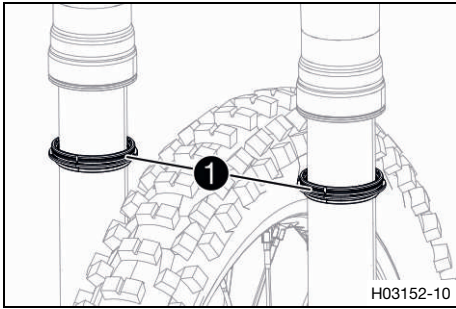
### Operazione conclusiva

- Rimuovere la motocicletta dal cavalletto alzamoto. (Pag. 13)

## 8.5 Pulizia delle cuffie parapolvere dei gambali della forcella

### Operazione preliminare

- Sollevare la motocicletta con il cavalletto alzamoto. (Pag. 11)
- Smontare il copristelo.



### Operazione principale

- Spingere verso il basso le cuffie parapolvere ① sui due gambali della forcella.



### Info

Le cuffie parapolvere hanno il compito di rimuovere la polvere e lo sporco grossolano che si accumula sui tubi interni della forcella. Col tempo lo sporco può penetrare dietro le cuffie parapolvere. Se non viene rimosso, gli anelli di tenuta dell'olio, posti internamente, possono perdere ermeticità.



### Avvertenza

**Rischio di incidente** Olio e grasso sui dischi del freno riducono l'effetto frenante.

- Assicurarsi che i dischi del freno siano sempre privi di olio e grasso.
- Eventualmente, pulire i dischi del freno con del pulitore per freni.

- Pulire le cuffie parapolvere e gli steli su entrambi i gambali della forcella.
- Riportare le cuffie parapolvere in posizione di montaggio.
- Rimuovere l'olio in eccesso.

### Operazione conclusiva

- Montare il copristelo.
- Rimuovere la motocicletta dal cavalletto alzamato. (📖 Pag. 13)

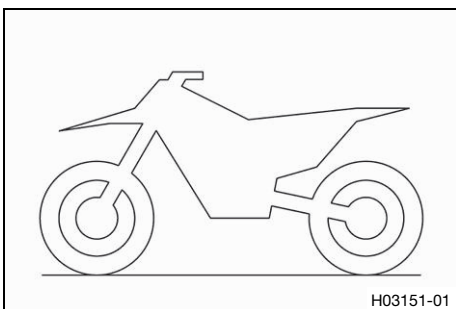


## 8.6 Rimozione della motocicletta dal cavalletto alzamato

### Nota

**Rischio di danneggiamento** Il veicolo parcheggiato potrebbe mettersi involontariamente in movimento o cadere.

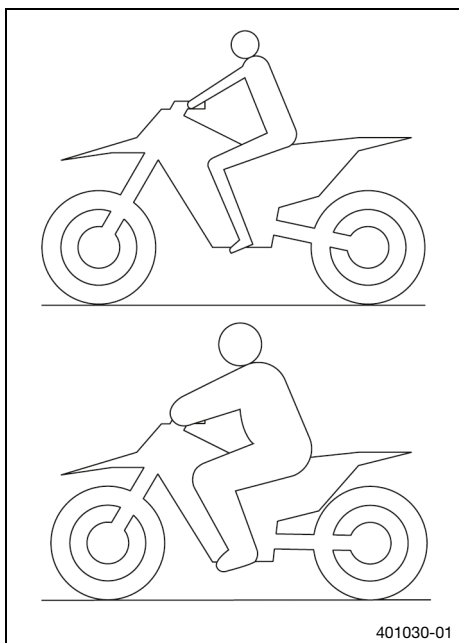
- Parcheggiare il veicolo su un terreno stabile e in piano.



- Rimuovere la motocicletta dal cavalletto alzamato secondo le istruzioni del costruttore del veicolo.
- Rimuovere il cavalletto alzamato.



## 9.1 Controllo della taratura base delle sospensioni rispetto al peso del conducente



- Per ottenere una tenuta di strada ottimale della motocicletta e per evitare danni alla forcella, all'ammortizzatore, al forcellone e al telaio, adattare la taratura base delle sospensioni in funzione del peso del conducente.
- Alla consegna, questa sospensione è regolata sul peso di un conducente standard.

Nota

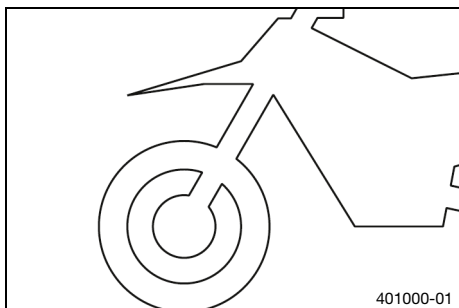
|                              |              |
|------------------------------|--------------|
| Peso del conducente standard | 35 ... 45 kg |
|------------------------------|--------------|

- Se il peso del conducente non rientra in questo intervallo di valori, adattare opportunamente la taratura base dei componenti delle sospensioni.
- Lievi scostamenti a livello di peso del conducente possono essere compensati modificando il precarico molla.
- In caso di scostamenti maggiori montare delle molle adeguate.

## 9.2 Controllo della taratura base della forcella

### **i** Info

Per vari motivi non è possibile determinare l'esatta affondamento in ordine di marcia della forcella.



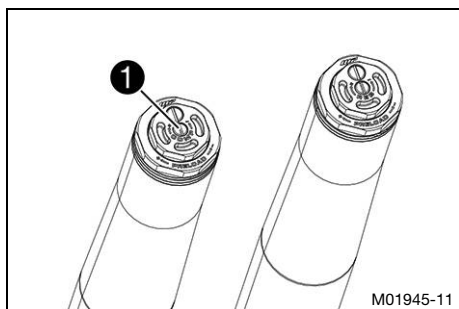
- Lievi scostamenti a livello di peso del conducente possono essere compensati con il precarico molla, come per l'ammortizzatore.
- Se la forcella giunge frequentemente al fondo corsa (battuta dura in fase di schiacciamento), è assolutamente necessario montare molle forcella più dure, per evitare danni alla forcella e al telaio.
- Se, dopo un utilizzo prolungato, la forcella è insolitamente dura, spurgare i gambali della forcella.

## 9.3 Regolazione dello smorzamento in compressione della forcella

### **i** Info

Lo smorzamento idraulico della compressione determina il comportamento durante lo schiacciamento della forcella.





- Ruotare in senso orario la vite di regolazione ❶ fino a sentire l'ultimo scatto.



### Info

La vite di regolazione **COMP** ❶ si trova in corrispondenza dell'estremità superiore del gambale sinistro della forcella.

Nel volume della fornitura è incluso un attrezzo di regolazione.

- Ruotare in senso antiorario per un numero di scatti corrispondente al tipo di forcella.

### Nota

| Smorzamento in compressione |         |
|-----------------------------|---------|
| Comfort                     | 17 clic |
| Standard                    | 15 clic |
| Sport                       | 12 clic |



### Info

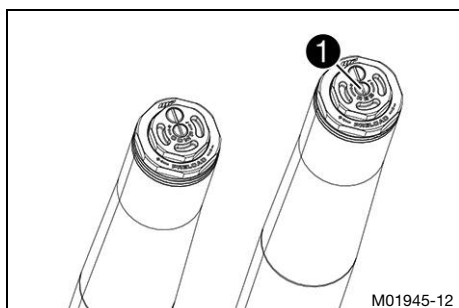
La rotazione in senso orario aumenta lo smorzamento durante la compressione, in senso antiorario lo riduce.

## 9.4 Regolazione dello smorzamento in estensione della forcella



### Info

Lo smorzamento idraulico in estensione determina il comportamento durante l'estensione della forcella.



- Ruotare in senso orario la vite di regolazione ❶ fino a sentire l'ultimo scatto.



### Info

La vite di regolazione **REB** ❶ si trova in corrispondenza dell'estremità superiore del gambale destro della forcella.

Nel volume della fornitura è incluso un attrezzo di regolazione.

- Ruotare in senso antiorario per un numero di scatti corrispondente al tipo di forcella.

### Nota

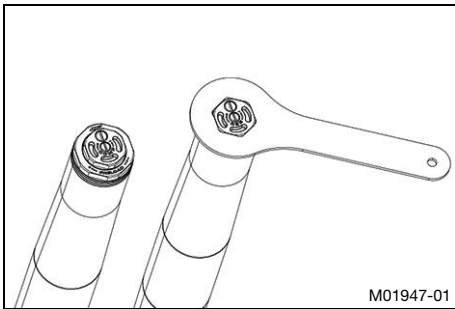
| Smorzamento in estensione |         |
|---------------------------|---------|
| Comfort                   | 17 clic |
| Standard                  | 15 clic |
| Sport                     | 12 clic |



### Info

La rotazione in senso orario aumenta lo smorzamento durante l'estensione, in senso antiorario lo riduce.

## 9.5 Regolazione del precarico molla della forcella



### Operazione preliminare

- Sollevare la motocicletta con il cavalletto alzamoto. (Pag. 11)

### Operazione principale

- Ruotare in senso antiorario i regolatori del precarico del monoammortizzatore fino a sentire l'ultimo scatto.

Chiave a stella (T1307)



### Info

La chiave a stella è fornita in dotazione. Regolare i due gambali della forcella in modo uniforme.

- Ruotare in senso orario per un numero di giri corrispondente al tipo di forcella.

### Nota

| Precarico molla - preload adjuster |        |
|------------------------------------|--------|
| Standard                           | 0 giri |

- ✓ I preload adjuster si innestano in modo percepibile.



### Info

Una rotazione corrisponde a due scatti. Regolare il precarico molla solo sugli scatti percepibili, perché tra l'uno e l'altro il precarico non si innesta. La rotazione in senso orario aumenta il precarico molla, in senso antiorario lo riduce. La regolazione del precarico molla non influisce in alcun modo sulla regolazione dello smorzamento in estensione. In linea di massima, tuttavia, all'aumentare del precarico molla andrebbe impostato un maggiore smorzamento in estensione.

### Operazione conclusiva

- Rimuovere la motocicletta dal cavalletto alzamoto. (Pag. 13)

**10.1 Forcella**

|   |                 |   |
|---|-----------------|---|
| Codice articolo della cartuccia                               | AP09C103V001230 |   |
| Cartuccia   | XACT PRO 7500   |   |
| Smorzamento in compressione                                   |                 |   |
| Comfort   | 17 clic         |   |
| Standard  | 15 clic         |   |
| Sport   | 12 clic         |   |
| Smorzamento in estensione                                     |                 |   |
| Comfort   | 17 clic         |   |
| Standard  | 15 clic         |   |
| Sport   | 12 clic         |   |
| Precarico molla - preload adjuster                            |                 |   |
| Standard  | 0 giri          |   |
| Lunghezza della molla con bussola/e di precarico              | 373 mm          |   |
| Lunghezza della forcella                                      | 725 mm          |   |
| Olio per forcelle per ciascun gam-<br>bale della forcella     | 195 ml          | Olio per forcelle (SAE 4)<br>(48601166S1) (📖 Pag. 18) |
| Livello di riempimento sotto il bordo superiore del<br>fodero | 110 mm          |   |

## Olio per forcelle (SAE 4) (48601166S1)

### Norma / classificazione

- SAE (📖 Pag. 19) (SAE 4)

### Nota

- Utilizzare solo oli conformi alle norme indicate (vedere i dati riportati sul serbatoio) e in possesso delle proprietà corrispondenti.

**SAE**

Le classi di viscosità SAE sono state definite dalla Society of Automotive Engineers e servono per classificare gli oli in base alla relativa viscosità. La viscosità descrive solo una proprietà di un olio e non contiene alcuna indicazione sulla qualità.

## 13 INDICE DEI TERMINI TECNICI

|    |                  |   |
|----|------------------|---|
| PA | Preload adjuster | Dispositivo installato sui componenti di sospensione e ammortizzazione che consente l'adattamento del precarico molla |
|----|------------------|---|

|         |                 |
|---------|-----------------|
| Ad es.  | Ad esempio      |
| ca.     | Circa           |
| cfr.    | Confronta       |
| Cod.    | Codice          |
| ecc.    | Eccetera        |
| event.  | Eventualmente   |
| N°      | Numero          |
| resp.   | Rispettivamente |
| se nec. | Se necessario   |

## A

**Accessori** ..... 6

**Ambiente** ..... 5

## C

### Cartuccia

Codice articolo ..... 7

## D

### Dati tecnici

Coppie di serraggio del telaio ..... 5

Forcella ..... 17

**Definizione del campo d'impiego** ..... 4

## F

**Figure** ..... 6

### Forcella

Smorzamento in compressione, regolazione . 14

Smorzamento in estensione, regolazione ... 15

Taratura base, controllo ..... 14

## G

### Gambali della forcella

Prearico molla, regolazione ..... 16

Pulizia delle cuffie parapolvere ..... 12

Sfiato ..... 12

Versione di serie, smontaggio ..... 11

Versione WP PRO COMPONENTS, montaggio 12

**Garanzia del produttore** ..... 6

**Garanzia legale** ..... 6

## M

**Manuale d'uso** ..... 5

**Materiali ausiliari** ..... 6

**Materiali di consumo** ..... 6

### Messa in uso

Interventi di controllo e manutenzione ordinaria  
prima di ogni messa in uso ..... 9

Note relative alla prima messa in uso ..... 8

**Montaggio corretto** ..... 5

### Motocicletta

con cavalletto alzamoto, sollevamento ..... 11

dal cavalletto alzamoto, rimozione ..... 13

## P

**Parti di ricambio** ..... 6

**Programma di manutenzione** ..... 10

## R

**Regole di lavoro** ..... 5

## S

**Servizio clienti** ..... 6

## T

**Tagliandi** ..... 6

### Taratura base delle sospensioni

Rispetto al peso del conducente, controllo . . 14

## U

**Uso conforme** ..... 4

**Uso non conforme** ..... 4

**Utilizzo sicuro** ..... 4





53000270it

08/2021