

INFORMATION

KTM PowerParts, HUSQVARNA Motorcycles Accessories



HANDGUARD

KTM Sportmotorcycle GmbH
Stallhofnerstraße 3
A-5230 Mattighofen
www.ktm.com

Husqvarna Motorcycles GmbH
Stallhofnerstraße 3
A-5230 Mattighofen
www.husqvarna-motorcycles.com

2360297900028
7210297900028
7210297900030
72102979000EB

03.2017
3.213.675



3 DEUTSCH

Wir freuen uns, dass Sie sich für dieses Produkt entschieden haben.

Unser hochwertiges Qualitätsprodukt ist rennerprobt und wurde speziell für sportliche Herausforderungen entwickelt. Eine korrekte Montage des Produktes ist unerlässlich, um ein Maximum an Sicherheit und Funktionalität gewährleisten zu können. Bitte befolgen Sie daher die Montageanleitung oder wenden Sie sich an Ihren autorisierten Fachhändler.

Für falsche Montage oder Verwendung dieses Produktes kann der (Quasi-)Hersteller bzw. Lieferant nicht zur Verantwortung gezogen werden.

Vielen Dank.

4 ENGLISH

Thank you for choosing this product.

Our high quality product has been tested under racing conditions and was developed specifically for use in sports activities. Correct installation of the product is essential to ensure that a maximum degree of safety and functionality is achieved. Therefore, please follow the installation instructions or contact your authorized dealer.

The (quasi) manufacturer or supplier cannot be held responsible for products that are incorrectly mounted or inappropriately used.

Thank you.

5 ITALIANO

Grazie per aver scelto questo prodotto.

Questo nostro prodotto di pregiata qualità è collaudato nelle competizioni ed è stato sviluppato specificamente per gare sportive. Il montaggio corretto del prodotto è fondamentale per garantirne la massima sicurezza e funzionalità. Rispetti quindi le istruzioni di montaggio o rivolgerti al proprio concessionario autorizzato.

Il produttore (detentore del marchio)/fornitore non può essere considerato responsabile per un montaggio o impiego errato del presente prodotto.

Vi ringraziamo per l'attenzione!

6 FRANÇAIS

Merci d'avoir porté votre choix sur ce produit.

Notre produit de haute qualité est éprouvé pour les compétitions et a été conçu spécialement pour un usage sportif. Un montage approprié du produit est indispensable pour garantir une sécurité et une fonctionnalité maximales du véhicule. C'est pourquoi nous vous invitons à suivre scrupuleusement le manuel de montage ou à vous adresser à votre revendeur agréé.

En cas de montage ou d'utilisation non conformes de ce produit, le (quasi) constructeur ou le fournisseur déclinent toute responsabilité.

Merci !

7 ESPAÑOL

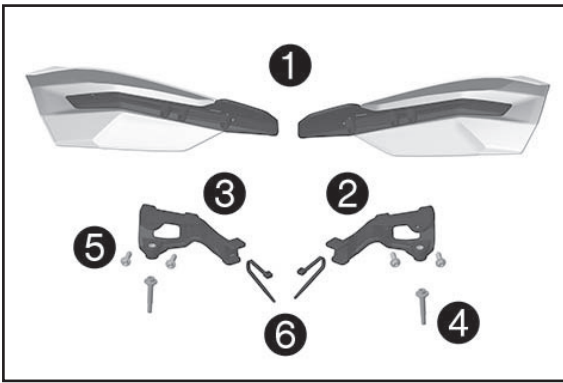
Le agradecemos que se haya decidido por este producto.

Este producto de alta calidad está probado para la competición y se ha desarrollado específicamente para las exigencias de este deporte. Para poder garantizar los máximos niveles de seguridad y funcionalidad, es imprescindible que el producto se monte correctamente. Por este motivo, es muy importante que siga las instrucciones del manual de montaje o que se ponga en contacto con su concesionario autorizado.

El (cuasi) fabricante y el proveedor de este producto no se harán responsables del montaje y el uso incorrectos.

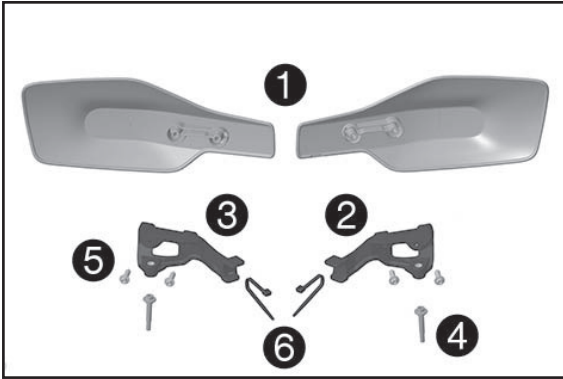
¡Muchas gracias!

Lieferumfang Handschutz 72102979000-28/30/EB



- 1x Handschutz Aufsätze (orange/ weiß/ schwarz) ①
- 1x Handschutz Montage Kit
- 1x Aufnahme rechts ②
- 1x Aufnahme links ③
- 2x Schraube M5 ④
- 4x Schraube ⑤
- 2x Kabelbinder ⑥

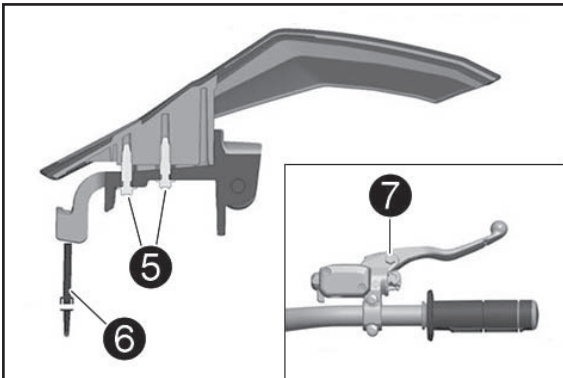
Lieferumfang Handschutz 23602979000-28

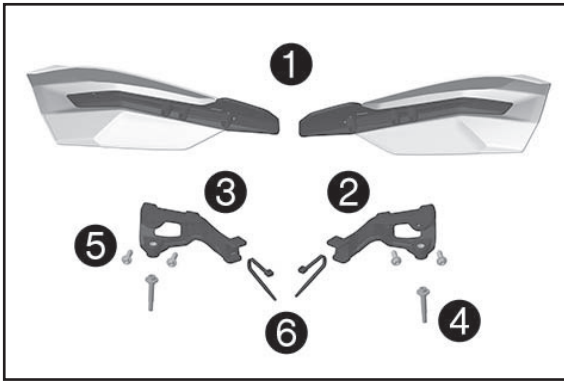


- 1x Handschutz Aufsätze ①
- 1x Handschutz Montage Kit
- 1x Aufnahme rechts ②
- 1x Aufnahme links ③
- 2x Schraube M5 ④
- 4x Schraube ⑤
- 2x Kabelbinder ⑥

Montage beidseitig

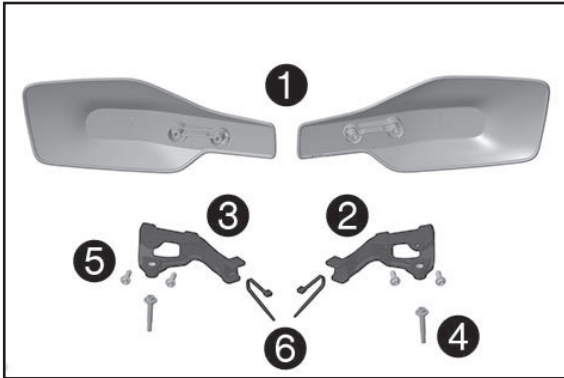
- Handschutz Aufsatz ① auf Aufnahme rechts ② bzw. Aufnahme links ③ montieren.
- Schrauben ⑤ montieren und festziehen.
- Original-Schraube ⑦ mit Mutter vom Handhebel entfernen.
- Vormontierten Handschutz positionieren und mit Schraube ④ (Lieferumfang) und Mutter montieren und festziehen.
- Mit Kabelbinder ⑥ (Lieferumfang) sichern.





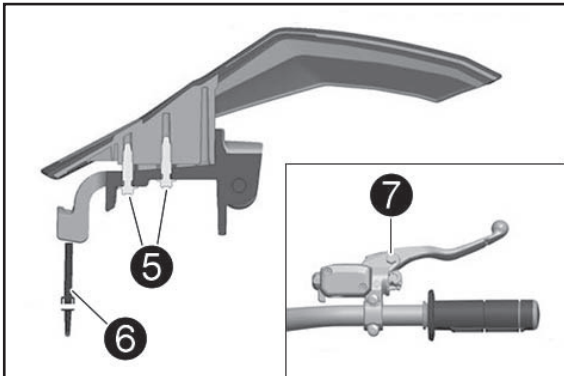
Scope of supply - handguard 72102979000-28/30/EB

- 1x handguard attachments (orange/ white/ black) ❶
- 1x handguard assembly kit
- 1x support, right ❷
- 1x support, left ❸
- 2x screw M5 ❹
- 4x screw ❺
- 2x cable tie ❻



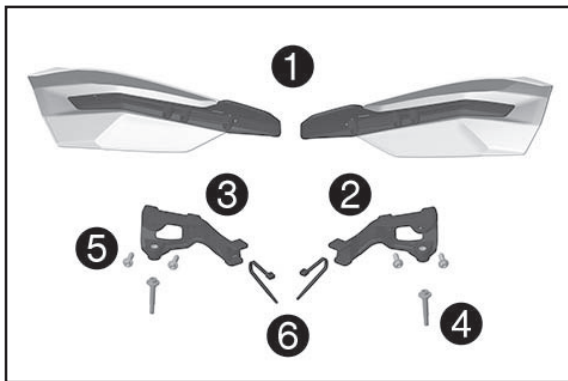
Scope of supply - handguard 23602979000-28

- 1x handguard attachments ❶
- 1x handguard assembly kit
- 1x support, right ❷
- 1x support, left ❸
- 2x screw M5 ❹
- 4x screw ❺
- 2x cable tie ❻



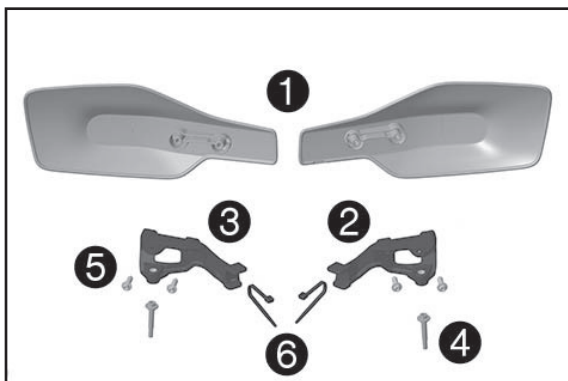
Mounting on both sides

- Mount handguard attachment ❶ on right support ❷ and left support ❸.
- Mount and tighten screws ❺.
- Remove bolt ❷ with nut from hand lever.
- Position preassembled handguard and mount and tighten with screw ❹ (included) and nut.
- Secure with cable tie ❻ (included).



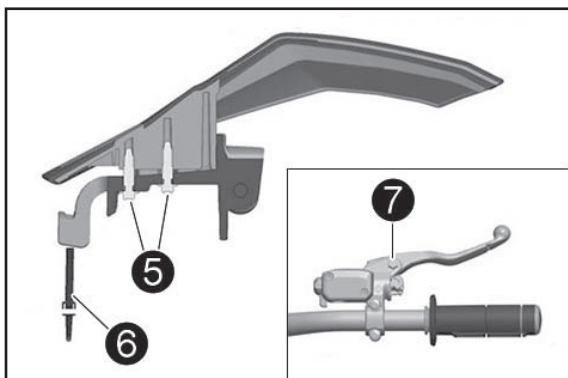
Materiale fornito paramano 72102979000-28/30/EB

- 1 coppia di spoilerini per paramano (arancione/bianco/nero) ①
- 1 kit di montaggio paramano
- 1 supporto destro ②
- 1 supporto sinistro ③
- 2 viti M5 ④
- 4 viti ⑤
- 2 fascette serracavi ⑥



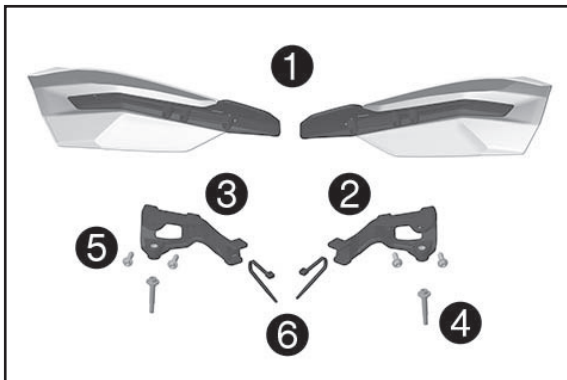
Materiale fornito paramano 23602979000-28

- 1 coppia di spoilerini per paramano ①
- 1 kit di montaggio paramano
- 1 supporto destro ②
- 1 supporto sinistro ③
- 2 viti M5 ④
- 4 viti ⑤
- 2 fascette serracavi ⑥



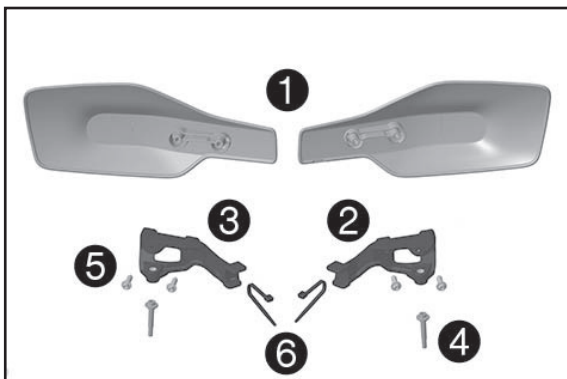
Montaggio su entrambi i lati

- Montare 1 spoilerino per paramano ① sul supporto destro ② e supporto sinistro ③.
- Montare e serrare le viti ⑤.
- Rimuovere la vite originale ⑦ con il dado dalla leva a mano.
- Posizionare il paramano premontato e con la vite ④ (in dotazione) e il dado montarlo e serrarlo.
- Assicurarla con la fascetta serracavi ⑥ (in dotazione).



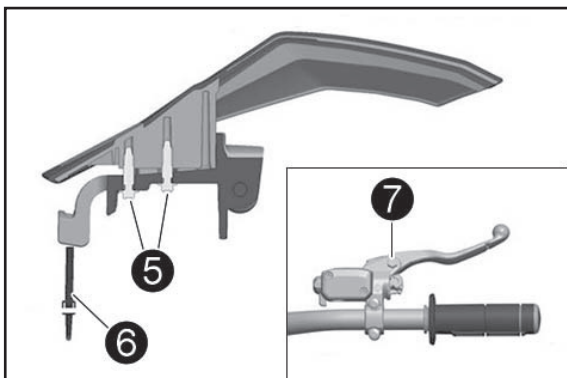
Contenu de la livraison de la protection de main 72102979000-28/30/EB

- 1x éléments de protection de main (orange/ blanc/ noir) ❶
- 1x kit de montage pour protection de main
- 1x support droite ❷
- 1x support gauche ❸
- 2x vis M5 ❹
- 4x vis ❺
- 2x rilsans ❻



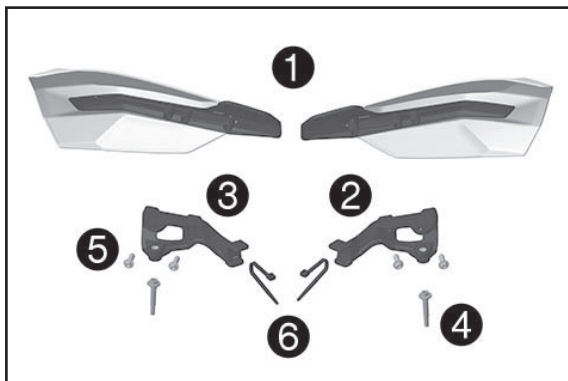
Contenu de la livraison de la protection de main 23602979000-28

- 1x éléments de protection de main ❶
- 1x kit de montage pour protection de main
- 1x support droite ❷
- 1x support gauche ❸
- 2x vis M5 ❹
- 4x vis ❺
- 2x rilsans ❻



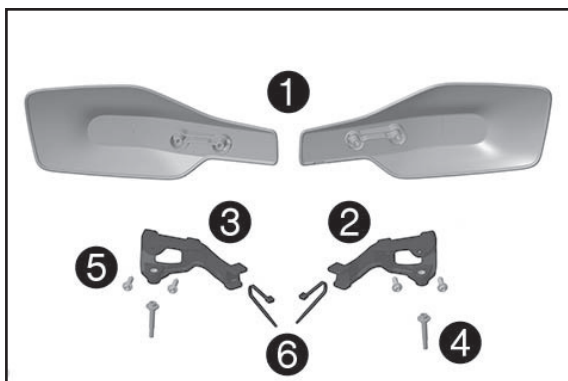
Montage des deux côtés

- Mettre en place l'élément ❶ sur le support droite ❷ ou gauche ❸.
- Mettre les vis ❺ en place et les serrer.
- Retirer la vis d'origine ❷ et l'écrou du levier.
- Mettre en place la protection de main prémontée et serrer avec la vis ❹ (fournie) et l'écrou.
- Bloquer le tout avec le serre-câble ❻ (fourni).



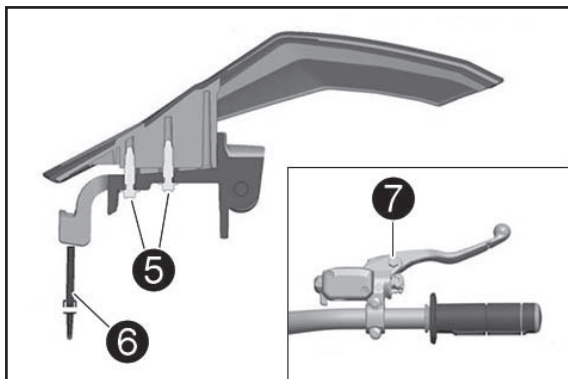
Volumen de suministro del cubremanos 72102979000-28/30/EB

- 1x accesorio de cubremanos (naranja/ blanco/ negro) ❶
- 1x kit de montaje del cubremanos
- 1x alojamiento derecho ❷
- 1x alojamiento izquierdo ❸
- 2x tornillos M5 ❹
- 4x tornillos ❺
- 2x bridas ❻



Volumen de suministro del cubremanos 23602979000-28

- 1x accesorio del cubremanos ❶
- 1x kit de montaje del cubremanos
- 1x alojamiento derecho ❷
- 1x alojamiento izquierdo ❸
- 2x tornillos M5 ❹
- 4x tornillos ❺
- 2x bridas ❻



Montaje a ambos lados

- Montar el accesorio del cubremanos ❶ en el alojamiento derecho ❷ y en el alojamiento izquierdo ❸.
- Montar y apretar los tornillos ❺.
- Retirar el tornillo original ❷ con la tuerca de la maneta.
- Posicionar el cubremanos premontado y montarlo y apretarlo con el tornillo ❹ (volumen de suministro) y la tuerca.
- Fijarlo con bridas ❻ (volumen de suministro).