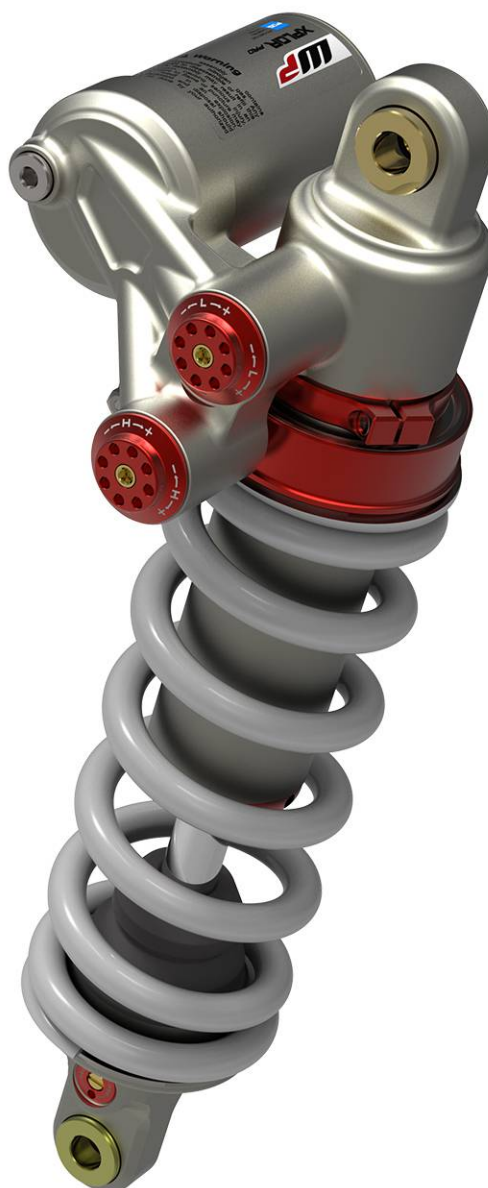


# MANUAL DE INSTRUCCIONES

XPLOR PRO 6746 790 ADVENTURE R

N.º art. 53000182es





En primer lugar, permítanos felicitarle por su decisión de adquirir un componente de tren de rodaje WP. Ahora es propietario de un tren de rodaje moderno y deportivo que, con el debido cuidado, le producirá satisfacción durante mucho tiempo.

¡Le deseamos una conducción agradable y segura en todo momento!

El manual de instrucciones refleja el estado de la técnica de la serie descrita en el momento de la impresión. No obstante, pueden existir pequeñas diferencias, debidas al perfeccionamiento continuo.

Todas las indicaciones de este manual se publican sin compromiso. En especial, WP Suspension GmbH se reserva el derecho a introducir, sin previo anuncio y sin dar a conocer los motivos, cambios en los datos técnicos, los precios, los colores, las formas, el diseño, el equipamiento y el material de los vehículos, así como en las prestaciones de servicio; también se reserva el derecho a adaptar sus vehículos a las condiciones locales en determinados mercados y a finalizar la producción de un modelo determinado sin anuncio previo. WP Suspension no asume responsabilidad alguna en relación con las dificultades en la disponibilidad de los vehículos, las diferencias entre las imágenes o descripciones y el vehículo concreto, ni los errores u omisiones en esta publicación. Los modelos reproducidos cuentan en parte con equipamientos especiales que no forman parte del volumen de suministro de serie.

© 2019 WP Suspension GmbH, Mattighofen Austria

Todos los derechos reservados






Queda prohibida la reimpresión total o parcial y la reproducción de cualquier tipo sin la autorización por escrito del propietario intelectual.

WP Suspension GmbH  
Stallhofnerstraße 3  
5230 Mattighofen, Austria

Este documento es válido para los siguientes modelos:

XPLOR PRO 6746 790 Adventure R (12.18.0S.08)



|      |                                                                                                                                                         |    |               |                                                                                                                                               |    |
|------|---------------------------------------------------------------------------------------------------------------------------------------------------------|----|---------------|-----------------------------------------------------------------------------------------------------------------------------------------------|----|
| 1    | REPRESENTACIÓN.....                                                                                                                                     | 3  | 9             | ADAPTAR EL TREN DE RODAJE.....                                                                                                                | 14 |
| 1.1  | Símbolos utilizados.....                                                                                                                                | 3  | 9.1           | Comprobar el reglaje básico del tren de rodaje para el peso del conductor.....                                                                | 14 |
| 1.2  | Formatos utilizados.....                                                                                                                                | 3  | 9.2           | Amortiguación de la compresión del amortiguador .....                                                                                         | 14 |
| 2    | INDICACIONES DE SEGURIDAD .....                                                                                                                         | 4  | 9.3           | Ajustar la amortiguación de la compresión Lowspeed del amortiguador .....                                                                     | 14 |
| 2.1  | Definición del uso conforme a lo previsto .....                                                                                                         | 4  | 9.4           | Ajustar la amortiguación de la compresión Highspeed del amortiguador .....                                                                    | 15 |
| 2.2  | Uso indebido.....                                                                                                                                       | 4  | 9.5           | Ajustar la amortiguación de la extensión del amortiguador .....                                                                               | 16 |
| 2.3  | Indicaciones de seguridad.....                                                                                                                          | 4  | 9.6           | Determinar la cota con la rueda trasera descargada.....                                                                                       | 16 |
| 2.4  | Símbolos y grados de peligrosidad .....                                                                                                                 | 4  | 9.7           | Controlar el recorrido estático de la suspensión.....                                                                                         | 17 |
| 2.5  | Seguridad de funcionamiento.....                                                                                                                        | 5  | 9.8           | Controlar el recorrido de la suspensión con conductor .....                                                                                   | 17 |
| 2.6  | Normas de trabajo .....                                                                                                                                 | 5  | 9.9           | Ajustar el pretensado del muelle del amortiguador  .....   | 18 |
| 2.7  | Medio ambiente .....                                                                                                                                    | 5  | 9.10          | Ajustar el recorrido de la suspensión con conductor  ..... | 18 |
| 2.8  | Manual de instrucciones.....                                                                                                                            | 5  | 10            | DATOS TÉCNICOS .....                                                                                                                          | 20 |
| 2.9  | Montaje correcto.....                                                                                                                                   | 6  | 10.1          | Amortiguador .....                                                                                                                            | 20 |
| 2.10 | Pares de apriete del tren de rodaje .....                                                                                                               | 6  | 11            | AGENTES DE SERVICIO .....                                                                                                                     | 21 |
| 3    | INDICACIONES IMPORTANTES .....                                                                                                                          | 7  | 12            | NORMAS .....                                                                                                                                  | 22 |
| 3.1  | Garantía legal y garantía voluntaria .....                                                                                                              | 7  | 13            | ÍNDICE DE ABREVIATURAS .....                                                                                                                  | 23 |
| 3.2  | Agentes de servicio, medios auxiliares .....                                                                                                            | 7  | ÍNDICES ..... | 24                                                                                                                                            |    |
| 3.3  | Recambios, accesorios .....                                                                                                                             | 7  |               |                                                                                                                                               |    |
| 3.4  | Servicio .....                                                                                                                                          | 7  |               |                                                                                                                                               |    |
| 3.5  | Imágenes .....                                                                                                                                          | 7  |               |                                                                                                                                               |    |
| 3.6  | Servicio de atención al cliente .....                                                                                                                   | 7  |               |                                                                                                                                               |    |
| 4    | NÚMEROS DE SERIE.....                                                                                                                                   | 8  |               |                                                                                                                                               |    |
| 4.1  | Número de artículo del amortiguador .....                                                                                                               | 8  |               |                                                                                                                                               |    |
| 5    | PUESTA EN SERVICIO.....                                                                                                                                 | 9  |               |                                                                                                                                               |    |
| 5.1  | Indicaciones para la primera puesta en servicio.....                                                                                                    | 9  |               |                                                                                                                                               |    |
| 6    | INSTRUCCIONES PARA LA CONDUCCIÓN .....                                                                                                                  | 10 |               |                                                                                                                                               |    |
| 6.1  | Trabajos de inspección y cuidado antes de cada puesta en servicio .....                                                                                 | 10 |               |                                                                                                                                               |    |
| 7    | PROGRAMA DE SERVICIO .....                                                                                                                              | 11 |               |                                                                                                                                               |    |
| 7.1  | Información adicional.....                                                                                                                              | 11 |               |                                                                                                                                               |    |
| 7.2  | Trabajos obligatorios .....                                                                                                                             | 11 |               |                                                                                                                                               |    |
| 7.3  | Trabajos recomendados .....                                                                                                                             | 11 |               |                                                                                                                                               |    |
| 8    | MANTENIMIENTO DEL CHASIS .....                                                                                                                          | 12 |               |                                                                                                                                               |    |
| 8.1  | Levantar la motocicleta con el caballete de montaje por delante  ... | 12 |               |                                                                                                                                               |    |
| 8.2  | Desmontar el amortiguador estándar  .....                            | 12 |               |                                                                                                                                               |    |
| 8.3  | Montar el amortiguador WP PRO COMPONENTS  .....                      | 12 |               |                                                                                                                                               |    |
| 8.4  | Bajar la motocicleta del caballete de montaje por delante .....                                                                                         | 12 |               |                                                                                                                                               |    |

## 1.1 Símbolos utilizados

A continuación se explica el significado de determinados símbolos.



Identifica una reacción esperada (p. ej. de un paso de trabajo o de una función).



Identifica una reacción inesperada (p. ej. de un paso de trabajo o de una función).



Todas las tareas marcadas con este símbolo requieren conocimientos especiales y capacidad de comprensión técnica. Por su propia seguridad, le aconsejamos que acuda a un WP Authorized Center para llevar a cabo estas tareas. Estos centros cuentan con mecánicos que han recibido una instrucción específica y disponen de las herramientas especiales necesarias para realizar el mantenimiento ideal de su tren de rodaje WP.



Identifica una referencia cruzada (más información en la página indicada).



Identifica una indicación con información o consejos adicionales.



Indica el resultado de un punto de comprobación.



Identifica el fin de una actividad incluidos los posibles trabajos posteriores.

## 1.2 Formatos utilizados

A continuación se explica el formato de las páginas.

|                                    |                                                                                                              |
|------------------------------------|--------------------------------------------------------------------------------------------------------------|
| <b>Nombre propio</b>               | Identifica un nombre propio.                                                                                 |
| <b>Nombre®</b>                     | Identifica un nombre protegido.                                                                              |
| <b>Marca™</b>                      | Identifica una marca comercial.                                                                              |
| <b><u>Conceptos subrayados</u></b> | Remitirse a los datos técnicos o a la terminología marcada que se explica en el índice de términos técnicos. |

## 2 INDICACIONES DE SEGURIDAD

### 2.1 Definición del uso conforme a lo previsto

Este componente del tren de rodaje está concebido y construido para soportar los esfuerzos que se presentan habitualmente bajo condiciones regulares de competición.

#### Información

Este componente del tren de rodaje solo puede utilizarse en circuitos cerrados fuera de las vías públicas.

Su WP Authorized Center puede informarle si para su componente del tren de rodaje se ha ordenado posteriormente, dado el caso, un permiso de circulación de fábrica.

Utilice este componente del tren de rodaje únicamente en el vehículo para el que haya sido autorizado y/o recomendado.

### 2.2 Uso indebido

Utilice el componente del tren de rodaje únicamente de la forma prevista.

Si se hace un uso no adecuado, se pueden provocar daños personales, materiales y al medio ambiente.

Cualquier uso del componente del tren de rodaje que no responda al uso previsto y a la definición de empleo supone un uso indebido.

El uso indebido también incluye el empleo de agentes de servicio y medios auxiliares que no cumplan las especificaciones exigidas para el empleo en cuestión.

### 2.3 Indicaciones de seguridad

Para que el producto descrito se utilice de manera segura deben respetarse algunas indicaciones de seguridad. Por consiguiente, lea con atención estas instrucciones, así como todas las demás que se incluyen en el volumen de suministro. Las indicaciones de seguridad están resaltadas en el texto y tienen enlaces con los puntos relevantes.

#### Información

En determinadas posiciones bien visibles del producto descrito se han colocado diversos adhesivos de aviso o advertencia. No quite los adhesivos de aviso o advertencia. Si faltan los adhesivos, es posible que usted o bien otras personas no detecten los peligros y puedan sufrir lesiones.

### 2.4 Símbolos y grados de peligrosidad



#### **Peligro**

Aviso sobre un peligro que conduce inmediatamente y con seguridad a lesiones graves, permanentes, o incluso la muerte si no se toman las precauciones necesarias.



#### **Advertencia**

Aviso sobre un peligro que conduce probablemente a lesiones graves o incluso la muerte si no se toman las precauciones necesarias.



#### **Precaución**

Aviso sobre un peligro que conduce probablemente a lesiones leves si no se toman las precauciones necesarias.

#### **Indicación**

Aviso sobre un peligro que conduce a daños considerables en la máquina o en el material si no se toman las precauciones necesarias.

## 2.5 Seguridad de funcionamiento



### Peligro

**Peligro de accidente** Una persona que no esté en condiciones de conducir se pone en peligro a sí misma y a los demás.

- No ponga el vehículo ni los componentes del tren de rodaje en funcionamiento si está bajo los efectos del alcohol, drogas o medicamentos.
- No ponga el vehículo ni los componentes del tren de rodaje en funcionamiento si no se encuentra en las condiciones físicas o psíquicas necesarias.



### Advertencia

**Peligro de quemaduras** El amortiguador alcanza temperaturas muy elevadas durante el funcionamiento del vehículo.

- No toque el amortiguador hasta que se haya enfriado.
- Deje que se enfríe el amortiguador antes de realizar cualquier trabajo.

El componente del tren de rodaje únicamente se debe utilizar en perfecto estado técnico, de acuerdo con el uso previsto, pensando en la seguridad y respetando el medio ambiente.

Se ha de encargar inmediatamente a un WP Authorized Center que elimine cualquier fallo que pueda poner en peligro la seguridad.

Respetar los adhesivos de aviso y advertencia colocados en el componente del tren de rodaje.

## 2.6 Normas de trabajo

Algunos trabajos requieren el uso de herramientas especiales. Pese a que no forman parte integrante del componente del tren de rodaje, dichas herramientas pueden encargarse a través del número de pedido indicado entre paréntesis.

Durante el ensamblaje, las piezas no reutilizables (como juntas, anillos de hermetizado o juntas tóricas) deben sustituirse por piezas nuevas.

Algunos tornillos requieren que se utilice un medio de fijación (p. ej., **Loctite**<sup>®</sup>). Respetar las indicaciones de empleo específicas del fabricante.

Las piezas que se vayan a reutilizar después del desarmado, deben limpiarse y revisarse para verificar que no estén deterioradas ni desgastadas. Sustituir las piezas deterioradas o desgastadas.

Una vez finalizados los trabajos de reparación o servicio, restablecer la seguridad de funcionamiento del componente del tren de rodaje.

## 2.7 Medio ambiente

El uso responsable del componente del tren de rodaje ayuda a evitar problemas y conflictos.

La eliminación del aceite usado, los agentes de servicio, los medios auxiliares y las piezas usadas debe realizarse de conformidad con la normativa y las directivas del país correspondiente.

## 2.8 Manual de instrucciones

Es imprescindible leer completa y atentamente este manual de instrucciones antes de conducir por primera vez el vehículo. El manual de instrucciones contiene mucha información y muchos consejos importantes que le facilitarán el manejo, la conducción y el mantenimiento de la motocicleta. Aquí aprenderá a adaptar adecuadamente el componente del tren de rodaje al conductor y conocerá el modo de protegerse a sí mismo frente a caídas o lesiones.

Guarde el manual de instrucciones en un lugar de fácil acceso para poderlo consultar siempre que sea necesario.

Para obtener más información sobre el componente del tren de rodaje o aclarar cualquier duda que pueda surgir al leer el manual, póngase en contacto con un WP Authorized Center.

El manual de instrucciones constituye una importante parte integrante del tren de rodaje y tiene que entregarse siempre al nuevo propietario en caso de vender el vehículo.

## 2 INDICACIONES DE SEGURIDAD

### 2.9 Montaje correcto

Un montaje correcto de forma análoga a los componentes originales y según el manual de reparación del vehículo es imprescindible para poder garantizar un máximo de seguridad y funcionalidad.

Por este motivo, se recomienda encargar el montaje del componente del tren de rodaje a un WP Authorized Center.

### 2.10 Pares de apriete del tren de rodaje

Siempre que no se indique lo contrario, se aplican los pares de apriete de los manuales de instrucciones y de reparación del vehículo.



### **3.1 Garantía legal y garantía voluntaria**

Los trabajos prescritos en el programa de servicio deben realizarse únicamente en un WP Authorized Center; de no hacerlo así, se perderán los derechos de garantía. Los daños directos e indirectos derivados de la manipulación y/o la modificación del componente del tren de rodaje no están cubiertos por la garantía.

### **3.2 Agentes de servicio, medios auxiliares**

Deben utilizarse los agentes de servicio y los medios auxiliares conforme a las especificaciones del manual de instrucciones.

### **3.3 Recambios, accesorios**

En aras de su seguridad, utilice únicamente recambios y accesorios homologados o recomendados por WP y encargue su montaje a un WP Authorized Center. WP no responde de los daños resultantes de la utilización de otros productos.

Algunos recambios y accesorios se incluyen entre paréntesis en las descripciones pertinentes. Su WP Authorized Center le asesorará con mucho gusto.

### **3.4 Servicio**

Un requisito básico para un funcionamiento correcto y para evitar un desgaste prematuro es la realización de las tareas de servicio, reglaje y conservación que se especifican en el manual de instrucciones. Un reglaje incorrecto del tren de rodaje puede originar daños y roturas en los componentes del mismo.

El uso del componente del tren de rodaje bajo condiciones extremas como, p. ej., en arena o en trayectos o terrenos mojados o embarrados, puede aumentar considerablemente el desgaste del componente del tren de rodaje. Por ese motivo, es posible que sea necesario inspeccionar o sustituir las piezas antes de que venza el plazo de mantenimiento actual.

Deben respetarse los intervalos de mantenimiento especificados. La observación de estos plazos contribuye esencialmente a prolongar la vida útil del componente del tren de rodaje.

### **3.5 Imágenes**

Algunas de las imágenes que se utilizan en el manual incluyen equipamientos especiales.

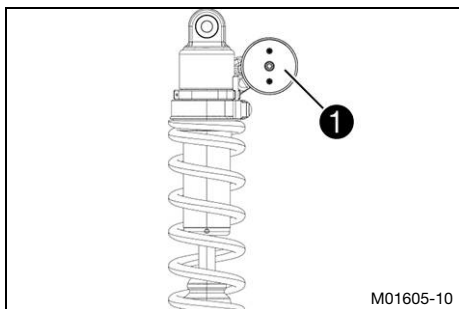
A fin de mejorar la representación visual y facilitar la comprensión de las imágenes, es posible que algunas piezas estén desmontadas o no se incluyan en las imágenes. Las descripciones no siempre requieren que se desmonten piezas. Deben observarse las indicaciones contenidas en el texto.

### **3.6 Servicio de atención al cliente**

El WP Authorized Center le responderá con mucho gusto a cualquier pregunta relativa al componente del tren de rodaje y a WP.

La lista de los WP Authorized Center está disponible en el sitio web de WP.  
Página web internacional de WP Suspension: <http://www.wp-suspension.com>

### 4.1 Número de artículo del amortiguador



El número de artículo del amortiguador **1** está marcado en la parte inferior del depósito de compensación.



#### Información

El número de artículo del amortiguador consta de un número de ocho dígitos con una letra en la sexta posición.

## 5.1 Indicaciones para la primera puesta en servicio



### Advertencia

**Peligro de accidente** Los cambios en el ajuste del tren de rodaje pueden alterar considerablemente el comportamiento durante la conducción.

Los cambios extremos en el ajuste del tren de rodaje pueden empeorar considerablemente el comportamiento durante la conducción y sobrecargar algunos componentes.

- Realizar ajustes únicamente dentro de los márgenes recomendados.
- Conducir a baja velocidad tras haber realizado ajustes para comprobar el comportamiento durante la conducción.

- Antes de proceder al primer uso, ajuste los componentes del tren de rodaje a sus necesidades.

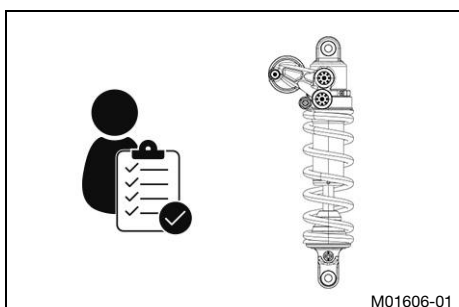


## 6.1 Trabajos de inspección y cuidado antes de cada puesta en servicio

### **i** Información

Antes de cada uso, comprobar siempre el componente del tren de rodaje en cuanto a estado y seguridad de funcionamiento.

El componente del tren de rodaje solo se puede utilizar en estado técnico impecable.



- Comprobar que el componente del tren de rodaje no esté deteriorado.

## 7.1 Información adicional

Todos los trabajos derivados de los trabajos obligatorios o recomendados, deben encargarse por separado y se facturan por separado.

Dependiendo de las condiciones de uso locales, puede que en el lugar donde se utiliza la máquina rijan otros intervalos de mantenimiento diferentes.

## 7.2 Trabajos obligatorios

| <b>Cada 40 horas de servicio<br/>cada 20.000 km (12.400 mi)</b>           |   |
|---------------------------------------------------------------------------|---|
| Realizar el mantenimiento del amortiguador (circulación Offroad). 🐾       | • |
| Realizar el mantenimiento del amortiguador (circulación por carretera). 🐾 | • |

- Intervalo periódico

## 7.3 Trabajos recomendados

| <b>Después de 20 horas de servicio<br/>después de 5.000 km (3.100 mi)</b> |   |
|---------------------------------------------------------------------------|---|
| Realizar el mantenimiento del amortiguador (circulación Offroad). 🐾       | ○ |
| Realizar el mantenimiento del amortiguador (circulación por carretera). 🐾 | ○ |

- Intervalo único

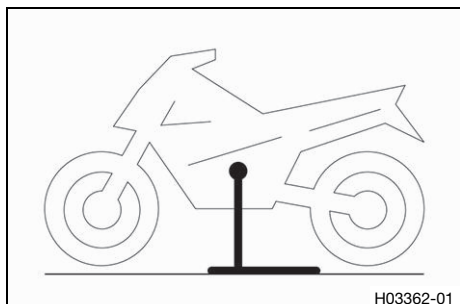
# 8 MANTENIMIENTO DEL CHASIS

## 8.1 Levantar la motocicleta con el caballete de montaje por delante ↴

### Indicación

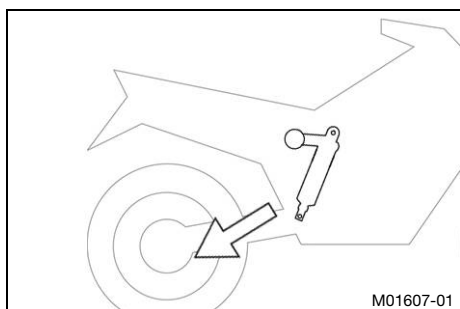
**Peligro de deterioro** Cuando está detenido, el vehículo se puede mover o caer.

- Apoye el vehículo sobre una superficie plana y firme.



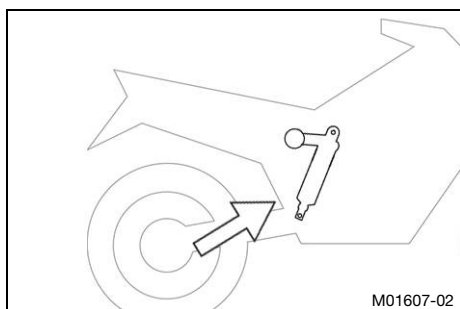
- Levantar la motocicleta según el manual de reparación. ◀

## 8.2 Desmontar el amortiguador estándar ↴



- Desmontar el amortiguador estándar según el manual de reparación. ◀

## 8.3 Montar el amortiguador WP PRO COMPONENTS ↴



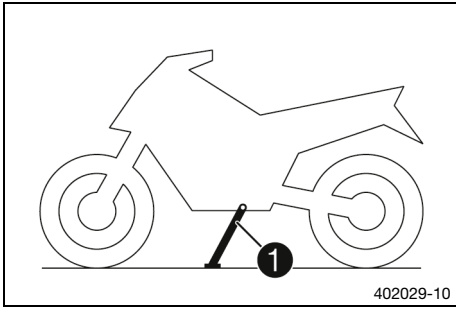
- Montar el amortiguador según el manual de reparación. ◀

## 8.4 Bajar la motocicleta del caballete de montaje por delante

### Indicación

**Peligro de deterioro** Cuando está detenido, el vehículo se puede mover o caer.

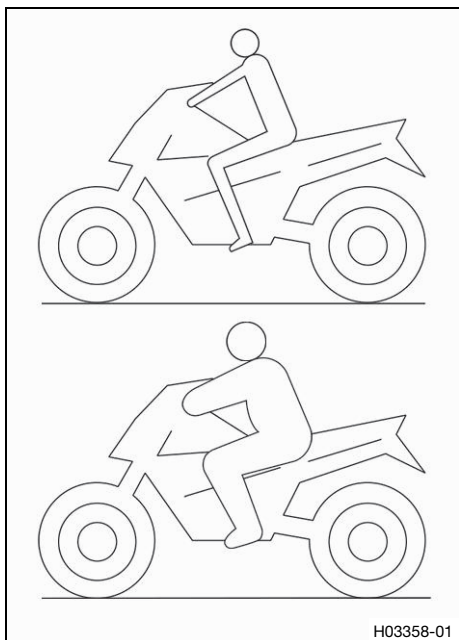
- Apoye el vehículo sobre una superficie plana y firme.



- Bajar la motocicleta del caballete de montaje y apoyarla en el caballete lateral **1** según el manual de reparación.



## 9.1 Comprobar el reglaje básico del tren de rodaje para el peso del conductor



- A fin de garantizar una respuesta ideal de la motocicleta y evitar deterioros en la horquilla, el amortiguador, el basculante y el chasis, hay que adaptar el reglaje básico de los componentes del tren de rodaje al peso del conductor.
- El componente del tren de rodaje recién salido de fábrica está ajustado para un conductor de peso estándar.

### Prescripción

|                             |                                |
|-----------------------------|--------------------------------|
| Peso estándar del conductor | 75 ... 85 kg (165 ... 187 lb.) |
|-----------------------------|--------------------------------|

- Si el peso del conductor queda fuera de este rango, se debe adaptar el reglaje básico de los componentes del tren de rodaje.
- Las diferencias pequeñas de peso pueden compensarse modificando el pretensado del muelle; si se trata de diferencias mayores, hay que montar muelles diferentes.

## 9.2 Amortiguación de la compresión del amortiguador

La amortiguación de la compresión del amortiguador está dividida en dos gamas: Highspeed y Lowspeed. Highspeed y Lowspeed hacen referencia a la velocidad de compresión de la rueda trasera y no a la velocidad del vehículo.

El reglaje Highspeed actúa, por ejemplo, al pasar por un desnivel en el asfalto y hace que la rueda trasera se comprima rápidamente.

El reglaje Lowspeed hace que la rueda trasera se comprima lentamente, por ejemplo, al circular por terrenos muy ondulados.

Ambas gamas se pueden ajustar por separado, aunque la transición entre Highspeed y Lowspeed es fluida. Por consiguiente, los cambios realizados en la gama Highspeed del nivel de compresión afectan también a la gama Lowspeed y viceversa.

## 9.3 Ajustar la amortiguación de la compresión Lowspeed del amortiguador



### Precaución

**Peligro de lesiones** Si el amortiguador se desmonta de forma incorrecta, saldrán despedidas partes de este.

El amortiguador contiene nitrógeno bajo compresión elevada.

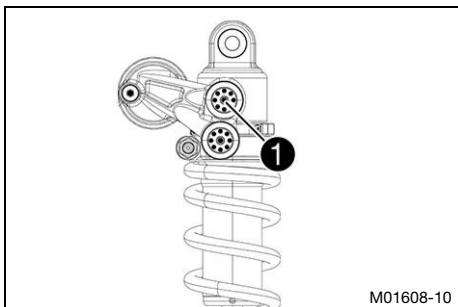
- Preste atención a la descripción facilitada. (Su WP Authorized Center le ayudará con mucho gusto.)



### Información

El reglaje Lowspeed se aprecia al comprimir de forma lenta o normal el amortiguador.





M01608-10

- Girar el tornillo de ajuste **1** en sentido horario hasta que se note la última muesca.

### **i** Información

El ajustador Lowspeed es el ajustador superior **L**.

- Girar en sentido antihorario el número de muescas correspondiente al tipo de amortiguador.

Prescripción

| Amortiguación de la compresión Lowspeed |          |
|-----------------------------------------|----------|
| Confort                                 | 15 clics |
| Estándar                                | 15 clics |
| Sport                                   | 12 clics |
| Carga útil máxima                       | 12 clics |

### **i** Información

Girando en sentido horario se aumenta la amortiguación durante la compresión lenta a normal; girando en sentido antihorario se reduce la amortiguación.

## 9.4 Ajustar la amortiguación de la compresión Highspeed del amortiguador



### Precaución

**Peligro de lesiones** Si el amortiguador se desmonta de forma incorrecta, saldrán despedidas partes de este.

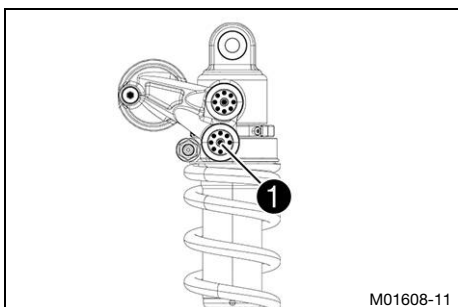
El amortiguador contiene nitrógeno bajo compresión elevada.

- Preste atención a la descripción facilitada. (Su WP Authorized Center le ayudará con mucho gusto.)



### Información

El reglaje Highspeed actúa durante la compresión rápida del amortiguador.



M01608-11

- Girar el tornillo de ajuste **1** en sentido horario hasta que se note la última muesca.

### **i** Información

El ajustador Highspeed es el ajustador inferior **H**.

- A continuación, girar en sentido antihorario el número de vueltas correspondiente en función del tipo de amortiguador.

Prescripción

| Amortiguación de la compresión Highspeed |          |
|------------------------------------------|----------|
| Confort                                  | 38 clics |
| Estándar                                 | 34 clics |
| Sport                                    | 34 clics |
| Carga útil máxima                        | 30 clics |

## **i** Información

Girando en sentido horario se aumenta la amortiguación al comprimir la horquilla rápidamente; girando en sentido antihorario se reduce la amortiguación.

### 9.5 Ajustar la amortiguación de la extensión del amortiguador

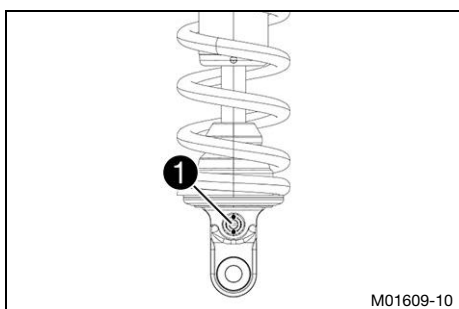


#### **Precaución**

**Peligro de lesiones** Si el amortiguador se desmonta de forma incorrecta, saldrán despedidas partes de este.

El amortiguador contiene nitrógeno bajo compresión elevada.

- Preste atención a la descripción facilitada. (Su WP Authorized Center le ayudará con mucho gusto.)



- Girar el tornillo de ajuste **1** en sentido horario hasta notar la última muesca.
- Girar en sentido antihorario el número de muescas correspondiente al tipo de amortiguador.

#### Prescripción

|                               |          |
|-------------------------------|----------|
| Amortiguación de la extensión | 15 clics |
|-------------------------------|----------|

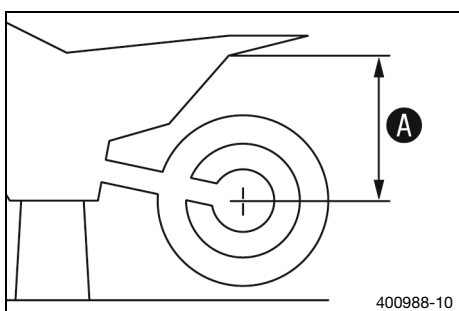
## **i** Información

Girando en sentido horario se aumenta la amortiguación; girando en sentido antihorario se reduce la amortiguación durante la extensión.

### 9.6 Determinar la cota con la rueda trasera descargada

#### Trabajo previo

- Levantar la motocicleta con el caballete de montaje por delante. (📖 pág. 12)



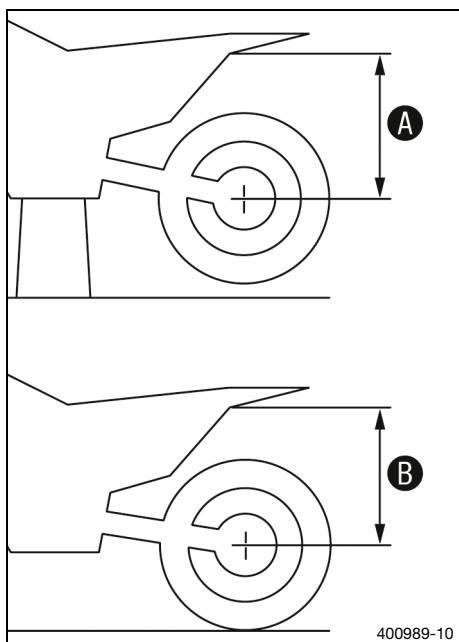
#### Trabajo principal

- Medir en dirección lo más vertical posible la distancia entre el eje trasero y un punto fijo: por ejemplo, una marca en el carenado lateral.
- Anotar el valor como cota **A**.

#### Trabajo posterior

- Bajar la motocicleta del caballete de montaje por delante. (📖 pág. 12)

## 9.7 Controlar el recorrido estático de la suspensión



- Determinar la cota **A** con la rueda trasera descargada. (📖 pág. 16)
- Solicitar a otra persona que mantenga la motocicleta en posición vertical.
- Medir de nuevo la distancia entre el eje trasero y el punto fijo.
- Anotar el valor como cota **B**.

### **i** Información

El recorrido estático de la suspensión es la diferencia entre las cotas **A** y **B**.

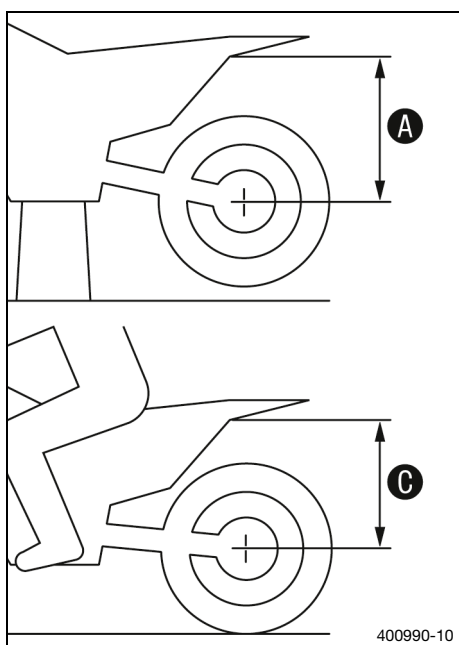
- Comprobar el recorrido estático de la suspensión.

|                                     |                 |
|-------------------------------------|-----------------|
| Recorrido estático de la suspensión | 30 mm (1,18 in) |
|-------------------------------------|-----------------|

- » Si el recorrido estático es menor o mayor que la cota indicada:
  - Ajustar el pretensado del muelle del amortiguador. 🛠️ (📖 pág. 18)



## 9.8 Controlar el recorrido de la suspensión con conductor



- Determinar la cota **A** con la rueda trasera descargada. (📖 pág. 16)
- Con ayuda de una segunda persona que sujete la motocicleta, el conductor debe tomar asiento sobre la motocicleta en posición normal con la ropa de protección completa (los pies apoyados sobre los reposapiés) y desplazar el peso varias veces hacia delante y hacia atrás.
  - ✓ La suspensión de la rueda trasera se nivela.
- Otra persona mide de nuevo la distancia entre el eje trasero y el punto fijo.
- Anotar el valor como cota **C**.

### **i** Información

El recorrido de la suspensión con conductor es la diferencia entre las cotas **A** y **C**.

- Comprobar el recorrido de la suspensión con conductor.

|                                          |                 |
|------------------------------------------|-----------------|
| Recorrido de la suspensión con conductor | 82 mm (3,23 in) |
|------------------------------------------|-----------------|

- » Si el recorrido con conductor difiere de la cota indicada:
  - Ajustar el recorrido de la suspensión con conductor. 🛠️ (📖 pág. 18)



## 9 ADAPTAR EL TREN DE RODAJE

### 9.9 Ajustar el pretensado del muelle del amortiguador

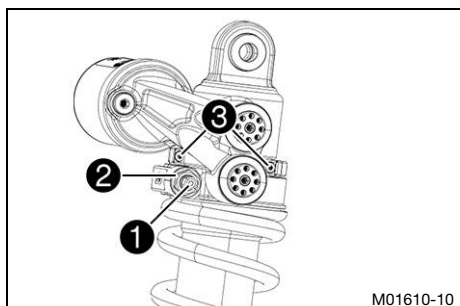


#### Precaución

**Peligro de lesiones** Si el amortiguador se desmonta de forma incorrecta, saldrán despedidas partes de este.

El amortiguador contiene nitrógeno bajo compresión elevada.

- Preste atención a la descripción facilitada. (Su WP Authorized Center le ayudará con mucho gusto.)



- Medir la longitud total del muelle tensado y anotar el valor.
- Medir la longitud total del muelle destensado.



#### Información

Para este paso de trabajo debe desmontarse el muelle.

- Tensar el muelle girando el tornillo ① hasta la cota prescrita.

Prescripción

No soltar la unión roscada ② ni los tornillos ③.

|                       |                 |
|-----------------------|-----------------|
| Pretensado del muelle | 10 mm (0,39 in) |
|-----------------------|-----------------|



#### Información

El pretensado del muelle es la diferencia entre la longitud del muelle tensado y destensado.

En función del pandeo estático o del recorrido de la suspensión con conductor, será necesario ajustar un pretensado del muelle mayor o menor.

### 9.10 Ajustar el recorrido de la suspensión con conductor

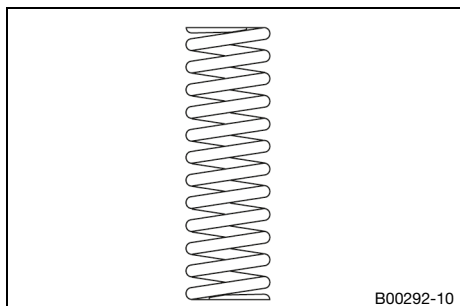
#### Trabajo previo

- Desmontar el amortiguador. (pág. 12)
- Limpiar a fondo el amortiguador desmontado.

#### Trabajo principal

- Seleccionar y montar el muelle adecuado.

Prescripción



| Característica elástica del muelle                  |                      |
|-----------------------------------------------------|----------------------|
| Peso del conductor: 65 ... 75 kg (143 ... 165 lb.)  | 92 N/mm (525 lb/in)  |
| Peso del conductor: 75 ... 85 kg (165 ... 187 lb.)  | 95 N/mm (542 lb/in)  |
| Peso del conductor: 85 ... 95 kg (187 ... 209 lb.)  | 98 N/mm (560 lb/in)  |
| Peso del conductor: 95 ... 105 kg (209 ... 231 lb.) | 101 N/mm (577 lb/in) |




## Información

La constante elástica se indica en el exterior del muelle.

Las pequeñas diferencias en el peso se pueden compensar modificando el pretensado del muelle.

---

## Trabajo posterior

- Montar el amortiguador.  (📖 pág. 12)
- Controlar el recorrido estático de la suspensión. (📖 pág. 17)
- Controlar el recorrido de la suspensión con conductor. (📖 pág. 17)
- Ajustar la amortiguación de la extensión del amortiguador. (📖 pág. 16)



## 10.1 Amortiguador

|                                                     |                      |
|-----------------------------------------------------|----------------------|
| Número de artículo del amortiguador                 | 12.18.0S.08          |
| Amortiguador                                        | XPLOR PRO 6746       |
| Amortiguación de la compresión Lowspeed             |                      |
| Confort                                             | 15 clics             |
| Estándar                                            | 15 clics             |
| Sport                                               | 12 clics             |
| Carga útil máxima                                   | 12 clics             |
| Amortiguación de la compresión Highspeed            |                      |
| Confort                                             | 38 clics             |
| Estándar                                            | 34 clics             |
| Sport                                               | 34 clics             |
| Carga útil máxima                                   | 30 clics             |
| Amortiguación de la extensión                       | 15 clics             |
| Pretensado del muelle                               | 10 mm (0,39 in)      |
| Característica elástica del muelle                  |                      |
| Peso del conductor: 65 ... 75 kg (143 ... 165 lb.)  | 92 N/mm (525 lb/in)  |
| Peso del conductor: 75 ... 85 kg (165 ... 187 lb.)  | 95 N/mm (542 lb/in)  |
| Peso del conductor: 85 ... 95 kg (187 ... 209 lb.)  | 98 N/mm (560 lb/in)  |
| Peso del conductor: 95 ... 105 kg (209 ... 231 lb.) | 101 N/mm (577 lb/in) |
| Longitud del muelle                                 | 220 mm (8,66 in)     |
| Presión del gas                                     | 10 bar (145 psi)     |
| Recorrido estático de la suspensión                 | 30 mm (1,18 in)      |
| Recorrido de la suspensión con conductor            | 82 mm (3,23 in)      |
| Longitud de montaje                                 | 380 mm (14,96 in)    |
| Aceite del amortiguador (📖 pág. 21)                 | SAE 2,5              |

**Aceite del amortiguador (SAE 2,5) (50180751S1)****Norma / clasificación**

- SAE (📖 pág. 22) (SAE 2,5)

**Prescripción**

- Hay que utilizar exclusivamente aceites conformes con la norma indicada (consultar las indicaciones en la etiqueta del recipiente), que posean las propiedades exigidas.

### SAE

Las clases de viscosidad SAE fueron definidas por la Society of Automotive Engineers, y se utilizan para clasificar los aceites según su viscosidad. La viscosidad describe solamente una propiedad del aceite, y no es un indicador para su calidad.



|          |                    |
|----------|--------------------|
| aprox.   | aproximadamente    |
| ART. N.º | Número de artículo |
| etc.     | etcétera           |
| Nº       | Número             |
| p.ej.    | por ejemplo        |
| v.       | véase              |

|                                                                      |    |
|----------------------------------------------------------------------|----|
| <b>A</b>                                                             |    |
| <b>Accesorios</b>                                                    | 7  |
| <b>Agentes de servicio</b>                                           | 7  |
| <b>Amortiguador</b>                                                  |    |
| Ajustar el pretensado del muelle                                     | 18 |
| Ajustar la amortiguación de la compresión<br>Highspeed               | 15 |
| Ajustar la amortiguación de la compresión<br>Lowspeed                | 14 |
| Ajustar la amortiguación de la extensión                             | 16 |
| Controlar el recorrido de la suspensión con<br>conductor             | 17 |
| Controlar el recorrido estático de la suspensión                     | 17 |
| Desmontar la versión estándar                                        | 12 |
| Montar la versión WP PRO COMPONENTS                                  | 12 |
| Número de artículo                                                   | 8  |
| <b>D</b>                                                             |    |
| <b>Datos técnicos</b>                                                |    |
| Amortiguador                                                         | 20 |
| Pares de apriete del tren de rodaje                                  | 6  |
| <b>Definición del uso</b>                                            | 4  |
| <b>G</b>                                                             |    |
| <b>Garantía</b>                                                      | 7  |
| <b>Garantía legal</b>                                                | 7  |
| <b>I</b>                                                             |    |
| <b>Imágenes</b>                                                      | 7  |
| <b>M</b>                                                             |    |
| <b>Manual de instrucciones</b>                                       | 5  |
| <b>Medio ambiente</b>                                                | 5  |
| <b>Medios auxiliares</b>                                             | 7  |
| <b>Montaje correcto</b>                                              | 6  |
| <b>Motocicleta</b>                                                   |    |
| Bajar del caballete de montaje por delante                           | 12 |
| Levantar con el caballete de montaje por<br>delante                  | 12 |
| <b>N</b>                                                             |    |
| <b>Normas de trabajo</b>                                             | 5  |
| <b>P</b>                                                             |    |
| <b>Programa de servicio</b>                                          | 11 |
| <b>Puesta en servicio</b>                                            |    |
| Indicaciones para la primera puesta en servicio                      | 9  |
| Trabajos de inspección y cuidado antes de<br>cada puesta en servicio | 10 |
| <b>R</b>                                                             |    |
| <b>Recambios</b>                                                     | 7  |
| <b>Recorrido de la suspensión con conductor</b>                      |    |
| Ajustar                                                              | 18 |
| <b>Reglaje básico del tren de rodaje</b>                             |    |
| Adaptarlo al peso del conductor                                      | 14 |
| <b>S</b>                                                             |    |
| <b>Seguridad de funcionamiento</b>                                   | 5  |
| <b>Servicio</b>                                                      | 7  |
| <b>Servicio de atención al cliente</b>                               | 7  |
| <b>U</b>                                                             |    |
| <b>Uso conforme a lo previsto</b>                                    | 4  |
| <b>Uso indebido</b>                                                  | 4  |



53000182es

03/2019

