

# RAXIMO®

MOTORCYCLE DESIGN PARTS

BCF



BCS



BCE



## ABE KBA 91661

Erweiterung 7/Extension 7

DE – ab Seite 83  
Montageanleitung

EN – from page 83  
Assembly instructions

[raximo.de](http://raximo.de)



## Allgemeine Betriebserlaubnis (ABE) National Type Approval

ausgestellt von:

**Kraftfahrt-Bundesamt (KBA)**

nach § 22 in Verbindung mit § 20 Straßenverkehrs-Zulassungs-Ordnung (StVZO)  
für einen Typ des folgenden Genehmigungsobjektes

**Austausch- Brems- und Kupplungshebel**

issued by:

**Kraftfahrt-Bundesamt (KBA)**

according to § 22 and 20 Straßenverkehrs-Zulassungs-Ordnung (StVZO) for a type  
of the following approval object

**replacement brake and gear lever**

Genehmigungsnummer: **91661\*07**

Approval number:

1. Genehmigungsinhaber:  
Holder of the approval:  
**MTP-RACING GmbH**  
**85614 Kirchseeon**
2. Gegebenenfalls Name und Anschrift des Bevollmächtigten:  
If applicable, name and address of representative:  
**Entfällt**  
**Not applicable**
3. Typbezeichnung:  
Type:  
**BC**



Genehmigungsnummer: **91661\*07**

Approval number:

4. Aufgebrachte Kennzeichnungen:  
Identification markings:  
**Hersteller oder Herstellerzeichen**  
**Manufacturer or registered manufacturer's trademark**
- Ausführungsbezeichnung**  
**Version designation**
- Genehmigungszeichen**  
**Approval identification**
5. Anbringungsstelle der Kennzeichnungen:  
Position of the identification markings:  
**Siehe Punkt 1.6.1 des Prüfberichtes**  
**See point 1.6.1 of the test report**
6. Zuständiger Technischer Dienst:  
Responsible Technical Service:  
**TÜV SÜD Auto Service GmbH**  
**DE-80686 München**
7. Datum des Prüfberichts des Technischen Dienstes:  
Date of test report issued by the Technical Service:  
**05.04.2023**
8. Nummer des Prüfberichts des Technischen Dienstes:  
Number of test report issued by that Technical Service:  
**17-00124-CM-GBM-07**
9. Verwendungsbereich:  
Range of application:  
**Das Genehmigungsobjekt „Austausch- Brems- und Kupplungshebel“ darf nur zur Verwendung gemäß:**  
***The use of the approval object „replacement brake and gear lever“ is restricted to the application listed:***
- Punkt 3 des Prüfberichtes**  
**Point 3 of the test report**

**unter den angegebenen Bedingungen an den dort aufgeführten bzw. beschriebenen Kraftfahrzeugen feilgeboten werden.**

***The offer for sale is only allowed on the listed vehicles under the specified conditions.***



# Kraftfahrt-Bundesamt

DE-24932 Flensburg

3

Genehmigungsnummer: **91661\*07**

Approval number:

10. Bemerkungen:  
Remarks:  
**Es gelten die im o.g. Gutachten nebst Anlagen festgehaltenen Angaben.**  
**The indications given in the above mentioned test report including its annexes shall apply.**
- Die Anforderungen des Artikels 51, Absätze 1, 2, 4, 5 der Verordnung (EU) Nr. 168/2013 - Teile oder Ausrüstungen, von denen ein erhebliches Risiko für das einwandfreie Funktionieren wesentlicher Systeme ausgehen kann - weitere Anforderungen -sind sinngemäß erfüllt.**  
**The requirements of Article 51, paragraphs 1, 2, 4, 5 of the Regulation (EU) No 168/2013 - Parts or equipment that may pose a serious risk to the correct functioning of essential systems - related requirements - are met.**
11. Änderungsabnahme gemäß § 19 (3) StVZO:  
Acceptance test of the modification as per § 19 (3) StVZO:  
**Nicht notwendig**  
**Not required**
12. Die Genehmigung wird **erweitert**  
Approval is **extended**
13. Grund (Gründe) für die Erweiterung der Genehmigung (falls zutreffend):  
Reason(s) for the extension (if applicable):  
**Aktualisierung des Verwendungsbereiches**  
**Update of the range of application**
- Aktualisierung der Ausführungen**  
**Update of the remarks**
14. Ort: **DE-24932 Flensburg**  
Place:
15. Datum: **24.04.2023**  
Date:
16. Unterschrift: **Im Auftrag**  
Signature:

Nino Pommerencke







# Kraftfahrt-Bundesamt

DE-24932 Flensburg

---

4

Genehmigungsnummer: **91661\*07**

Approval number:

Anlagen:

Enclosures:

**Gemäß Inhaltsverzeichnis**

**According to index**

§22 91661\*07

ONLINEMUSTER



# Kraftfahrt-Bundesamt

DE-24932 Flensburg

## Inhaltsverzeichnis zu den Beschreibungsunterlagen Index to the information package

Nummer der Genehmigung: **91661\*07**  
Approval No.

Ausgabedatum: **07.12.2017**  
Date of issue:

letztes Änderungsdatum: **24.04.2023**  
last date of amendment:

Nebenbestimmungen und Rechtsbehelfsbelehrung  
Collateral clauses and instruction on right to appeal

Prüfbericht(e) Nr.: Test report(s) No.:	Datum: Date
<b>17-00124-CM-GBM-00</b>	<b>27.10.2017</b>
<b>17-00124-CM-GBM-01</b>	<b>09.05.2018</b>
<b>17-00124-CM-GBM-02</b>	<b>04.03.2019</b>
<b>17-00124-CM-GBM-03</b>	<b>17.12.2019</b>
<b>17-00124-CM-GBM-04</b>	<b>08.09.2020</b>
<b>17-00124-CM-GBM-05</b>	<b>04.06.2021</b>
<b>17-00124-CM-GBM-06</b>	<b>28.02.2022</b>
<b>17-00124-CM-GBM-07</b>	<b>05.04.2023</b>

Beschreibungsbogen Nr.: Information document No.:	Datum: Date
<b>Entfällt</b> <b>Not applicable</b>	

Liste der Änderungen: List of modifications:	Datum: Date
<b>Siehe Punkt 0. des Prüfberichtes</b> <b>See point 0. of the test report</b>	



# Kraftfahrt-Bundesamt

DE-24932 Flensburg

Nummer der Genehmigung: **91661\*07**

- Anlage -

## Nebenbestimmungen und Rechtsbehelfsbelehrung

### Nebenbestimmungen

Jede Einrichtung, die dem genehmigten Typ entspricht, ist gemäß der angewendeten Vorschrift zu kennzeichnen.

Das Genehmigungszeichen lautet wie folgt:

**KBA 91661**

Die Einzelerzeugnisse der reihenweisen Fertigung müssen mit den Genehmigungsunterlagen genau übereinstimmen. Änderungen an den Einzelerzeugnissen sind nur mit ausdrücklicher Zustimmung des Kraftfahrt-Bundesamtes gestattet.

Änderungen der Firmenbezeichnung, der Anschrift und der Fertigungsstätten sowie eines bei der Erteilung der Genehmigung benannten Zustellungsbevollmächtigten oder bevollmächtigten Vertreters sind dem Kraftfahrt-Bundesamt unverzüglich mitzuteilen.

Verstöße gegen diese Bestimmungen können zum Widerruf der Genehmigung führen und können überdies strafrechtlich verfolgt werden.

Die Genehmigung erlischt, wenn sie zurückgegeben oder entzogen wird, oder der genehmigte Typ den Rechtsvorschriften nicht mehr entspricht. Der Widerruf kann ausgesprochen werden, wenn die für die Erteilung und den Bestand der Genehmigung geforderten Voraussetzungen nicht mehr bestehen, wenn der Genehmigungsinhaber gegen die mit der Genehmigung verbundenen Pflichten - auch soweit sie sich aus den zu dieser Genehmigung zugeordneten besonderen Auflagen ergeben - verstößt oder wenn sich herausstellt, dass der genehmigte Typ den Erfordernissen der Verkehrssicherheit oder des Umweltschutzes nicht entspricht.

Das Kraftfahrt-Bundesamt kann jederzeit die ordnungsgemäße Ausübung der durch diese Genehmigung verliehenen Befugnisse, insbesondere die genehmigungsgerechte Fertigung sowie die Maßnahmen zur Übereinstimmung der Produktion, nachprüfen. Es kann zu diesem Zweck Proben entnehmen oder entnehmen lassen. Dem Kraftfahrt-Bundesamt und/oder seinen Beauftragten ist ungehinderter Zutritt zu Produktions- und Lagerstätten zu gewähren.

Die mit der Erteilung der Genehmigung verliehenen Befugnisse sind nicht übertragbar. Schutzrechte Dritter werden durch diese Genehmigung nicht berührt.

### Rechtsbehelfsbelehrung

Gegen diese Genehmigung kann innerhalb eines Monats nach Bekanntgabe Widerspruch erhoben werden. Der Widerspruch ist beim **Kraftfahrt-Bundesamt, Fördestraße 16, DE-24944 Flensburg**, schriftlich oder zur Niederschrift einzulegen.



Approval No.: **91661\*07**

- Attachment -

## **Collateral clauses and instruction on right to appeal**

### **Collateral clauses**

All equipment which corresponds to the approved type is to be identified according to the applied regulation.

The approval identification is as follows: - see German version -

The individual production of serial fabrication must be in exact accordance with the approval documents. Changes in the individual production are only allowed with express consent of the Kraftfahrt-Bundesamt.

Changes in the name of the company, the address and the manufacturing plant as well as one of the parties given the authority to delivery or authorised representative named when the approval was granted is to be immediately disclosed to the Kraftfahrt-Bundesamt.

Breach of this regulation can lead to recall of the approval and moreover can be legally prosecuted.

The approval expires if it is returned or withdrawn or if the type approved no longer complies with the legal requirements. The revocation can be made if the demanded requirements for issuance and the continuance of the approval no longer exist, if the holder of the approval violates the duties involved in the approval, also to the extent that they result from the assigned conditions to this approval, or if it is determined that the approved type does not comply with the requirements of traffic safety or environmental protection.

The Kraftfahrt-Bundesamt may check the proper exercise of the conferred authority taken from this approval at any time. In particular this means the compliant production as well as the measures for conformity of production. For this purpose samples can be taken or have taken. The employees or the representatives of the Kraftfahrt-Bundesamt may get unhindered access to the production and storage facilities.

The conferred authority contained with issuance of this approval is not transferable. Trade mark rights of third parties are not affected with this approval.

### **Instruction on right to appeal**

This approval can be appealed within one month after notification. The appeal is to be filed in writing or as a transcript at the **Kraftfahrt-Bundesamt, Fördestraße 16, DE-24944 Flensburg.**

Techn.Bericht Nr. / *Techn. Report No.:* 17-00124-CM-GBM-07  
Hersteller / *Manufacturer:* MTP-Racing GmbH  
Austausch Handbremshebel Typ / *Aftermarket Brake LeverType:* BC

Seite / Page 1/4

**Technischer Bericht  
17-00124-CM-GBM-07  
zur ABE Nr. KBA 91661 für  
Kraftrad- Austausch- Handbrems-/ Kupplungshebel**

**TEST REPORT  
17-00124-CM-GBM-07  
for German type approval No. KBA 91661 for  
motorcycle aftermarket brake / clutch levers**

0. **Änderungen / Changes** Der Verwendungsbereich wird aktualisiert.  
*The application list will be updated.*  
Neue Ausführungen kommen hinzu.  
*New versions added.*
1. **Technische Angaben / Technical information**
- 1.1 **Antragsteller / Applicant:** MTP-Racing GmbH  
Zornedinger Str.19  
85614 Kirchseeon OT Buch
- 1.2 **Hersteller / Manufacturer:** siehe / see 1.1
- 1.3 **Art / Kind:** Kraftrad Handbrems-/ Kupplungshebel, einstellbar,  
einklappend oder starr  
*Motorcycle Brake / Clutch lever, adjustable,  
foldaway or rigid*
- 1.4 **Anwendungsbereich /  
Range of application:** Austausch- Handbrems-/ Kupplungshebel für  
Original Brems-/ Kupplungsarmaturen  
*Aftermarket Brake / Clutch lever for original  
Brake / Clutch units*
- 1.5 **Typ / Type:** **BC**
- 1.5.1 **Ausführungen / Variants:** BCF Handbrems-/ Kupplungshebel, einklappend  
und längenverstellbar  
*brake / clutch lever, foldaway, length adj.*  
BCS Handbrems-/ Kupplungshebel starr  
*brake / clutch lever, rigid*  
BCE Handbrems-/ Kupplungshebel, längenver-  
stellbar / length adjustable  
BCH Handbrems-/ Kupplungshebel starr  
*brake / clutch lever, rigid*
- Fahrzeugspezifische Adaption an original  
Armaturen (s. Verwendungsbereich)  
*Vehicle specific adaption to original units  
(see application list).*

Techn.Bericht Nr. / Techn. Report No.: 17-00124-CM-GBM-07  
Hersteller / Manufacturer: MTP-Racing GmbH  
Austausch Handbremshebel Typ /  
Aftermarket Brake Lever Type: BC

Seite / Page 2/4

- 1.5.2 Handelsmarke / Make: **Raximo / Touratech / Sixty6**
- 1.6 Kennzeichnung / Marking: auf dem Hebel / on the lever:  
Handelsmarke / trademark, ABE-Nr.: KBA 91661  
auf dem Adapter / on the adapter:  
Adapter-Nr. lt. Verwendungsbereich /  
adapter no.as per application list
- 1.6.1 Ort der Kennzeichnung /  
Place of marking: auf dem Hebel / Adapter eingelasert / eingefräst  
lasered / milled on the lever / adapter
- 1.7 Abmessungen / Dimensions: siehe Anlage 5.2 Technische Zeichnungen /  
see attachment 5.2 technical drawings
- 1.8 Material / Material:
- |        |                   |
|--------|-------------------|
| 6060T6 | Hebel / Lever     |
| 6082T6 | Hebel / Lever     |
| 6063T6 | Adapter / Adapter |

## 2 Durchgeführte Prüfungen / Performed tests

### 2.1. Festigkeitsprüfung / Strength test

Die Handhebel wurden in der Ausführung, in der die größten Belastungen wirken, auf einem Prüfstand im Vergleich zum Originalteil geprüft. /  
*The hand levers were tested in the variant – were the highest forces are expected – on a test bench in comparison to the original part.*

### 2.2. Fahrversuch / On road test

Die Handhebel wurden hinsichtlich ihres Bremsverhaltens, benötigter Handkraft sowie Dosierbarkeit in Anlehnung an ECE-R 78, 93/14/EWG in der Fassung 2006/27/EG und VO 3/2014 Anh.III in Verbindung mit originalen Bremspumpen geprüft. /  
*The hand levers were tested regarding their braking response, required hand force and control according to ECE-R 78, 93/14EEC amendment 2006/27/EG and VO 3/2014 Annex III in combination with the original brake pumps.*

### 2.3. Anbau / Installation

Der Anbau der Handbremshebel an die originalen Bremspumpen wurde überprüft, auch in Verbindung mit Kraffrad-Schutzbügel für Handhebel der Handelsmarke RAXIMO, Typ LG1, KBA 31560.  
Die Betätigung des originalen Bremslichtschalters durch den Austausch- Bremshebel ist gewährleistet. /  
*The installation of the hand brake lever on the responding brake pump was tested, also in combination with Lever Guards, trademark RAXIMO, type LG1, KBA 31560. The functionality of the original stop light switch with the aftermarket brake lever is guaranteed.*



Techn.Bericht Nr. / *Techn. Report No.:* 17-00124-CM-GBM-07  
Hersteller / *Manufacturer:* MTP-Racing GmbH  
Austausch Handbremshebel Typ / *BC*  
*Aftermarket Brake LeverType:*

Seite / Page 3/4

## 2.4 Äußere Gestaltung / *External design*

entsprechend 97/24/EG Kap. 3 bzw. VO 44/2014 Anh. VIII geprüft /  
*was tested according to 97/24/EC cap.3 or VO 44/2014 Anh. VIII*

## 3 Verwendungsbereich / *Application range*

Die Austausch-Handbremshebel in den Ausführungen BCF, BCS, BCE und BCH sind zum Anbau an die im Verwendungsbereich aufgeführten Fahrzeugen geeignet.  
(s. Anlage 5.1)

Der Anbau muss gemäß mitgelieferter Montageanleitung durchgeführt werden. /

*The hand brake lever in the variants BCF, BCS, BCE and BCH can be used on the vehicles mentioned in the attached application list. (s. Attachment 5.1)*  
*The installation has to be done regarding the instruction manual.*

## 4 Prüfergebnis / *Test results*

Die Handbremshebel erfüllen die oben genannten Anforderungen.  
Kupplungshebel in gleicher Bauart des gleichen Herstellers erfüllen ebenfalls die Anforderungen bezüglich der äußeren Gestaltung sind jedoch nicht zulassungspflichtig und können daher mit den hier aufgeführten Bremshebeln als Kit verbaut werden.  
*The brake levers fulfil the mentioned requirements.*  
*Clutch levers in similar construction fulfil the requirements regarding external design as well. A homologation for these parts is not required. Therefore the clutch levers can be installed together with the brake levers as part of a kit.*

## 5. Anlagen / *Attachment*

- 5.1 Verwendungsbereich / *Application range*  
5.2 Technische Zeichnungen der Hebel / Adapter  
*Technical drawings of levers / adapters*

Seiten / Pages

93

11



Techn.Bericht Nr. / Techn. Report No.: 17-00124-CM-GBM-07  
Hersteller / Manufacturer: MTP-Racing GmbH  
Austausch Handbremshebel Typ /  
Aftermarket Brake Lever Type: BC

Seite / Page 4/4

#### 4 Schlussbescheinigung / Summary

Der beschriebene Typ entspricht der genannten Prüfgrundlage. Der ungünstigste Fall wurde entsprechend Prozessbeschreibung „Erstellung von Gutachten“ bestimmt. Der Prüfbericht darf nur vom Auftraggeber und nur in vollem Wortlaut vervielfältigt und weitergegeben werden. Eine auszugsweise Vervielfältigung und Veröffentlichung des Prüfberichtes ist nur nach schriftlicher Genehmigung des Prüflaboratoriums zulässig. Die Abnahme der Anbauteile durch einen amtlich anerkannten Sachverständigen nach § 19.3 StVZO wird nicht für erforderlich gehalten. An Fahrzeugen -im Verwendungsbereich- mit Einzelzulassung (EBE) muss nach §19(3) StVZO eine Anbauabnahme durchgeführt werden. Das Gutachten verliert seine Gültigkeit bei technischen Änderungen am Fahrzeugteil oder wenn vorgenommene Änderungen an den im Verwendungsbereich beschriebenen Fahrzeugtypen die Verwendung des Teils beeinflussen, sowie bei Änderung der gesetzlichen Grundlagen.

*The described type is in compliance with the test specification mentioned above. The worst case was selected in accordance with document "Preparation of Test Reports". The test report may be reproduced and published in full and by the client only. It can be reproduced partially with the written permission of the test laboratory only. A check of the installation by an official recognised expert according to §19(3) StVZO is not necessary.*

*The installation on vehicles with single type approval must be checked separately according to §19(3) StVZO.*

*The approval loses validity in case of:*

- modification of the technical unit
- changes on the vehicles described in the application list, which affect the usage of the technical unit
- changes in the testing directives and requirements

München, 05.04.2023



Dipl. Ing. (FH) Jens Knell  
Sachverständiger / Expert

Techn. Bericht Nr. / Techn. Report No.: 17-00124-CM-GBM-07

Hersteller / Manufacturer: MTP Racing GmbH

Austausch Handbremshebel Typ /

Aftermarket Brake Lever Type: BC

Anlage / Attachment 5.1  
Verwendungsbereich

Application list

Seite / Page 1/93

Hersteller Manufacturer	Modell Model	Type	ABE / EG	Baujahr von Year from	bis to	Adapter Kupplung Clutch adapter	Adapter Bremsse Brake adapter	
Adly / HerChee	ATV-320 / Canyon 320 22 Zoll	ATV-320	e4*2002/24*1494*	2007		RA182	RA135	
	ATV-320 / Canyon 320 25 Zoll	ATV-320	e4*2002/24*1494*	2012		RA182	RA135	
	ATV-320 / Canyon 320 Kardan	ATV-320SD-U	e4*2002/24*3101*	2014		RA182	RA135	
	ATV-320 / Canyon 320 SE	ATV-320	e4*2002/24*1494*	2014		RA182	RA135	
	ATV-320 / Canyon 320 SE LOF	ATV-320	e4*2002/24*1494*	2017		RA182	RA135	
	ATV-320 / Hurricane 320	ATV-320	e4*2002/24*1494*	2007		RA182	RA135	
	ATV-320 / Hurricane 320 Flat	ATV-320	e4*2002/24*1494*	2010		RA182	RA135	
	ATV-320 / Hurricane 320 Kardan	ATV-320SD-S	e4*2002/24*3101*	2015		RA182	RA135	
	ATV-320 / Hurricane 320 S Flat	ATV-320	e4*2002/24*1494*	2012		RA182	RA135	
	ATV-320 / Hurricane 320 S	ATV-320	e4*2002/24*1494*	2012		RA182	RA135	
	ATV-320 / Hurricane 320 SE	ATV-320	e4*2002/24*1494*	2014		RA182	RA135	
	ATV-320 / Hurricane 320 SE	ATV-320	e4*2002/24*1494*	2017		RA182	RA135	
	ATV-320 / Supermoto 320	ATV-320	e4*2002/24*1494*	2012		RA182	RA135	
	ATV-320 / Supermoto 320	ATV-320	e4*2002/24*1494*	2017		RA182	RA135	
	Hurricane 450 S Sport	ATV-500/ATV-450	ATV-500/ATV-450	e9*2002/24*0274*	2017		RA137	RA136
	Hurricane 450 SM Supermoto	ATV-500/ATV-450	ATV-500/ATV-450	e9*2002/24*0274*	2017		RA137	RA135
	Hurricane 500 Supermoto	ATV-500	ATV-500	e9*2002/24*0274*	2013		RA137	RA135
Hurricane 500 S Flat	ATV-500	ATV-500	e9*2002/24*0274*	2009		RA137	RA136	
Hurricane 500 S Sport	ATV-500	ATV-500	e9*2002/24*0274*	2009		RA137	RA136	
Hurricane 500 S	ATV-500	ATV-500	e9*2002/24*0274*	2016		RA137	RA136	
Supermoto 500	ATV-500	ATV-500	e9*2002/24*0274*	2018		RA137	RA135	
480 Supermoto/Enduro	SP250	SP250	e4*2002/24*1151*	2006		RA137	RA138	
AMS 4.38 SM/SX	SP250	SP250	e4*2002/24*1151*	2006		RA137	RA138	
Reactor 450	SP250	SP250	e4*2002/24*1151*	2006		RA137	RA138	
Cobra 300 S 2WD	AR56	AR56	e11*2002/24*0746*01	2014		RA187	RA187	
Cobra 320	AT56	AT56	e3*2002/24*0466*	2008		RA187	RA187	
Cobra 350 2WD	AR56	AR56	e11*2002/24*0746*01	2009		RA187	RA187	
Cobra 400 Lux 2WD	RA56	RA56	e11*2002/24*0087*03	2012		RA187	RA187	

Techn.Bericht Nr. / Techn. Report No.: 17-00124-CM-GBM-07  
Hersteller / Manufacturer: MTP Racing GmbH  
Austausch Handbremshebel Typ / Aftermarket Brake LeverType: BC

Hersteller Manufacturer	Modell Model	Type Type	ABE / EG	Baujahr von Year from	bis to	Adapter Kupplung Clutch adapter	Adapter Bremsse Brake adapter
Aeon	Cobra 400 Basic 2WD	RA56	e11*2002/24*0087*03	2012		RA187	RA187
	Cobra 400 Supermoto 2WD	RA56	e11*2002/24*0087*03	2013		RA187	RA187
	Cobra 400 Supermoto LTD 2WD	RA56	e11*2002/24*0087*03	2014		RA187	RA187
	Cobra 400 i 2WD	RA62	e11*168/2013*00268*00	2017		RA187	RA187
	Cobra 400 i Supermoto 2WD	RA62	e11*168/2013*00268*00	2017		RA187	RA187
	Cobra 400 SM Supermoto 2WD	RA56	e11*2002/24*0087*03	2016		RA187	RA187
	Cobra 400 SX Supercross 2WD	RA56	e11*2002/24*0087*03	2016		RA187	RA187
	Cobra 419 SM i Supermoto 2WD LOF	RA56	e11*2002/24*0087*03	2019		RA187	RA187
	Cobra 419 SX i Supercross 2WD LOF	RA56	e11*2002/24*0087*03	2019		RA187	RA187
	Cobra 420 SM i Supermoto 2WD LOF	RA56	e11*2002/24*0087*03	2020		RA187	RA187
Aeon (CYR)	Cobra 420 SX i Supercross 2WD LOF	RA56	e11*2002/24*0087*03	2020		RA187	RA187
	Route 351	AR56	e11*2002/24*0746*01	2014		RA187	RA187
Aeon (Goes)	Route 451	RA56	e11*2002/24*0087*03	2012		RA187	RA187
	G 300 S	AR56	e11*2002/24*0746*01	2014		RA187	RA187
Aprilia	G 400 S	RA56	e11*2002/24*0087*03	2012		RA187	RA187
	RS4 125	TW	e11*1159*	2014	2016	RA20	RA125
	RS 125	KC	e11*168/2013*00231*	2017		RA20	RA126
	RS 125	KC1	e1*168/2013*00123*	2019		RA20	RA126
	RS 125 GP Replica	XA	e49*168/2013*00069*	2021		RA20	RA126
	RX 125	KX	e1*168/2013*00295*	2018		RA128	RA133
	SX 125	KX	e1*168/2013*00295*	2018		RA128	RA133
	RX 125	KX1	e1*168/2013*00127*	2018		RA128	RA133
	SX 125	KX1	e1*168/2013*00127*	2018		RA128	RA133
	RX 125	KT	e49*168/2013*00062*	2021		RA128	RA192
	SX 125	KT	e49*168/2013*00062*	2021		RA128	RA192
	Tuono 125	KC	e11*168/2013*00231*01	2018		RA20	RA126
	Tuono 125	KC1	e1*168/2013*00123*	2019		RA20	RA126
Tuono 125	XA	e49*168/2013*00069*	2021		RA20	RA126	

Techn. Bericht Nr. / Techn. Report No.: 17-00124-CM-GBM-07  
Hersteller / Manufacturer: MTP Racing GmbH  
Austausch Handbremshebel Typ / Aftermarket Brake Lever Type: BC

Anlage / Attachment 5.1  
Verwendungsbereich  
Application list  
Seite / Page 3/93

Hersteller Manufacturer	Modell Model	Typ Type	ABE / EG	Baujahr von Year from	bis to	Adapter Kupplung Clutch adapter	Adapter Bremsse Brake adapter
Aprilia	SXV 450 nur FTE Bremspumpe	VS	e11*0372*	2006	2013	RA14	RA139
	RXV 450 nur FTE Bremspumpe	VP	e11*0373*	2006	2015	RA14	RA139
	SXV 550 nur FTE Bremspumpe	VS	e11*0372*	2006	2015	RA14	RA139
	RXV 550 nur FTE Bremspumpe	VP	e11*0373*	2006	2013	RA14	RA139
	Pegaso 650	VD	e11*0170*	1992	2004	RA15	RA24
	Pegaso 650 nur Brembo Bremspumpe	VD	e11*0170*	2005		RA15	RA24
	Pegaso 650 nur FTE Bremspumpe	VD	e11*0170*	2005		RA15	RA139
	RS 660 / Extrema	KS	e49*168/2013*00059*	2020		RA78	RA204 (*8)
	RS 660 / Extrema (A2)	KV	e49*168/2013*00060*	2021		RA78	RA204 (*8)
	Tuareg 660	XB	e49*168/2013*00092*	2021		RA78	RA16
	Tuareg 660 (A2)	XC	e49*168/2013*00093*	2021		RA78	RA16
	Tuono 660 / Factory	KS	e49*168/2013*00059*	2020		RA78	RA95
	Tuono 660 / Factory (A2)	KV	e49*168/2013*00060*	2021		RA78	RA95
	Dorsoduro 750	SM	e11*0669*	2007		RA11	RA28
	Dorsoduro 750 Factory	SM	e11*0669*	2007		RA11	RA28
	Dorsoduro 750 Factory ABS	SM	e11*0669*	2007		RA19	RA17
	Shiver 750	RA	e11*0619*	2007		RA11	RA28
	Shiver GT	RA	e11*0619*	2007		RA11	RA28
	Mana 850, GT	RC	e11*0663*	2008		-	RA28
	Dorsoduro 900	KB	e11*168/2013*00269*	2017		RA11	RA28
Dorsoduro 900	YA	e11*168/2013*00270*	2019		RA11	RA28	
Dorsoduro 900	KB	e1*168/2013*00186*	2019		RA11	RA28	
Dorsoduro 900	YA1	e1*168/2013*00118*	2019		RA11	RA28	
Dorsoduro 900	KB1	e1*168/2013*00115*	2019		RA11	RA28	
Shiver 900	KH	e11*168/2013*00271*	2017		RA11	RA28	
Shiver 900	YB	e11*168/2013*00272*	2017		RA11	RA28	
Shiver 900	YB	e1*168/2013*00195*	2019		RA11	RA28	
Shiver 900	KH	e1*168/2013*00190*	2019		RA11	RA28	



Techn.Bericht Nr. / Techn. Report No.: 17-00124-CM-GBM-07  
Hersteller / Manufacturer: MTP Racing GmbH  
Austausch Handbremshebel Typ /  
Aftermarket Brake LeverType: BC

Hersteller Manufacturer	Modell Model	Typ Type	ABE / EG	Baujahr von Year from	bis to	Adapter Kupplung Clutch adapter	Adapter Bremsse Brake adapter
Aprilia	Shiver 900	YB1	e1*168/2013*00119*	2019		RA11	RA28
	Shiver 900	KH1	e1*168/2013*00117*	2019		RA11	RA28
	ETV 1000 Caponord	PS	e11*00031*	2001		RA19	RA24
	Fighter / Tuono / R	RP	e11*0027*	2002		RA19	RA17
	Fighter / Tuono / R	RR	e11*0093*	2004		RA19	RA17
	RST 1000 Futura	PW	e3*0057*	2001		RA19	RA24
	RSV 1000 R Mille	ME	H827	1999		RA19	RA17
	RSV 1000 R Mille	RP	e11*0027*	2001		RA19	RA17
	RSV 1000 R Mille	RR	e11*0093*	2004		RA45	RA21
	RSV 1000 R Mille Factory	RR	e11*0093*	2004		RA45	RA21
	RSV 4	RK	e11*0749*	2009		RA78	RA21
	RSV 4 Factory / Race Factory	RK	e11*0749*	2009		RA78	RA21
	RSV 4 Tuono	RK	e11*0749*	2009		RA78	RA21
	RSV 4 1000 Racing Factory LE	KE	e11*168/2013*00253*	2017		RA78	RA204 (*8)
	RSV 4 1000 Racing Factory LE	KE1	e1*168/2013*00124*	2019		RA78	RA204 (*8)
	RSV 4 1000 RR	KE1	e1*168/2013*00124*	2019		RA78	RA204 (*8)
	RSV 4 1000	KE	e1*168/2013*00188*	2019		RA78	RA204 (*8)
	RSV 4	KY	e49*168/2013*00067*	2021		RA78	RA204 (*8)
	RSV 4 Factory	KY	e49*168/2013*00067*	2021		RA78	RA204 (*8)
	SL 1000 Falco	PA	e11*00003*	2000		RA19	RA17
Tuono V4R	RR	e11*1156*	2011		RA78	RA17	
Tuono V4 Factory	TY	e11*1156*	2011		RA78	RA17	
Tuono V4R	TY	e11*1156*	2011		RA78	RA17	
Tuono V4 1100 / Factory / RR / Superpole	KG	e11*168/2013*00255*	2017		RA78	RA21	
Tuono V4 1100 Factory	KG	e1*168/2013*00189*	2019		RA78	RA21	
Tuono V4 1100 Factory	KG1	e1*168/2013*00125*	2019		RA78	RA21	
Tuono V4 1100 RR	KG1	e1*168/2013*00125*	2019		RA78	RA21	
Tuono V4 Factory / RR / Superpole	KZ	e49*168/2013*00068*	2021		RA78	RA95	

Techn.Bericht Nr. / Techn. Report No.: 17-00124-CM-GBM-07  
Hersteller / Manufacturer: MTP Racing GmbH  
Austausch Handbremshebel Typ / Aftermarket Brake Lever Type: BC

Anlage / Attachment 5.1  
Verwendungsbereich  
Application list  
Seite / Page 5/93

Hersteller Manufacturer	Modell Model	Type Type	ABE / EG	Baujahr von Year from	bis to	Adapter Kupplung Clutch adapter	Adapter Bremsse Brake adapter
Aprilia	RSV 4 1100 Factory	KE1	e1*168/2013*00124*01*	2019		RA78	RA95
	Dorsoduro 1200	TV	e11*1052*	2010		RA19	RA17
Benelli	ETV 1200 Caponord, Rally, Travel Pack	VK	e11*1642*	2013	2016	RA19	RA17
	TNT 125 Tornado Naked	V02	e13*168/2013*00124*	2017		RA206	RA160
	BN251	N22	e13*168/2013*00051*	2015		RA60	RA96 (*15)
	BN302 / R	P10	e13*168/2013*00012*	2015		RA60	RA96 (*15)
	BN302 / R	P13	e13*168/2013*00125*	2017		RA205	RA96
	Leoncino 500 / Trail	P18	e13*168/2013*00220*	2017		RA205	RA96 (*15)
	502 C Cruiser	P36	e13*168/2013*00536*	2019		RA205	RA96
	TRK 502 / X	P16	e13*168/2013*00123*	2017		RA205	RA96
	BN 600	BN	EBE	2013		RA19	RA96 (*15)
	752 S	P29	e13*168/2013*00533*	2018		RA205	RA96
	BN/TNT/TNR/Quattro/Tom.600	P25	e9*0521*	2012		RA60	RA96 (*15)
	Quattro, Tornado, BN, TNR, TNT, RK6	P26	e13*168/2013*00045*	2016		RA14	RA96 (*15)
	Quattro, Tornado, BN, TNR, TNT, RK6	P26	e13*168/2013*00046*	2016		RA14	RA96 (*15)
Benelli	TNT899R/S/Cafe Racer/Century	TN	e3*0259*	2008		RA60	RA24
	Trek 899	TK	e1*0312*	2009		RA60	RA24
	Tornado LE	TB	e3*0168*	2001		RA60	RA17
	Tornado RS	TB	e3*0168*	2001		RA60	RA17
	Tornado Tre	TB	e3*0168*	2001		RA60	RA17
	Cafe Racer 1130	TN	e3*0259*	2006		RA60	RA24
	TNT 1130	TN	e3*0259*	2004		RA60	RA17
	TNT	TN	e3*0259*	2004		RA60	RA24
	TNT R 160	TN	e3*0259*	2010		RA45	RA21
	TNT Sport EVO	TN	e3*0259*	2007		RA60	RA24
	TNT Titanium	TN	e3*0259*	2005		RA60	RA24
	TRE K 1130, Amazonas	TK	e1*0312*	2000		RA60	RA24
	RR 125 LC	E2	e1*0261*	2008		RA60	RA118

Techn.Bericht Nr. / Techn. Report No.: 17-00124-CM-GBM-07  
Hersteller / Manufacturer: MTP Racing GmbH  
Austausch Handbremshebel Typ / Aftermarket Brake LeverType: BC

Hersteller Manufacturer	Modell Model	Type Type	ABE / EG	Baujahr von Year from	bis to	Adapter Kupplung Clutch adapter	Adapter Bremsse Brake adapter
Beta	RR 125 LC	E9	e11*168/2013*00263*	2017		RA60	RA118
	RR 125 4T	EH	e1*168/2013*00287*	2021		RA60	RA118
	RR 125 AC	E4	e1*0479*	2008		RA60	RA118
	RR 125 RE	E4	e1*0479*	2008		RA60	RA118
	Urban 125	T5	e1*0371*	2008	2016	RA60	RA118
	Urban 200	T5	e1*0371*	2008	2016	RA60	RA118
	Alp 2.0	TA	e11*168/2013*00304*	2018		RA60	RA118
	Alp 200	TD	e49*168/2013*00058*	2021		RA60	RA118
	Alp 4.0	TA	e11*168/2013*00304*	2018		RA60	RA118
	DB 6	DB06	e11*0443*	2008		RA19	RA24
DB 6 R	DB06	e11*0443*	2008		RA45	RA21	
DB 5	DB05	e11*0251*	2008		RA19	RA17	
DB 5 S / R	DB05	e11*0251*	2008		RA45	RA17	
DB 7	DB07	e11*0763*	2008		RA19	RA21	
Tesi 3 D 2008-	BT3D	e11*0622*	2008		RA45	RA21	
DB 11	DB11	EBE	2011		RA45	RA17	
DB 8	DB08	e11*0987*	2011		RA45	RA17	
DB 9 (Brivido)	DB09	e11*1515*	2012		RA45	RA17	
KB4 / RC	BKB4	e1*168/2013*00296*	2022		RA180	RA95	
TESI H2	BTH2	e1*168/2013*00228*	2022		RA180	RA95	
C-Evolution	K17/C1EV	e1*0627*	2013	2020	RA170	RA169	
CE04	MCEV	e1*168/2013*00279*	2021		RA165	RA154	
CE04	MCEVr	e1*168/2013*00280*	2021		RA165	RA154	
G 310 R	5R31	e1*168/2013*00017*	2017		RA111	RA96	
G 310 GS	5G31	e1*168/2013*00052*	2017		RA111	RA96	
G 310 R / GS	MG31	e1*168/2013*00216*	2021		RA194	RA96	
C 400 X	K09/3C41	e1*168/2013*00062*	2018		RA165	RA154	
C 400 GT	K08/3C41	e1*168/2013*00062*	2019		RA165	RA154	



Techn. Bericht Nr. / Techn. Report No.: 17-00124-CM-GBM-07  
Hersteller / Manufacturer: MTP Racing GmbH  
Austausch Handbremshebel Typ /  
Aftermarket Brake Lever Type: BC

Anlage / Attachment 5.1  
Verwendungsbereich  
Application list  
Seite / Page 7/93

Hersteller Manufacturer	Modell Model	Type Type	ABE / EG	Baujahr von Year from	bis to	Adapter Kupplung Clutch adapter	Adapter Bremsse Brake adapter
BMW	C 400 X / GT	MC41	e1*168/2013*00255*	2021		RA165	RA154
	C 600 Sport	K18/C65	e1*0552*	2012	2014	RA170	RA169
	C 650 Sport	K18/3C65	e1*168/2013*00004	2015	2020	RA170	RA169
	C 650 Sport	K18/3C65	e1*168/2013*00005	2015	2020	RA170	RA169
	C 650 GT	K19/C65	e1*0552*	2012	2020	RA170	RA169
	F 650	BMW169	G532	1993	2005	RA14	RA16
	F 650 ST	BMW169	G532	1997	2001	RA14	RA16
	F 650 GS	R13	e1*0061*	2000	2003	RA9	RA24
	F 650 GS	E650G	e1*0200*	2004	2008	RA9	RA24
	F 650 CS Scarver	K14	e1*0130*	2000	2005	RA9	RA24
	F 650 GS	K72	e1*0352*	2008		RA10	RA1
	G 650 GS	R13	e1*0200*	2008	2015	RA9	RA24
	F 700 GS	K70	e1*0352*	2012		RA10	RA1
	F 700 GS	4G80	e1*168/2013*00019*	2017		RA10	RA1
	F 700 GS	4G80r	e1*168/2013*00020*	2017		RA10	RA1
	F 700 GS	4G80	e1*168/2013*00021*	2017		RA10	RA1
	F 700 GS	4G80r	e1*168/2013*00022*	2017		RA10	RA1
	F 750 GS	4G85	e1*168/2013*00058*	2017		RA112	RA23
	F 750 GS	4G85	e1*168/2013*00059*	2017		RA112	RA23
	F 750 GS	MG85	e1*168/2013*00218*	2020		RA112	RA23
F 750 GS	MG85r	e1*168/2013*00217*	2020		RA112	RA23	
K 75	BMW75/K569	D796	D796	1984	1991	RA114	RA121
K 75	BMW75/K569	D796/1	D796/1	1990	1996	RA114	RA121
K 75 C	BMW75/K569	D796	D796	1985	1988	RA114	RA121
K 75 RT (Fahrzeuge ohne ABS)	BMW75/K569	D796	D796	1989	1990	RA114	RA121
K 75 RT (Fahrzeuge ohne ABS)	BMW75/K569	D796/1	D796/1	1990	1996	RA114	RA121
K 75 S (Fahrzeuge ohne ABS)	BMW75/K569	D796	D796	1985	1995	RA114	RA121
F 800 GS / Adventure	K72	e1*0352*	e1*0352*	2008		RA10	RA1

Techn. Bericht Nr. / Techn. Report No.: 17-00124-CM-GBM-07  
Hersteller / Manufacturer: MTP Racing GmbH  
Austausch Handbremshebel Typ /  
Aftermarket Brake Lever Type: BC

Anlage / Attachment 5.1  
Verwendungsbereich  
Application list  
Seite / Page 8/93

Hersteller Manufacturer	Modell Model	Type	ABE / EG	Baujahr von Year from	bis to	Adapter Kupplung Clutch adapter	Adapter Bremsse Brake adapter	
BMW	F 800 GS	4G80	e1*168/2013*00019*	2017		RA10	RA1	
	F 800 GS	4G80r	e1*168/2013*00020*	2017		RA10	RA1	
	F 800 GS	4G80	e1*168/2013*00021*	2017		RA10	RA1	
	F 800 GS	4G80r	e1*168/2013*00022*	2017		RA10	RA1	
	F 800 GT	K71	e1*0352*	2013		RA10	RA1	
	F 800 GT / R	4R80	e1*168/2013*00029*	2017		RA10	RA1	
	F 800 GT / R	4R80	e1*168/2013*00030*	2017		RA10	RA1	
	F 800 R	K73	e1*0283*	2009		RA10	RA1	
	F 800 S	K71	e1*0283*	2006		RA10	RA1	
	F 800 ST	K71	e1*0283*	2006		RA10	RA1	
	R 80 GS	BMW 247E	B791	B791	1990	1995	RA114	RA121
	R 80 GS Basic	BMW 247E	B791	B791	1996		RA114	RA121
	R 80 R (Fahrzeuge mit einer Bremscheibe)	BMW 247E	BMW 247E	B791/2	1991	1994	RA114	RA121
	F 850 GS	4G85	4G85	e1*168/2013*00058*	2017		RA112	RA23
	F 850 GS	4G85	4G85	e1*168/2013*00059*	2017		RA112	RA23
	F 850 GS / Adventure	MG85	MG85	e1*168/2013*00218*	2020		RA112	RA23
	F 850 GS / Adventure	MG85r	MG85r	e1*168/2013*00217*	2020		RA112	RA23
	R 850 R	BMW259	R21	G239 03	1994	1999	RA114	RA113
	R 850 GS	R 850 C	R21	e1*0041*	1998	2000	RA114	RA113
	R 850 C	R 850 R	259C	H733	1997		RA67	RA67
R 850 R	R 850 RT	R28	e1*0041*	1999		RA67	RA67	
R 850 RT	F 900 R	R22	e1*0101*	2000		RA67	RA67	
F 900 R	F 900 R A2	4R90	e1*168/2013*00167*	2019		RA112	RA23	
F 900 XR A2	F 900 XR	4R90r	e1*168/2013*00168*	2019		RA112	RA23	
F 900 XR A2	F 900 XR	4R90	e1*168/2013*00167*	2019		RA112	RA23	
F 900 XR A2	F 900 XR A2	4R90r	e1*168/2013*00168*	2019		RA112	RA23	
R 900 RT	R 900 RT	K26	e1*0228*	2005		RA67	RA67	
K 1	BMW100	BMW100	D100/1	1988	1993	RA114	RA113	

Techn. Bericht Nr. / Techn. Report No.: 17-00124-CM-GBM-07

Hersteller / Manufacturer: MTP Racing GmbH

Austausch Handbremshebel Typ /

Aftermarket Brake Lever Type: BC

Anlage / Attachment 5.1

Verwendungsbereich

Application list

Seite / Page 9/93

Hersteller Manufacturer	Modell Model	Typ Type	ABE / EG	Baujahr von Year from	bis to	Adapter Kupplung Clutch adapter	Adapter Bremsse Brake adapter
BMW	K 100 RS	BMW100	D100/1	1989	1993	RA114	RA113
	K 100	BMW100/K589	D100	1982	1990	RA114	RA121
	K 100 LT (Fahrzeuge ohne ABS)	BMW100/K589	D100	1986	1991	RA114	RA121
	K 100 RS (Fahrzeuge ohne ABS)	BMW100/K589	D100	1983	1989	RA114	RA121
	K 100 RT (Fahrzeuge ohne ABS)	BMW100/K589	D100	1983	1989	RA114	RA121
	R 100 GS	BMW 247E	B791	1990	1994	RA114	RA121
	R 100 GS Paris Dakar	BMW 247E	B791/1	1990	1996	RA114	RA121
	R 100 R (Fahrzeuge mit einer Bremsscheibe)	BMW 247E	B791	1991	1995	RA114	RA121
	S 1000 XR	K10/K49	e1*0421*	2015		RA30	RA23
	S 1000 XR	2X10/K49	e1*168/2013*00014*	2017		RA30	RA23
	S 1000 XR	2X10r	e1*168/2013*00015*	2017		RA30	RA23
	S 1000 XR	2X99	e1*168/2013*00162*	2019		RA112	RA23
	S 1000 XR	2X99r	e1*168/2013*00163*	2019		RA112	RA23
	HP4	K42/K10	e1*0421*	2011		RA7	RA27
	S 1000 R	K47/K10	e1*0421*	2013		RA7	RA27
	S 1000 RR	K46/K10	e1*0421*	2009	2014	RA7	RA27
	S 1000 R / RR	2R10 /K46	e1*168/2013*00012*	2015		RA7	RA27
	S 1000 R / RR	2R10r /K46	e1*168/2013*00013*	2015		RA7	RA27
	S 1000 RR	2R99 /K67	e1*168/2013*00091*	2019		RA112	RA27
	S 1000 RR	2R99r /K67	e1*168/2013*00092*	2019		RA112	RA27
M 1000 RR	SM99	e1*168/2013*00233*	2021		RA112	RA27	
S 1000 R	2R99	e1*168/2013*00091*03	2021		RA112	RA23	
S 1000 R	2R99r	e1*168/2013*00092*03	2021		RA112	RA23	
M 1000 R	SM99	e1*168/2013*00233*	2023		RA112	RA27	
R 1100 S	259	K083	1998		RA67	RA67	
R 1100 R	BMW 259	G239 02	1994	1999	RA114	RA113	
R 1100 RT	BMW 259	G239 04	1995	2001	RA114	RA113	
R 1100 RS	BMW 259	G239	1993	2001	RA114	RA113	

Techn.Bericht Nr. / Techn. Report No.: 17-00124-CM-GBM-07  
Hersteller / Manufacturer: MTP Racing GmbH  
Austausch Handbremshebel Typ / Aftermarket Brake Lever Type: BC

Anlage / Attachment 5.1  
Verwendungsbereich  
Application list  
Seite / Page 10/93

Hersteller Manufacturer	Modell Model	Type	ABE / EG	Baujahr von Year from	bis to	Adapter Kupplung Clutch adapter	Adapter Bremsse Brake adapter
BMW	R 1100 GS	R21	e1*0041*	1993	1999	RA114	RA113
	K 1100 RS	BMW100	D100/2	1991	1996	RA114	RA113
	K 1100 LT	BMW100	D100/2	1991	1998	RA114	RA113
	R 1150 GS / Adventure	R21	e1*0041*	1999		RA67	RA67
	R 1150 R / Rockster	R21	e1*0041*	2000		RA67	RA67
	R 1150 R / Rockster	R11R	e1*0216*	2004		RA67	RA67
	R 1150 RS	R22	e1*0101*	2001		RA67	RA67
	R 1150 RT	R22	e1*0101*	2000		RA67	RA67
	HP2 Enduro	RHP2	e1*0254*	2007		RA6	RA1
	HP2 Megamoto	RHP2	e1*0254*	2007		RA6	RA1
	HP2 Sport	R12S	e1*0284*	2007		RA127 / *1)	RA57
	K 1200 GT	K41	e1*0217*	2002		RA67	RA67
	K 1200 GT	K44	e1*0217*	2004		RA67	RA67
	K 1200 LT	K589	e1*0019*	1999	2003	RA67	RA67
	K 1200 LT	K589	e1*0209*	2004		RA67	RA67
	K 1200 R	K43	e1*0234*	2005		RA6	RA1
	K 1200 R SPORT	K43	e1*0234*	2007		RA6	RA1
	K 1200 RS	589	H646	1996	2000	RA67	RA67
	K 1200 RS	K12	e1*0196*	2004	2006	RA67	RA67
	K 1200 RS	K12	e1*0104*	2001	2003	RA67	RA67
K 1200 S	K40	e1*0217*	2004		RA6	RA1	
R 1200 C	259C	H733	1997		RA67	RA67	
R 1200 C	259C	e1*0192*	2003		RA67	RA67	
R 1200 CL	K30	e1*0195*	2001		RA67	RA67	
R 1200 GS / Adventure	K25	e1*0199*	2003		RA6	RA1	
R 1200 GS Adventure LC	K51	e1*0584*	2014		RA2	RA3	
R 1200 GS Adventure LC	K51	e1*0584*	2014		RA104	RA3	
R 1200 GS LC	K50	e1*0584*	2013		RA2	RA3	

Techn.Bericht Nr. / Techn. Report No.: 17-00124-CM-GBM-07  
Hersteller / Manufacturer: MTP Racing GmbH  
Austausch Handbremshebel Typ /  
Aftermarket Brake LeverType: BC

Anlage / Attachment 5.1  
Verwendungsbereich  
Application list  
Seite / Page 11/93

Hersteller Manufacturer	Modell Model	Type Type	ABE / EG	Baujahr von Year from	bis to	Adapter Kupplung Clutch adapter	Adapter Bremsse Brake adapter
BMW	R 1200 GS LC	K50	e1*0584*	2014		RA104	RA3
	R 1200 GS, Adventure	1G12	e1*168/2013*00006*	2017		RA2	RA3
	R 1200 GS, Adventure	1G12	e1*168/2013*00006*	2017		RA104	RA3
	R 1200 R	K27	e1*0230*	2006		RA6	RA1
	R 1200 R Classic	K27	e1*0230*	2009		RA6	RA1
	R 1200 R	K53	e1*0650*	2015		RA2	RA3
	R 1200 R	K53	e1*0650*	2015		RA104	RA3
	R 1200 RS	K54	e1*0650*	2015		RA2	RA3
	R 1200 RS	K54	e1*0650*	2015		RA104	RA3
	R 1200 RS	K54 / 1R12	e1*168/2013*0008*	2018		RA104	RA3
	R 1200 RT	K26	e1*0230*	2005		RA67	RA67
	R 1200 RT	K26	e1*0230*	2010		RA4	RA5
	R 1200 RT	K52	e1*0613*	2014		RA2	RA3
	R 1200 RT	K52	e1*0613*	2014		RA104	RA3
	R 1200 S	K29	e1*0284*	2006		RA6	RA1
	R 1200 ST	K28	e1*0230*	2005		RA6	RA1
	R nine T	K21	e1*0230*	2014	2016	RA2	RA3
	R nine T	1N12	e1*168/2013*00009*	2016		RA110	RA23
	R nine T Pure	1N12	e1*168/2013*00009*	2016		RA110	RA23
	R nine T Racer	K32	e1*168/2013*00009*	2016		RA110	RA23
R nine T Scrambler	K23	e1*168/2013*00009*	2016		RA110	RA23	
R nine T Urban G/S	K33	e1*168/2013*00009*	2016		RA110	RA23	
R nine T	RN12	e1*168/2013*00225*	2020		RA110	RA23	
R nine T Pure	RN12	e1*168/2013*00225*	2020		RA110	RA23	
R nine T Pure A2	RN12	e1*168/2013*00225*	2020		RA110	RA23	
R nine T Scrambler	RN12	e1*168/2013*00225*	2020		RA110	RA23	
R nine T Urban G/S	RN12	e1*168/2013*00225*	2020		RA110	RA23	
R nine T Pure A2	RN12r	e1*168/2013*00225*	2020		RA110	RA23	



Techn. Bericht Nr. / Techn. Report No.: 17-00124-CM-GBM-07  
Hersteller / Manufacturer: MTP Racing GmbH  
Austausch Handbremshebel Typ /  
Aftermarket Brake Lever Type: BC

Hersteller Manufacturer	Modell Model	Type Type	ABE / EG	Baujahr von Year from	bis to	Adapter Kupplung Clutch adapter	Adapter Bremsse Brake adapter
BMW	R 1250 R	1R13	e1*168/2013*00094*	2019		RA104	RA3
	R 1250 R	1R13ind	e1*168/2013*00171*	2019		RA104	RA3
	R 1250 RS	1R13	e1*168/2013*00094*	2019		RA104	RA3
	R 1250 RS	1R13ind	e1*168/2013*00171*	2019		RA104	RA3
	R 1250 RT	1T13	e1*168/2013*00093*	2019		RA104	RA3
	R 1250 RT	1T13ind	e1*168/2013*00170*	2019		RA104	RA3
	R 1250 GS / Adventure / Rallye	1G13	e1*168/2013*00071*	2019		RA104	RA3
	R 1250 GS / Adventure	1G13ind	e1*168/2013*00169*	2019		RA104	RA3
	K 1300 S/R/GT	K12S / K40	e1*0217*	2009		RA6	RA1
	K 1600 GT / GTL	K48	e1*0498*	2014		RA4	RA5
	K 1600 GT, GTL, B	2T16	e1*168/2013*00010*	2017		RA4	RA5
K 1600 GT, GTL, B	2T16r	e1*168/2013*00011*	2017		RA4	RA5	
K 1600 GT, GTL, B	ST16	e1*168/2013*00281*	2021		RA4	RA5	
Brixton	Cromwell 125 ABS (BX125ABS)	BX125	e9*168/2013*11053*	2017		RA195	RA160
	Felsberg 125 ABS (BX125XABS)	BX125	e9*168/2013*11053*	2017		RA195	RA160
	Rayburn 125 mit ABS	BX125	e9*168/2013*11053*	2017		RA195	RA160
	Sunray 125 ABS (BX125R ABS)	BX125	e9*168/2013*11053*	2017		RA195	RA160
	Crossfire 125 XS ABS	BX MINI	e9*168/2013*11559*	2019		RA195	RA160
	Felsberg X/XC 125 mit CBS Bremssystem	BX125	e9*168/2013*11053*	2017		RA195	RA183
	Rayburn 125 mit CBS Bremssystem	BX125	e9*168/2013*11053*	2017		RA195	RA183
	Haycroft 125 mit CBS Bremssystem	BX125	e9*168/2013*11053*	2017		RA195	RA183
	Saxby 250	BX250	e9*168/2013*11336*	2019		RA195	RA160
	Glanville 250	BX250	e9*168/2013*11336*	2019		RA195	RA160
	XB 9	XB1	e4*0139*	2002		RA8	RA26
XB 9 R Firebolt	XB1	e4*0139*	2002		RA8	RA26	
XB 9 S Lightning	XB1	e4*0139*	2003		RA8	RA26	
Buell							

Techn. Bericht Nr. / Techn. Report No.: 17-00124-CM-GBM-07  
Hersteller / Manufacturer: MTP Racing GmbH  
Austausch Handbremshebel Typ /  
Aftermarket Brake Lever Type: BC

Anlage / Attachment 5.1  
Verwendungsbereich  
Application list  
Seite / Page 13/93

Hersteller Manufacturer	Modell Model	Type Type	ABE / EG	Baujahr von Year from	bis to	Adapter Kupplung Clutch adapter	Adapter Bremsse Brake adapter
Buell	XB 9 SX Lightning CityX	XB1	e4*0139*	2005		RA8	RA26
	1125 CR	XB3	e4*1455*	2009		RA12	RA23
	1125 R	XB3	e4*1455*	2009		RA12	RA23
	M2 Cyclone	EB1	H657	1998		RA8	RA23
	S1 Lightning	EB1	H657	1998		RA8	RA23
	S1W White Lightning	EB1	H657	1998		RA8	RA23
	S3 / S3T Thunderbolt	EB1	H657	1997		RA8	RA23
	Ulysses XB 12 X	XB2	e4*0450*	2006		RA8	RA26
	Ulysses XB 12 XT	XB2	e4*0450*	2006		RA8	RA26
	X1 Lightning	BL1	e1*00006*	1999		RA8	RA23
	XB 12	XB1	e4*0139*	2002		RA8	RA26
	XB 12 R Firebolt	XB1	e4*0139*	2004		RA8	RA26
	XB 12 S Lightning	XB1	e4*0139*	2004		RA8	RA26
	XB 12 Scg Lightning	XB1	e4*0139*	2007	2008	RA8	RA26
	XB 12 Scg Lightning	XB1	e4*0139*	2009		RA8	RA23
	XB 12 Ss Lightning	XB2	e4*0450*	2006	2008	RA8	RA26
	Cagiva	XB 12 Ss Lightning	XB2	e4*0450*	2009		RA8
XB 12 SX Lightning CityX		XB1	e4*0139*	2010		RA8	RA23
XB 12 STT Lightning Super TT		XB2	e4*0450*	2007	2007	RA8	RA26
XB 12 STT Lightning Super TT		XB2	e4*0450*	2008		RA8	RA23
Planet 125		N1	EBE	1997	2004	RA9	RA16
Planet 125		N3	e3*0066*	2001		RA9	RA16
V-Raptor		M2	e3*0018*	2000		RA60	RA23
Raptor 650		M2	e3*0018*	2000		RA60	RA23
Raptor 1000		M2	e3*0018*	2001		RA60	RA23
Elefant		B	H157	1992		RA16	RA16
Elefant AC	B	H157	1992		RA16	RA16	



Techn. Bericht Nr. / Techn. Report No.: 17-00124-CM-GBM-07  
Hersteller / Manufacturer: MTP Racing GmbH  
Austausch Handbremshebel Typ /  
Aftermarket Brake Lever Type: BC

Anlage / Attachment 5.1  
Verwendungsbereich  
Application list  
Seite / Page 14/93

Hersteller Manufacturer	Modell Model	Type Type	ABE / EG	Baujahr von Year from	bis to	Adapter Kupplung Clutch adapter	Adapter Bremsse Brake adapter
CF Moto ZHEJIANG CFMOTO POWER CO.	NK 400	CF400-A	e13*168/2013*00222	2019		RA55	RA116
	NK 650	CF650-7B	e13*168/2013*00817*00	2019		RA55	RA116
Ducati	GT 650	CF650-8	e13*168/2013*00624*00	2019		RA55	RA116
	MT 650	CF650-3C	e13*168/2013*00816*00	2019		RA55	RA116
	600 SS	S	G801	1994		RA16	RA16
	Monster M600	M	G802	1994		RA16	RA16
	Monster M600	M3	e1*00025*	1999		RA16	RA16
	Monster M620	M4	e3*0281*	2004		RA18	RA16
	Monster 620 i.E.	M4	e3*0030*	2002		RA18	RA16
	Multistrada 620	A1	e3*0283*	2005		RA16	RA16
	620 Sport	V5	e3*0142*	2003		RA18	RA16
	Monster 695	M4	e3*0281*	2006		RA18	RA16
	Monster 696	M5	e3*0497*	2008		RA18	RA16
	748	748	H199	1995		RA16	RA16
	748	H3	e1*00037*	1998		RA19	RA17
	748 R	H3	e1*00037*	1998		RA19	RA17
748 SP / SPS	ZDM748	H5	EBE	1994		RA16	RA16
749 / S / R	H5	e3*0153*	2003		RA45	RA21	
750 SS	S	G801	1991		RA16	RA16	
750 SS i.E.	V2	e1*00026*	1999		RA19	RA17	
Monster M750 / IE	M	G802	1994		RA16	RA16	
Monster M750 / IE	M1	e1*00052*	1999		RA16	RA16	
Monster 750 i.e.	M4	e3*0030*02	2002		RA16	RA16	
Hypermotard 796	B1	e3*0458*	2010		RA18	RA16	
800 SS	V5	e3*0142*	1999		RA18	RA16	
Hypermotard 821	B3	e9*0600*	2013		RA15	RA16	
Hypermotard 821 SP	B3	e9*0600*	2013		RA15	RA21	

Techn. Bericht Nr. / Techn. Report No.: 17-00124-CM-GBM-07  
Hersteller / Manufacturer: MTP Racing GmbH  
Austausch Handbremshebel Typ /  
Aftermarket Brake Lever Type: BC

Anlage / Attachment 5.1  
Verwendungsbereich  
Application list  
Seite / Page 15/93

Hersteller Manufacturer	Modell Model	Type Type	ABE / EG	Baujahr von Year from	bis to	Adapter Kupplung Clutch adapter	Adapter Bremsse Brake adapter
Ducati	Hypermotard/Hyperstrada	B2	e9*0601*	2013		RA15	RA16
	Monster 796	M5	e3*0497*	2010		RA18	RA16
	Monster 797	MD	e49*168/2013*00021*	2017		RA103 / *2)	RA16
	Monster 797	ME	e49*168/2013*00031*	2017		RA103 / *2)	RA16
	Monster 800 S i.e.	M4	e3*0281*	2003		RA18	RA16
	Scrambler 800	3K	e3*168/2013*00040*	2021		RA18	RA16
	Scrambler 800	4K	e3*168/2013*00035*	2021		RA18	RA16
	Scrambler 800	5K	e3*168/2013*00036*	2021		RA18	RA16
	Scrambler 800	6K	e3*168/2013*00037*	2021		RA18	RA16
	Monster 821	M2	e9*6044*	2014		RA15	RA16
	Monster 821	M7	e9*6038*	2014		RA15	RA16
	Monster 821	M6	e9*6025*	2014		RA15	RA16
	Monster 821	MC	e9*168/2013*11002*	2017		RA15	RA16
	Monster 821	MG	e49*168/2013*00027*	2017		RA15	RA16
	Monster 821	MH	e49*168/2013*00034*	2017		RA103	RA16
	Monster 821	MK	e49*168/2013*00036*	2019		RA103	RA16
	Monster S2R 800	M4	e3*0281*	2005		RA18	RA16
	Scrambler 803	K1	e9*6053*	2015		RA15	RA16
	Scrambler	K1	e9*6054*	2015		RA15	RA16
	Scrambler	KA	e49*168/2013*00001*	2015		RA15	RA16
Scrambler SIXTY2 400	KA	e49*168/2013*00001*	2016		RA15	RA16	
Scrambler 803 DS	KB	e49*168/2013*00019	2018		RA18	RA16	
Scrambler CR 803	KD	e49*168/2013*00030*	2017		RA103	RA16	
Scrambler DS 803	KE	e49*168/2013*00029*	2017		RA103	RA16	
Scrambler Cafe Racer	KC	e49*168/2013*00017*	2017		RA103	RA95	
Scrambler Cafe Racer	KC	e49*168/2013*00018*	2017		RA103	RA95	
Scrambler	KC	e49*168/2013*00017*	2017		RA18	RA16	
Scrambler Icon / Classic	KC	e49*168/2013*00017*	2017		RA103	RA16	

Techn.Bericht Nr. / Techn. Report No.: 17-00124-CM-GBM-07  
Hersteller / Manufacturer: MTP Racing GmbH  
Austausch Handbremshebel Typ /  
Aftermarket Brake LeverType: BC

Hersteller Manufacturer	Modell Model	Typ Type	ABE / EG	Baujahr von Year from	bis to	Adapter Kupplung Clutch adapter	Adapter Bremsse Brake adapter
Ducati	Scrambler DS 803	5K	e3*168/2013*00036*	2021		RA18	RA16
	Scrambler DS 803	6K	e3*168/2013*00037*	2021		RA18	RA16
	Scrambler Nightshift / Icon Dark / Icon Bright	3K	e3*168/2013*00034*	2021		RA18	RA16
	Scrambler Nightshift / Icon Dark / Icon Bright (A2)	4K	e3*168/2013*00035*	2021		RA18	RA16
	848 / S / EVO	H6	e3*0475*	2008		RA45	RA21
	Streetfighter 848	H6	e3*0539*	2011		RA45	RA21
	899 Panigale	H8	e3*0586*	2014		RA45	RA95
	900 SS	S	G801	1991		RA16	RA16
	900 SS i.e.	V1	e1*00004*	1991		RA19	RA17
	900 SS	V3	e3*0046*	1999		RA19	RA17
	MH 900 E	V3	e3*92/61*0046*	2001		RA19	RA17
	916 / 916 SPS	H1 (916)	G846	1993		RA16	RA16
	M900	M2	e1*00051*	2000		RA19	RA24
	M900	M	G802	1994		RA16	RA16
	Monster 900 i.e.	M2	e1*0051*	2001		RA19	RA17
	Monster / + (937 ccm)	1M	e3*168/2013*00049*	2021		RA45	RA95
	Monster / + (937ccm)	2M	e3*168/2013*00050*	2021		RA45	RA95
	Monster / + (A2) (937ccm)	3M	e3*168/2013*00051*	2021		RA45	RA95
	Monster / + / SP (937 ccm)	4M	e49*168/2013*00090*	2021		RA186	RA96
	Monster / + / SP (937 ccm)	5M	e49*168/2013*00086*	2021		RA186	RA96
Monster / + / SP (937 ccm)	6M	e49*168/2013*00087*	2021		RA186	RA96	
ST2 944 Sporttouring	S100AA	H965		1997		RA16	RA16
Supersport, S	VA	e49*168/2013*00023*		2017		RA103	RA95
Supersport, S	VB	e49*168/2013*00032*		2017		RA103	RA95
Supersport, S (A2)	VC	e49*168/2013*00033*		2017		RA103	RA95
Supersport 950 / S	1V	e3*168/2013*00042*		2021		RA45	RA95

Techn.Bericht Nr. / Techn. Report No.: 17-00124-CM-GBM-07  
Hersteller / Manufacturer: MTP Racing GmbH  
Austausch Handbremshebel Typ / Aftermarket Brake Lever Type: BC

Anlage / Attachment 5.1  
Verwendungsbereich  
Application list  
Seite / Page 17/93

Hersteller Manufacturer	Modell Model	Type Type	ABE / EG	Baujahr von Year from	bis to	Adapter Kupplung Clutch adapter	Adapter Bremsse Brake adapter
Ducati	Supersport 950 / S	2V	e3*168/2013*00043*	2021		RA45	RA95
	Supersport 950 / S (A2)	3V	e3*168/2013*00044*	2021		RA45	RA95
	Hypermotard 939	BA	e49*168/2013*00008*	2016		RA103 / *2)	RA16
	Hypermotard 939 SP	BA	e49*168/2013*00008*	2016		RA103 / *2)	RA95
	Hyperstrada 939	BA	e49*168/2013*00008*	2016		RA103 / *2)	RA16
	944 ST2	S1	e3*0030*	1997		RA18	RA16
	Multistrada 950	AA05	e3*168/2013*00001*	2017		RA103 / *2)	RA16
	Multistrada 950	AA	e3*168/2013*00002	2017		RA103 / *2)	RA16
	Multistrada 950	AD	e49*168/2016*00045*	2017		RA45	RA95
	Multistrada 950 S	AD	e49*168/2013*00045*	2017		RA45	RA95
	Hypermotard 950 / SP / RVE	BB	e9*168/2013*11287*	2019		RA45	RA95
	Hypermotard 950 / SP / RVE	BC	e9*168/2013*11288*	2019		RA45	RA95
	Hypermotard 950 / SP / RVE	BD	e9*168/2013*11289*	2019		RA45	RA95
	Hypermotard 950 / SP / RVE	BB	e9*168/2013*11290*	2019		RA45	RA95
	Hypermotard 950 / SP / RVE	1B	e49*168/2013*00070*	2021		RA45	RA95
	Hypermotard 950 / SP / RVE	2B	e49*168/2013*00072*	2021		RA45	RA95
	Hypermotard 950 / SP / RVE	3B	e49*168/2013*00073*	2021		RA45	RA95
	959 Panigale	HA	e49*168/2013*00003*	2016		RA45	RA95
	959 Panigale	HB	e49*168/2013*00004*	2016		RA45	RA95
	Panigale V2	1H	e3*168/2013*00021*00	2020		RA45	RA95
	Multistrada V2 / S	2A	e3*168/2013*00029*	2021		RA45	RA95
	Multistrada V2 / S	3A	e3*168/2013*00056*	2022		RA45	RA95
	Multistrada V2 / S	4A	e3*168/2013*00057*	2021		RA45	RA95
	Streetfighter V2	3F	e49*168/2013*00088*	2022		RA45	RA95
	1000 SS	V5	e3*0142*	2003		RA19	RA17
	992 ST3 / S	S2	e1*00013*	2003		RA19	RA17
	996 / B / S / R	H1	e1*00096*	1998		RA19	RA17
	998 / B / S / R	H2	e1*00012*	2002		RA19	RA17

Techn.Bericht Nr. / Techn. Report No.: 17-00124-CM-GBM-07  
Hersteller / Manufacturer: MTP Racing GmbH  
Austausch Handbremshebel Typ /  
Aftermarket Brake LeverType: BC

Hersteller Manufacturer	Modell Model	Type Type	ABE / EG	Baujahr von Year from	bis to	Adapter Kupplung Clutch adapter	Adapter Bremsse Brake adapter
Ducati	999 / S / R	H4	e3*0147*	2003		RA45	RA21
	GT 1000	C1	e3*0343*	2006		RA19	RA17
	Monster 1000 / S / i.e.	M4	e3*0030*	2003		RA19	RA17
	Monster M1000	M4	e3*0281*	2002		RA19	RA17
	Monster S4R	M4	e3*0030*	2001		RA19	RA17
	Monster S4R	M4	e3*0281*	2007		RA45	RA21
	Multistrada DS1000	A1	e3*0167*	2003		RA19	RA17
	Multistrada DS1000	A1	e3*0283*	2003		RA19	RA17
	Paul Smart LE	C1	e3*0343*	2006		RA19	RA17
	S2R 1000 2005-2006	M4	e3*0281*	2005		RA19	RA17
	S4RS	M4	e3*0281*	2006		RA45	RA21
	Sport 1000 C / S	C1	e3*0343*	2006		RA19	RA17
	ST3 / S	S3	e3*0217*	2003		RA19	RA17
	ST4 / S	S2	e1*0013*	2001	2005	RA16	RA16
	1098 R / S / Tricolore	H7	e3*0436*	2007		RA45	RA21
	Hypermotard 1100	B1	e3*0458*	2007		RA45	RA21
	Hypermotard 1100 EVO SP	B1	e3*0458*	2010		RA45	RA21
	Hypermotard 1100 S	B1	e3*0458*	2007		RA45	RA21
	Monster 1100 / S	M5	e3*0497*	2009		RA45	RA21
	Monster 1100 Evo	M5	e3*0497*	2008		RA45	RA21
	Multistrada 1100 / S	A1	e3*0283*	2007		RA19	RA17
	Scrambler 1100	KF	e49*168/2013*00039*	2018		RA18	RA16
	Scrambler 1100	KG	e49*168/2013*00041*	2018		RA18	RA16
	Scrambler 1100 Pro/Sport Pro	2K	e3*168/2013*00024*	2020		RA18	RA16
	Scrambler 1100 Pro/Sport Pro	1K	e3*168/2013*00023*	2020		RA18	RA16
	Scrambler 1100 Pro/Sport Pro	1K	e3*168/2013*00026*	2020		RA18	RA16
	Sport Classic	C1	e3*0343*	2005		RA19	RA17
	Streetfighter / S	F1	e3*0539*	2009		RA45	RA21



Techn. Bericht Nr. / Techn. Report No.: 17-00124-CM-GBM-07

Hersteller / Manufacturer: MTP Racing GmbH

Austausch Handbremshebel Typ /

Aftermarket Brake LeverType: BC

Anlage / Attachment 5.1  
Verwendungsbereich

Application list

Seite / Page 19/93

Hersteller Manufacturer	Modell Model	Type Type	ABE / EG	Baujahr von Year from	bis to	Adapter Kupplung Clutch adapter	Adapter Bremsse Brake adapter
Ducati	Diavel V4	3G	e3*168/2013*00101*	2023		RA186	RA95
	Streetfighter V4 / S	FA	e9*168/2013*11506*	2020		RA45	RA95
	Streetfighter V4 / S (Thai)	FA	e9*168/2013*11552*	2020		RA45	RA95
	Streetfighter V4 / S	1F	e3*168/2013*00039*	2020		RA45	RA95
	Streetfighter V4 / SP2	4F	e49*168/2013*00103*	2022		RA186	RA95
	1198 R / S	H7	e3*0436*	2009		RA45	RA21
	Monster 1200 R ABS	MA	e49*00006*	2017		RA45	RA95
	Monster 1200 R ABS	MB	e49*00007*	2017		RA45	RA95
	Monster 1200 S ABS	MA	e49*00006*	2017		RA45	RA95
	Monster 1200 S ABS	MB	e49*00007*	2017		RA45	RA95
	XDiavel ABS	GA	e49*00009*	2016		RA45	RA95
	Xdiavel ABS	GB	e49*00010*	2016		RA45	RA95
	Xdiavel S ABS	GA	e49*00009*	2016		RA45	RA95
	Xdiavel S ABS	GB	e49*00010*	2016		RA45	RA95
	1198 / S / R	H7	e3*0436*	2009		RA45	RA21
	1199 Panigale / S / R / Tricolore / Superleggera	H8	e3*0586*	2012		RA45	RA95
	1199 / 1299 Panigale R	H9	e49*20002/24*0001*	2015		RA45	RA95
	Diavel / Carbon / AMG 1200	G1	e3*0575*	2011		RA45	RA21
	Diavel / Carbon / Diesel	GC	e49*168/2013*00014*	2016		RA45	RA95
	Diavel 1260 Lamborghini	2G	e3*168/2013*00032*	2021		RA45	RA95
	XDiavel / S / Dark / Black Star	1G	e3*168/2013*00031*	2021		RA45	RA95
	Monster 1200	M6	e9*6025*	2014		RA45	RA21
	Monster 1200 S / R	M6	e9*6025*	2017		RA45	RA21
	Multistrada V4 1158 / S / S Sport	1A	e9*168/2013*11661*	2021		RA186	RA95
	Multistrada V4 / S / Pikes Peak / Rally	6A	e49*168/2013*00082*	2022		RA186	RA95
	Multistrada 1200 S	A2	e24*0139*	2010		RA45	RA21
	Multistrada 1200 / S / Pikes Peak	A3	e24*0139*	2013		RA45	RA21

Techn.Bericht Nr. / Techn. Report No.: 17-00124-CM-GBM-07  
Hersteller / Manufacturer: MTP Racing GmbH  
Austausch Handbremshebel Typ / Aftermarket Brake Lever Type: BC

Hersteller Manufacturer	Modell Model	Type Type	ABE / EG	Baujahr von Year from	bis to	Adapter Kupplung Clutch adapter	Adapter Bremsse Brake adapter
Ducati	Multistrada 1200 Sport	A2	e24*0139*	2010		RA45	RA21
	Multistrada 1200 Touring	A2	e24*0139*	2010		RA45	RA21
	Multistrada 1200 / S / Pikes Peak	AA	e3*168/2013*00001*	2015		RA45	RA21
	Multistrada 1260	AC	e3*168/2013*00010*	2018		RA45	RA95
	Multistrada 1260	AC	e3*168/2013*00011*	2019		RA45	RA95
	Diavel 1260 / S	GE	e49*168/2013*00044*	2019		RA45	RA95
	Panigale 1299 / S	H8	e3*0586*	2015		RA45	RA95
	Panigale 1299 / S	H9	e3*0458*	2015		RA45	RA95
	Panigale 1299 / R / Superleggera	HC	e49*168/2013*00025*	2017		RA45	RA95
	Panigale V4 / S / R	DA	e49*168/2013*00037*	2018		RA45	RA204 (*8)
	Panigale V4 / S / R	DB	e49*168/2013*00038*	2018		RA45	RA204 (*8)
	Panigale V4 / S / R	1D	e3*168/2013*00038*	2020		RA45	RA204 (*8)
	Panigale V4 / S / R	3D	e49*168/2013*00080*	2021		RA45	RA204 (*8)
	Panigale Superleggera V4	DC	e9*168/2013*11507*	2019		RA45	RA204 (*8)
	Panigale V4 SP 1103	ID	e3*168/2013*00038*	2021		RA45	RA134
EBR (Buell)	1190 RS / SX	EBR001	e11*1771*	2014		RA51	RA34
	Energica	1	e9*168/2013*11072*	2018		keine	RA95
Fantic	Esse Esse 9x	1	e9*168/2013*11072*	2018		keine	RA95
	Experia	2	e9*168/2013*00098*	2022		keine	RA95
	Eva	1	e9*168/2013*11072*	2016		keine	RA95
	Eva Ribelle	1	e9*168/2013*11072*	2020		keine	RA95
	SS9+ / RS	1	e9*168/2013*11072*	2016		keine	RA95
	Caballero, Scrambler/Rally/Flat Track	CA12	e8*168/2013*00019*	2019		RA14	RA96
F.B Mondial	Caballero, Scrambler/Rally/Flat Track	CA13	e13*168/2013*00963*	2020		RA14	RA96
	Caballero, Scrambler/Rally/Flat Track	CA25	e8*168/2013*00014*	2019		RA14	RA96
	Caballero, Scrambler/Rally/Flat Track	CA50	e8*168/2013*00016*	2019		RA14	RA96
	SMX 125i Supermoto	SMX	e24*168/2013*00011*	2017		RA128	RA160 *3)



Techn. Bericht Nr. / Techn. Report No.: 17-00124-CM-GBM-07  
Hersteller / Manufacturer: MTP Racing GmbH  
Austausch Handbremshebel Typ /  
Aftermarket Brake Lever Type: BC

Hersteller Manufacturer	Modell Model	Typ Type	ABE / EG	Baujahr von Year from	bis to	Adapter Kupplung Clutch adapter	Adapter Bremsse Brake adapter
F.B Mondial	SMX 125i Enduro	SMX	e24*168/2013*00011*	2017		RA128	RA160 *3)
Gilera	GP800	M55	e3*0484*	2010		RA11	RA28
	GP800 (Brembo Bremsanlage)	M55	e3*0484*	2010		RA16	RA16
Harley Davidson	Siehe ab Seite 67 des Verwendungsbe- reichs / see from page 67 of application list						
Honda	C 125 A Super Cub	JA48	e13*168/2013*00481*	2015		keine	RA160
	CBR125R	JC34	e13*0004*	2004		RA46	RA160 / *3)
	CBR125R	JC39	e13*0185*	2007		RA46	RA160 / *3)
	CBR125R	JC50	e13*0445*	2010		RA46	RA160 / *3)
	NSR 125 R	JC22	K353	1997	2003	RA49	RA160 / *3)
	CA 125 Rebel	JC24	H056	1995	1996	RA49	RA160 / *3)
	CA 125 Rebel	JC26	H701	1997	2000	RA49	RA160 / *3)
	CB 125 R (CBF 125NA)	JC79	e13*168/2013*00315*	2018		RA49	RA160 / *3)
	CB 125 F CBS	JC64	e4*3130*	2015		RA49	RA160 / *3)
	CB 125 F CBS	JC74	e4*168/2013*00047*	2018		RA49	RA160 / *3)
	CBF125	JC84	e4*168/2013*00136*	2020		RA193	RA160
	CB125R Neo Sports Café	JC91	e13*168/2013*00929*	2021		RA49	RA160
	MSX 125 / GROM	JC61	e13*0628*	2013		RA49	RA160 / *3)
	MSX 125 / GROM	JC75	e13*168/2013*00080*	2016		RA49	RA160 / *3)
	MSX 125 A / GROM	JC92	e13*168/2013*00978*	2021		RA49	RA160
	ST 125 Dax	JB04	e13*168/2013*01343*	2022		keine	RA160
	VT125C Shadow	JC29	K406	1992		RA49	RA25
	VT125C Shadow	JC31	e9*0043*	2001		RA49	RA25
	XL 125 V Varadero	JC32	e9*0053*	2004	2010	RA91	RA160 / *3)
	XL 125 V Varadero	JC49	e9*0424*	2011	2013	RA91	RA160 / *3)
	Monkey 125	JB02	e13*168/2013*00410*	2018		RA49	RA160 / *3)
	Z 125 MA Monkey	JB03	e13*168/2013*01085*	2022		RA202	RA160
	SH 125 i	JF68	e4*168/2013*00045*	2017		RA115	RA25

Techn.Bericht Nr. / Techn. Report No.: 17-00124-CM-GBM-07  
Hersteller / Manufacturer: MTP Racing GmbH  
Austausch Handbremshebel Typ / Aftermarket Brake Lever Type: BC

Hersteller Manufacturer	Modell Model	Type	ABE / EG	Baujahr von Year from	bis to	Adapter Kupplung Clutch adapter	Adapter Bremsse Brake adapter
Honda	SH 125 i	JF90	e4*168/2013*00127*	2020		RA115	RA25
	NSS 125 Forza	JF60	e4*3136*	2015		RA115	RA25
	NSS 125 Forza (NSS125AD)	JF69	e4*168/2013*00044*	2018		RA115	RA25
	NSS 125 Forza (NSS125AD)	JK02	e4*168/2013*00145*	2021		RA115	RA25
	SH 150	KF13	e4/2002/24*2897*	2014		RA115	RA25
	SH 150 i	KF23	e4*168/2013*00046*	2017		RA115	RA25
	SH 150 i	KF40	e4*168/2013*00128*	2020		RA115	RA25
	NSS 300 Forza	NF04	e13*0625*	2013		RA115	RA25
	NX250 Dominator	MD25	F542	1991		RA49	RA25
	NX250 Dominator	MD21	E843	1988		RA49	RA25
	CBR 250 R	MC41	e13*0457*	2011		RA49	RA160 / *3)
	CRF 250 L / M	MD38	e13*2002/24*0568*	2012		RA198	RA199
	CRF 250 LA	MD44	e13*168/2013*00068*	2016		RA198	RA199
	CBR 300 R	NC51	e13*0673*	2014		RA49	RA160 / *3)
	CB 300 R	CB300R	EBE	2018		RA49	RA160 / *3)
	CB 300 R Neo Sports Café	NC55	e13*168/2013*00368	2017		RA49	RA160 / *3)
	CRF 300 LA / RLA	ND16	e13*168/2013*00928*	2021		RA198	RA199
	SH 300 i	NF02	e3*0447*	2007	2015	RA115	RA25
	SH 300 i	NF05	e4*168/2013*00001*	2015		RA115	RA25
	NSS 350 Forza	NF10	e4*168/2013*00146*	2021		RA115	RA25
SH 350 i	NF11	e4*168/2013*00149*	2021		RA115	RA25	
RVF 400	NC35	EBE	1994		RA49	RA25	
FJS 400 SW-T	NF03	e4*2045*	2009	2016	RA115	RA25	
CB 450 S	PC17	E139*	1986		RA49	RA25	
CMX 500 Rebell / S	PC56	e13*168/2013*00086	2017		RA202 / *13)	RA25	
CB 500 F	PC45	e13*0601*	2013		RA49	RA160 / *3)	
CB 500 F	PC58	e13*168/2013*00056*	2017		RA202/*13)	RA160 / *3)	

Techn.Bericht Nr. / Techn. Report No.: 17-00124-CM-GBM-07

Hersteller / Manufacturer: MTP Racing GmbH

Austausch Handbremshebel Typ /

Aftermarket Brake LeverType: BC

Anlage / Attachment 5.1  
Verwendungsbereich

Application list

Seite / Page 23/93

Hersteller Manufacturer	Modell Model	Typ Type	ABE / EG	Baujahr von Year from	bis to	Adapter Kupplung Clutch adapter	Adapter Bremsse Brake adapter
Honda	CB 500 F	PC63	e13*168/2013*00508*	2019	2021	RA202/*13)	RA160 / *3)
	CB 500 F	PC63	e13*168/2013*00508*02	2022		RA202/*13)	RA25
	CB 500 X	PC46	e13*0622*	2013		RA49	RA160 / *3)
	CB 500 X	PC59	e13*168/2013*00093*	2017		RA202/*13)	RA160 / *3)
	CB 500 X	PC64	e13*168/2013*00523*	2019	2021	RA202/*13)	RA160 / *3)
	CB 500 X	PC64	e13*168/2013*00523*02	2022		RA202/*13)	RA25
	CBR 500 R	PC44	e13*0602*	2013		RA49	RA160 / *3)
	CBR 500 R	PC57	e13*168/2013*00054*	2017		RA202/*13)	RA160 / *3)
	CBR 500 R	PC62	e13*168/2013*00507*	2019	2021	RA202/*13)	RA160 / *3)
	CBR 500 R	PC62	e13*168/2013*00507*02	2022		RA202/*13)	RA25
	GB 500 Clubman	PC16	EBE	1992		RA49	RA25
	CB 500	PC26	G555	1993		RA49	RA25
	CB 500	PC32	H418	1997		RA49	RA24
	CBF 500	PC39	e3*0244*	2004		RA49	RA25
	CL 500 A	PC67	e13*168/2013*01526*	2022		RA202	RA160
	XBR 500 / S	PC15	D861	1985		RA49	RA25
	FJS 600 Silver Wing / ABS	PF01	e4*0114*	2001	2007	RA115	RA25
	FJS 600 SW-T	PF01	e4*0114*04	2011	2016	RA115	RA25
	CB 600 F / S Hornet	PC34	e13*0020*	1998		RA49	RA25
	CB 600 F / S Hornet	PC36	e3*0101*	2002		RA49	RA25
CB 600 F / S Hornet	PC41	e3*0454*	2006		RA48	RA25	
CBF 600	PC38	e3*0231*	2004		RA49	RA25	
CBF 600 / S / SA	PC43	e3*0490*	2008		RA48	RA25	
CBR 600 F	PC19	E515	1987		RA49	RA25	
CBR 600 F	PC23	E978	1989		RA49	RA25	
CBR 600 F	PC25	F648	1991		RA49	RA25	
CBR 600 F	PC31	H002	1995		RA49	RA25	
CBR 600 F	PC35	K294	1999	2000	RA49	RA25	

Techn. Bericht Nr. / Techn. Report No.: 17-00124-CM-GBM-07  
Hersteller / Manufacturer: MTP Racing GmbH  
Austausch Handbremshebel Typ /  
Aftermarket Brake Lever Type: BC

Hersteller Manufacturer	Modell Model	Type	ABE / EG	Baujahr von Year from	bis to	Adapter Kupplung Clutch adapter	Adapter Bremsse Brake adapter
Honda	CBR 600 F / FI / Sport	PC35	e4*0101*	2001		RA49	RA25
	CBR 600 F	PC41	e3*0454*	2011		RA48	RA25
	CBR 600 F / FA	PC41	e3*0454*	2011		RA48	RA25
	CBR 600 RR	PC40	e4*1247*	2007		RA48	RA33
	CBR 600 RR	PC37	e4*0190*	2003		RA48	RA31
	VT 600 C Shadow	PC21	E839	1988		RA49	RA25
	XL 600 RM/LM	PD04	D890	1985	1986	RA91	RA124
	XL 600 RM/LM	PD04	E442	1987		RA91	RA124
	XL 600 V Transalp	PD06	E512	1987	1993	RA91	RA124
	XL 600 V Transalp	PD06	E512	1994	1996	RA91	RA25
	XL 600 V Transalp	PD10	H686	1997	2000	RA91	RA25
	XL 650 V Transalp	RD10	e3*92/61*0017	2000	2001	RA91	RA25
	XL 650 V Transalp	RD11	e9*92/91*0077	2002	2007	RA91	RA25
	NX 650 Dominator(ohne Handschutz / w/out hand guard)	RD02	E851	1988		RA91	RA25
	NX 650 Dominator(ohne Handschutz / w/out hand guard)	RD08	H031	1995	2000	RA91	RA96
	SLR 650	RD09	H569	1997	1998	RA91	RA24
	FX 650 Vigor	RD09	H569	1999	2000	RA91	RA24
	FMX 650	RD12	e9*2002/24*0040*	2005	2007	RA91	RA25
	CB 650 F	RC75	e11*1771*	2014		RA101	RA25
	CB 650 F	RC75	e13*0678*	2014		RA101	RA25
CB 650 F	RC97	e13*168/2013*00098*	2017		RA101	RA25	
CB 650 R	RH02	e13*168/2013*00501*	2019		RA101	RA25	
CB 650 R	RH02	e13*168/2013*00502*	2019		RA101	RA25	
CB 650 R	RH08	e4*168/2013*00124*	2019		RA101	RA25	
CB 650 R	RH08	e4*168/2013*00125*	2019		RA101	RA25	
CBR 650 F	RC74	e13*0677*	2014		RA101	RA25	

Techn.Bericht Nr. / Techn. Report No.: 17-00124-CM-GBM-07

Hersteller / Manufacturer: MTP Racing GmbH

Austausch Handbremshebel Typ /

Aftermarket Brake LeverType: BC

Anlage / Attachment 5.1  
Verwendungsbereich

Application list

Seite / Page 25/93

Hersteller Manufacturer	Modell Model	Type Type	ABE / EG	Baujahr von Year from	bis to	Adapter Kupplung Clutch adapter	Adapter Bremsse Brake adapter
Honda	CBR 650 F	RC96	e13*168/2013*00097*	2017		RA101	RA25
	CBR 650 R	RH02	e13*168/2013*00501*	2019	-	RA101	RA25
	CBR 650 R	RH02	e13*168/2013*00502*	2019	-	RA101	RA25
	CBR 650 R	RH01	e13*168/2013*00517*	2019		RA101	RA25
	CBR 650 R	RH01	e13*168/2013*00518*	2019		RA101	RA25
	CBR 650 R	RH07	e4*168/2013*00123*	2019		RA101	RA25
	CBR 650 R	RH07	e4*168/2013*00122*	2019		RA101	RA25
	NTV 650 Revere	RC33	E888	1988		RA49	RA25
	XRV 650 Africa Twin	RD03	E867	1988	1990	RA91	RA25
	XL 700 V Transalp	RD13	e9*0223*	2008	2011	RA91	RA25
	XL 700 V Transalp	RD15	e9*0426*	2011	2013	RA91	RA25
	NT 700 V Deauville	RC52	e9*0069*	2006		RA49	RA25
	CTX700N	RC68	e4*2994*	2014		RA49	RA25
	CTX 700 D DCT	RC68	e4*2994*	2014	2016	RA115	RA25
	CTX 700 ND DCT	RC69	e4*3003*	2014	2017	RA115	RA25
	Integra 700 Scooter	RC62	e4*2788*	2012		RA115	RA25
	NC 700 S	RC61	e4*2824*	2012		RA49	RA25
	NC 700 X	RC63	e4*2789*	2012		RA49	RA25
	NC 700 SD DCT	RC61	e4*2002/24*2824*	2012		Automatik	RA25
	NC 700 XD DCT	RC63	e4*2002/24*2789*	2012		Automatik	RA25
CB 750 Hornet	RH12	e6*168/2013*00129*	2023		RA120	RA25	
CB 750 Hornet	RH12	e6*168/2013*00130*	2023		RA120	RA25	
XL 750 Transalp	RD16	e6*168/2013*00133*	2023		RA120	RA25	
XL 750 Transalp	RD16	e6*168/2013*00134*	2023		RA120	RA25	
XLV 750 R	RD01	D141	1983	1985	RA91	RA124	
Integra 750 Scooter	RC71	e4*3034*	2014		RA115	RA25	
Integra 750 Scooter	RC89	e4*168/2013*00010*	2017		RA115	RA25	
NC 750 S	RC70	e4*3021*	2014		RA49	RA25	



Techn.Bericht Nr. / Techn. Report No.: 17-00124-CM-GBM-07  
Hersteller / Manufacturer: MTP Racing GmbH  
Austausch Handbremshebel Typ /  
Aftermarket Brake LeverType: BC

Hersteller Manufacturer	Modell Model	Type Type	ABE / EG	Baujahr von Year from	bis to	Adapter Kupplung Clutch adapter	Adapter Bremsse Brake adapter
Honda	NC 750 SD DCT	RC70	e4*2002/24*3021*	2014		Automatik	RA25
	NC 750 S	RC88	e4*168/2013*00011*	2017		RA101	RA25
	NC 750 S (A2)	RC88	e4*168/2013*00079*	2017		RA101	RA25
	NC 750 SD DCT	RC88	e4*168/2013*00011*	2016		Automatik	RA25
	NC 750 SD DCT (A2)	RC88	e4*168/2013*00079*	2018		Automatik	RA25
	NC 750 X	RC72	e4*3022*	2014		RA49	RA25
	NC 750 XD DCT	RC72	e4*2002/24*3022*	2014		Automatik	RA25
	NC 750 XA	RC90	e4*168/2013*00007*	2017		RA101	RA25
	NC 750 XA (A2)	RC90	e4*168/2013*00078*	2016		RA101	RA25
	NC 750 XD DCT	RC90	e4*168/2013*00007*	2016		Automatik	RA25
	NC 750 XD DCT (A2)	RC90	e4*168/2013*00078*	2018		Automatik	RA25
	NC 750 XA	RH09	e6*168/2013*00066*	2021		RA101	RA25
	NC 750 XA (A2)	RH09	e6*168/2013*00067*	2021		RA101	RA25
	NC 750 XD DCT	RH09	e6*168/2013*00066*	2020		Automatik	RA25
	NC 750 XD DCT (A2)	RH09	e6*168/2013*00067*	2020		Automatik	RA25
	Forza 750 (NSS 750)	RH11	e6*168/2013*00064*	2021		RA115	RA25
	Forza 750 (NSS 750)	RH11	e6*168/2013*00065*	2021		RA115	RA25
	ADV 750 (X-ADV)	RC95	e4*168/2013*00060*	2017		RA115	RA25
	X-ADV 750	RH10	e6*168/2013*00057*	2021		RA115	RA25
	X-ADV 750	RH10	e6*168/2013*00058*	2021		RA115	RA25
RVF 750	RC45	G670	1994		RA49	RA25	
VF 750 C Magna	RC43	G412	2002		RA49	RA25	
VFR 750 F	RC24	E159	1986	1989	RA77	RA25	
VFR 750 R	RC30	E840	1988		RA77	RA25	
VFR 750 F	RC36	F372	1990		RA77	RA25	
CB 750 Seven Fifty	RC42	G035	1992		RA49	RA25	
VT 750 Shadow Black Spirit	RC53	e4*1355*	2014		RA49	RA25	

Techn. Bericht Nr. / Techn. Report No.: 17-00124-CM-GBM-07  
Hersteller / Manufacturer: MTP Racing GmbH  
Austausch Handbremshebel Typ /  
Aftermarket Brake Lever Type: BC

Hersteller Manufacturer	Modell Model	Type	ABE / EG	Baujahr von Year from	bis to	Adapter Kupplung Clutch adapter	Adapter Bremsse Brake adapter
Honda	XR7 750 Africa Twin (ohne Handschutz / w/out hand guard)	RD04	F371	1990	1992	RA91	RA25
	XR7 750 Africa Twin (ohne Handschutz / w/out hand guard)	RD07	G317	1993	2003	RA91	RA25
	VFR 800	RC79	e4*3045*	2014		RA77	RA25
	VFR 800F	RC93	e4*168/2013*00042*	2016		RA77	RA25
	VFR 800	RC46	K011	1998		RA77	RA43
	VFR 800 VTEC	RC46	e1*0132*	2002		RA77	RA25
	VFR 800 X Crossrunner	RC60	e4*2673*	2011		RA77	RA25
	VFR 800 X Crossrunner	RC80	e4*3110*	2014		RA77	RA25
	VFR 800 X Crossrunner	RC94	e4*168/2013*00041*	2016		RA77	RA25
	CB 900 F Hornet (CB 919)	SC48	e13*0051*	2001		RA49	RA25
	CBR 900 RR Fireblade	SC28	G034	1992		RA49	RA25
	CBR 900 RR Fireblade	SC33	H294	1996		RA49	RA25
	CBR 900 RR Fireblade	SC44	e13*0019*	2000		RA49	RA31
	CBR 900 RR Fireblade	SC50	e13*0052*	2002		RA48	RA31
	CB 1000 F	SC30	G341	1993		RA77	RA25
	CB 1000 R / RA	SC60	e4*1912*	2008		RA47	RA33
	CB 1000 R	SC80	e4*168/2013*00080*	2018		RA120	RA33
	CBF 1000	SC58	e3*0373*	2006		RA77	RA25
	CBF 1000 F / FA	SC64	e4*2395*	2009		RA47	RA25
	CBR 1000 F	SC21	E513*03	1987		RA77	RA25
CBR 1000 F	SC24	F143	1993		RA77	RA25	
CBR 1000 RR Fireblade	SC57	e4*0269*	2004		RA47	RA33	
CBR 1000 RR Fireblade	SC59	e4*1726*	2008		RA48	RA33	
CBR 1000 RR Fireblade	SC77	e4*168/2013*00054*	2017		RA120 / *4)	RA33	
CBR 1000 RR Fireblade SP	SC77	e4*168/2013*00054*	2017		RA120 / *4)	RA33	
CBR 1000 RR-R Fireblade (Nissin Bremse)	SC82	e4*168/2013*00126*	2019		RA120 / *4)	RA33	

Techn. Bericht Nr. / Techn. Report No.: 17-00124-CM-GBM-07  
Hersteller / Manufacturer: MTP Racing GmbH  
Austausch Handbremshebel Typ / Aftermarket Brake Lever Type: BC

Anlage / Attachment 5.1  
Verwendungsbereich  
Application list  
Seite / Page 28/93

Hersteller Manufacturer	Modell Model	Type Type	ABE / EG	Baujahr von Year from	bis to	Adapter Kupplung Clutch adapter	Adapter Bremsse Brake adapter
Honda	CBR 1000 RR-R Fireblade SP (Brembo Bremse)	SC82	e4*168/2013*00126*	2019		RA120 / *4)	RA95
	CRF 1000 Africa Twin	SD04	e4*3185*	2016		RA44	RA25
	CRF 1000 Africa Twin DCT	SD04	e4*2002/24*3185*	2016		Automatik	RA25
	CRF 1000 Africa Twin	SD06	e4*168/2013*00033*	2016		RA44	RA25
	CRF 1000 Africa Twin DCT	SD06	e4*168/2013*00033*	2016		Automatik	RA25
	CRF 1100 Africa Twin	SD08	e4*168/2013*00118*	2019		RA129	RA130
	CRF 1100 Africa Twin DCT	SD08	e4*168/2013*00118*	2019		Automatik	RA130
	CRF 1100 Africa Twin	SD09	e4*168/2013*00115*	2019		RA129	RA130
	CRF 1100 Africa Twin DCT	SD09	e4*168/2013*00115*	2019		Automatik	RA130
	VTR (RVT) 1000 SP1 / SP2	SC45	e4*0061*	2000		RA47	RA31
	VTR 1000 F / Firestorm	SC36	e13*0044*	1997		RA77	RA25
	XL1000V Varadero	SD01	e4*0009*	1999		RA91	RA43
	XL1000V Varadero (ohne Handschutz / w/out hand guard)	SD02	e9*0059*	2001		RA91	RA43
	XL 1000 V Varadero	SD03	e9*0421*	2010	2013	RA91	RA43
	CB 1100 / EX / RS / GIO special	SC65	e4*2859*	2013		RA47	RA25
	CB 1100 / EX / RS / GIO special	SC78	e4*168/2013*00048*	2017		RA47	RA25
	CB 1100 SF / ED / X-11 / X-Eleven	SC42	e4*0026*	1999		RA49	RA43
	CBR 1100 XX / Blackbird	SC35	e13*0043*	1996		RA77	RA43
	CMX 1100 Rebel	SC83	e6*168/2013*00063*	2021		RA129	RA130
	CMX 1100 Rebel DCT	SC83	e6*168/2013*00063*	2021		Automatik	RA130
NT 1100	SC84	e4*168/2013*00155*	2022		RA129	RA130	
NT 1100 DCT	SC84	e4*168/2013*00155*	2022		Automatik	RA130	
ST 1100 Pan European	SC26	F440	1990		RA77	RA43	
Crossrunner 1200	SC70	e4*2701*	2012		RA77	RA25	
VFR 1200	SC63	e4*2383*	2010		RA77	RA22	
VFR 1200 F	SC63	e4*2383*	2010		RA77	RA22	
VFR 1200 X Crosstourer DCT	SC70	e4*2700*	2012		Automatik	RA25	

Techn. Bericht Nr. / Techn. Report No.: 17-00124-CM-GBM-07

Hersteller / Manufacturer: MTP Racing GmbH

Austausch Handbremshebel Typ /

Aftermarket Brake LeverType: BC

Anlage / Attachment 5.1

Verwendungsbereich

Application list

Seite / Page 29/93

Hersteller Manufacturer	Modell Model	Type	ABE / EG	Baujahr von Year from	bis to	Adapter Kupplung Clutch adapter	Adapter Bremsse Brake adapter
Honda	VFR 1200 X Crosstourer	SC70	e4*2701*	2012		RA77	RA25
	VFR 1200 X Crosstourer DCT	SC76	e4*168/2013*00012*	2016		Automatik	RA25
	VFR 1200 X Crosstourer	SC76	e4*168/2013*00012*	2016		RA77	RA25
	CB 1300 F / S	SC54	e4*0187*	2005		RA47	RA25
	CB 1300 X4	SC38	EBE	1997		RA77	RA25
	ST 1300 / A Pan European	SC51	e1*0147*	2002	2007	RA77	RA43
	VTX 1300	SC52	e4*0152*	2003		RA49	RA25
	F6C	SC34	H582	1997	2004	RA77	RA25
	VTX1800	SC46	e4*0113*	2002	2004	RA77	RA25
	GL1800A	SC47	e4*0107*	2001		RA90	RA89
	GL1800A	SC68	e4*2803*	2012		RA90	RA89
	GL1800 Goldwing	SC79	e4*168/2013*00075*	2018		RA90	RA89
	GL1800 Goldwing DCT	SC79	e4*168/2013*00075*	2018		Automatik	RA89
	VR6 Classic	VR	e1*168/2013*00088*	2018		RA17	RA105
VR6 Coffee Racer	VR	e1*168/2013*00088*	2018		RA17	RA105	
Husqvarna	Svartpilen 125	HQV 125	e1*168/2013*00271*	2021		RA122	RA52
	WRE 125	H2	e3*0029*	2006		RA122 / *5)	RA38
	Vitpilen / Svartpilen 401	HQV 401	e1*168/2013*00064*	2018		RA122 / *5)	RA52
	Svartpilen 701	HQV 701	e1*168/2013*00065*01	2019		RA132	RA16
	Svartpilen 701	HQV 701	e1*168/2013*00066*01	2019		RA132	RA16
	Vitpilen 701	HQV 701	e1*168/2013*00065*	2018		RA127 / *1)	RA13 / *9)
	Vitpilen 701	HQV 701	e1*168/2013*00066*	2018		RA127 / *1)	RA13 / *9)
	TR 650	A8/0H11	e3*0592*	2010		RA9	RA24
	701 Enduro	701	e1*168/2013*00032*	2015		RA132 / *6), *7)	RA16
	701 Enduro	701	e1*168/2013*00034*	2015		RA132 / *6), *7)	RA16
	701 Enduro	701	e1*2002/24*0690*	2016		RA132 / *6), *7)	RA16
	701 Supermoto (nur BCS)	701	e1*168/2013*00032*	2015		RA132 / *6), *7)	RA16
	701 Supermoto (nur BCS)	701	e1*168/2013*00034*	2015		RA132 / *6), *7)	RA16

Techn. Bericht Nr. / Techn. Report No.: 17-00124-CM-GBM-07  
Hersteller / Manufacturer: MTP Racing GmbH  
Austausch Handbremshebel Typ /  
Aftermarket Brake Lever Type: BC

Hersteller Manufacturer	Modell Model	Typ Type	ABE / EG	Baujahr von Year from	bis to	Adapter Kupplung Clutch adapter	Adapter Brems Brake adapter
Husqvarna	701 Supermoto (nur BCS)	701	e1*2002/24*0690*	2016		RA132 / *6), *7)	RA16
	701 Supermoto	701	e1*168/2013*00032*	2015		RA132	RA16
	701 Supermoto	701	e1*168/2013*00034*	2015		RA132	RA16
	701 Supermoto	701	e1*2002/24*0690*	2016		RA132	RA16
	Nuda 900	A7	e3*0585*	2012		RA10	RA21
Indian	Norden 901	HQV N	e1*168/2013*00295*	2021		RA117	RA116
	FTR1200 / S / Race Replika	R	e4*168/2013*00095*	2019		RA106	RA95
	FTR1200	3	e4*168/2013*00096*	2019		RA106	RA95
Kawasaki	Z EV			2023		Keine	RA29
	Ninja EV			2023		Keine	RA29
	KLX 125	KLX125C	e1*0441*	2010		RA53	RA29
	Z 125 / Performance	BR125K	e1*168/2013*00107*	2018		RA53	RA29
	Z 125	BR125L	e1*168/2013*00261*	2020		RA53	RA29
	Ninja 125 / Performance	BX125A	e1*168/2013*00106*	2018		RA53	RA29
	Ninja 125 / Performance	BX125B	e1*168/2013*00260*	2020		RA53	RA29
	Ninja 250 R	EX250K	e1*0351*	2008		RA53	RA29
	KLR 250	KL250D	D527	1991		RA103	RA29



Techn.Bericht Nr. / Techn. Report No.: 17-00124-CM-GBM-07  
Hersteller / Manufacturer: MTP Racing GmbH  
Austausch Handbremshebel Typ /  
Aftermarket Brake LeverType: BC

Anlage / Attachment 5.1  
Verwendungsbereich  
Application list  
Seite / Page 31/93

Hersteller Manufacturer	Modell Model	Type Type	ABE / EG	Baujahr von Year from	bis to	Adapter Kupplung Clutch adapter	Adapter Bremsse Brake adapter
Kawasaki	KLX 250 S	LX250S	e1*2002/24*0384*	2011		RA53	RA29
	Ninja 250 SL	BX250A	e1*2002/24*0639*	2015		RA53	RA29
	Ninja 300 (ABS)	EX300A	e1*0572*	2013		RA53	RA29
	Ninja 300 R	EX300B	e1*0572*	2013		RA53	RA29
	Versys X300	LE300C	e4*168/2013*00049*	2017		RA53	RA29
	Z 300	ER300A	e1*0663*	2015		RA53	RA29
	Ninja 400 R	ZX400	EBE	2011		RA55	RA37
	Ninja 400	EX400G	e1*168/2013*00067*	2018		RA53	RA29
	Ninja 400 / Performance	EX400L	e1*168/2013*00308*	2022		RA53	RA29
	ZXR 400	ZX400L	F669	1991		RA55	RA23
	Z 400	ER400D	e1*168/2013*00142*	2019		RA53	RA29
	Z 400 / Performance	ER400F	e1*168/2013*00309*	2022		RA53	RA29
	500 Ninja / R	EX500	EBE	1989		RA55	RA23
	ER-5	ER500A	H570	1997		RA53	RA23
	ER-5	ER500A	H570	1998	1999	RA55	RA23
	ER-5	ER500A	e1*00039*	2000		RA55	RA23
	GPZ 500 S	EX500A	E444	1987		RA53	RA23
	GPZ 500 S	EX500D/E	G587	1992		RA55	RA23
	GPZ 500 S	EX500D/E	e4*0132*	2000		RA55	RA23
	KLE 500	LE500A	e1*00074*	1991		RA55	RA23
Zephyr 550	ZR550B	F540	1991		RA55	RA23	
ZX-6 R	ZX600F	G937	1995		RA55	RA23	
ZX-6 R	ZX600G	H967	1998		RA55	RA23	
ZX-6 R	ZX600J	e4*0042*	2000		RA56	RA23	
ZX-6 R	ZX600P	e4*1274*	2007		RA56	RA42	
ZX-6 R	ZX636A	e1*00141*	2002		RA56	RA23	
ZX-6 R	ZX636B	e4*0180*	2003		RA56	RA23	
ZX-6 R	ZX600R	e4*2077*	2009		RA56	RA42	

Techn.Bericht Nr. / Techn. Report No.: 17-00124-CM-GBM-07  
Hersteller / Manufacturer: MTP Racing GmbH  
Austausch Handbremshebel Typ / Aftermarket Brake Lever Type: BC

Anlage / Attachment 5.1  
Verwendungsbereich  
Application list  
Seite / Page 32/93

Hersteller Manufacturer	Modell Model	Type Type	ABE / EG	Baujahr von Year from	bis to	Adapter Kupplung Clutch adapter	Adapter Bremsse Brake adapter
Kawasaki	ZX-6 R	ZX636E	e1*0571*	2013		RA56	RA42
	ZX-6 R	ZX636G	e1*168/2013*00104*	2019		RA55	RA42
	ZX-6 RR	ZX636C	e1*0229*	2005		RA56	RA34
	ZX-6 RR	ZX600N	e4*0364*	2005		RA56	RA34
	ZX-6 RR	ZX600K	e1*0174*	2003		RA56	RA23
	ZZR 600	ZX600D	F382	1990	1993	RA55	RA23
	ZZR 600	ZX600E	G202	1994	2001	RA55	RA23
	ZZR 600	ZX600E	e4*0131*	2002		RA55	RA23
	ER-6 F	EX650A	e1*0269*	2006		RA55	RA23
	ER-6 F	EX650C	e1*0417*	2009		RA55	RA37
	ER-6 F	EX650E	e1*0538*	2012		RA55	RA37
	ER-6 N	ER650A	e1*0260*	2005		RA55	RA23
	ER-6 N	ER650C	e1*0409*	2009		RA55	RA37
	ER-6 N	ER650E	e1*0533*	2012		RA55	RA37
	KLR 600	KL600B	D317	1991		RA103	RA29
	KL 650 Tengai	KL650B	E393	1989		RA103	RA29
	KLR 650	KL650A	E393	1987		RA103	RA29
	KLR 650	KL650C	E393	1995		RA103	RA29
	KLR 650	KL650C	e1-92/61-00010/04	1999		RA103	RA29
	Versys	LE650A	e1*0305*	2007	2008	RA55	RA23
Versys	LE650A	e1*0305*	2009		RA55	RA37	
Versys	LE650C	e1*0305*	2009	2014	RA55	RA37	
Versys	LE650D	e1*168/2013*00024*	2015		RA55	RA26	
Versys	LE650E	e1*0653*	2015		RA55	RA26	
Versys	LE650E	e1*168/2013*00027*	2015		RA55	RA26	
Versys	LE650EA2	e1*168/2013*00028	2015		RA55	RA26	
Versys	LE650H	e1*168/2013*00299*	2022		RA55	RA26	
Versys	LE650HA2	e1*168/2013*00300*	2022		RA55	RA26	

Techn. Bericht Nr. / Techn. Report No.: 17-00124-CM-GBM-07  
Hersteller / Manufacturer: MTP Racing GmbH  
Austausch Handbremshebel Typ /  
Aftermarket Brake Lever Type: BC

Anlage / Attachment 5.1  
Verwendungsbereich  
Application list  
Seite / Page 33/93

Hersteller Manufacturer	Modell Model	Type	ABE / EG	Baujahr von Year from	bis to	Adapter Kupplung Clutch adapter	Adapter Bremsse Brake adapter
Kawasaki	Versys	LE650J	e1*168/2013*00313*	2023		RA55	RA26
	Versys	LE650JA2	e1*168/2013*00314*	2023		RA55	RA26
	Vulcan 650 S	EN650A	e2*0662*	2015		RA55	RA26
	Vulcan 650 S	EN650D	e1*168/2013*00024*	2017		RA55	RA26
	Vulcan 650 S	EN650DA2	e1*168/2013*00025*	2016		RA55	RA26
	Vulcan 650 S / Performance / Tourer	EN650J	e1*168/2013*00257*	2020		RA55	RA26
	Vulcan 650 S / Performance / Tourer	EN650JA2	e1*168/2013*00258*	2020		RA55	RA26
	Z 650	ER650H	e1*168/2013*00037*	2017		RA55	RA26
	Z 650 (A2)	ER650HA2	e1*168/2013*00038*	2017		RA55	RA26
	Z 650 / Performance	ER650K	e1*168/2013*00180*	2019		RA55	RA26
	Z 650 (A2) / Performance	ER650KA2	e1*168/2013*00181*	2019		RA55	RA26
	Z 650 / Sport / 50 <sup>th</sup> Anni. / Performance	ER650S	e1*168/2013*00318*	2022		RA180	RA26
	Z 650 / Sport / 50 <sup>th</sup> Anni. / Performance (A2)	ER650SA2	e1*168/2013*00319*	2022		RA180	RA26
	Z 650 RS / 50 <sup>th</sup> Anniversary	ER650M	e1*168/2013*00292*	2022		RA180	RA26
	Z 650 RS / 50 <sup>th</sup> Anniversary (A2)	ER650MA2	e1*168/2013*00291*	2022		RA180	RA26
	Ninja 650	EX650K	e4*168/2013*00039*	2017		RA55	RA26
	Ninja 650 (A2)	EX650KA2	e4*168/2013*00040*	2017		RA55	RA26
Ninja 650 / Performance / Tourer	EX650M	e1*168/2013*00182*	2019		RA55	RA26	
Ninja 650 (A2) / Performance / Tourer	EX650MA2	e1*168/2013*00183*	2019		RA55	RA26	
Ninja 650 / Sport / Tourer	EX650S	e1*168/2013*00320*	2022		RA180	RA26	
Ninja 650 / Sport / Tourer (A2)	EX650SA2	e1*168/2013*00321*	2022		RA180	RA26	
Z 750 / S	ZR750J	e1*0197*	2004		RA55	RA23	
Z 750 S	ZR750K	EBE	2005	2006	RA55	RA23	
Z 750	ZR750L	e1*0309*	2007		RA56	RA26	
Z 750	ZR750M	EBE	2007	2012	RA56	RA26	
Z 750 R	ZR750N	e1*0487*	2011		RA56	RA42	
ZR 7 / S	ZR750F	e1*00023*	1999		RA55	RA23	
ZR 750 Zephyr	ZR750C	F541	1991		RA55	RA23	

Techn. Bericht Nr. / Techn. Report No.: 17-00124-CM-GBM-07  
Hersteller / Manufacturer: MTP Racing GmbH  
Austausch Handbremshebel Typ /  
Aftermarket Brake Lever Type: BC

Anlage / Attachment 5.1  
Verwendungsbereich  
Application list  
Seite / Page 34/93

Hersteller Manufacturer	Modell Model	Type	ABE / EG	Baujahr von Year from	bis to	Adapter Kupplung Clutch adapter	Adapter Bremsse Brake adapter
Kawasaki	ZR 750 Zephyr	ZR750D	F541	1996		RA55	RA23
	ZX-7 R / RR	ZX750N/P	H202	1995		RA12	RA23
	ZXR 750	ZX750HI/J/K/L	F671	1989		RA12	RA23
	ZXR 750 R	ZX750M	G154	1993		RA12	RA23
	GPX 750 R	ZX750F	E396	1987		RA12	RA23
	W 800	EJ800A	e1*0497*	2011		RA55	RA23
	W 800 / Street / Cafe	EJ800B	e1*168/2013*00141	2019		RA55	RA23
	W 800 Standard	EJ800E	e1*168/2013*00259*	2021		RA55	RA23
	Z 800	ZR800A	e4*2908*	2013		RA56	RA26
	Z 800 , ABS	ZR800C	e4*2909*	2013		RA56	RA26
	Z 800	ZR800E	e4*3207*	2016		RA56	RA26
	Z 800 ABS	ZR800F	e4*3208*	2016		RA56	RA26
	GPZ 900 R	ZX900A	D363	1990		RA12	RA23
	Z 900 RS / Performance	ZR900C	e1*168/2013*00057*	2018		RA55	RA42
	Z 900 RS Cafe / Performance	ZR900C	e1*168/2013*00057*	2018		RA55	RA42
	Z 900 RS / RS SE / Cafe	ZR900K	e1*168/2013*00238*	2020		RA180/*11)	RA42
	Z 900 SE	ZR900F	e1*168/2013*00176*	2021		RA180/*11)	RA42
	Z 900	ZR900B	e1*168/2013*00043*	2017		RA55	RA26
	Z 900	ZR900D	e1*168/2013*00060*	2018		RA55	RA26
	Z 900	ZR900DA2	e1*168/2013*00061*	2018		RA55	RA26
Z 900 / Performance	ZR900F	e1*168/2013*00176*	2019		RA180/*11)	RA26	
Z 900 / Performance	ZR900H	e1*168/2013*00177*	2019		RA55	RA26	
Z 900 / Performance	ZR900HA2	e1*168/2013*00178*	2019		RA55	RA26	
Z 900 / Performance / 50th Anniversary	ZR900P	e1*168/2013*00311*	2022		RA180	RA26	
Z 900 / Performance / 50th Anniversary	ZR900PA2	e1*168/2013*00312*	2022		RA180	RA26	
Z 900 50th Anniversary	ZR900K	e1*168/2013*00238*	2022		RA180	RA42	
ZX-9 R	ZX900B	G588	1994		RA12	RA23	
ZX-9 R	ZX900C	H884	1998		RA55	RA23	

Techn.Bericht Nr. / Techn. Report No.: 17-00124-CM-GBM-07  
Hersteller / Manufacturer: MTP Racing GmbH  
Austausch Handbremshebel Typ /  
Aftermarket Brake Lever Type: BC

Anlage / Attachment 5.1  
Verwendungsbereich  
Application list  
Seite / Page 35/93

Hersteller Manufacturer	Modell Model	Type Type	ABE / EG	Baujahr von Year from	bis to	Adapter Kupplung Clutch adapter	Adapter Bremsse Brake adapter
Kawasaki	ZX-9 R	ZX900E	e1*00054*	2000		RA56	RA23
	GPZ 1000 RX	ZXT10A	D994*	1981		RA12	RA23
	GTR 1000	ZGT00A	e1*00022*	1986		RA12	RA23
	GTR 1000	ZGT00A	E098	1986		RA12	RA23
	KLV 1000	KLV1000A	e4*0142*	2004		RA68	RA23
	Ninja 1000 / Z 1000 SX	ZXT00G	e1*0486*	2011		RA56	RA42
	Ninja H2 / R	ZXT00N	e4*3111*	2015	2016	RA45	RA21
	Ninja H2 / R	ZXT00N	e4*3112*	2015	2016	RA45	RA21
	Ninja H2 / R	ZXT00X	e4*168/2013*00040*	2017	2018	RA45	RA21
	Ninja H2 / R	ZXT00Y	e4*168/2013*	2017	2019	RA45	RA21
	Ninja H2 / Carbon	ZXT02J	e4*168/2013*00094*00	2019		RA45	RA21
	Ninja H2 SX	ZXT02A	e4*168/2013*00073*	2018		RA131	RA159
	Ninja H2 SX SE	ZXT02B	e4*168/2013*00073*	2018		RA131	RA159
	Ninja H2 SX SE+ / Performance / Tourer	ZXT02D	e4*168/2013*00073*	2019		RA131	RA159
	Ninja H2 SX SE+ / Performance / Tourer	ZXT02A	e4*168/2013*00073*	2019		RA131	RA159
	Ninja H2 SX / Tourer / Performance Tourer	ZXT02P	e4*168/2013*00153*	2022		RA131	RA95
	Ninja H2 SX SE / Tourer / Performance	ZXT02P	e4*168/2013*00153*	2022		RA131	RA95
	Ninja H2 SX SE Performance Tourer	ZXT02P	e4*168/2013*00153*	2022		RA131	RA95
	Versys 1000	LZT00	e1*0540*	2012		RA56	RA23
	Versys 1000	LZT00B	e4*3111*	2015		RA55	RA26
Versys 1000	LZT00B	e4*168/2013*00029*	2017		RA55	RA26	
Versys 1000 S / SE / GT	LZT00C	e4*168/2013*00086*	2021		RA180	RA159	
Versys 1000 SE/LT/GT	LZT00C	e4*168/2013*00086*	2019		RA180	RA159	
Z 1000	ZRT1000H	e4*168/2013*00028*	2017		RA55	RA42	
Z 1000	ZRT00A	e1*0172*	2003		RA56	RA23	
Z 1000	ZRT00B/C	e4*1275*	2007		RA56	RA42	
Z 1000	ZRT00D/E	e4*2374*	2010		RA56	RA42	
Z 1000	ZRT00F	e4*3009*	2014		RA56	RA42	



Techn.Bericht Nr. / Techn. Report No.: 17-00124-CM-GBM-07  
 Hersteller / Manufacturer: MTP Racing GmbH  
 Austausch Handbremshebel Typ /  
 Aftermarket Brake LeverType: BC

Anlage / Attachment 5.1  
 Verwendungsbereich  
 Application list  
 Seite / Page 36/93

Hersteller Manufacturer	Modell Model	Type Type	ABE / EG	Baujahr von Year from	bis to	Adapter Kupplung Clutch adapter	Adapter Bremsse Brake adapter
Kawasaki	Z 1000 R	ZRT00J	e4*168/2013*00028*	2017		RA56	RA42
	Z 1000 R	ZRT00H	e1*168/2013*00037	2017		RA55	RA42
	Z 1000 SX	ZXT00L	e1*0611*	2014		RA56	RA42
	Z 1000 SX / Tourer	ZXT00W	e4*168/2013*00034*	2017		RA55	RA42
	Ninja 1000 SX / Performance / Tourer	ZXT02K	e4*168/2013*00116*	2020		RA180	RA159
	Ninja 1000 SX Performance Tourer	ZXT02K	e4*168/2013*00116*	2022		RA180	RA159
	Z 1000 SX / Tourer	ZXT00G	e1*0486*	2011		RA56	RA42
	Z H2 / Performance	ZRT00K	e4*168/2013*00117*	2020		RA131	RA159
	Z H2 SE / Performance	ZRT00K	e4*168/2013*00117*01	2021		RA131	RA95
	ZX-10 / Tomcat	ZXT00B	E795*	1988		RA12	RA23
	ZX-10 R Ninja	ZXT00C	e4*0246*	2004	2005	RA56	RA23
	ZX-10 R	ZXT00D	e1*0270*	2006	2007	RA56	RA42
	ZX-10 R	ZXT00E	e1*0350*	2008	2009	RA56	RA42
	ZX-10 R	ZXT00F	e1*0443*	2010	2015	RA56	RA42
	ZX-10 R	ZXT00J	e4*2549*	2011	2015	RA56	RA42
	ZX-10 R	ZXT00J	e4*2548*	2011	2015	RA56	RA42
	ZX-10 R / RR	ZXT00S	e4*168/2013*00006*	2016	2018	RA56	RA21
	ZX-10 R / SE	ZXT02C	e4*168/2013*00077*	2018		RA56	RA21
	ZX-10 R / RR / SE	ZXT02E	e4*168/2013*00091*	2019		RA56	RA21
	ZX-10R / Performance / KRT	ZXT02L	e4*168/2013*00141*	2021		RA190	RA95
ZX-10RR / Performance	ZXT02L	e4*168/2013*00141*	2021		RA190	RA95	
GPZ 1100	ZXT10E	G936	1995		RA12	RA23	
ZR 1100 Zephyr	ZRT10A	F989	1992		RA12	RA23	
ZRX 1100	ZRT10C	H619	1996	1999	RA12	RA23	
ZRX 1100	ZRT10C	e4*0011*	1997		RA12	RA23	
ZX 1100 / ZX-11	ZXT10	F381	1990		RA12	RA23	
ZZ-R 1100	ZXT10C	F381	1990		RA12	RA23	
ZZ-R 1100	ZXT10D	G203	1993		RA12	RA23	

Techn.Bericht Nr. / Techn. Report No.: 17-00124-CM-GBM-07  
Hersteller / Manufacturer: MTP Racing GmbH  
Austausch Handbremshebel Typ /  
Aftermarket Brake Lever Type: BC

Anlage / Attachment 5.1  
Verwendungsbereich  
Application list  
Seite / Page 37/93

Hersteller Manufacturer	Modell Model	Type Type	ABE / EG	Baujahr von Year from	bis to	Adapter Kupplung Clutch adapter	Adapter Bremsse Brake adapter
Kawasaki	ZRX 1200 C / R / S	ZRT20A	e4*0106*	2001		RA12	RA23
	ZX-12 R	ZXT20A	e1*00065*	2000		RA56	RA23
	ZZ-R 1200	ZXT20C	e1*00142*	2002		RA12	RA23
	GTR 1400	ZGT40A	e1*0310*	2007		RA51	RA42
	GTR 1400	ZGT40C	e1*0442*	2010		RA51	RA42
	GTR 1400	ZGT40E	e1*0647*	2015		RA51	RA42
	ZX1400 / ZX14R	ZXT40A	e4*0912*	2006		RA51	RA42
	ZX1400 / ZZR1400	ZXT40C	e4*1560*	2006		RA51	RA42
	ZX1400 / ZZR1400	ZXT40E	e4*2810*	2012		RA51	RA42
	ZX1400 / ZZR1400	ZXT40H	e4*168/2013*00003*	2016		RA51	RA42
	VN 1500 Classic	VNT50D	H366*	1998		RA12	RA23
	VN 1500 Classic Tourer	VNT50G	H975	1998		RA12	RA23
	VN 1500 Mean Streak	VNT50P	e1*00117*	2002		RA12	RA23
	VN 1500 Classic Fi	VNT50N	e4*0063*	2000		RA12	RA23
	VN 1500 Drifter	VNT50J	e1*00009*	1999		RA12	RA23
	VN 1600 Classic Tourer	VNT60B	e4*0215*	2003		RA12	RA23
	VN 1600 Mean Streak	VNT60B	e4*0215*	2004		RA12	RA23
	125 Duke	KTM IS DUKE	e1*0512*	2011	2016	RA122 / *5)	RA52
	125 Duke	KTM IS DUKE	e1*168/2013*00046*	2017		RA122 / *5)	RA52
	125 Duke	KTM IS DUKE	e1*168/2013*00047*	2017		RA122 / *5)	RA52
EXC 125	KTM2T-EXC	e1*92/61*00060*	2000	2003	RA61	RA188	
EXC 125	KTM 2T-EXC	e1*92/61*00060*	2004	2006	RA132	RA188	
EXC 125 / Six Days	KTM 125 EXC	e1*2002/24*0334*	2007	2013	RA132	RA188	
EXE 125 / Supermoto	KTM 2T-EXE	e1*92/61*00082*	2000	2001	RA61	RA86	
RC 125	KTM IS RC	e1*168/2013*00016*	2013		RA122 / *5)	RA52	
RC 125	KTM IS RC	e1*0646*	2014	2016	RA122 / *5)	RA52	
RC 125	KTM IS RC	e1*168/2013*00048*	2017		RA122 / *5)	RA52	
RC 125	KTM IS RC	e1*168/2013*00285*	2021		RA122	RA52	
KTM							

Techn. Bericht Nr. / Techn. Report No.: 17-00124-CM-GBM-07  
Hersteller / Manufacturer: MTP Racing GmbH  
Austausch Handbremshebel Typ /  
Aftermarket Brake Lever Type: BC

Anlage / Attachment 5.1  
Verwendungsbereich  
Application list  
Seite / Page 38/93

Hersteller Manufacturer	Modell Model	Type Type	ABE / EG	Baujahr von Year from	bis to	Adapter Kupplung Clutch adapter	Adapter Bremsse Brake adapter
KTM	200 Duke	KTM IS Duke	e1*0512*	2012	2016	RA122 / *5)	RA52
	200 Duke	KTM IS Duke	e1*168/2013*00046*	2017		RA122 / *5)	RA52
	200 Duke	KTM IS Duke	e1*168/2013*00047*	2017		RA122 / *5)	RA52
	EXC 200	KTM 2T-EXC	e1*92/61*00060*	1998	1999	RA61	RA86
	EXC 200	KTM 2T-EXC	e1*92/61*00060*	2000	2006	RA61	RA188
	EXC 200	KTM 200 EXC	e1*2002/24*0334*	2007	2007	RA61	RA188
	EXC 200	KTM 200 EXC	e1*2002/24*0334*	2008	2013	RA132	RA188
	RC 200	KTM IS RC	e1*0646*	2014		RA122 / *5)	RA52
	RC 200	KTM IS RC	e1*168/2013*00016*	2013		RA122 / *5)	RA52
	RC 200	KTM IS RC	e1*168/2013*00048*	2017		RA122 / *5)	RA52
	EXC 250	KTM 250 EXC	e1*2000/7*00060*	1996	1998	RA60	RA86
	EXC 250	KTM 250 EXC	e1*2000/7*00060*	1999	1999	RA61	RA86
	EXC 250	KTM 250 EXC	e1*2000/7*00060*	2000	2005	RA61	RA188
	EXC 250 4T Racing	KTM 250 EXC	e1*2000/7*00067*	2002	2006	RA61	RA188
	EXC 300	KTM 300 EXC	e1*2000/7*00060*	1995	1998	RA60	RA86
	EXC 300	KTM 300 EXC	e1*2000/7*00060*	1999	1999	RA61	RA86
	EXC 300	KTM 300 EXC	e1*2000/7*00060*	2000	2005	RA61	RA188
	390 Duke	KTM IS Duke	e1*0512*	2013		RA122 / *5)	RA52
	390 Duke	KTM IS Duke	e1*168/2013*00046*	2017		RA122 / *5)	RA52
	390 Duke	KTM IS Duke	e1*168/2013*00047*	2017		RA122 / *5)	RA52
RC 390	KTM IS RC	e1*0646*	2014		RA122 / *5)	RA52	
RC 390 / R	KTM IS RC	e1*168/2013*00016*	2016		RA122 / *5)	RA52	
RC 390	KTM IS RC	e1*168/2013*00286*	2021		RA122 / *5)	RA52	
390 Adventure	KTM IS Adventure	e1*168/2013*00209*	2019		RA122	RA52	
400 LC 4	KTM 4T-EGS	e1*0007*	1998	1999	RA60	RA86	
EXC 400 Racing	KTM 400 EXC	e1*2000/7*00067*	2000	2007	RA61	RA188	
EXC 450 Racing	KTM 450 EXC	e1*2000/7*00067*	2003	2006	RA61	RA188	

Techn. Bericht Nr. / Techn. Report No.: 17-00124-CM-GBM-07  
Hersteller / Manufacturer: MTP Racing GmbH  
Austausch Handbremshebel Typ /  
Aftermarket Brake Lever Type: BC

Anlage / Attachment 5.1  
Verwendungsbereich  
Application list  
Seite / Page 39/93

Hersteller Manufacturer	Modell Model	Type Type	ABE / EG	Baujahr von Year from	bis to	Adapter Kupplung Clutch adapter	Adapter Bremsse Brake adapter
KTM	EXC 450 Racing	KTM 450 EXC-R	e1*2002/24*0335*	2007	2007	RA61	RA188
	EXC 520 Racing	KTM 520 EXC	e1*2000/7*00067*	2000	2002	RA61	RA188
	EXC 525 Racing	KTM 525 EXC	e1*2000/7*00067*	2003	2004	RA61	RA188
	EXC 525 Racing	KTM 525 EXC	e1*2002/24*0257*	2005	2007	RA61	RA188
	620 LC-4 Competition	KTM 4T-EGS	e1*0007*	1997		RA60	RA86
	620 LSE	KTM 4T-EGS	EBE	1997		RA60	RA86
	620 DUKE E	KTM GS 620	EBE	1994	1997	RA60	RA16
	625 SMC / LC-4	KTM 4T-EGS	e1*0007*	2003	2006	RA61	RA16
	SXC 625 LC4	KTM 4T-EGS	e1*92/61*00007*	2003	2006	RA61	RA188
	640 Adventure-R	KTM 4T-EGS	e1*0007*	1998	2001	RA60	RA86
	640 Adventure	KTM 4T-EGS	e1*0007*08	2005	2007	RA61	RA62
	640 Adventure R	KTM 4T-EGS	e1*0007*08	2004		RA61	RA62
	640 DUKE II / Limited	KTM DK II	e1*0048*	2003		RA61	RA16
	640 DUKE II	KTM DK II	e1*0048*	1999	2002	RA60	RA16
	640 LC4 / RALLYE / SixDays	KTM 4T-EGS	e1*0007*	1997		RA60	RA86
	640 LC4 Supermoto / Prestige / SMC	KTM 4T-EGS	e1*0007*	2003	2006	RA61	RA16
	640 LC4 Supermoto	KTM 4T-EGS	e1*0007*	1999		RA60	RA86
	640 LC4-E / Supermoto / Prestige / SixDays	KTM 4T-EGS	e1*0007*	2000	2001	RA60	RA86
	660 SMC	4T-EGS	e1*0007*09	2003	2006	RA61	RA16
	690 DUKE	KTM Duke	e1*0353*	2008	2011	RA127 / *1)	RA21
690 DUKE	KTM 690 Duke	e1*0553*	2012		RA61	RA16	
690 DUKE ABS	KTM 690 Duke	e1*0553*	2013		RA61	RA16	
690 DUKE ABS	KTM 690 Duke	e1*0553*	2014	2015	RA132 / *6), *7)	RA16	
690 DUKE	KTM 690 Duke	e1*00002*	2015		RA132 / *6), *7)	RA16	
690 DUKE	KTM 690 Duke	e1*168/2013*00002*	2015		RA132 / *6), *7)	RA16	
690 DUKE	KTM 690 Duke	e1*168/2013*00003*	2015		RA132 / *6), *7)	RA16	
690 DUKE R	KTM Duke	e1*0353*	2010	2011	RA127 / *1)	RA21	
690 DUKE R ABS	KTM 690 Duke	e1*0553*	2013		RA61	RA21	



Techn.Bericht Nr. / Techn. Report No.: 17-00124-CM-GBM-07  
Hersteller / Manufacturer: MTP Racing GmbH  
Austausch Handbremshebel Typ /  
Aftermarket Brake LeverType: BC

Hersteller Manufacturer	Modell Model	Type	ABE / EG	Baujahr von Year from	bis to	Adapter Kupplung Clutch adapter	Adapter Bremsse Brake adapter
KTM	690 DUKE R ABS	KTM 690 Duke	e1*0553*	2014	2015	RA132 / *6,*7)	RA21
	690 DUKE R	KTM 690 Duke	e1*00002*	2015		RA132 / *6,*7)	RA21
	690 DUKE R	KTM 690 Duke	e1*168/2013*00003*	2015		RA132 / *6,*7)	RA21
	690 DUKE R	KTM 690 Duke	e1*168/2013*00002*	2015		RA132 / *6,*7)	RA21
	690 ENDURO	LC4-A1	e1*0354*	2008	2010	RA61	RA86
	690 ENDURO R	LC4-A1	e1*0354*	2009	2012	RA61	RA86
	690 ENDURO R	KTM 690 LC4	e1*0354*	2013	2013	RA132 / *6,*7)	RA86
	690 ENDURO R ABS	KTM 690 LC4	e1*0354*	2014		RA132 / *6,*7)	RA16
	690 ENDURO R ABS	KTM 690 LC4	e1*168/2013*00146*	2018		RA132 / *6,*7)	RA16
	690 ENDURO R ABS	KTM 690 LC4	e1*168/2013*00147*	2018		RA132 / *6,*7)	RA16
	690 Rally Factory Replica	KTM Rally	e1*2002/24*0281*	2009	2010	RA61	RA188
	690 SMC	KTM 690 LC4	e1*0354*03	2008	2011	RA61	RA16
	690 SMC R	KTM 690 LC4	e1*0354*04	2012		RA61	RA16
	690 SMC R	KTM 690 LC4	e1*0354*05	2013		RA132 / *6,*7)	RA16
	690 SMC R ABS (nur BCS)	KTM 690 LC4	e1*0354*	2014	2017	RA132 / *6,*7)	RA16
	690 SMC R (nur BCS)	KTM 690 LC4	e1*168/2013*00146*	2018		RA132 / *6,*7)	RA16
	690 SMC R (nur BCS)	KTM 690 LC4	e1*168/2013*00147*	2018		RA132 / *6,*7)	RA16
	690 SMC R ABS	KTM 690 LC4	e1*0354*	2014	2017	RA132	RA16
	690 SMC R	KTM 690 LC4	e1*168/2013*00146*	2018		RA132	RA16
	690 SMC R	KTM 690 LC4	e1*168/2013*00147*	2018		RA132	RA16
690 SUPERMOTO	KTM LC4	e1*0313*	2007	2009	RA61	RA16	
690 SUPERMOTO PRESTIGE	KTM LC4	e1*0313*	2007		RA127 / *1)	RA21	
690 SUPERMOTO R	KTM LC4	e1*0313*	2008		RA127 / *1)	RA21	
790 Duke	KTM790 Duke	e1*168/2013*00063*	2018		RA106	RA107	
790 Duke	KTM790 Duke L	e1*168/2013*00083*	2018		RA106	RA107	
790 Duke	KTM790 Duke L	e1*168/2013*00084*	2018		RA106	RA107	
790 Adventure / R / Rally	KTM 790 Adventure	e1*168/2013*00148*	2019		RA117	RA116	



Techn. Bericht Nr. / Techn. Report No.: 17-00124-CM-GBM-07  
 Hersteller / Manufacturer: MTP Racing GmbH  
 Austausch Handbremshebel Typ / Aftermarket Brake Lever Type: BC

Anlage / Attachment 5.1  
 Verwendungsbereich  
 Application list  
 Seite / Page 41/93

Hersteller Manufacturer	Modell Model	Type	ABE / EG	Baujahr von Year from	bis to	Adapter Kupplung Clutch adapter	Adapter Bremsse Brake adapter
KTM	790 Adventure / R / Rally	KTM 790 Adventure	e1*168/2013*00149*	2019		RA117	RA116
	890 Duke R	KTM 790 Duke	e1*168/2013*00063*01	2020		RA106	RA134 / *8)
	890 Duke R	KTM R2 Duke	e1*168/2013*00063*01	2020		RA106	RA134 / *8)
	890 Duke / GP	KTM 790 Duke	e1*168/2013*00063*02	2021		RA106	RA107
	890 Duke L	KTM 790 Duke L	e1*168/2013*00083*01	2021		RA106	RA107
	890 Duke L	KTM 790 Duke L	e1*168/2013*00084*01	2021		RA106	RA107
	890 Adventure / L	KTM 790 Adventure	e1*168/2013*00148*01	2021		RA117	RA116
	890 Adventure / L	KTM 790 Adventure	e1*168/2013*00149*01	2021		RA117	RA116
	890 Adventure R / Rally	KTM R2 Adventure	e1*168/2013*00250*	2021		RA117	RA116
	950 Adventure / S	KTM-LC8	e1*0180*	2003		RA61	RA62
	950 Super Enduro R	KVE	e9*1308*	2006	2008	RA61	RA86
	950 SUPERMOTO R/T	KTM-LC8-SM	e1*0249*	2005	2006	RA61	RA21
	950 SUPERMOTO R/T	KTM-LC8-SM	e1*0249*	2007	2008	RA61	RA13
	990 SUPER DUKE / R	KTM-LC8-EFI	e1*0232*	2005	2013	RA127 / *1)	RA21
990 Supermoto, R, T	KTM-LC8-SM	e1*0249*	2008-		RA61	RA13	
990 Adventure Dakar / Limited Edition	KTM LC8	e1*0180*04	2010	2011	RA61	RA62	
990 Adventure ABS	KTM LC8	e1*0180*02	2006	2012	RA61	RA62	
990 Adventure R	KTM LC8	e1*0180*04	2009	2012	RA61	RA62	
990 Adventure S	KTM LC8	e1*0180*	2006	2008	RA61	RA62	
1050 Adventure ABS	KTM Adventure	e1*0596*	2016		RA132 / *6), *7)	RA16	
1090 Adventure / R / L	KTM Adventure	e1*168/2013*00031*	2017		RA132 / *6), *7)	RA16	
1090 Adventure / R / L	KTM Adventure	e1*168/2013*00033*	2017		RA132	RA16	

Techn.Bericht Nr. / Techn. Report No.: 17-00124-CM-GBM-07  
Hersteller / Manufacturer: MTP Racing GmbH  
Austausch Handbremshebel Typ /  
Aftermarket Brake LeverType: BC

Hersteller Manufacturer	Modell Model	Type	ABE / EG	Baujahr von Year from	bis to	Adapter Kupplung Clutch adapter	Adapter Bremsse Brake adapter
KTM	1090 Adventure / R / L	KTM Adventure	e1*168/2013*00035*	2017		RA132	RA16
	1190 RC 8 R/RS/RRS	KTM RC8	e1*0379*	2008	2016	RA127 / *1)	RA21
	1190 Adventure ABS / R	KTM Adventure	e1*0596*	2013		RA132 / *6),*7)	RA13
	1290 Super Adventure	KTM Adventure	e1*0596*	2015		RA132 / *6),*7)	RA13
	1290 Super Adventure / S / R / T	KTM Adventure	e1*168/2013*00031*	2016		RA132 / *6),*7)	RA13
	1290 Super Adventure / S / R	KTM V2 Adventure	e1*168/2013*00274*	2021		RA132	RA13
	1290 SUPER DUKE GT	KTM Superduke	e1*0620*	2017		RA127 / *1)	RA21
	1290 SUPER DUKE GT	KTM Superduke	e1*168/2013*00001*	2017		RA127 / *1)	RA21
	1290 SUPER DUKE GT ABS	KTM Superduke	e1*0620*	2016		RA127 / *1)	RA21
	1290 SUPER DUKE R	KTM Superduke	e1*0620*	2017		RA127 / *1)	RA21
1290 SUPER DUKE R	KTM Superduke	e1*168/2013*00001*	2017		RA127 / *1)	RA21	
1290 SUPER DUKE R ABS	KTM Superduke	e1*0620*	2014	2016	RA127 / *1)	RA21	
1290 Super Duke R / Evo	KTM Super Duke	e1*168/2013*00185*	2020		RA127 / *1)	RA95	
Kymco	Downtown 125i	V2	e4*2136*	2010	2016	RA163	RA162
	Downtown 300i	V2	e4*2136*	2009	2014	RA163	RA162
	K-XCT 125i	D8	e4*2878*	2013	2016	RA163	RA162
	K-XCT 300i	D8	e4*2878*	2013	2016	RA163	RA162
	MyRoad 700i	V3	e4*2139*	2009	2016	RA163	RA162
	New Downtown 125i	V2	e13*168/2013*00005*	2016		RA163	RA162
	New Downtown 350i	C7	e13*168/2013*00006*	2015		RA163	RA162
	Xciting 300i R	T7	e4*0363*	2008	2010	RA163	RA162
	Xciting 400i	D6	e4*2903*	2014	2019	RA163	RA162
	Xciting S 400i	D6	e13*168/2013*00007*	2019		RA163	RA162
Malaguti	Xciting 500i R ABS	T7	e4*0363*	2008	2013	RA163	RA162
	XSM 125 Supermoto	ET1	e24*168/2013*00048*	2019		RA128	RA160 *3)
	XTM 125 Enduro	ET1	e24*168/2013*00048*	2019		RA128	RA160 *3)

Techn. Bericht Nr. / Techn. Report No.: 17-00124-CM-GBM-07  
Hersteller / Manufacturer: MTP Racing GmbH  
Austausch Handbremshebel Typ / Aftermarket Brake Lever Type: BC

Anlage / Attachment 5.1  
Verwendungsbereich  
Application list  
Seite / Page 43/93

Hersteller Manufacturer	Modell Model	Type Type	ABE / EG	Baujahr von Year from	bis to	Adapter Kupplung Clutch adapter	Adapter Bremsse Brake adapter
Moto Guzzi (Piaggio)	Breva 750	LL	e11*00081*	2002		RA14	RA24
	Nevada Classic 750	LM	e11*0112*	2006		RA14	RA24
	V7 Classic	LW	e11*0671*	2008		RA14	RA24
	V7 Racer	LW	e11*0671*	2008		RA14	RA24
	V7 Stone/Special	LW	e11*0671*	2012		RA14	RA24
	V7 III	LD	e11*00251*	2016		RA14	RA24
	V7 III	LD1	e1*168/2013*00120*	2016		RA14	RA24
	V7 Special Edition	KZ	e49*168/2013*00063*	2023		RA14	RA24
	V7 Stone Palace Gucci	KZ	e49*168/2013*00063*	2023		RA14	RA24
	Breva 850	LP	e11*0152*	2006		RA19	RA24
	Griso 850	LS	e11*0211*	2006		RA19	RA24
	V85 TT 850 / Travel	KW	e1*168/2013*00158*	2018		RA191	RA28
	V85 TT 850 / Travel (A2)	KX	e1*168/2013*00159*	2018		RA191	RA28
	V85 TT 850	KW1	e1*168/2013*00327*	2018		RA191	RA28
	V85 TT 850 (A2)	KW1	e1*168/2013*00328*	2018		RA191	RA28
	V85 TT 850 / Travel	KY	e49*168/2013*00065*	2021		RA191	RA28
	V85 TT 850 / Travel (A2)	MB	e49*168/2013*00066*	2021		RA191	RA28
V85 TT 850 Guardia d'Onore	KY	e49*168/2013*00065*	2023		RA191	RA28	
V85 TT 850 Guardia d'Onore (A2)	MB	e49*168/2013*00066*	2023		RA191	RA28	
V85 TT 850 Evocative Graphics	KY	e49*168/2013*00065*	2023		RA191	RA28	
V85 TT 850 Evocative Graphics (A2)	MB	e49*168/2013*00066*	2023		RA191	RA28	
V7 850 Stone / Centenario / Special	KZ	e49*168/2013*00063*	2021		RA14	RA24	
V9 850 ie / Bobber / Roamer	LH	e11*168/2013*00210*	2016		RA14	RA24	
V9 850 ie / Bobber / Roamer	KP	e11*168/2013*00211*	2016		RA14	RA24	
V9 850 ie / Bobber / Centenario / Roamer	MA	e49*168/2013*00064*	2021		RA14	RA24	
V9 Bobber Special Edition	MA	e49*168/2013*00064*	2023		RA14	RA24	
Norge 850 L	LP / LZ	e11*0152*	2007		RA19	RA24	
Norge 850 T GTL	LP / LZ	e11*0152*	2007		RA19	RA24	

Techn. Bericht Nr. / Techn. Report No.: 17-00124-CM-GBM-07  
Hersteller / Manufacturer: MTP Racing GmbH  
Austausch Handbremshebel Typ /  
Aftermarket Brake Lever Type: BC

Anlage / Attachment 5.1  
Verwendungsbereich  
Application list  
Seite / Page 44/93

Hersteller Manufacturer	Modell Model	Typ Type	ABE / EG	Baujahr von Year from	bis to	Adapter Kupplung Clutch adapter	Adapter Bremsse Brake adapter
Moto Guzzi (Piaggio)	Bellagio 940	LY	e11*0614*	2007		RA19	RA24
	V100 Mandello / S	MG	e13*168/2013*01513*	2022		RA186	RA95
	Breva 1100	LP	e11*0152*	2004		RA19	RA24
	Griso 1100	LS	e11*0211*	2006		RA19	RA24
	V11	KS	e3*0075*	2003		RA18	RA16
	1200 Sport	LP	e11*0152*	2008		RA19	RA24
	1200 Stelvio	LZ	e11*0692*	2008		RA19	RA24
	Breva 1200	LP	e11*0152*	2008		RA19	RA24
	Griso 8V	LS	e11*0211*	2006		RA19	RA24
	Norge 1200 H / T	LP / LZ	e11*0152*	2008		RA19	RA24
	Audace 1400	LC	e11*168/2013*00201*	2015		RA11	RA28
	Audace 1400	LC	e1*168/2013*00198*	2019		RA11	RA28
	California 1400	LV	e11*1593*	2012		RA11	RA28
	X-Cape 649 (A2)	P14A650A2		e13*168/2013*01210*	2021	RA55	RA16
X-Cape 649	P14A650		e13*168/2013*01211*	2021	RA55	RA16	
Moto Morini	Milano	11	e8*168/2013*00017*	2019		RA45	RA95
	1200 Scrambler	2	e3*0443*	2009		RA19	RA24
	1200 Sport	1	e3*0340*	2008		RA19	RA24
	9 ½	2	e3*0443*	2008		RA19	RA24
	Corsaro 1200 Avio	1/2	e3*0340*	2005		RA19	RA24
	Corsaro 1200 Veloce	1/2	e3*0340*	2008		RA45	RA21
	Granpasso 1200	1	e3*0340*	2008		RA45	RA21
	Corsaro ZZ	10	e8*168/2013*00004*	2017		RA14	RA24
	Brutale 675	B3	e3*0590*	2012		RA60	RA35
	Brutale 675	B1	e9*168/2013*11001*	2016		RA60	RA35
	F3 675	F3	e3*0587*	2012		RA60	RA34
	Brutale 750	F4	e3*0024*	2001		RA59	RA35
	F4 750	F4	e3*0024*04	1999		RA59	RA35

Techn.Bericht Nr. / Techn. Report No.: 17-00124-CM-GBM-07  
Hersteller / Manufacturer: MTP Racing GmbH  
Austausch Handbremshebel Typ /  
Aftermarket Brake LeverType: BC

Anlage / Attachment 5.1  
Verwendungsbereich  
Application list  
Seite / Page 45/93

Hersteller Manufacturer	Modell Model	Type Type	ABE / EG	Baujahr von Year from	bis to	Adapter Kupplung Clutch adapter	Adapter Bremsse Brake adapter
MV Agusta	Brutale 800 Dragster / RR	B3	e3*0590*	2013	2015	RA60	RA35
	Brutale 800 / RR	B1	e9*168/2013*11001*	2016		RA59	RA34
	Brutale 800 / RR	B1	e9*168/2013*11001*04	2018		RA59	RA35
	Brutale 800 / RR / RC	2B	e9*168/2013*11236*	2019		RA59	RA35
	Brutale 800 / RR / RR SCS / Rosso	A	e9*168/2013*11691*	2021		RA59	RA35
	Dragster 800 / RR / RR SCS / RC SCS / Rosso	A	e9*168/2013*11691*	2021		RA59	RA35
	F3 800 / AGO / RC	F3	e3*0587*	2014		RA60	RA34
	F3 Rosso / RR	F1	e3*168/2013*11038*	2021		RA60	RA34
	Stradale 800	S4	e3*0603	2015		RA59	RA35
	Rivale 800	S3	e3*0603	2014		RA60	RA35
	Turismo Veloce 800	B3	e3*0590*	2013		RA59	RA35
	Turismo Veloce / Lusso	T3	e3*2002/24*0609*	2015		RA59	RA35
	Superveloce 800 / Alpine	T3	e9*168/2013*11022*	2019		RA60	RA34
	Brutale 920	B5	e3*0554*	2011		RA59	RA35
	Brutale 910 RS	F4	e3*0024*	2006		RA59	RA35
	Brutale 989 R	F4	e3*0024*13	2008		RA59	RA35
	Brutale 990 / R	B5	e3*0554	2010		RA59	RA35
	F4 1000 R / S	F5/F6	e3*0236*	2004		RA59	RA35
	F4 1000 R	F6	e3*2002/24*0564*	2010		RA59	RA35
	F4 1000 312 R	F5	e3*0236*	2007		RA59	RA35
Brutale 1000 RR / RC	B7	e9*168/2013*11460*	2019		RA45	RA95	
Rush 1000	B7	e9*168/2013*11460*	2020		RA95	RA45	
Brutale 1078 RR	F5	e3*0236*	2008		RA59	RA35	
F4 1078 312 RR	F5	e3*0236*	2008		RA59	RA35	
F4 RR	F6	e3*0564*	2011		RA45	RA21	
Brutale 1090 / R / RR	B5	e3*0340*	2010		RA59	RA35	
Brutale 1090 / R / RR	B5	e3*0554*	2010		RA59	RA35	



Techn. Bericht Nr. / Techn. Report No.: 17-00124-CM-GBM-07  
Hersteller / Manufacturer: MTP Racing GmbH  
Austausch Handbremshebel Typ /  
Aftermarket Brake Lever Type: BC

Hersteller Manufacturer	Modell Model	Type Type	ABE / EG	Baujahr von Year from	bis to	Adapter Kupplung Clutch adapter	Adapter Bremsse Brake adapter
MZ	1000 S	MZ1000	e1*0202*	2004		RA68	RA23
	1000 SF	MZ1000	e1*0202*	2005		RA12	RA23
	1000 ST	MZ1000	e1*0202*	2005		RA12	RA23
Norton	Commando 961 Sport MKII/California	N961	e11*168/2013*00275*01	2017		RA18	RA16
	Café Racer 961 MKII	N961	e11*168/2013*00275*01	2017		RA45	RA21
Piaggio	Medley 125	MA0A	e11*168/2013*00010*	2016		RA102	RA102
	Medley 150	MA0B	e11*168/2013*00011*	2016		RA102	RA102
	NRG 50	C18	K086	1998	1999	RA102	RA102
	NRG 50	C21	K438	1999	2004	RA102	RA102
	NRG 50	C21	e3*92/61*0051*	1999	2004	RA102	RA102
	NRG 50	C22	K452	1999	2002	RA102	RA102
	NRG 50	C32	e11*92/61*00039*	2002	2004	RA102	RA102
	NRG Power DD	C46	e3*2002/24*0339*	2005	2015	RA102	RA102
	Fly 125	M57	e11*0521*	2006	2011	RA168	RA167
	Fly 150	M57	e11*0521*	2006	2012	RA168	RA167
	Hexagon 125	M05	H896	1997	2005	RA168	RA167
	SKR Skipper 125	CSM1T	G500	1993		RA168	RA167
	Hexagon 180 2T	M06	H897	1998	2005	RA168	RA167
Royal Enfield	NRG Power / DT / Speciale	C32	e11*0039*	2005	2015	RA168	RA167
	Himalayan	Himalayan	e11*168/2013*00274*	2018		RA53	RA52
	Himalayan	Himalayan	e5*168/2013*00016*	2020		RA189	RA52
	Continental GT 650	Continental GT 650	e11*168/2013*00317*	2018		RA189	RA52
	Continental GT 650	GT 650-1	e5*168/2013*00017*	2018		RA189	RA52
	Interceptor 650	Continental GT 650	e11*168/2013*00317*	2018		RA189	RA52
	Interceptor 650	GT 650-1	e5*168/2013*00017*	2018		RA189	RA52
	Classic 500	Bullet	e11*168/2013*00246*	2018		RA53	RA52

Techn. Bericht Nr. / Techn. Report No.: 17-00124-CM-GBM-07  
 Hersteller / Manufacturer: MTP Racing GmbH  
 Austausch Handbremshebel Typ / Aftermarket Brake Lever Type: BC  
 Anlage / Attachment 5.1  
 Verwendungsbereich  
 Application list  
 Seite / Page 47/93

Hersteller Manufacturer	Modell Model	Type Type	ABE / EG	Baujahr von Year from	bis to	Adapter Kupplung Clutch adapter	Adapter Bremsse Brake adapter
Royal Enfield	Bullet 500	Bullet	e11*168/2013*00246*	2018		RA53	RA52
	Bullet Trials 500	Bullet	e11*168/2013*00246*	2020		RA53	RA52
Suzuki	RV 125 VanVan	WVBT	e4*92/61*0161*	2002	2010	RA69	RA79
	RV 125 VanVan	WVBT	e4*2002/24*1166*	2010	2015	RA69	RA79
	UX 125 Sixteen	CN	e9*0205*	2008		RA81	RA79
	VL 125 LC Intruder	A4	K494	2000		RA20	RA23
	GSX-R 125	WDL0	e4*168/2013*00070*	2018	2019	RA46	RA119
	GSX-S 125	WDL0	e4*168/2013*00070*	2018	2019	RA46	RA119
	GSX-R 125	WDL0	e4*168/2013*00070*03	2020		RA172	RA119
	GSX-S 125	WDL0	e4*168/2013*00070*03	2020		RA172	RA119
	GSF 250 Bandit	GJ74A	EBE	1998		RA72	RA23
	GSF 250 Bandit	GJ77A	EBE	1998		RA72	RA23
	RGV 250	VJ22A / B	F611	1988		RA103	RA23
	V-Strom 250 ABS	WDS0	e4*168/2013*00069*	2017		RA69	RA23
	UH125 Burgman	WVBP	EBE	2002	2006	RA81	RA79
	UH200 Burgman	WVCD	EBE	2007	2013	RA81	RA79
	UH200 ABS Burgman	WVC9	EBE	2014	2016	RA81	RA79
	AN250 Burgman	WVAN	e4*0098*	1999	2001	RA81	RA79
	AN400 Burgman	WVAU	e4*0099*	1999	2002	RA81	RA79
	AN400 Burgman	WVBW	e4*0177*	2003	2006	RA81	RA79
	AN400 Burgman	WVCG	e4*1052*	2007	2011	RA81	RA79
	AN 400 Burgman	WVCG	e4*1052*	2012	2013	RA81	RA79
	Burgman 400	WDU0	e4*168/2013*00067*	2018		RA81	RA79
	GS 500 E	GM51B	F114	1989		RA72	RA23
	GS 500 E	WVBK	e9*0116*	2001		RA72	RA23
	RF 600 R	GN76B	G319	1993	1997	RA103	RA23
	GSF 600 Bandit	GN77	H008	1995		RA72	RA23
	GSF 600 S Bandit	GN77	H008	1996		RA72	RA23

Techn.Bericht Nr. / Techn. Report No.: 17-00124-CM-GBM-07  
Hersteller / Manufacturer: MTP Racing GmbH  
Austausch Handbremshebel Typ / Aftermarket Brake Lever Type: BC

Anlage / Attachment 5.1  
Verwendungsbereich  
Application list  
Seite / Page 48/93

Hersteller Manufacturer	Modell Model	Type	ABE / EG	Baujahr von Year from	bis to	Adapter Kupplung Clutch adapter	Adapter Bremsse Brake adapter
Suzuki	GSF 600 S Bandit	WVA8	e4*0060*	2000		RA72	RA23
	GSR 600	WVB9	e4*0721*	2006		RA69	RA23
	GSX 600 F	AJ	H928	1998	2002	RA103	RA23
	GSX-R 600 SRAD	WVAD	H583	1996		RA69	RA23
	GSX-R 600	WVBG	e4*0100*	2001		RA69	RA23
	GSX-R 600	WVB2	e4*0253*	2004		RA69	RA34
	GSX-R 600	WVCE	e4*0849*	2006		RA71	RA34
	GSX-R 600	WVCE	e4*0849*	2006		RA78	RA34
	GSX-R 600	WVCV	e4*1756*	2008		RA71	RA34
	GSX-R 600	WVCV	e4*1756*	2008		RA78	RA34
	GSX-R 600	C3	e4*2578*	2011		RA78	RA34
	DR 650 SE	SP46B	H169	1996	2000	RA103	RA79
	DL 650 V-Strom	WVB1	e4*0233*	2004	2009	RA103	RA23
	DL 650 V-Strom	WVB1	e4*2002/24*0724*01	2010		RA69	RA23
	DL 650 V-Strom	C7	e4*2680*	2011		RA69	RA23
	DL 650 V-Strom / XT	WC70	e4*168/2013*00035*	2017		RA20	RA23
	DL 650 V-Strom / XT	WC71	e4*168/2013*00036*	2017		RA20	RA23
	DR 650 RE / REU	SP45B	G599	1994		RA103	RA79
	DR 650 SEU	SP46B	H169	1996		RA103	RA79
	DR 650 RSE / RSEU	SP43B	F753	1991		RA103	RA79
GSF 650 Bandit S/N	WVB5	e4*0359*	2004		RA92	RA23	
GSF 650 Bandit	WVCJ	e4*1342*	2007		RA68	RA23	
GSF 650 Bandit	WVCZ	e4*2163*	2009		RA68	RA23	
GSX 650 F	WVCJ	e4*1342	2008		RA68	RA23	
SFV 650 Gladius	WVCX	e4*2102*	2009		RA69	RA23	
SV 650	WCX0	e4*168/2013*00008*	2016		RA69	RA23	
SV 650	WCX1	e4*168/2013*00009*	2016		RA69	RA23	
SV 650 N / S	AV	K329	1999		RA103	RA23	

Techn.Bericht Nr. / Techn. Report No.: 17-00124-CM-GBM-07  
Hersteller / Manufacturer: MTP Racing GmbH  
Austausch Handbremshebel Typ / Aftermarket Brake LeverType: BC

Anlage / Attachment 5.1  
Verwendungsbereich  
Application list  
Seite / Page 49/93

Hersteller Manufacturer	Modell Model	Type	ABE / EG	Baujahr von Year from	bis to	Adapter Kupplung Clutch adapter	Adapter Bremsse Brake adapter
Suzuki	SV 650 N / S	WVBY	e4*0192*	2003		RA103	RA23
	SV 650 X ABS	WCX0	e4*168/2013*00008*01	2018		RA69	RA23
	SV 650 A	WCX0	e4*168/2013*00008*02	2018		RA69	RA23
	SV 650 A	WCX1	e4*168/2013*00009*02	2018		RA69	RA23
	GSR 750	C5	e4*2594*	2011		RA69	RA23
	GSX 750 W	AE	H927	1998		RA72	RA23
	GSX 750 F	AK	K222	1998	2002	RA103	RA23
	GSX 750 F	WVAK	e4*0171*	2003		RA103	RA23
	GSX-R 750	GR7AA	EBE	1990		RA103	RA23
	GSX-R 750	GR7AB	F345	1990		RA103	RA23
	GSX-R 750 W	GR7BB	F971	1992		RA103	RA23
	GSX-R 750 W	GR7BA	EBE	1992		RA103	RA23
	GSX-R 750 SRAD	GR7DA	EBE	1996		RA69	RA23
	GSX-R 750 SRAD	GR7DB	H254	1996		RA69	RA23
	GSX-R 750	WVBD	e4*0068*	2000		RA69	RA23
	GSX-R 750	WVB3	e4*0261*	2004		RA69	RA34
	GSX-R 750	WVCF	e4*0890*	2006		RA71	RA34
	GSX-R 750	WVCF	e4*0890*	2006		RA78	RA34
	GSX-R 750	WVCW	e4*1852*	2008		RA71	RA34
	GSX-R 750	WVCW	e4*1852*	2008		RA78	RA34
GSX-R 750	WVC4	e4*2587*	2011		RA78	RA34	
GSX-S 750	WC50	e4*168/2013*00037*	2017		RA69	RA23	
GSX-S 750	WC52	e4*168/2013*00093*	2019		RA69	RA23	
GSX-S 750	WC51	e4*168/2013*00092*	2019		RA69	RA23	
VS 750 GLP/GLF Intruder	VR51B	E116	1986	1988	RA88	RA23	
GSX-8S	WEM2	e6*168/2013*00138*	2023		RA69	RA23	
GSX-8S	WEM3	e6*168/2013*00139*	2023		RA69	RA23	
V-Strom 800 DE	WEM0	e6*168/2013*00137*	2023		RA69	RA23	

Techn.Bericht Nr. / Techn. Report No.: 17-00124-CM-GBM-07  
Hersteller / Manufacturer: MTP Racing GmbH  
Austausch Handbremshebel Typ / Aftermarket Brake Lever Type: BC

Anlage / Attachment 5.1  
Verwendungsbereich  
Application list  
Seite / Page 50/93

Hersteller Manufacturer	Modell Model	Type	ABE / EG	Baujahr von Year from	bis to	Adapter Kupplung Clutch adapter	Adapter Bremsse Brake adapter
Suzuki	V-Strom 800 DE	WEM1	e6*168/2013*00135*	2023		RA69	RA23
	VX 800 / U	VS51B	F399	1990		RA69	RA23
	RF 900 R	GT73B	G616	1994		RA88	RA23
	GSX-S 950	WEK1	e6*168/2013*00105*	2021		RA69	RA23
	GSX-S 950 A2	WEK2	e6*168/2013*00104*	2021		RA69	RA23
	DL 1000 V-Strom	WVBS	e4*0142*	2002		RA68	RA23
	GSX-R 1000 (K1-K2)	WVBL	e4*0108*	2001	2002	RA69	RA23
	GSX-R 1000 (K3-K4)	WVBZ	e4*0193*	2003	2004	RA69	RA23
	GSX-R 1000 (K5-K6)	WVB6	e4*0375*	2005	2006	RA71	RA34
	GSX-R 1000 (K5-K6)	WVB6	e4*0375*	2005	2006	RA78	RA34
	GSX-R 1000 (K7-K8)	WVCL	e4*1343*	2007	2008	RA68	RA34
	GSX-R 1000 (K9-L6)	WVCY	e4*2132*	2009	2016	RA78	RA34
	GSX-R 1000, R	WDM0	e4*168/2013*00052*	2017		RA78	RA34
	GSX-S 1000 / F	DG	e4*3135*	2015		RA78	RA34
	GSX-S 1000 / F	WDG0	e4*3135*	2015		RA78	RA34
	GSX-S 1000 / F	WDG0	e4*168/2013*00051*	2017		RA78	RA34
	GSX-S 1000 / GT	WEK0	e6*168/2013*00087*	2021		RA78	RA23
	GSX-S 1000 S Katana	WDG0	e4*168/2013*00051*02	2019		RA78	RA34
	GSX-S 1000 GT Travel Edition	WEK0	e6*168/2013*00087*	2022		RA78	RA23
	SV 1000 S	WVBX	e4*0191*	2003		RA68	RA23
TL 1000 R	AM	H977	1998		RA68	RA23	
TL 1000 S	AG	H632	1997		RA69	RA23	
V-Strom 1000	WDD0	e4*3025*	2014		RA68	RA23	
V-Strom 1000	WDD0	e4*168/2013*00053*	2017		RA68	RA23	
V-Strom 1050	WDD0	e4*168/2013*00053*02	2019		RA68	RA23	
V-Strom 1050 / XT (DL1050)	WEF0	e6*168/2013*00036*	2019		RA68	RA23	
V-Strom 1050 DE	WEF0	e6*168/2013*00036*	2023		RA68	RA23	
GSX 1100 G	GV74A	F725	1991		RA88	RA23	



Techn. Bericht Nr. / Techn. Report No.: 17-00124-CM-GBM-07  
Hersteller / Manufacturer: MTP Racing GmbH  
Austausch Handbremshebel Typ / Aftermarket Brake Lever Type: BC

Anlage / Attachment 5.1  
Verwendungsbereich  
Application list  
Seite / Page 51/93

Hersteller Manufacturer	Modell Model	Type	ABE / EG	Baujahr von Year from	bis to	Adapter Kupplung Clutch adapter	Adapter Bremsse Brake adapter
Suzuki	GSX-R 1100	GV73C	F024	1989		RA88	RA23
	GSX-R 1100 W	GU75C	G253	1993		RA88	RA23
	GSF 1200 Bandit N / S	GV75A	H344	1996		RA88	RA23
	GSF 1200 Bandit N / S	WVA9	e4*0086*	2001		RA68	RA23
	GSF 1200 Bandit N / S	WVCB	e4*0850*	2006		RA68	RA23
	GSX 1200 / Inazuma	A3	K426	1999		RA88	RA23
	GSF 1250 Bandit N / S	WVCH	e4*1300*	2007		RA68	RA23
	GSX 1250 F / FA	WVCH	e4*1300*	2010		RA68	RA23
	B-KING	WVCR	e4*1531*	2007		RA70	RA34
	GSX-R 1300 Hayabusa I	WVA1	e4*0012*	1999	2004	RA68	RA23
	GSX-R 1300 Hayabusa I	WVA1	e4*0852*	2005	2007	RA68	RA23
	GSX-R 1300 Hayabusa II	WVCK	e4*1618*	2008	2018	RA68	RA36
	GSX-R 1300 Hayabusa	WEJ0	e6*168/2013*00077*	2021		RA68	RA34
GSX 1400	WVBN	e4*0116*	2001		RA68	RA23	
VL 1500 C Intruder	WVAL	e1*00099*	2003		RA12	RA23	
VL 1500 Intruder	AL	H968	1998		RA12	RA23	
VZ 1600 (M1600) Marauder	VNT60B	e4*0215*	2004		RA12	RA23	
SM 500 R	A2	e13*2002/24*0779*	2016		RA61	RA17	
SM 500 R	B6	e13*168/2013*00361*	2018		RA61	RA17	
Superdual T 600	B4	e13*168/2013*00227*	2019		RA61	RA16	
Superdual T 600	B5	e13*168/2013*00226*	2019		RA61	RA16	
America	908M	e11*00042*	2002		RA74	RA23	
America	986MK2	e11*0605*	2007		RA74	RA23	
Daytona 600	806LW	e11*00082*	2003		RA74	RA23	
Speed Four	806LB	e11*00054*	2002		RA76	RA23	
Speed Four	806LB	e11*00054*	2005		RA74	RA23	
TT 600	806AD	e11*00021*	2000		RA76	RA23	
Daytona 650	865LX	e11*0122*	2004		RA74	RA23	
SWM							
Triumph							

Techn.Bericht Nr. / Techn. Report No.: 17-00124-CM-GBM-07  
Hersteller / Manufacturer: MTP Racing GmbH  
Austausch Handbremshebel Typ / Aftermarket Brake Lever Type: BC

Anlage / Attachment 5.1  
Verwendungsbereich  
Application list  
Seite / Page 52/93

Hersteller Manufacturer	Modell Model	Type Type	ABE / EG	Baujahr von Year from	bis to	Adapter Kupplung Clutch adapter	Adapter Bremsse Brake adapter
Triumph	Trident 660	L101	e9*168/2013*11675*	2021		RA98	RA203 (*14)
	Trident 660 A2	L101R	e9*168/2013*11674*	2021		RA98	RA203 (*14)
	Tiger Sport 660	L101	e9*168/2013*11675*	2021		RA98	RA203 (*14)
	Tiger Sport 660 A2	L101R	e9*168/2013*11674*	2021		RA98	RA203 (*14)
	Daytona 675	D67LC	e11*0253*	2005		RA74	RA34
	Daytona 675	D67LC	e11*0803*	2008		RA74	RA34
	Daytona 675 R	D67LC	e11*0803*	2008		RA74	RA21
	Daytona 675	H67	e11*1592*	2013		RA74	RA34
	Daytona 675 R	H67	e11*1592*	2013		RA74	RA21
	Daytona 765 Moto 2	HB06	e13*168/2013*00765*	2019		RA98	RA134 (*8)
	Street Triple 675	D67LD	e11*0611*	2007		RA74	RA23
	Street Triple 675	L67LR	e11*1512*	2012		RA74	RA23
	Street Triple 675 R	D67LD	e11*0611*	2009		RA74	RA34
	Street Triple 675 R / RX	L67LR	e11*1512*	2012		RA74	RA34
	Street Triple 765 S	HD01	e11*168/2013*00248*	2016		RA98	RA23
	Street Triple 765 R	HD01	e11*168/2013*00248*	2016		RA98	RA21
	Street Triple 765 RS	HD01	e11*168/2013*00248*	2016		RA98	RA134 (*9)
	Street Triple 765 S	HD01A	e5*168/2013*00005	2018		RA98	RA23
	Street Triple 765 R	HD01A	e5*168/2013*00005	2018		RA98	RA21
	Street Triple 765 RS	HD01A	e5*168/2013*00005	2018		RA98	RA134 (*9)
Street Triple 765 S	HD01	e13*168/2013*00637*	2019		RA98	RA23	
Street Triple 765 R	HD01	e13*168/2013*00637*	2019		RA98	RA21	
Street Triple 765 RS	HD01	e13*168/2013*00637*	2019		RA98	RA134 (*9)	
Street Triple 660 S	HD02	e13*168/2013*00642*	2019		RA98	RA23	
Street Triple 660 S	HD02A	e5*168/2013*00006*	2018		RA98	RA23	
Street Triple 660 S	HD03	e13*168/2013*00641*	2019		RA98	RA23	
Street Triple 660 S	HD03A	e5*168/2013*00007*	2018		RA98	RA23	
Street Triple 660 S	HD05	e9*168/2013*11474*	2019		RA98	RA23	

Techn.Bericht Nr. / Techn. Report No.: 17-00124-CM-GBM-07  
Hersteller / Manufacturer: MTP Racing GmbH  
Austausch Handbremshebel Typ /  
Aftermarket Brake Lever Type: BC

Hersteller Manufacturer	Modell Model	Type Type	ABE / EG	Baujahr von Year from	bis to	Adapter Kupplung Clutch adapter	Adapter Bremsse Brake adapter
Triumph	Street Triple 660 S A2	HD06	e9*168/2013*11473*	2019		RA98	RA23
	Street Triple 765 R	HD04	e9*168/2013*11378*	2019		RA98	RA23
	Street Triple 765 RS	HD04	e9*168/2013*11378*	2019		RA98	RA134
	Street Triple 765 R / S	H801	e9*168/2013*11961*	2022		RA98	RA23
	Street Triple 765 RS	H801	e9*168/2013*11961*	2022		RA98	RA134
	Daytona 750	T300	G190	1992		RA12	RA23
	Trident 750	T300	G190	1992		RA12	RA23
	Trident 750	T300C	G601	1994		RA12	RA23
	Bonneville America	908M	e11*00042*	2002		RA74	RA23
	Bonneville T 100	908MD	e11*00030*	2000		RA74	RA23
	Bonneville T 100 Centennial	908MD	e11*00030*	2000		RA74	RA23
	Bonneville T 100 Special Edition	908MD	e11*00030*	2000		RA74	RA23
	Speedmaster	908ML	e11*00075*	2003		RA74	RA23
	Tiger 800 / XC	A08/XC	e11*1048*	2010		RA74	RA23
	Tiger 800 XR/XRX/XRT	A082	e11*1831*	2015		RA98	RA23
	Tiger 800 XC/XCA/XCX	A082	e11*1831*	2015		RA98	RA23
	Tiger 800 XC/XCX/XCA/XR/XRX/XRT	C201	e11*168//2013*00215*	2016		RA98	RA23
Tiger 800 XC/XCX/XCA/XR/XRX/XRT	C201	e13*168//2013*00628*	2019		RA98	RA23	
Tiger 800 XCX/XCX Low/XCA/XR/ XRX/XRX Low/XRT	C301	e11*168/2013*00282*	2017		RA98	RA23	
Tiger 800 XCX/XCX Low/XCA/XR/ XRX/XRX Low/XRT	C301	e13*168/2013*00625*	2019		RA98	RA23	
Tiger 800 XCX/XCX Low/XCA/XR/ XRX/XRX Low/XRT	C301A	e5*168/2013*00001*	2018		RA98	RA23	
Tiger 800 XCX/XCX Low/XCA/XR/ XRX/XRX Low/XRT	C302	e11*168/2013*00286	2017		RA98	RA23	
Tiger 800 XCX/XCX Low/XCA/XR/ XRX/XRX Low/XRT	C302	e13*168/2013*00626*	2019		RA98	RA23	

Techn. Bericht Nr. / Techn. Report No.: 17-00124-CM-GBM-07  
Hersteller / Manufacturer: MTP Racing GmbH  
Austausch Handbremshebel Typ /  
Aftermarket Brake Lever Type: BC

Hersteller Manufacturer	Modell Model	Type	ABE / EG	Baujahr von Year from	bis to	Adapter Kupplung Clutch adapter	Adapter Bremsse Brake adapter
Triumph	Tiger 800 XCX/XCX Low/XCA/XR/ XRX/XRX Low/XRT	C302A	e5*168/2013*00002*	2018		RA98	RA23
	Tiger 885	T709	K346	1999		RA76	RA23
	Tiger 885	T400	G427	1994		RA12	RA23
	Daytona Super III 885	T300B	G677	1993		RA12	RA23
	Legend TT 885	T309RT	H046	1999		RA12	RA23
	Speed Triple 885	T300B	G677	1993		RA12	RA23
	Sprint 885	T300A	G413	1993		RA12	RA23
	Thunderbird 885	T309RT	H046	1995		RA12	RA23
	Adventure	T309RT	H046	1996		RA12	RA23
	Tiger 900 /GT/GT low/GT Pro/Rally/Rally Pro	C701	e9*168/2013*11520*	2020		RA98	RA107
	Tiger 900 /GT/GT low/GT Pro/Rally/Rally Pro	C702	e9*168/2013*11521*	2020		RA98	RA107
	Bonneville T100	986MF	e11*0123*	2004		RA74	RA23
	Bonneville T100	986MF	e11*0609*	2008		RA74	RA23
	Bonneville T100	DAD70	e11*168/2013*00214*	2016		RA98	RA23
	Bonneville T100 / Black	DB01	e11*168/2013*00214*	2016		RA12	RA23
	Bonneville T100 / Black	DB01A	e5*168/2013*00003*	2018		RA12	RA23
	Bonneville T100 / Black (A2)	DB02	e11*168/2013*00259*	2017		RA12	RA23
	Bonneville T100 / Black (A2)	DB02	e5*168/2013*00004*	2018		RA12	RA23
	Street Cup 900	DZ01	e11*168/2013*00226*	2017		RA98	RA23
	Street Cup 900	DZ02	e11*168/2013*00260*	2017		RA98	RA23
Daytona 900	T300	G190	1992		RA12	RA23	
Scrambler	986MG/MG2	e11*0254*	2006		RA74	RA23	
Scrambler	986MG2	e11*0610*	2006		RA74	RA23	
Street Scrambler	DC01	e11*168/2013*00245*	2016		RA98	RA23	
Street Scrambler	DC01	e13*168/2013*00630*	2019		RA98	RA23	

Techn. Bericht Nr. / Techn. Report No.: 17-00124-CM-GBM-07

Hersteller / Manufacturer: MTP Racing GmbH

Austausch Handbremshebel Typ /

Aftermarket Brake LeverType: BC

Anlage / Attachment 5.1  
Verwendungsbereich

Application list

Seite / Page 55/93

Hersteller Manufacturer	Modell Model	Type Type	ABE / EG	Baujahr von Year from	bis to	Adapter Kupplung Clutch adapter	Adapter Bremsse Brake adapter
Triumph	Street Scrambler 900	DC02	e11*168/2013*00250	2017		RA98	RA23
	Street Scrambler 900	DC02	e13*168/2013*00635	2019		RA98	RA23
	Street Scrambler	DC04	e9*168/2013*11597*	2020		RA98	RA23
	Street Scrambler A2	DC04R	e9*168/2013*11596*	2020		RA98	RA23
	Street Twin	900HT/DP01	e13*168/2013*00634*	2019		RA98	RA23
	Street Twin	900HT/DP01	e13*168/2013*00204*	2016		RA98	RA23
	Street Twin	DP02	e13*168/2013*00249*	2017		RA98	RA23
	Street Twin	DP02	e13*168/2013*00636*	2017		RA98	RA23
	Street Twin	DP03	e5*168/2013*00011*	2018		RA98	RA23
	Street Twin	DP03R	e5*168/2013*00012*	2018		RA98	RA23
	Street Twin	DP04	e9*168/2013*11595*	2020		RA98	RA23
	Street Twin A2	DP04R	e9*168/2013*11594*	2020		RA98	RA23
	Thruxton 900	986ME	e11*0109*	2004		RA74	RA23
	Thruxton 900	986ME2	e11*0625*	2008		RA74	RA23
	Thruxton Steve McQueen SE	986MF	e11*0609*	2012		RA74	RA23
	Daytona 955i	595N	e11*00040*	2002		RA74	RA23
	Daytona 955i	595N	e11*00040*	2002		RA76	RA23
	Daytona 955i	T595	H658	1997		RA76	RA23
	Speed Triple 955i	T509/T595	H682	1997		RA76	RA23
	Speed Triple 955i	T595	H658	1997		RA76	RA23
Speed Triple 955i	595N	e11*00041*	2002		RA76	RA23	
Speed Triple 955i	595N	e11*00041*	2002		RA74	RA23	
Speed Triple 955i	595N	H682	2002		RA74	RA23	
Sprint RS	T695	K310*04	1997		RA76	RA23	
Sprint RS	695AC	e11*00014*	2001		RA76	RA23	
Sprint RS	695AC	e11*00014*	2004		RA74	RA23	
Sprint ST 955i	695AB	e11*00006*	2001		RA76	RA23	
Sprint ST 955i	695AB	e11*00006*	2004		RA74	RA23	



Techn.Bericht Nr. / Techn. Report No.: 17-00124-CM-GBM-07  
Hersteller / Manufacturer: MTP Racing GmbH  
Austausch Handbremshebel Typ / Aftermarket Brake Lever Type: BC

Anlage / Attachment 5.1  
Verwendungsbereich  
Application list  
Seite / Page 56/93

Hersteller Manufacturer	Modell Model	Typ Type	ABE / EG	Baujahr von Year from	bis to	Adapter Kupplung Clutch adapter	Adapter Bremsse Brake adapter
Triumph	Tiger 955	709EN	e11*00007*	2001		RA76	RA23
	Daytona 1000	T300	G190	1992		RA12	RA23
	Speed Triple 1050	515NJ	e11*0135*	2004		RA74	RA23
	Speed Triple 1050	515NJ	e11*0439*	2008		RA74	RA34
	Speed Triple 1050 / S / R	NN01	e11*168/2013*00205*	2016		RA98	RA21
	Speed Triple 1050 / S / R	NN01	e13*168/2013*00631*	2019		RA98	RA21
	Speed Triple 1050 S / RS	NN02	e13*168/2013*00627*	2019		RA98	RA134 / *9)
	Speed Triple 1050 S / RS	NN02A	E9*168/2013*11261*	2019		RA98	RA134 / *9)
	Speed Triple 1050i / R	515NV	e11*1592*	2010		RA74	RA21
	Speed Triple 1050i / R	515NV	e11*1049*	2010		RA74	RA21
	Sprint GT	215ND	e11*0984*	2010		RA74	RA23
	Sprint ST 1050	215NA	e11*0438*	2005		RA74	RA23
	Sprint ST 1050	215NA	e11*0136*	2005		RA74	RA23
	Tiger 1050 / Sport	115NG	e11*0440*	2007		RA74	RA23
	Tiger Sport 1050	NH01	e11*168/2013*00213*	2016		RA98	RA23
	Tiger Sport 1050	NH01	e13*168/2013*00640*	2019		RA98	RA23
	Bobber	DV01	e11*168/2013*00239*	2016		RA98	RA23
	Bonneville Speedmaster	DV01	e11*168/2013*00239*01	2018		RA98	RA23
	Bonneville Bobber /Speedmaster	DV01	e13*168/2013*00638*	2019		RA98	RA23
	Bonneville Bobber /Speedmaster	DV01A	e9*168/2013*11262*	2019		RA98	RA23
Bonneville Bobber TFC 1200	DV01A	e9*168/2013*11262*02	2019		RA98	RA134	
Bonneville T120	DU01	e11*168/2013*00207*	2016		RA98	RA23	
Bonneville T120	DU04	e13*168/2013*01049*	2021		RA98	RA23	
Boneville Bobber / Black	DX04	e9*168/2013*11616*	2020		RA98	RA23	
Boneville Speedmaster	DX04	e9*168/2013*11616*	2020		RA98	RA23	
Thruxton 1200	DE01	e11*168/2013*00212*	2016		RA98	RA23	
Thruxton 1200 R	DE01	e11*168/2013*00212*	2016		RA98	RA21	
Thruxton 1200	DE01	e11*168/2013*00633*	2019		RA98	RA23	

Techn. Bericht Nr. / Techn. Report No.: 17-00124-CM-GBM-07  
Hersteller / Manufacturer: MTP Racing GmbH  
Austausch Handbremshebel Typ / Aftermarket Brake Lever Type: BC

Anlage / Attachment 5.1  
Verwendungsbereich  
Application list  
Seite / Page 57/93

Hersteller Manufacturer	Modell Model	Type Type	ABE / EG	Baujahr von Year from	bis to	Adapter Kupplung Clutch adapter	Adapter Bremsse Brake adapter
Triumph	Thruxton 1200 R	DE01	e11*168/2013*00633*	2019		RA98	RA21
	Thruxton 1200 RS	DE01	e11*168/2013*00633*	2019		RA98	RA95
	Thruxton 1200	DE01A	e9*168/2013*11258*	2019		RA98	RA95
	Thruxton 1200 R	DE01A	e9*168/2013*11258*	2019		RA98	RA95
	Thruxton 1200 TFC	DE01A	e9*168/2013*11258*01	2019		RA98	RA134
	Tiger Explorer 1200 / XC	V13VG	e11*1228*	2015		RA12	RA23
	Tiger 1200 Explorer XR/XRT/XRX	V201	e11*168/2013*00208*	2016		RA12	RA23
	Tiger 1200 Explorer XC/XCX/XCA	V201	e11*168/2013*00208*	2016		RA12	RA23
	Tiger 1200 XR/XRT/XRX/XRXL	V301	e11*168/2013*00283*	2018		RA12	RA23
	Tiger 1200 XCX/XCA	V301	e11*168/2013*00283*	2018		RA12	RA23
	Tiger 1200 XR/XRT/XRX/XRXL	V301	e13*168/2013*00639*	2019		RA12	RA23
	Tiger 1200 XCX/XCA	V301	e13*168/2013*00639*	2019		RA12	RA23
	Tiger 1200 XCA/XCX/XR/XRX/XRX Low/ XRT	V301A	e5*168/2013*00008	2018		RA12	RA23
	Tiger 1200 Alpine Edition	V301A	e5*168/2013*00008*	2020		RA12	RA23
	Tiger 1200 Desert Edition	V301A	e5*168/2013*00008*	2020		RA12	RA23
	Tiger 1200 GT / GT Pro / GT Explorer	PV01	e5*168/2013*11821*	2022		RA127	RA57
	Tiger 1200 Rally Pro / Rally Explorer	PV01	e5*168/2013*11821*	2022		RA127	RA57
	Speed Triple 1200 RS / RR	PB01	e9*168/2013*11690*	2021		RA98	RA134
	Speed Twin 1200	DD01	e5*168/2013*00013*	2019		RA98	RA21
	Speed Twin 1200	DD04	e5*168/2013*11746*	2021		RA98	RA21
Scrambler 1200 XC	DS01	e5*168/2013*00014*	2019		RA98	RA95	
Scrambler 1200 XE	DS01	e5*168/2013*00014*	2019		RA98	RA134(*9)	
Scrambler 1200 XC	DS04	e9*168/2013*11745*	2019		RA98	RA95	
Scrambler 1200 XE	DS04	e9*168/2013*11745*	2019		RA98	RA134	
Daytona 1200	T300	G190	1993		RA12	RA23	
Daytona 1200	T300D	G609	1994		RA12	RA23	
Tiger Explorer / XC	V13VG	e11*2002/24*1228*	2012		RA12	RA23	

Techn. Bericht Nr. / Techn. Report No.: 17-00124-CM-GBM-07  
Hersteller / Manufacturer: MTP Racing GmbH  
Austausch Handbremshebel Typ /  
Aftermarket Brake Lever Type: BC

Anlage / Attachment 5.1  
Verwendungsbereich  
Application list  
Seite / Page 58/93

Hersteller Manufacturer	Modell Model	Type	ABE / EG	Baujahr von Year from	bis to	Adapter Kupplung Clutch adapter	Adapter Bremsse Brake adapter
Triumph	Trophy 900 / 1200	T300	G190	1992	1993	RA12	RA23
	Trophy 900 / 1200	T300E	G610	1994		RA12	RA23
	Trophy 1215 / SE	V13VH	e11*2002/24*1511*	2013		RA12	RA23
Vespa	Rocket III / R / GT / TFC	Y101	e9*168/2013*11453	2019		RA45	RA95
	Elektrica	MA9	e8*168/2013*00018*	2018		RA168	RA167
	Sprint 50 2T	C53	e11*1744*02	2014	2017	RA168	RA167
	Sprint 50 4T	C53	e11*1744*02	2014	2017	RA168	RA167
	Sprint 125	M81	e11*1741*02	2014	2017	RA168	RA167
	Primavera 50 2T	C53	e11*1744*	2013	2017	RA168	RA167
	Primavera 50 4T	C53	e11*1744*	2013	2017	RA168	RA167
	Primavera 50 4T E4	CD0	e1*168/2013*00265*	2017		RA168	RA167
	Primavera 50 4T E5	CD0	e1*168/2013*00265*	2020		RA168	RA167
	Primavera 125	M81	e11*2002/24*1741*	2013	2017	RA168	RA167
	Primavera 125 E4	MA1A	e11*168/2013*00218*	2017		RA168	RA167
	LX 50 2T / Touring	C38	e3*2002/24*0125*	2006	2013	RA168	RA167
	LX 50 4T / Touring	C38	e3*2002/24*0565*	2006	2013	RA168	RA167
	LX 125 / ie / Touring	M44	e11*2002/24*0146*	2006	2013	RA168	RA167
	GT 125	M31	e3*2002/24*0432*	2003	2006	RA102	RA102
	GT 200	M31	e3*92/61*0169*	2003	2006	RA102	RA102
	GTL 125	M31	e3*2002/24*0432*	2003	2006	RA102	RA102
GTL 200	M31	e3*92/61*0169*	2003	2006	RA102	RA102	
GTS 125	M31	e3*92/61*0169*	2006	2009	RA102	RA102	
GTS i.e. 125 / Super	M45	e3*2002/24*0306*	2009	2016	RA102	RA102	
GTS 125	MA3A	e9*168/2013*11016*	2018		RA102	RA102	
GTS 150	MA3B	e9*168/2013*11017*	2017		RA102	RA102	
GTS 150	M45A	e9*168/2013*11348*	2019		RA102	RA102	
GTS i.e. 250 / Super	M45	e3*2002/24*0306*	2005	2012	RA102	RA102	
GTS i.e. 300 / Super / Super Sport	M45	e3*2002/24*0306*	2008	2016	RA102	RA102	

Techn. Bericht Nr. / Techn. Report No.: 17-00124-CM-GBM-07  
Hersteller / Manufacturer: MTP Racing GmbH  
Austausch Handbremshebel Typ /  
Aftermarket Brake Lever Type: BC

Anlage / Attachment 5.1  
Verwendungsbereich  
Application list  
Seite / Page 59/93

Hersteller Manufacturer	Modell Model	Type	ABE / EG	Baujahr von Year from	bis to	Adapter Kupplung Clutch adapter	Adapter Bremsse Brake adapter
Voxan	GTS 300	MA3C	e9*168/2013*11014*	2017		RA102	RA102
	GTS 300 / HPE	M45B	e9*168/2013*11472*	2019		RA102	RA102
	Black Magic	V2	E2*0011*	2005		RA19	RA17
	Café Racer	V2	e2*0016*	2000		RA19	RA17
	Scrambler Voyager	V2	e2*0016*	2005		RA19	RA17
	Street Scrambler	V2	E2*0004*	2005		RA19	RA17
Yamaha	DT50R	3MN	F282	1994		RA85	RA40
	DT80LCII	53V	D482	1985		RA85	RA40
	DT125R/RH	4BL	F803	1991	1998	RA85	RA40
	DT125RH	DE03	K263	1998	2003	RA85	RA40
	DT125RE/X	DE06	e9*0139*	2004	2006	RA85	RA40
	YZF-R 125	RE06	e13*0248*	2008		RA83	RA38
	YZF-R 125	RE06	e13*0248*	2012		RA83	RA39
	YZF-R 125	RE11	e13*0697*	2014		RA83	RA66
	YZF-R 125	RE29	e13*168/2013*00076*	2017		RA83	RA66
	YZF-R 125	RE39	e13*168/2013*00519*	2019		RA109	RA66
	YZF-R 125	RE39	e13*168/2013*00519*	2020		RA109	RA164
	YZF-R 125	RE40	e13*168/2013*00900*	2020		RA109	RA164
	WR 125 X / R	DE07	e13*0332*	2009		RA83	RA38
	WR 125 X / R	DE07	e13*0332*	2013		RA109	RA39
	MT 125	RE11	e13*0697*	2014		RA83	RA66
	MT 125	RE29	e13*168/2013*00076*	2017		RA83	RA66
	MT 125	RE29	e13*168/2013*00076*	2017		RA109	RA66
MT 125	RE39	e13*168/2013*00519*01	2019		RA109	RA164	
MT 125	RE40	e13*168/2013*00900*	2020		RA109	RA164	
XSR125 (MTM 125) / Legacy	RE44	e13*168/2013*01113*	2021		RA109	RA164	
XVS125 Drag Star	VE01	e13*0022*	2000		RA87	RA40	
XV125 Virago	5AJ	H628	1997		RA87	RA40	

Techn.Bericht Nr. / Techn. Report No.: 17-00124-CM-GBM-07  
Hersteller / Manufacturer: MTP Racing GmbH  
Austausch Handbremshebel Typ /  
Aftermarket Brake Lever Type: BC

Hersteller Manufacturer	Modell Model	Type Type	ABE / EG	Baujahr von Year from	bis to	Adapter Kupplung Clutch adapter	Adapter Bremsse Brake adapter
Yamaha	NMAX 125 (GPD125-A)	SE93	e13*0747*	2015	2016	RA179	RA178
	NMAX 125 (GDP125-A)	SEC7	e13*168/2013*00067*	2017		RA179	RA178
	NMAX 125 (GPD)	SEG51	e13*168/2013*00949*	2021		RA179	RA178
	NMAX 150 (GPD150-A)	SG43	e13*168/2013*00064*	2017		RA179	RA178
	XMAX 125 (YP125RA)	SEE6	e13*168/2013*00284	2018		RA161	RA32
	XMAX 125 Tech MAX	SEE6	e13*168/2013*00284	2020		RA161	RA32
	XMAX 125	SEC3	e13*168/2013*00050	2017		RA161	RA32
	TDR250	3CK	E764	1988		RA85	RA40
	XV 250 Virago	3LS	F051	1989		RA87	RA40
	XV 250 / S Virago	3LW	F052	1989		RA87	RA40
	RD 250 LC	4L1	B738	1980	1983	RA85	RA40
	XS 250	1U5	A781	1977	1980	RA85	RA40
	MT-03	RH07	e13*0741*	2016		RA82	RA32
	MT-03	RH12	e13*168/2013*00164*	2017		RA82	RA32
	MT-03	RH21	e13*168/2013*01244*	2022		RA82	RA32
	YZF R3	RH07	e13*0741*	2015		RA82	RA32
	YZF R3	RH12	e13*168/2013*00164*	2017		RA82	RA32
	XMAX 300	SH08	e13*168/2013*00043*	2016		RA161	RA32
	XMAX 300	SH13	e13*168/2013*00287*	2017		RA161	RA32
	X-Max 300 (CZD300-A)	SH14	e13*168/2013*00901*	2020		RA161	RA32
X-MAX 300 SP (CZD300-A SP)	SH14	e13*168/2013*00901*	2020		RA161	RA32	
X-MAX 300 Tech MAX	SH13	e13*168/2013*00901*	2020		RA161	RA32	
XT 350 H/N	3YT	F497	1985		RA85	RA40	
XT 350 H/N	55V	D770	1985		RA85	RA40	
RD 350 LC	4L0	B737	1980	1983	RA85	RA40	
XS400	2A2	A519	1980	1982	RA85	RA40	
XS400 SE Special	4G5	B677	1981	1983	RA85	RA40	
SR 500 G	2J4	A653	1979	1983	RA85	RA40	



Techn. Bericht Nr. / Techn. Report No.: 17-00124-CM-GBM-07  
Hersteller / Manufacturer: MTP Racing GmbH  
Austausch Handbremshebel Typ /  
Aftermarket Brake Lever Type: BC

Anlage / Attachment 5.1  
Verwendungsbereich  
Application list  
Seite / Page 61/93

Hersteller Manufacturer	Modell Model	Type Type	ABE / EG	Baujahr von Year from	bis to	Adapter Kupplung Clutch adapter	Adapter Bremsse Brake adapter
Yamaha	SR 500 SP	48T	D392	1987	1991	RA85	RA40
	SR 500 SP	2J4	A653	1978	1986	RA85	RA40
	T-Max 500 (XP500)	SJ01	e13*0040*	2001		RA93	RA94
	T-Max 500 (XP500)	SJ03	e13*0076*	2003		RA93	RA94
	T-Max 500 (XP500)	SJ06	e13*0226*	2008		RA97	RA96
	T-Max 530 (XP500)	SJ09	e13*0513*	2012		RA97	RA96
	T-Max 530 (XP530)	SJ14	e13*168/2013*00047*	2017		RA97	RA96
	T-Max 560 (XP560 E/D)	SJ18	e13*168/2013*00660*	2019		RA97	RA96
	XV535 Virago	2YL	E744	1988		RA87	RA40
	XV535 Virago	3BR	E743	1989		RA87	RA40
	XV535 Virago	VJ01	K128	1998		RA87	RA40
	XJ550	4V8	C102	1981	1984	RA85	RA40
	FZR 600	3HE	F103	1989		RA100	RA99
	FZR 600	3RG	F152	1989		RA100	RA99
	FZR 600	3RH	F153	1989		RA100	RA99
	FZ 6 / Fazer	RJ07	e13*0072*	2004		RA84	RA24
	FZ 6 / Fazer	RJ14	e13*0111*	2007		RA84	RA24
	FZS 600 Fazer	RJ02	H988	1998		RA69	RA23
	XJ 6 / Diversion	RJ19	e13*0323*	2009		RA84	RA24
	XJ 6 / Diversion	RJ22	e13*0551*	2012		RA84	RA24
XJ600 S/N Diversion	4BR	F904/F944/F955	1991	1997	RA83	RA75	
XJ600 S/N Diversion	4EB	EBE	1996	1998	RA83	RA75	
XJ600 S/N Diversion	4LX	G595	1991	1997	RA83	RA75	
XJ600 S/N Diversion	RJ01	H810	1998	2003	RA83	RA75	
YZF 600 R Thundercat	4WD	H653	1996	2004	RA100	RA23	
YZF 600 R Thundercat	4TV	H441	1996	2004	RA100	RA23	
YZF-R6	RJ09	e13*0073*	2004	2004	RA84	RA23	
YZF-R6	RJ09	e13*0073*01	2005		RA84	RA63	

Techn.Bericht Nr. / Techn. Report No.: 17-00124-CM-GBM-07

Hersteller / Manufacturer: MTP Racing GmbH

Austausch Handbremshebel Typ /

Aftermarket Brake Lever Type: BC

Anlage / Attachment 5.1  
Verwendungsbereich

Application list

Seite / Page 62/93

Hersteller Manufacturer	Modell Model	Type Type	ABE / EG	Baujahr von Year from	bis to	Adapter Kupplung Clutch adapter	Adapter Bremsse Brake adapter
Yamaha	YZF-R6	RJ03	K265	1999		RA84	RA23
	YZF-R6	RJ05	e13*0060*	2003		RA84	RA23
	YZF-R6	RJ11	e13*0038*	2006		RA84	RA63
	YZF-R6	RJ15	e13*0223*	2008		RA84	RA63
	YZF-R6	RJ27	e13*168/2013*00081*	2017		RA84	RA64
	MT-03	RM02	e13*0036*	2005		RA69	RA24
	MT-03	RM02/E	e9*0434*	2012		RA69	RA24
	MT-03	RM05	e13*2002/24*0564*	2012		RA69	RA24
	XT 600 Z Tenere	34L	D093	1983		RA85	RA40
	XT 600 H/N	43F	D391	1984		RA85	RA40
	XT 600 E/K	3TB	F430	1990	1998	RA85	RA40
	XJ650H	4K0	B736	1980	1985	RA85	RA40
	XJ650N	4K0	B736	1982	1985	RA85	RA40
	XS650	1U3	EBE	1979	1983	RA85	RA40
	XS650 SE Special	3L1	B601	1981	1983	RA85	RA40
	XT 660 R, X	DM01	e13*0085*	2004	2016	RA85	RA40
	XT 660 Z Tenere	DM02	e13*0272*	2008	2012	RA83	RA24
	XT 660 Z Tenere	DM04	e13*0565*	2013	2016	RA83	RA24
	XTZ 660 Tenere	3YF	F680	1991		RA85	RA40
	XTZ 660 Tenere	4MD	G590	1993		RA85	RA40
MT-07 / Tracer	RM14	e13*168/2013*00024*	2016	2017	RA84	RA24	
MT-07 / Tracer	RM15	e13*168/2013*00025*	2016	2017	RA84	RA24	
MT-07	RM04	e13*0660*	2014		RA84	RA24	
MT-07	RM17	e13*168/2013*00040*	2016		RA84	RA24	
MT-07	RM18	e13*168/2013*00041*	2017		RA84	RA24	
MT-07 / Pure (MTN690-U)	RM34	e13*168/2013*00905*	2021		RA84	RA24	
MT-07 / Pure (MTN690)	RM33	e13*168/2013*00904*	2021		RA84	RA24	
Tracer 700 (MTT690-U)	RM31	e13*168/2013*00783*	2020		RA84	RA24	

Techn. Bericht Nr. / Techn. Report No.: 17-00124-CM-GBM-07  
Hersteller / Manufacturer: MTP Racing GmbH  
Austausch Handbremshebel Typ /  
Aftermarket Brake Lever Type: BC

Anlage / Attachment 5.1  
Verwendungsbereich  
Application list  
Seite / Page 63/93

Hersteller Manufacturer	Modell Model	Type	ABE / EG	Baujahr von Year from	bis to	Adapter Kupplung Clutch adapter	Adapter Bremsse Brake adapter
Yamaha	Tracer 7 /GT	RM30	e13*168/2013*00782*	2021		RA84	RA24
	Tracer 7 /GT	RM31	e13*168/2013*00783*	2021		RA84	RA24
	XSR 700 / XTribute	RM11	e13*168/2013*00003*	2016		RA84	RA24
	XSR 700 / XT	RM12	e13*168/2013*00004*	2016		RA84	RA24
	XSR700 / Legacy / x Tribute	RM36	e13*168/2013*00987*	2021		RA84	RA24
	XSR700 / Legacy / x Tribute	RM37	e13*168/2013*00988*	2021		RA84	RA24
	Tracer 700 (MTT690-A)	RM30	e13*168/2013*00782*	2020		RA84	RA24
	XTZ 690 / Tenere 700 / Rally	DM07	e13*168/2013*00648*	2019		RA84	RA24
	XTZ 690 / Tenere 700 / Rally	DM08	e13*168/2013*00649*	2019		RA84	RA24
	XTZ 690 / Tenere 700 / Rally / World Raid	DM11	e13*168/2013*00986*	2020		RA84	RA24
	Tenere 700 / Rally Edition / World Raid	DM15	e13*168/2013*01555*	2023		RA84	RA24
	Tenere 700 Extreme Edition / Explore Edit.	DM15	e13*168/2013*01555*	2023		RA84	RA24
	YFM 700 R Raptor	RP	e3*2002/24*0491*	2013		RA85	RA25
	YFM 660 R Raptor	Y6/AM/01	e11*2002/24*0164*	2005		RA85	RA25
	YFM 700 R Raptor	Y7	e11*2002/24*0384*	2006		RA85	RA25
	YFM 700 R Raptor	Y7	EBE	2006		RA85	RA25
	YZF-R7 (YZF690)	RM39	e13*168/2013*01110*	2022		RA84	RA196
	YZF-R7 (YZF690-U)	RM40	e13*168/2013*01111*	2022		RA84	RA196
	XV750 Special	5G5	C144	1981		RA85	RA40
	XV750 Virago	4FY	G058	1992		RA87	RA40
XV750 Virago	4PW	G848	1995		RA87	RA40	
YZF 750 R / SP	4HN	G346	1993		RA12	RA23	
YZF 750 R / SP	4HT	G347*	1993		RA12	RA23	
XTZ 750 Super Tenere	3WM	F343*	1989	1998	RA85	RA40	
XTZ 750 Super Tenere	3LD	F171*	1989	1998	RA85	RA40	
FZ 8 / Fazer	RN25	e13*0393*	2009		RA84	RA24	
TDM850	3VD	F699	1991	1995	RA83	RA75	
TDM850	4CM	F843	1991	1995	RA83	RA75	

Techn.Bericht Nr. / Techn. Report No.: 17-00124-CM-GBM-07  
Hersteller / Manufacturer: MTP Racing GmbH  
Austausch Handbremshebel Typ /  
Aftermarket Brake Lever Type: BC

Hersteller Manufacturer	Modell Model	Type Type	ABE / EG	Baujahr von Year from	bis to	Adapter Kupplung Clutch adapter	Adapter Bremsse Brake adapter
Yamaha	TDM850	4TX	H442	1996	2001	RA83	RA75
	TRX 850	4UN	H283	1995	1999	RA100	RA23
	XS850	4E2	B602	1980	1982	RA85	RA40
	MT-09 Tracer	RN29	e13*0643*	2015	2016	RA78	RA24
	MT-09 / SR / FZ9 / Sport Tracker	RN29	e13*0643*	2014	2016	RA84	RA24
	MT-09 / Tracer	RN43	e13*168/2013*00002*	2017		RA84	RA24
	Tracer 900 GT (MTT850D)	RN57	e13*168/2013*00286*	2017		RA80 / *10)	RA24
	MXT 850 Niken	RN58	e13*168/2013*00332*	2018		RA80	RA24
	MXT 850 Niken GT	RN58	e13*168/2013*00332*	2019		RA80	RA24
	Tracer 9	RN70	e13*168/2013*00954*	2021		RA80	RA64
	Tracer 9 GT / GT+	RN70	e13*168/2013*00954*	2021		RA80	RA64
	MT-09 (MTN890)	RN69	e13*168/2013*00867	2021		RA80	RA64
	MT-09 SP (MTN890D)	RN69	e13*168/2013*00867	2021		RA80	RA64
	MT-09 / SP	RN82	e13*168/2013*01270*	2022		RA80	RA64
	MT-09 / SP	RN83	e13*168/2013*01271*	2022		RA80	RA64
	TDM 900 2002-2003	RN08	e13*0052*	2002		RA69	RA23
	TDM 900	RN18	e13*0099*	2007		RA69	RA24
	TDM 900	RN11	e13*0074*	2004		RA69	RA24
	TDM 900 A	RN11	e13*0074*	2005		RA69	RA24
	XSR 900	RN43	e13*168/2013*00002*	2016		RA84	RA24
XSR 900	RN80	e13*168/2013*01217*	2022		RA80/*12)	RA196	
XSR 900 / Black	RN85	e13*168/2013*01368*	2022		RA80	RA196	
XSR 900 / Black	RN86	e13*168/2013*01369*	2022		RA80	RA196	
XJ900 S Diversion	4KM	G844	1994	2003	RA83	RA75	
SCR 950 / Abarth	VN07	e13*168/2013*00058*	2017		RA84	RA108	
XV 950 Racer	VN03	e13*2002/24*0640*	2015	2016	RA84	RA108	
XV 950 / R	VN03	e13*2002/24*0640*	2013	2016	RA201/*12)	RA175	
XV 950 / R	VN07	e13*168/2013*00058*	2017		RA201/*12)	RA175	

Techn.Bericht Nr. / Techn. Report No.: 17-00124-CM-GBM-07

Hersteller / Manufacturer: MTP Racing GmbH

Austausch Handbremshebel Typ /

Aftermarket Brake LeverType: BC

Anlage / Attachment 5.1  
Verwendungsbereich

Application list

Seite / Page 65/93

Hersteller Manufacturer	Modell Model	Type Type	ABE / EG	Baujahr von Year from	bis to	Adapter Kupplung Clutch adapter	Adapter Bremsse Brake adapter
Yamaha	XV1000 SE	23W	C878	1983		RA87	RA40
	XV1000 Virago	2AE	E163	1986		RA87	RA40
	XV1000 TR1	5A8	C145	1981	1984	RA85	RA40
	FZ 1	RN16	e13*0040*	2006		RA84	RA24
	FZ 1 N	RN16	e13*0040*	2006		RA84	RA24
	FZR 1000	3LE	F128	1989	1990	RA12	RA40
	FZR 1000 Exup	3LE	F128	1991		RA12	RA23
	FZS 1000 / FZ1 Fazer	RN06	e1*00103*	2001		RA84	RA23
	FZS 1000 / FZ1 Fazer	RN14	e1*0021*	2004		RA84	RA23
	MT-10 / Tourer Edition / SP	RN45	e13*168/2013*00008*	2016		RA80 / *10)	RA24
	MT-10	RN78	e13*168/2013*01161*	2022		RA80	RA196
	YZF 1000 R Thunderace	4SV	EBE	1996		RA12	RA23
	YZF 1000 R Thunderace	4VD	H443	1996		RA12	RA23
	YZF 1000 R Thunderace	4VF	EBE	1996		RA12	RA23
	YZF-R1	RN01	H917	1998		RA69	RA26
	YZF-R1	RN01	H917	1999		RA84	RA26
	YZF-R1	RN04	e1*00063*	2000		RA84	RA26
	YZF-R1	RN09	e13*0054*	2002		RA84	RA26
	YZF-R1	RN12	e13*0084*	2004		RA84	RA63
	YZF-R1	RN19	e13*0163*	2007		RA84	RA63
YZF-R1 2009-2011	RN22	e13*0325*	2009		RA84	RA65	
YZF-R1 2012-2014	RN22	e13*0325*	2012		RA84	RA63	
YZF-R1	RN32	e13*0740*	2015		RA84	RA64	
YZF-R1	RN49	e13*168/2013*00104*	2017		RA84	RA64	
YZF-R1 / M	RN65	e13*168/2013*00604*	2019		RA84	RA64	
XS1100	2H9	A704	1980	1983	RA85	RA40	
XS1100S	5K7	C146	1981	1982	RA85	RA40	
XV1100 Virago	3LP	F053	1989		RA87	RA40	



Techn. Bericht Nr. / Techn. Report No.: 17-00124-CM-GBM-07  
Hersteller / Manufacturer: MTP Racing GmbH  
Austausch Handbremshebel Typ / Aftermarket Brake Lever Type: BC

Anlage / Attachment 5.1  
Verwendungsbereich  
Application list  
Seite / Page 66/93

Hersteller Manufacturer	Modell Model	Type Type	ABE / EG	Baujahr von Year from	bis to	Adapter Kupplung Clutch adapter	Adapter Bremsse Brake adapter
Yamaha	BT 1100 Bulldog	RP05	e1*00116*	2002	2004	RA69	RA23
	BT 1100 Bulldog	RP05	e1*00116*	2005		RA69	RA24
	XJR 1200	4PU	G978	1994		RA12	RA23
	XT 1200 Z Super Ténéré	DP01	e13*0388*	2010		RA12	RA24
	Super Ténéré XT 1200 Z / ZE	DP04	e13*0653*	2014		RA12	RA24
	Super Ténéré XT 1200 Z / ZE	DP07	e13*168/2013*00062*	2017		RA12	RA24
	FJR 1300	RP11	e13*0081*	2004		RA12	RA24
	FJR 1300	RP08	e13*0062*	2003		RA12	RA24
	FJR 1300	RP04	e13*0045*	2001		RA12	RA23
	FJR 1300	RP23	e13*0574*	2013		RA12	RA24
	FJR 1300	RP28	e13*168/2013*00001*	2016		RA12	RA24
	FJR 1300 A / AS	RP13	e13*0041*	2006		RA12	RA24
	XVS 1300 Custom	VP36	e13*0656*	2014		RA201*12)	RA175
	XJR 1300	RP02	K266	1999		RA12	RA23
	XJR 1300	RP06	e1*00134*	2002		RA12	RA23
	XJR 1300	RP10	e1*0204*	2004		RA12	RA24
	XJR 1300	RP19	e13*0168*	2007		RA12	RA24
MT-01	RP12	e13*0027*	2004		RA12	RA63	
MT-01	RP12	e13*0319*	2004		RA12	RA63	
MT-01	RP18	e13*0112*	2007		RA12	RA63	
V-Max 1700	RP21	e13*0298*	2008		RA12	RA63	
ZERO	SR/F	Z4	e9*168/2013*11329*	2019	--	--	RA107
	FX/FXS	Z2	e11*168/2013*00221*	2016	--	--	RA116
	FX ZF7.2	Z2	e5*168/2013*01007*	2019	--	--	RA126
	FXS ZF7.2	Z5	e5*168/2013*00020*	2019	--	--	RA116
	S / DS ZF7.2	Z3	e5*168/2013*01008*	2019	--	--	RA116
	S / SR / DS / DSR ZF14.4	Z1	e5*168/2013*01006*	2019	--	--	RA116
Zündapp	ZXM 125ie Supermoto	DSR	e24*168/2013*00005*	2017		RA128	RA160 *3)

Techn. Bericht Nr. / Techn. Report No.: 17-00124-CM-GBM-07

Hersteller / Manufacturer: MTP Racing GmbH

Austausch Handbremshebel Typ /

Aftermarket Brake Lever Type: BC

Anlage / Attachment 5.1  
Verwendungsbereich

Application list

Seite / Page 67/93

Hersteller Manufacturer	Modell Model	Typ Type	ABE / EG	Baujahr von Year from	bis to	Adapter Kupplung Clutch adapter	Adapter Bremsse Brake adapter
Zündapp	ZXE 125ie Enduro	DSR	e24*168/2013*00005*	2017		RA128	RA160 *3)

Hersteller Manufacturer	Modellreihe / Model series	Modellname Model name	Modell- bezeichnung Model code	Typ Type	ABE / EG	Baujahr von / year from	ccm / ccm	cui / cui	Adapter Kupplung/ clutch adapter	Adapter Bremsse/ brake adapter
Harley Davidson	Sportster RH	Nightster	RH975	RB1	e4*168/2013*00132*	2022	975	60	RA197	RA200
	Sportster RH	Nightster	RH975	RB1-R	e4*168/2013*00133*	2022	975	60	RA197	RA200
	Sportster RH	Nightster Spezial	RH975S	RB1	e4*168/2013*00132*	2022	975	60	RA197	RA200
	Sportster RH	Nightster Spezial	RH975S	RB1-R	e4*168/2013*00133*	2022	975	60	RA197	RA200
	Sportster RH	Sportster Nightster	RH975	RB1	e4*168/2013*00132*	2022	975	60	RA197	RA200
	Sportster RH	Sportster Nightster	RH975	RB1-R	e4*168/2013*00133*	2022	975	60	RA197	RA200
	Sportster RH	Pan America	RA1250	RA1	e4*168/2013*00131*	2021	1250	76	RA197	RA200
	Sportster RH	Pan America S	RA1250S	RA1	e4*168/2013*00131*	2021	1250	76	RA197	RA200
	Pan America	Sportster	RH1250	RA1	e4*168/2013*00131*	2021	1250	76	RA197	RA200
	Pan America	Sportster S	RH1250S	RA1	e4*168/2013*00131*	2021	1250	76	RA197	RA200

Techn.Bericht Nr. / Techn. Report No.: 17-00124-CM-GBM-07  
Hersteller / Manufacturer: MTP Racing GmbH  
Austausch Handbremshebel Typ /  
Aftermarket Brake LeverType: BC

§22 91661\*07

**Anmerkungen / remarks:**

- \*1) alternativ genehmigt: Adapter RA58
- \*2) alternativ genehmigt: Adapter RA15
- \*3) alternativ genehmigt: Adapter RA29
- \*4) alternativ genehmigt: Adapter RA48
- \*5) alternativ genehmigt: Adapter RA73
- \*6) alternativ genehmigt: Adapter RA54
- \*7) alternativ genehmigt: Adapter RA123
- \*8) alternativ genehmigt: Adapter RA95
- \*9) alternativ genehmigt: Adapter RA21

Techn.Bericht Nr. / Techn. Report No.: 17-00124-CM-GBM-07  
Hersteller / Manufacturer: MTP Racing GmbH  
Austausch Handbremshebel Typ /  
Aftermarket Brake LeverType: BC

- \*10) alternativ genehmigt: Adapter RA78
- \*11) alternativ genehmigt: Adapter RA55
- \*12) alternativ genehmigt: Adapter RA84
- \*13) alternativ genehmigt: Adapter RA49
- \*14) alternativ genehmigt: Adapter RA23
- \*15) alternativ genehmigt: Adapter RA24

# ACHTUNG!

RAXIMO®

Bei der Montage folgender Brems-Adapter dringend beachten: RA27, RA33, RA34, RA42, RA51, RA64



**Die Bohrung muss zu sehen sein, damit der Druckstift der Bremse darin einrasten kann!**

- In jedem Fall muss das Vorderrad zum Freilauf geprüft werden!
- im Zweifelsfall ist die Montage unbedingt durch eine Fachwerkstatt vor zu nehmen! Bei falscher montage kann es zum blockieren der Bremsen kommen!





## BEDIENUNGSANLEITUNG

DE

## OPERATING INSTRUCTIONS

ENG

### Versteller – Adapter RA134

Mehr Bremswirkung bei gleichem Kraftaufwand auf den Bremshebel.

Mittels eingebautem Exzenter verschiebt sich der Abstand der Achsen zwischen der Hebelbefestigung und dem Anlenkpunkt des Bremszylinders. 21, 20 oder 19 mm Abstand einstellbar.

21 mm entspricht der Durchschnittlichen Bremswirkung, bei 19 mm ist die Bremswirkung am größten.

### Adjuster – Adapter RA134

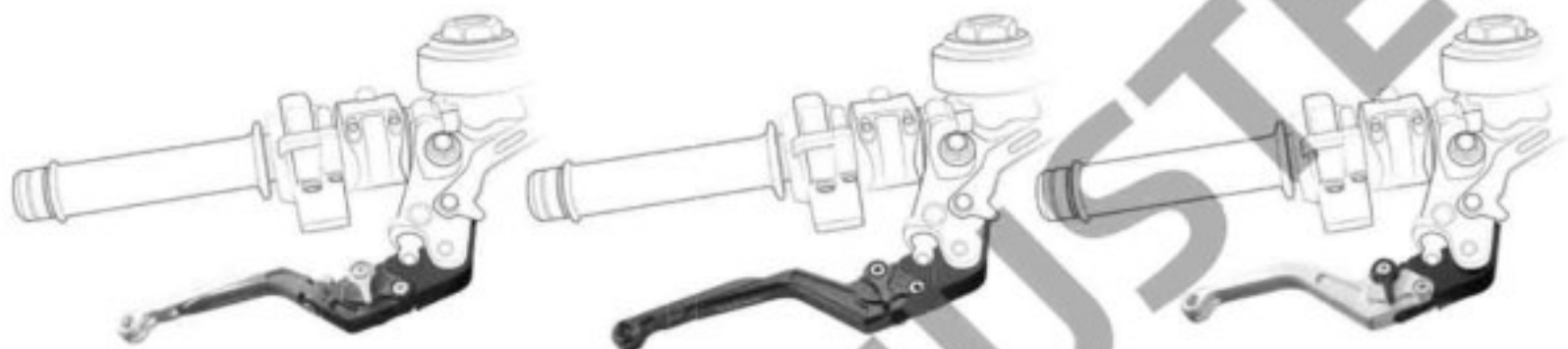
More braking effect with the same effort on the brake lever.

By means of a built-in eccentric, the distance between the lever attachment and the pivot point of the brake cylinder. 21, 20 or 19 mm distance adjustable.

21 mm corresponds to the average braking effect, the braking effect is greatest at 19 mm.



# RAXIMO®



**DE**

**Anbauanleitung für Austausch  
Brems- und Kupplungshebel**

**EN**

**Installation Instruction  
Brake and Clutch Lever**

**FR**

**Instructions d'installation pour frein  
et levier d'embrayage de rechange**

**ES**

**Instrucciones de instalación para freno  
y palanca de embrague de repuesto.**

**IT**

**Istruzioni di montaggio e sostituzione  
per leve freno e frizione**

# Anbauanleitung für Austausch Brems- und Kupplungshebel

DE

## Allgemeine Hinweise

Vielen Dank für den Kauf der RAXIMO Brems- und Kupplungshebel. Bitte lesen Sie diese Montageanleitung vor Beginn der Montagearbeiten sorgfältig durch. Bitte überprüfen Sie die Ware vor Beginn der Arbeiten auf Vollständigkeit und Unversehrtheit.

Arbeiten am Brems- und Kupplungssystem stellen ein Sicherheitsrisiko dar! Wenn Sie im Umgang mit diesen Systemen nicht geschult sind, empfehlen wir dringend, den Einbau durch Fachpersonal bzw. in einer Werkstatt durchführen zu lassen.

Für Schäden, die durch unsachgemäßen Einbau entstehen, wird keine Haftung übernommen. Änderungen an den Hebeln sind nicht zulässig. Im Schadensfall ist eine weitere Verwendung nicht zulässig. Reparaturen sind nur durch zertifizierte Partner zulässig. Bitte kontaktieren Sie hierzu unseren Kundenservice.

## Lieferumfang

- Brems- und Kupplungshebel mit Adapterstück vormontiert. (Bei bestimmten Fahrzeugen nur Bremshebel)
- ABE
- Anbauanleitung/Sicherheitshinweise

## Tausch der Serienhebel

- Sichern Sie das Fahrzeug mit dem Haupt- oder Montagegeständer gegen Wegrollen oder Umfallen.
- Lösen Sie die Befestigungsschraube der Hebel.
- Entnehmen Sie die Originalhebel und fetten Sie die Bolzen leicht ein (nicht das Gewinde).
- Setzen Sie den neuen Hebel in die Halterung ein, führen Sie den Bolzen ein und schrauben Sie ihn mit dem vorgeschriebenen Drehmoment fest.
- Wir empfehlen die Verwendung einer neuen, selbstsichernden Mutter.
- In einigen Fällen muss der original-Druckbolzen verwendet werden.
- Fetten Sie ihn leicht ein und führen Sie ihn, vor der Hebelmontage, in die Führung ein.
- Hier muss die Sicherungsschraube vor der ersten Fahrt mit Schraubensicherungsmittel eingesetzt und die Länge auf das gewünschte Maß eingestellt werden.
- Die Hebel BCF und BCE sind mit einer Längenverstellung ausgestattet. Stellen Sie diese auf das gewünschte Maß ein, setzen Sie die Sicherungsschraube mit Schraubensicherung ein und ziehen Sie diese mit 2 NM an.
- Hebel auf Freigängigkeit prüfen.
- Das Lüftspiel immer nach den Angaben des Fahrzeugherstellers prüfen und ggf. einstellen!

## Tausch der Kupplungshebel bei Kupplungsseilbetätigung

- Das Kupplungsseil aushängen.  
Dazu entspannt man das Seil am Einstellrad des Kupplungsgriffes oder hängt das Kupplungsseil am motor aus.
- Demontieren Sie den originalen Kupplungshebel und befestigen Sie den neuen RAXIMO Hebel mit dem gefetteten Bolzen in der gereinigten und gefetteten Hebelaufnahme mit dem vorgeschriebenen Drehmoment.
- Stellen Sie das Kupplungsseil mit dem Einstellrad ein und prüfen Sie die Kupplungsfunktion.
- Stellen Sie das Lüftspiel nach Herstellervorgaben (meist ca. 2–4 mm) ein.

### Nach dem Anbau

Bitte nehmen Sie sich Zeit, sich mit den RAXIMO Brems- und Kupplungshebeln und deren Verstellbarkeit vertraut zu machen.

Drehen Sie den Versteller auf die Positionen 1 – „nah“ bis 6 – „weit“, bis Sie eine angenehme Position gefunden haben. Ziehen Sie den Hebel zum Lenker. Sollte der Hebel an anderen Bauteilen anstehen, drehen Sie den Versteller in Richtung „weit“. (Nicht bei allen Fahrzeugen sind die Verstellerstufen 1–3 nutzbar.)

Beachten Sie beim Kupplungshebel, dass die Kupplung sauber trennt und die Funktion des Kupplungsschalters gegeben ist. Der Bremshebel darf im Betrieb nicht bis zum Lenker durchgezogen werden können. (In diesem Fall ebenfalls den Versteller Richtung „weit“ verdrehen.) Bitte tasten Sie sich an die neuen Gegebenheiten während der ersten Fahrt behutsam heran. Bei Zweifeln oder Rückfragen kontaktieren Sie bitte umgehend unseren Kundenservice.

---

## Installation instructions Brake and clutch lever

EN

### General information

Thank you for purchasing the RAXIMO brake and clutch levers. Please read these assembly instructions carefully before starting the assembly work. Please check the goods for completeness and intactness before starting the work.

Working on the brake and clutch system represents a safety risk! If you are not trained in handling these systems, we strongly recommend that installation be carried out by qualified personnel or in a specialist workshop.

For damages caused by improper installation, no liability is assumed. Modifications to the levers are not permitted. In case of damage, further use is not permitted. Repairs may only be carried out by certified partners. Please contact our customer service.



## Scope of delivery

- Brake and clutch lever with adapter piece pre-assembled.  
(For certain vehicles only brake lever)
- ABE
- Mounting instructions/Safety instructions

## Exchange of the series levers

- Secure the vehicle with the main or assembly stand to prevent it from rolling away or falling over.
- Loosen the fastening screw of the levers.
- Remove the original levers and lightly grease the bolts (not the thread).
- Insert the new lever into the bracket, insert the bolt and tighten it with the specified torque.
- We recommend using a new self-locking nut.
- In some cases the original pressure pin must be used.
- Grease it lightly and insert it into the guide before mounting the lever.
- Here the locking bolt must be inserted before the first ride with threadlocker and the length must be adjusted to the desired dimension.
- The BCF and BCE levers are equipped with a length adjustment. Set this to the desired dimension, insert the locking screw with thread lock and tighten it with 2 NM.
- Check the lever for free movement.
- Always check the clearance according to the vehicle manufacturer's specifications and adjust if necessary!

## Replacing the clutch lever on clutch cable actuation

- Disconnect the clutch cable.  
To do this, release the cable from the adjusting wheel of the clutch handle or hang the Remove the clutch cable from the motor.
- Disassemble the original clutch lever and fix the new RAXIMO lever with the greased pin in the cleaned and greased lever seat with the prescribed torque.
- Adjust the clutch cable with the adjustment wheel and check the clutch function.
- Adjust the clearance according to the manufacturer's specifications (usually approx. 2–4 mm).

## After mounting

Please take your time to familiarize yourself with the RAXIMO brake and clutch levers and their adjustability.

Turn the adjuster to positions 1 – „close“ to 6 – „far“ until you have found a comfortable position. Pull the lever towards the handlebars. If the lever is in contact with other components, turn the adjuster in direction „far“. (Not with all vehicles the adjuster steps 1–3 can be used).



Make sure that the clutch lever separates cleanly and that the function of the clutch switch is given. It must not be possible to pull the brake lever up to the handlebars during operation. (In this case also turn the adjuster in direction „far“.) Please feel your way carefully to the new conditions during the first ride. If you have any doubts or queries, please contact our customer service immediately.

---

# Instructions d'installation FR

## Levier de frein et d'embrayage

### Informations générales

Merci d'avoir acheté les leviers de frein et d'embrayage RAXIMO. Veuillez lire attentivement ces instructions de montage avant de commencer les travaux de montage. Veuillez vérifier que la marchandise est complète et intacte avant de commencer les travaux.

Les travaux sur le système de freinage et d'embrayage représentent un risque pour la sécurité! Si vous n'êtes pas formé à la manipulation de ces systèmes, nous vous recommandons vivement de faire effectuer le montage par du personnel qualifié ou dans un atelier spécialisé.

Aucune responsabilité n'est assumée pour les dommages causés par une installation incorrecte. Les modifications des leviers ne sont pas autorisées. En cas de dommages, l'utilisation ultérieure n'est pas autorisée. Les réparations ne peuvent être effectuées que par des partenaires certifiés. Veuillez contacter notre service clientèle.

### Étendue de la livraison

- Levier de frein et d'embrayage avec pièce d'adaptation prémontée.  
(Pour certains véhicules, uniquement le levier de frein)
- ABE
- Instructions de montage/instructions de sécurité

### Echange des leviers de la série

- Fixez le véhicule avec la béquille principale ou de montage pour l'empêcher de rouler ou de tomber.
- Desserrer la vis de fixation des leviers.
- Retirez les leviers d'origine et graissez légèrement les boulons (pas le filetage).
- Insérez le nouveau levier dans le support, insérez le boulon et serrez le tout au couple spécifié.
- Nous recommandons d'utiliser un nouvel écrou autobloquant.
- Dans certains cas, la goupille de pression d'origine doit être utilisée.
- Graissez-le légèrement et insérez-le dans le guide avant de monter le levier.
- Ici, le boulon de blocage doit être inséré avant le premier tour avec le frein-filet et la

longueur doit être ajustée à la dimension souhaitée.

- Les leviers BCF et BCE sont équipés d'un réglage de la longueur. Réglez celui-ci à la dimension souhaitée, insérez la vis de blocage avec frein-filet et serrez la avec 2 NM.
- Vérifiez la liberté de mouvement du levier.
- Vérifiez toujours le jeu selon les indications du constructeur du véhicule et ajustez-le si nécessaire !

## Remplacement du levier d'embrayage lors de l'actionnement du câble d'embrayage

- Débranchez le câble d'embrayage.  
Pour ce faire, détachez le câble de la roue de réglage de la poignée d'embrayage ou suspendez le câble d'embrayage au moteur.
- Démontez le levier d'embrayage d'origine et fixez le nouveau levier RAXIMO avec l'axe graissé dans le siège du levier nettoyé et graissé au couple prescrit.
- Ajustez le câble d'embrayage à l'aide de la molette de réglage et vérifiez le fonctionnement de l'embrayage.
- Ajustez le jeu selon les spécifications du fabricant (généralement environ 2–4 mm).

## Après le montage

Veillez prendre votre temps pour vous familiariser avec les leviers de frein et d'embrayage RAXIMO et leur réglage.

Tournez le dispositif de réglage sur les positions 1 – „proche” à 6 – „loin” jusqu'à ce que vous ayez trouvé une position confortable. Tirez le levier vers le guidon. Si le levier est en contact avec d'autres composants, tournez le dispositif de réglage dans la direction „loin”. (Les étapes 1 à 3 de l'ajusteur ne peuvent pas être utilisées sur tous les véhicules).

Assurez-vous que le levier d'embrayage se sépare proprement et que la fonction de l'interrupteur d'embrayage est donnée. Il ne doit pas être possible de tirer la manette de frein vers le guidon pendant le fonctionnement. (Dans ce cas, tournez également le dispositif de réglage dans la direction „loin”.) Veuillez vous familiariser avec les nouvelles conditions lors de la première sortie. Si vous avez des doutes ou des questions, veuillez contacter immédiatement notre service clientèle.

---

## Instrucciones de instalación Palanca de freno y embrague

ES

### Información general

Gracias por comprar las palancas de freno y embrague del RAXIMO. Por favor, lea atentamente estas instrucciones de montaje antes de comenzar el trabajo de montaje. Por favor, compruebe que la mercancía esté completa e intacta antes de comenzar el trabajo.

Trabajar en el sistema de freno y embrague representa un riesgo para la seguridad! Si no tiene formación en el manejo de estos sistemas, le recomendamos encarecidamente que el montaje sea realizado por personal cualificado o en un taller especializado.

No se asume ninguna responsabilidad por los daños causados por un montaje inadecuado. No se permiten modificaciones en las palancas. En caso de daños, no se permite su uso posterior. Las reparaciones sólo pueden ser realizadas por socios certificados. Póngase en contacto con nuestro servicio de atención al cliente.

## Alcance del suministro

- Palanca de freno y embrague con pieza adaptadora premontada.  
(Para ciertos vehículos sólo la palanca de freno)
- ABE
- Instrucciones de montaje/instrucciones de seguridad

## Intercambio de las palancas de la serie

- Asegure el vehículo con el soporte principal o de montaje para evitar que se desplace o caiga.
- Afloje el tornillo de fijación de las palancas.
- Retire las palancas originales y engrase ligeramente los pernos (no la rosca).
- Introduzca la nueva palanca en el soporte, introduzca el perno y apriételo con el par de apriete especificado.
- Recomendamos utilizar una nueva tuerca autoblocante.
- En algunos casos debe utilizarse el perno de presión original.
- Engráselo ligeramente e introdúzcalo en la guía antes de montar la palanca.
- Aquí el perno de bloqueo debe ser insertado antes del primer viaje con el bloqueador de rosca y la longitud debe ser ajustada a la dimensión deseada.
- Las palancas BCF y BCE están equipadas con un ajuste de longitud. Ajústelo a la dimensión deseada, inserte el tornillo de bloqueo con bloqueo de rosca y apriételo con 2 NM.
- Compruebe que la palanca se mueve libremente.
- Compruebe siempre la holgura según las especificaciones del fabricante del vehículo y ajústela si es necesario!

## Cambio de la palanca de embrague en el accionamiento del cable de embrague

- Desconecta el cable del embrague.  
Para ello, suelte el cable de la rueda de ajuste del mango del embrague o cuelgue el
- Desmante la maneta de embrague original y fije la nueva palanca RAXIMO con el pasador engrasado en el asiento de la maneta limpio y engrasado con el par de torsión prescrito.
- Ajuste el cable del embrague con la rueda de ajuste y compruebe el funcionamiento del embrague.
- Ajustar la holgura de acuerdo con las especificaciones del fabricante (normalmente aprox. 2–4 mm).



## Después del montaje

Por favor, tómese su tiempo para familiarizarse con las palancas de freno y embrague del RAXIMO y su ajuste.

Gire el ajustador a las posiciones 1 – „cerca” a 6 – „lejos” hasta que haya encontrado una posición cómoda. Tire de la palanca hacia el manillar. Si la palanca está en contacto con otros componentes, gire el ajustador en dirección „lejos”. (No en todos los vehículos se pueden utilizar los pasos de ajuste 1–3).

Asegúrese de que la maneta de embrague se separa limpiamente y de que se da la función del interruptor del embrague. No debe ser posible tirar de la palanca de freno hasta el manillar durante el funcionamiento. (En este caso, gire también el ajustador en dirección „lejos”). Siéntese con cuidado a las nuevas condiciones durante el primer viaje. Si tiene alguna duda o consulta, póngase en contacto con nuestro servicio de atención al cliente inmediatamente.

---

## Istruzioni per l'installazione Leva freno e frizione

IT

### Informazioni generali

Grazie per aver acquistato le leve del freno e della frizione RAXIMO. Vi preghiamo di leggere attentamente queste istruzioni di montaggio prima di iniziare i lavori di montaggio. Si prega di controllare la completezza e l'integrità della merce prima di iniziare i lavori.

I lavori sul sistema freno e frizione rappresentano un rischio per la sicurezza! Se non siete addestrati a maneggiare questi sistemi, raccomandiamo vivamente di far eseguire il montaggio da personale qualificato o in un'officina specializzata.

Per i danni causati da un'installazione impropria non ci si assume alcuna responsabilità. Non sono ammesse modifiche alle leve. In caso di danni non è consentito l'ulteriore utilizzo. Le riparazioni possono essere eseguite solo da partner certificati. Si prega di contattare il nostro servizio clienti.

### Ambito di fornitura

- Leva freno e frizione con adattatore premontato.

(Per alcuni veicoli solo leva del freno)

- ABE
- Istruzioni di montaggio/istruzioni di sicurezza

Scambio delle leve della serie

- Fissare il veicolo con il supporto principale o con il supporto di montaggio per evitare che si ribalti o cada.
- Allentare la vite di fissaggio delle leve.

- Rimuovere le le leve originali e ingrassare leggermente i bulloni (non la filettatura).
- Inserire la nuova leva nella staffa, inserire il bullone e serrarlo con la coppia specificata.
- Si consiglia di utilizzare un nuovo dado autobloccante.
- In alcuni casi è necessario utilizzare il perno di pressione originale.
- Ingrassarlo leggermente e inserirlo nella guida prima di montare la leva.
- Qui il bullone di bloccaggio deve essere inserito prima della prima corsa con frenafili e la lunghezza deve essere regolata alla dimensione desiderata.
- Le leve BCF e BCE sono dotate di una regolazione della lunghezza. Impostare questa nella dimensione desiderata, inserire la vite di bloccaggio con frenafili e serrarla con 2 NM.
- Controllare il libero movimento della leva.
- Controllare sempre il gioco secondo le specifiche del costruttore del veicolo e, se necessario, regolarlo!

## Sostituzione della leva della frizione all'azionamento del cavo della frizione

- Scollegare il cavo della frizione.  
A tal fine, staccare il cavo dalla rotella di regolazione dell'impugnatura della frizione o appendere il cavo della frizione. Rimuovere il cavo della frizione dal motore.
- Smontare la leva della frizione originale e fissare la nuova leva RAXIMO con il perno ingrassato nella sede della leva pulita e ingrassata con la coppia prescritta.
- Regolare il cavo della frizione con la rotella di regolazione e controllare il funzionamento della frizione.
- Regolare il gioco secondo le specifiche del costruttore (di solito circa 2–4 mm).

## Dopo il montaggio

Prendetevi il tempo necessario per familiarizzare con le leve del freno e della frizione RAXIMO e la loro regolazione.

Girare il regolatore nelle posizioni 1 – „vicino” a 6 – „lontano” fino a trovare una posizione confortevole. Tirare la leva verso il manubrio. Se la leva è a contatto con altri componenti, girare il regolatore in direzione „lontano”. (Non con tutti i veicoli è possibile utilizzare i passi di regolazione 1–3).

Assicurarsi che la leva della frizione si separi in modo pulito e che la funzione dell'interruttore della frizione sia data. Durante il funzionamento non deve essere possibile tirare la leva del freno fino al manubrio. (In questo caso girare il regolatore anche in direzione „lontano”.) Sentite con attenzione le nuove condizioni durante la prima corsa. In caso di dubbi o domande, si prega di contattare immediatamente il nostro servizio clienti.



# RAXIMO®

**RAXIMO**

c/o mtp-racing GmbH  
Zornedinger Str. 19  
DE-85614 Kirchseeon OT Buch  
mtp-racing.de

E-Mail: [info@mtp-racing.de](mailto:info@mtp-racing.de)  
Tel.: +49 8091 5628500

