



Zubehör-Montageanleitung

Montagesatz Handgriff mit Kreuzrändelung, 22,2 mm – Schwarz	
Teilesatznummer	Betroffene Modelle
A2041476	Thruxton 1200 R, Thruxton TFC, Thruxton RS, Street Twin, Speed Twin 900, Street Cup, Street Scrambler, Scrambler 900
Montagesatz Handgriff mit Kreuzrändelung, 22,2 mm – Grau	
Teilesatznummer	Betroffene Modelle
A2041477	Thruxton 1200 R, Thruxton TFC, Thruxton RS, Street Twin, Speed Twin 900, Street Cup, Street Scrambler, Scrambler 900
Montagesatz Handgriff mit Kreuzrändelung, 25,4 mm – Schwarz	
Teilesatznummer	Betroffene Modelle
A2041441	Bonneville T100 ab FIN 759204, Bonneville T120, Bonneville T120 Black, Bonneville Bobber, Bonneville Bobber Black, Bonneville Speedmaster ab FIN 739143, Thruxton 1200,
Montagesatz Handgriff mit Kreuzrändelung, 25,4 mm – Grau	
Teilesatznummer	Betroffene Modelle
A2041442	Bonneville T100 ab FIN 759204, Bonneville T120, Bonneville T120 Black, Bonneville Bobber, Bonneville Bobber Black, Bonneville Speedmaster ab FIN 739143, Thruxton 1200,
Montagesatz gummierter Handgriff, 22,2 mm – Schwarz	
Teilesatznummer	Betroffene Modelle
A2041478	Thruxton 1200 R, Thruxton TFC, Thruxton RS, Street Twin, Speed Twin 900, Street Cup, Street Scrambler ab FIN 914448, Scrambler 900, Bonneville Bobber TFC
Montagesatz gummierter Handgriff, 22,2 mm – Braun	
Teilesatznummer	Betroffene Modelle
A2041479	Thruxton 1200 R, Thruxton TFC, Thruxton RS, Street Twin, Speed Twin 900, Street Cup, Street Scrambler ab FIN 914448, Bonneville Scrambler 900, Bobber TFC
Montagesatz gummierter Handgriff, 25,4 mm – Schwarz	
Teilesatznummer	Betroffene Modelle
A2041443	Bonneville T100 ab FIN 759204, Bonneville T120, Bonneville T120 Black, Bonneville Bobber, Bonneville Bobber Black, Thruxton 1200,

Montagesatz gummierter Handgriff, 25,4 mm – Braun

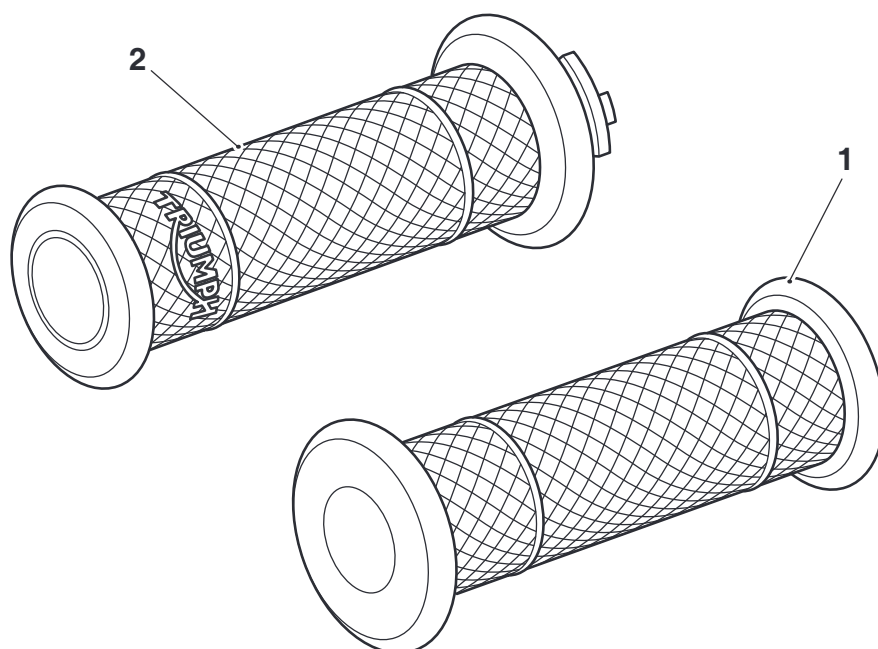
Teilesatznummer	Betroffene Modelle
A2041444	Bonneville T100 ab FIN 759204, Bonneville T120, Bonneville T120 Black, Bonneville Bobber, Bonneville Bobber Black, Bonneville Speedmaster ab FIN 739143, Thruxton 1200

Vielen Dank, dass Sie sich für diesen Triumph Originalzubehörsatz entschieden haben. Dieser Zubehörsatz ist das Ergebnis der bewährten Entwurfs- und Konstruktionstechnik, der eingehenden Testverfahren und des dauerhaften Strebens von Triumph nach Überlegenheit bei Zuverlässigkeit, Sicherheit und Leistung.

Lesen Sie alle vorliegenden Anweisungen vollständig durch, bevor Sie mit dem Einbau des Zubehör-Montagesatzes beginnen, um sich mit den Funktionsmerkmalen des Montagesatzes und dem Einbauverfahren gründlich vertraut zu machen.

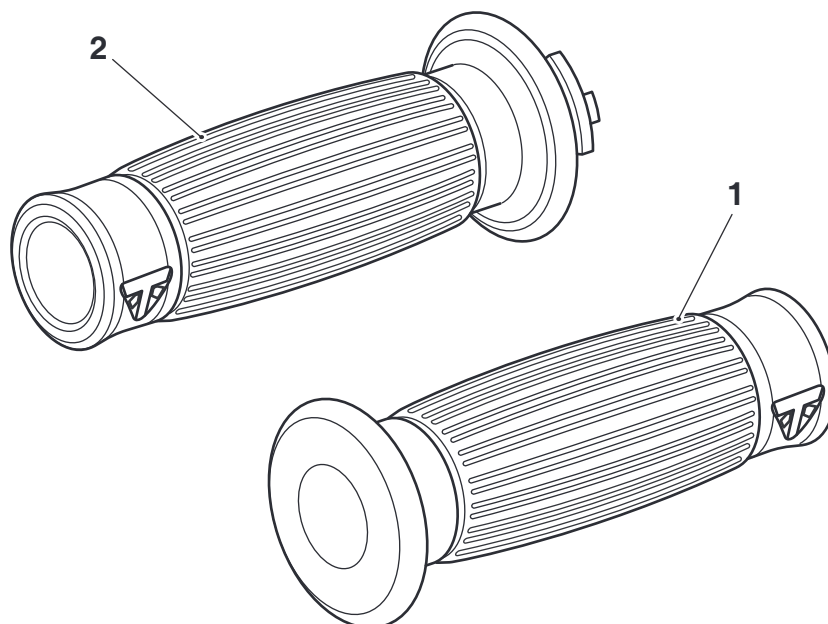
Diese Anweisungen sollten als dauerhafter Bestandteil Ihres Zubehörsatzes angesehen werden und bei diesem verbleiben, auch wenn das mit Zubehör versehene Motorrad nachfolgend verkauft wird.

Mitgelieferte Teile: A2041476, A2041477, A2041441, A2041442



1. Handgriff mit Kreuzrändelung, linke Seite	1 Stck.	2. Handgriff mit Kreuzrändelung, rechte Seite	1 Stck.
--	---------	---	---------

Mitgelieferte Teile: A2041478, A2041479, A2041443, A2041444



1. Gummierter Handgriff, linke Seite	1 Stck.	2. Gummierter Handgriff, rechte Seite	1 Stck.
--------------------------------------	---------	---------------------------------------	---------

! Warnung

Bringen Sie an diesen Modellen ausschließlich von Triumph zugelassenes Triumph-Originalzubehör an, das in der zugehörigen Triumph-Montageanleitung aufgeführt ist. Die in dieser Anleitung behandelten Zubehör-Montagesätze sind für die Verwendung mit ganz bestimmten Modellen von Triumph Motorrädern bestimmt. Die Zubehör-Montagesätze und die geeigneten Modelle sind zu Beginn der Anleitung aufgeführt. Sie dürfen nie an anderen Triumph-Modellen oder an Motorrädern anderer Hersteller montiert werden. Wird ein Zubehör-Montagesatz an einem nicht aufgeführten Triumph-Modell oder an einem Motorrad eines anderen Herstellers montiert, wirkt sich das auf die Leistung, die Stabilität und das Fahrverhalten des Motorrads aus. Dies kann die Kontrolle des Fahrers über das Motorrad beeinträchtigen und zu einem Unfall mit schweren Verletzungen oder Todesfolge führen.

! Warnung

Lassen Sie stets von Triumph zugelassene Teile, Zubehör- und Umrüstartikel montieren, und lassen Sie die Arbeiten stets durch einen ausgebildeten Mechaniker bei einem Triumph-Vertragshändler vornehmen. Die Montage von Teilen, Zubehör- und Umrüstartikeln durch einen Mechaniker, der nicht bei einem Triumph-Vertragshändler beschäftigt ist, kann sich auf das Fahrverhalten, die Stabilität oder andere Aspekte des Betriebs des Motorrads auswirken und dadurch unter Umständen zum Verlust der Kontrolle über das Motorrad und zu einem Unfall führen.

! Warnung

Stellen Sie über die Dauer der Arbeiten sicher, dass das Motorrad stabil steht und hinreichend abgestützt ist, um ein Verletzungsrisiko durch Umstürzen des Motorrads zu vermeiden.



Warnung

Für den Einbau dieses Zubehör-Montagesatzes ist ein Drehmomentschlüssel mit einer bekannten und präzisen Kalibrierung zu verwenden. Sollte eine der Befestigungen nicht mit dem korrekten Drehmoment festgezogen werden, kann sich dies unter Umständen auf Leistung, Stabilität und Fahrverhalten des Motorrades auswirken. Dies kann zum Verlust der Kontrolle über das Motorrad und zu einem Unfall führen.

Hinweis:

- **Triumph bietet Ihnen ein breites Angebot an zugelassenem Originalzubehör für Ihr Motorrad. Daher können wir im Rahmen der vorliegenden Anleitung leider nicht alle der möglichen Ausstattungsvarianten berücksichtigen. Beachten Sie beim Aus- und Einbau von Triumph-Originalzubehör stets die dem jeweiligen Montagesatz beiliegende Anleitung. Falls Sie von einer Einbauanleitung für Triumph-Zubehör zusätzliche Exemplare benötigen, besuchen Sie die Internetseite www.triumphinstructions.com oder setzen Sie sich mit Ihrem Triumph-Vertragshändler in Verbindung.**
1. Bauen Sie die Lenkerendstücke und (falls eingebaut) die Lenkerendspiegel links und rechts ab, wie im Werkstatthandbuch beschrieben. Bewahren Sie die Lenkerendstücke und gegebenenfalls die Lenkerendspiegel zur Wiederverwendung auf. Entsorgen Sie die Befestigungen.

Linke Seite

1. Bauen Sie den Originalgriff vom Lenker ab. Bewahren Sie den Griff für den Fall auf, dass das Motorrad wieder in seinen ursprünglichen Zustand versetzt werden soll.
2. Bringen Sie den linken Griff aus dem Montagesatz am Lenker an.

Rechte Seite

3. Bauen Sie den Originalgriff ab, wie im Werkstatthandbuch beschrieben. Bewahren Sie den Griff für den Fall auf, dass das Motorrad wieder in seinen ursprünglichen Zustand versetzt werden soll.
4. Bringen Sie den rechten Griff aus dem Montagesatz an, wie im Werkstatthandbuch beschrieben.

5. Bringen Sie die Lenkerendspiegel (falls eingebaut) und die Lenkerendstücke links und rechts wieder wie im Werkstatthandbuch beschrieben an.



Warnung

Vergewissern Sie sich, dass Brems- und Kupplungshebel ordnungsgemäß funktionieren und durch die Lenkergriffe nicht behindert werden, bevor Sie mit dem Motorrad fahren. Wenn Sie mit dem Motorrad fahren, ohne zuerst den Brems- und Kupplungshebel auf korrekte Funktion zu überprüfen, kann dies zum Verlust der Kontrolle über das Motorrad und zu einem Unfall führen.



Warnung

Nach dem Einbau des Zubehör-Montagesatzes weist das Motorrad neue Fahreigenschaften auf. Testen Sie das Motorrad in einer sicheren, verkehrsfreien Umgebung, um sich mit neuen Eigenschaften vertraut zu machen. Das Betreiben des Motorrades ohne ausreichende Vertrautheit mit etwaigen neuen Fahreigenschaften kann zum Verlust der Kontrolle über das Motorrad und zu einem Unfall führen.



Warnung

Sollten Sie nach dem Anbringen des Zubehör-Montagesatzes in irgendeiner Hinsicht Zweifel an den Funktionen des Motorrades haben, wenden Sie sich an einen Triumph-Vertragshändler. Fahren Sie das Motorrad nicht, bis es von einem Triumph-Vertragshändler für betriebsbereit erklärt wurde. Sollten in irgendeiner Hinsicht Zweifel an den Fahrleistungen des Motorrades bestehen, kann es beim Fahren zum Verlust der Kontrolle über das Motorrad und zu einem Unfall kommen.



Warnung

Fahren Sie mit einem Motorrad, das mit Zubehörartikeln versehen ist, niemals schneller als 130 km/h. Das Vorhandensein von Zubehörartikeln verändert das Fahrverhalten und die Stabilität des Motorrads. Wenn Sie die Veränderungen der Stabilität nicht im nötigen Ausmaß berücksichtigen, kann dies den Verlust der Kontrolle über das Motorrad und einen Unfall zur Folge haben.

Denken Sie daran, dass die Höchstgeschwindigkeit von 130 km/h durch den Anbau nicht zugelassener Zubehörartikel, unkorrekte Beladung, abgenutzte Reifen, den allgemeinen Zustand des Motorrads und schlechte Straßen- oder Wetterbedingungen absinkt.



Warnung

Betreiben Sie dieses Triumph-Motorrad im Hochgeschwindigkeitsbereich ausschließlich bei gesicherten Straßenrennen oder auf abgeschlossenen Rennstrecken. Hochgeschwindigkeitsfahrten dürfen nur von Fahrern unternommen werden, die die erforderlichen Hochgeschwindigkeits-Fahrtechniken beherrschen und mit dem Fahrverhalten des Motorrads in jeder Situation vertraut sind.

Hochgeschwindigkeitsfahrten unter anderen als den beschriebenen Bedingungen sind gefährlich. Sie können den Verlust der Kontrolle über das Motorrad und einen Unfall zur Folge haben.



Warnung

Das Betreiben des Motorrads oberhalb der geltenden gesetzlichen Geschwindigkeitsbegrenzungen ist nur auf einem abgeschlossenen Gelände gestattet.