

# ***KTM*** POWERPARTS **INFORMATION**

MOUNTING FOR GPS BRACKET



61412992044

09.2016  
3.213.589



**KTM AG**  
5230 Mattighofen, Austria  
[www.ktm.com](http://www.ktm.com)



## 3 DEUTSCH

Wir freuen uns, dass Sie sich für dieses Produkt entschieden haben.

Unser hochwertiges Qualitätsprodukt ist rennerprobt und wurde speziell für sportliche Herausforderungen entwickelt. Eine korrekte Montage des Produktes ist unerlässlich, um ein Maximum an Sicherheit und Funktionalität gewährleisten zu können. Bitte befolgen Sie daher die Montageanleitung oder wenden Sie sich an Ihren autorisierten Fachhändler.

**Für falsche Montage oder Verwendung dieses Produktes kann der (Quasi-)Hersteller bzw. Lieferant nicht zur Verantwortung gezogen werden.**  
Vielen Dank.

## 4 ENGLISH

Thank you for choosing this product.

Our high quality product has been tested under racing conditions and was developed specifically for use in sports activities. Correct installation of the product is essential to ensure that a maximum degree of safety and functionality is achieved. Therefore, please follow the installation instructions or contact your authorized dealer.

**The (quasi) manufacturer or supplier cannot be held responsible for products that are incorrectly mounted or inappropriately used.**  
Thank you.

## 5 ITALIANO

Grazie per aver scelto questo prodotto.

Questo nostro prodotto di pregiata qualità è collaudato nelle competizioni ed è stato sviluppato specificamente per gare sportive. Il montaggio corretto del prodotto è fondamentale per garantirne la massima sicurezza e funzionalità. Rispetti quindi le istruzioni di montaggio o rivolgerti al proprio concessionario autorizzato.

**Il produttore (detentore del marchio)/fornitore non può essere considerato responsabile per un montaggio o impiego errato del presente prodotto.**  
Vi ringraziamo per l'attenzione!

## 6 FRANÇAIS

Merci d'avoir porté votre choix sur ce produit.

Notre produit de haute qualité est éprouvé pour les compétitions et a été conçu spécialement pour un usage sportif. Un montage approprié du produit est indispensable pour garantir une sécurité et une fonctionnalité maximales du véhicule. C'est pourquoi nous vous invitons à suivre scrupuleusement le manuel de montage ou à vous adresser à votre revendeur agréé.

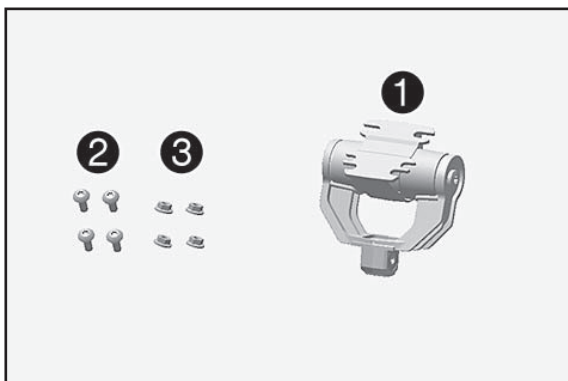
**En cas de montage ou d'utilisation non conformes de ce produit, le (quasi) constructeur ou le fournisseur déclinent toute responsabilité.**  
Merci !

## 7 ESPAÑOL

Le agradecemos que se haya decidido por este producto.

Este producto de alta calidad está probado para la competición y se ha desarrollado específicamente para las exigencias de este deporte. Para poder garantizar los máximos niveles de seguridad y funcionalidad, es imprescindible que el producto se monte correctamente. Por este motivo, es muy importante que siga las instrucciones del manual de montaje o que se ponga en contacto con su concesionario autorizado.

**El (cuasi) fabricante y el proveedor de este producto no se harán responsables del montaje y el uso incorrectos.**  
¡Muchas gracias!



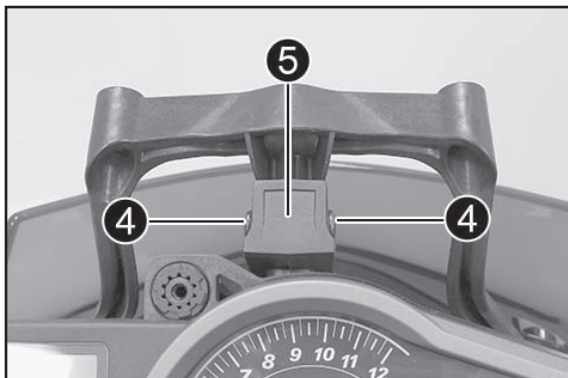
### Lieferumfang

1x Navihalter kpl. (vormontiert) ❶

### Zur Montage Navigationsgerät (Gerät nicht im Lieferumfang)

4x Schraube M5x14 ❷

4x Mutter ❸

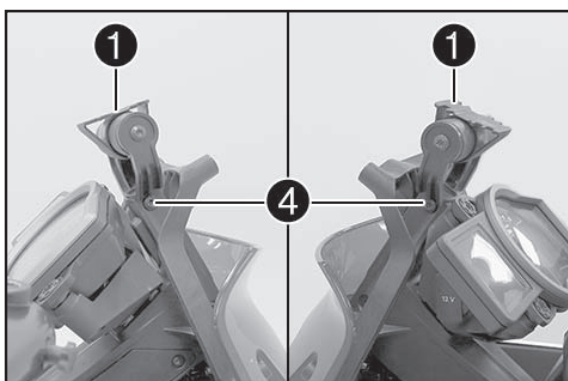


### Vorarbeit

- Windschild ausbauen (s. Bedienungsanleitung).

### Montage

- Schrauben ❷ entfernen.
- Abdeckung ❸ abnehmen.

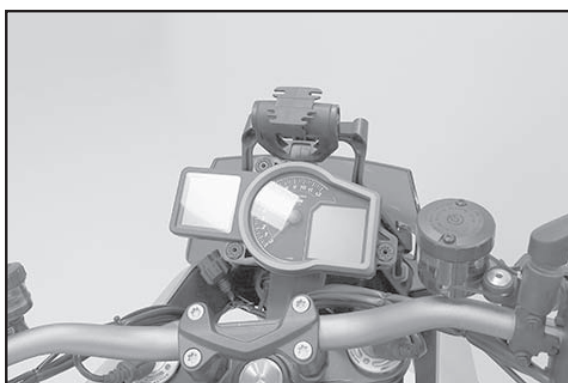


- Navihalter ❶ (Lieferumfang) positionieren.

### HINWEIS

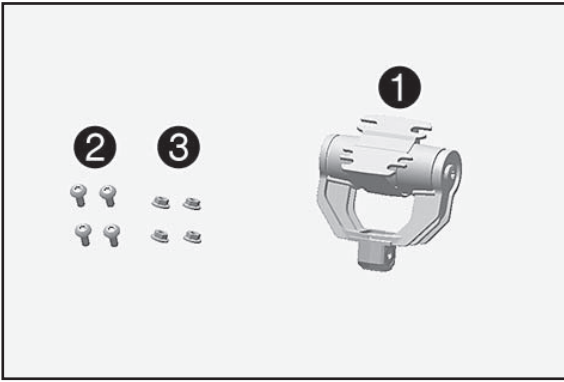
Nase zeigt nach oben.

- Schrauben ❷ montieren und mit 3,5 Nm festziehen.



### Nacharbeit

- Windschild einbauen (s. Bedienungsanleitung).
- Navigationsgerät (nicht im Lieferumfang) mit Schrauben ❷ und Muttern ❸ montieren.



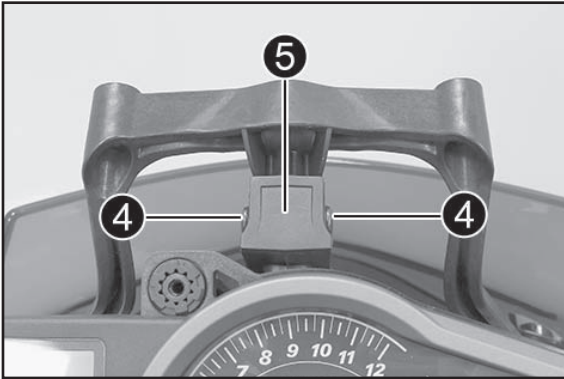
**Scope of supply**

1x navigation mount cpl. (preassembled) ①

**For mounting GPS navigation device (device not included)**

4x screw M5x14 ②

4x nut ③

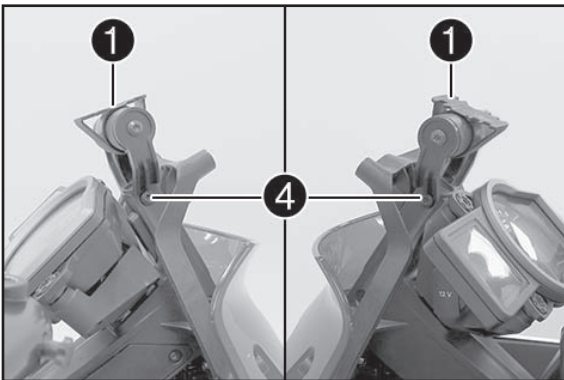


**Preparatory work**

- Remove windshield (see Owner's Manual).

**Assembly**

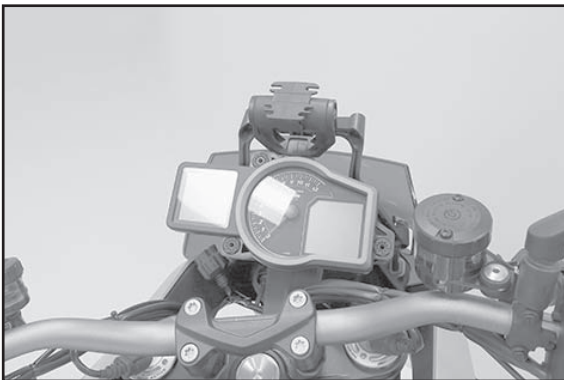
- Remove screws ④.
- Take off cover ⑤.



- Position navigation mount ① (included).

NOTE  
The catch faces upward.

- Mount screws ④ and tighten to 3.5 Nm.



**Final steps**

- Install windshield (see Owner's Manual).
- Mount GPS navigation device (not included) using screws ② and nuts ③ (included).



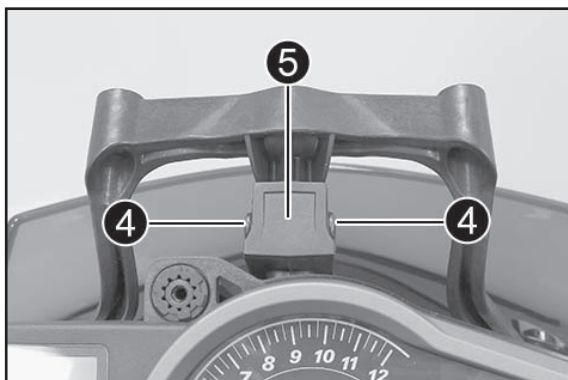
### Materiale fornito

N. 1 supporto navigatore completo (premontato) ①

### Per il montaggio del navigatore (apparecchio non in dotazione)

N. 4 viti M5x14 ②

N. 4 dadi ③



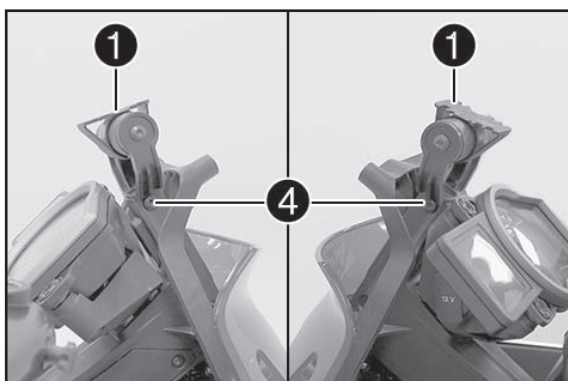
### Operazione preliminare

- Smontare il cupolino (v. manuale d'uso).

### Montaggio

- Rimuovere le viti ④.

- Rimuovere la copertura ⑤.

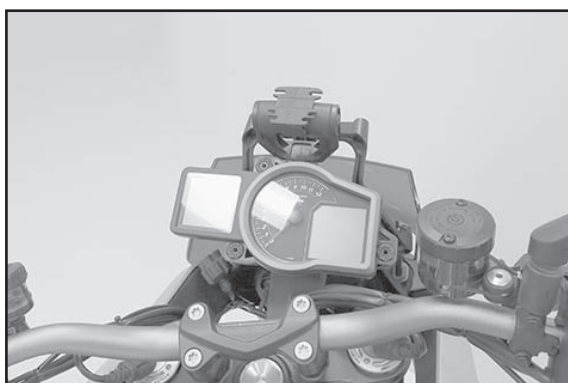


- Posizionare il supporto navigatore ① (in dotazione).

### AVVERTENZA

Il nasello è rivolto verso l'alto.

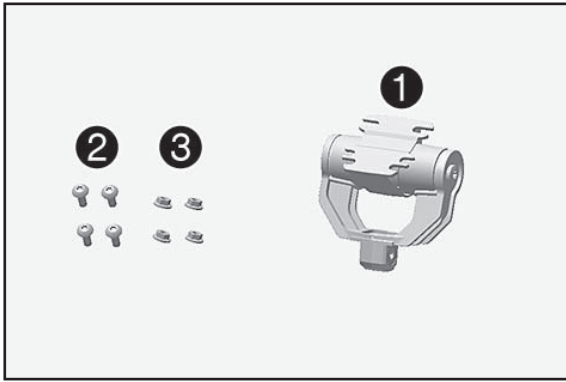
- Montare le viti ④ e serrarle a 3,5 Nm.



### Operazione conclusiva

- Montare il cupolino (v. manuale d'uso).

- Montare il navigatore (non fornito in dotazione) con le viti ② e i dadi ③.



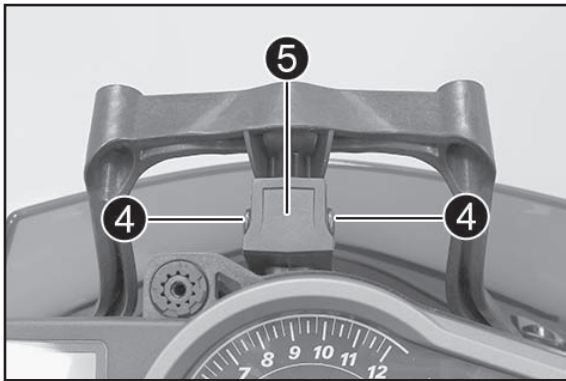
### Contenu de la livraison

1x support GPS complet (prémonté) ❶

### Pour le montage du GPS (appareil non compris dans le contenu de la livraison)

4x vis M5x14 ❷

4x écrous ❸



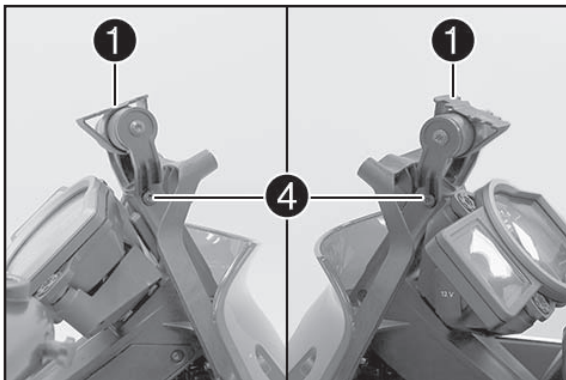
### Travaux préalables

- Déposer le pare-brise (voir le manuel d'utilisation).

### Montage

- Retirer les vis ❷.

- Enlever le cache ❸.

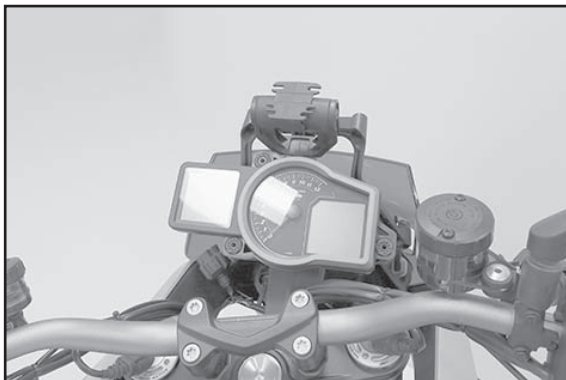


- Mettre en place le support GPS ❶ (fourni).

### REMARQUE

L'ergot est orienté vers le haut.

- Mettre en place les vis ❷ et serrer à 3,5 Nm.



### Travaux ultérieurs

- Monter le pare-brise (voir le manuel d'utilisation).

- Monter l'appareil de navigation (non inclus dans le contenu de la livraison) avec les vis ❷ et les écrous ❸.



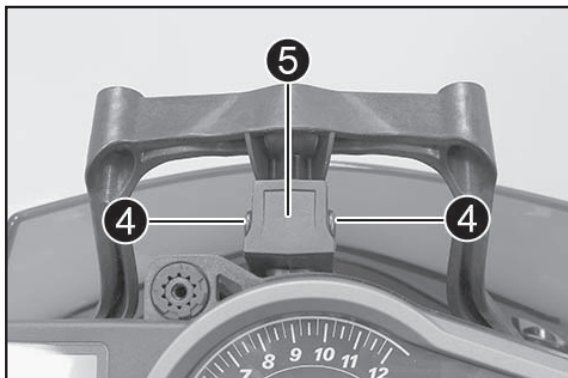
### Volumen de suministro

1x soporte para GPS completo (premontado) ❶

**Para montar el navegador (aparato no incluido en el volumen de suministro)**

4x tornillos M5x14 ❷

4x tuercas ❸



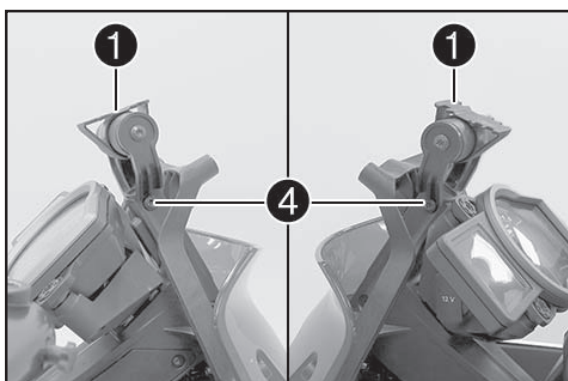
### Trabajos previos

- Desmontar el parabrisas (véase el manual de instrucciones).

### Montaje

- Retirar los tornillos ❷.

- Retirar la cubierta ❸.



- Posicionar el soporte para GPS ❶ (volumen de suministro).

### ADVERTENCIA

El talón mira hacia arriba.

- Montar los tornillos ❷ y apretarlos a 3,5 Nm.



### Trabajos posteriores

- Montar el parabrisas (véase el manual de instrucciones).

- Montar el navegador (no incluido en el volumen de suministro) con los tornillos ❷ y las tuercas ❸.