

# MANUAL DE INSTRUCCIONES

WP AMORTIGUADOR BAVP 5018 TRAX LINK  
SUZUKI RMZ 450

N.º art. 53000141es





En primer lugar, permítanos felicitarle por su decisión de adquirir un componente de tren de rodaje WP. Con ello se ha convertido en propietario de un tren de rodaje deportivo moderno, que le dará muchas satisfacciones si le dedica el mantenimiento y los cuidados necesarios.

Esperamos que disfrute con la conducción de su vehículo.

El manual de instrucciones refleja el estado de la técnica de la serie descrita en el momento de la impresión. No obstante, pueden existir pequeñas diferencias, debidas al perfeccionamiento continuo.

Todas las indicaciones de este manual se publican sin compromiso. En especial, WP Suspension GmbH se reserva el derecho a introducir, sin previo anuncio y sin dar a conocer los motivos, cambios en los datos técnicos, los precios, los colores, las formas, el diseño, el equipamiento y el material de los vehículos, así como en las prestaciones de servicio; también se reserva el derecho a adaptar sus vehículos a las condiciones locales en determinados mercados y a finalizar la producción de un modelo determinado sin anuncio previo. WP Suspension no asume responsabilidad alguna en relación con las dificultades en la disponibilidad de los vehículos, las diferencias entre las imágenes o descripciones y el vehículo concreto, ni los errores u omisiones en esta publicación. Los modelos reproducidos cuentan en parte con equipamientos especiales que no forman parte del volumen de suministro de serie.

© 2018 WP Suspension GmbH, Mattighofen Austria

Todos los derechos reservados





Queda prohibida la reimpresión total o parcial y la reproducción de cualquier tipo sin la autorización por escrito del propietario intelectual.

WP Suspension GmbH  
Stallhofnerstraße 3  
5230 Mattighofen, Austria

Este documento es válido para los siguientes modelos:

WP amortiguador BAVP 5018 TRAX Link Suzuki RMZ 450 (18.23.0R.02)



1	REPRESENTACIÓN.....	3	9	ADAPTAR EL TREN DE RODAJE.....	14
1.1	Símbolos utilizados.....	3	9.1	Comprobar el reglaje básico del tren de rodaje para el peso del conductor.....	14
1.2	Formatos utilizados.....	3	9.2	Amortiguador con bieletas WP BAVP 5018 TRAX.....	14
2	INDICACIONES DE SEGURIDAD.....	4	9.3	Amortiguación de la compresión del amortiguador.....	14
2.1	Definición del uso conforme a lo previsto.....	4	9.4	Ajustar la amortiguación de la compresión Low Speed del amortiguador.....	15
2.2	Uso indebido.....	4	9.5	Ajustar la amortiguación de la compresión High Speed en el amortiguador.....	15
2.3	Indicaciones de seguridad.....	4	9.6	Ajustar la amortiguación de la extensión del amortiguador.....	16
2.4	Símbolos y grados de peligrosidad.....	4	9.7	Determinar la cota con la rueda trasera descargada.....	16
2.5	Seguridad de funcionamiento.....	5	9.8	Controlar el recorrido estático de la suspensión.....	17
2.6	Normas de trabajo.....	5	9.9	Controlar el recorrido de la suspensión con conductor.....	18
2.7	Medio ambiente.....	5	9.10	Ajustar el pretensado del muelle del amortiguador  .....	18
2.8	Manual de instrucciones.....	5	9.11	Ajustar el recorrido de la suspensión con conductor  .....	19
2.9	Montaje correcto.....	6	10	DATOS TÉCNICOS.....	21
2.10	Pares de apriete del chasis.....	6	10.1	Amortiguador.....	21
3	INDICACIONES IMPORTANTES.....	7	10.2	Pares de apriete del chasis.....	21
3.1	Garantía legal y garantía voluntaria.....	7	11	AGENTES DE SERVICIO.....	22
3.2	Agentes de servicio, medios auxiliares.....	7	12	NORMAS.....	23
3.3	Recambios, accesorios.....	7	13	ÍNDICE DE ABREVIATURAS.....	24
3.4	Servicio.....	7	ÍNDICES.....	25	
3.5	Imágenes.....	7			
3.6	Servicio de atención al cliente.....	7			
4	NÚMEROS DE SERIE.....	8			
4.1	Número de artículo del amortiguador.....	8			
5	PUESTA EN SERVICIO.....	9			
5.1	Indicaciones para la primera puesta en servicio.....	9			
6	INSTRUCCIONES PARA LA CONDUCCIÓN.....	10			
6.1	Trabajos de inspección y cuidado antes de cada puesta en servicio.....	10			
7	PROGRAMA DE SERVICIO.....	11			
7.1	Información adicional.....	11			
7.2	Trabajos obligatorios.....	11			
7.3	Trabajos recomendados.....	11			
8	MANTENIMIENTO DEL CHASIS.....	12			
8.1	Levantar la motocicleta con un caballete elevador.....	12			
8.2	Desmontar el amortiguador estándar  .....	12			
8.3	Montar el amortiguador WP PRO COMPONENTS  .....	12			
8.4	Quitar la motocicleta del caballete elevador.....	12			

## 1.1 Símbolos utilizados

A continuación se explica el significado de determinados símbolos.



Identifica una reacción esperada (p. ej. de un paso de trabajo o de una función).



Identifica una reacción inesperada (p. ej. de un paso de trabajo o de una función).



Todas las tareas marcadas con este símbolo requieren conocimientos especiales y capacidad de comprensión técnica. Por su propia seguridad, le aconsejamos que acuda a un WP Authorized Center para llevar a cabo estas tareas. Estos centros cuentan con mecánicos que han recibido una instrucción específica y disponen de las herramientas especiales necesarias para realizar el mantenimiento ideal de su tren de rodaje WP.



Identifica una referencia cruzada (más información en la página indicada).



Identifica una indicación con información o consejos adicionales.



Indica el resultado de un punto de comprobación.



Identifica el fin de una actividad incluidos los posibles trabajos posteriores.

## 1.2 Formatos utilizados

A continuación se explica el formato de las páginas.

<b>Nombre propio</b>	Identifica un nombre propio.
<b>Nombre®</b>	Identifica un nombre protegido.
<b>Marca™</b>	Identifica una marca comercial.
<b><u>Conceptos subrayados</u></b>	Remitirse a los datos técnicos o a la terminología marcada que se explica en el índice de términos técnicos.

## 2 INDICACIONES DE SEGURIDAD

### 2.1 Definición del uso conforme a lo previsto

Este componente del tren de rodaje está concebido y construido para soportar los esfuerzos que se presentan habitualmente bajo condiciones regulares de competición.



#### Información

Este componente del tren de rodaje solo puede utilizarse en circuitos cerrados fuera de las vías públicas.

Utilice este componente del tren de rodaje únicamente en el vehículo para el que haya sido autorizado y/o recomendado.

### 2.2 Uso indebido

Utilice el componente del tren de rodaje únicamente de la forma prevista.

Si se hace un uso no adecuado, se pueden provocar daños personales, materiales y al medio ambiente.

Cualquier uso del componente del tren de rodaje que no responda al uso previsto y a la definición de empleo supone un uso indebido.

El uso indebido también incluye el empleo de agentes de servicio y medios auxiliares que no cumplan las especificaciones exigidas para el empleo en cuestión.

### 2.3 Indicaciones de seguridad

Para que el producto descrito se utilice de manera segura deben respetarse algunas indicaciones de seguridad. Por consiguiente, lea con atención estas instrucciones, así como todas las demás que se incluyen en el volumen de suministro. Las indicaciones de seguridad están resaltadas en el texto y tienen enlaces con los puntos relevantes.



#### Información

En determinadas posiciones bien visibles del producto descrito se han colocado diversos adhesivos de aviso o advertencia. No quite los adhesivos de aviso o advertencia. Si faltan los adhesivos, es posible que usted o bien otras personas no detecten los peligros y puedan sufrir lesiones.

### 2.4 Símbolos y grados de peligrosidad



#### Peligro

Aviso sobre un peligro que conduce inmediatamente y con seguridad a lesiones graves, permanentes, o incluso la muerte si no se toman las precauciones necesarias.



#### Advertencia

Aviso sobre un peligro que conduce probablemente a lesiones graves o incluso la muerte si no se toman las precauciones necesarias.



#### Precaución

Aviso sobre un peligro que conduce probablemente a lesiones leves si no se toman las precauciones necesarias.

#### Indicación

Aviso sobre un peligro que conduce a daños considerables en la máquina o en el material si no se toman las precauciones necesarias.

## 2.5 Seguridad de funcionamiento



### Peligro

**Peligro de accidente** Una persona que no esté en condiciones de conducir se pone en peligro a sí misma y a los demás.

- No ponga el vehículo ni los componentes del tren de rodaje en funcionamiento si está bajo los efectos del alcohol, drogas o medicamentos.
- No ponga el vehículo ni los componentes del tren de rodaje en funcionamiento si no se encuentra en las condiciones físicas o psíquicas necesarias.



### Advertencia

**Peligro de quemaduras** El amortiguador alcanza temperaturas muy elevadas durante el funcionamiento del vehículo.

- No toque el amortiguador hasta que se haya enfriado.
- Deje que se enfríe el amortiguador antes de realizar cualquier trabajo.

El componente del tren de rodaje únicamente se debe utilizar en perfecto estado técnico, de acuerdo con el uso previsto, pensando en la seguridad y respetando el medio ambiente.

Se ha de encargar inmediatamente a un WP Authorized Center que elimine cualquier fallo que pueda poner en peligro la seguridad.

Respetar los adhesivos de aviso y advertencia colocados en el componente del tren de rodaje.

## 2.6 Normas de trabajo

Algunos trabajos requieren el uso de herramientas especiales. Pese a que no forman parte integrante del componente del tren de rodaje, dichas herramientas pueden encargarse a través del número de pedido indicado entre paréntesis.

Durante el ensamblaje, las piezas no reutilizables (como juntas, anillos de hermetizado o juntas tóricas) deben sustituirse por piezas nuevas.

Algunos tornillos requieren que se utilice un medio de fijación (p. ej., **Loctite**<sup>®</sup>). Respetar las indicaciones de empleo específicas del fabricante.

Las piezas que se vayan a reutilizar después del desarmado, deben limpiarse y revisarse para verificar que no estén deterioradas ni desgastadas. Sustituir las piezas deterioradas o desgastadas.

Una vez finalizados los trabajos de reparación o servicio, restablecer la seguridad de funcionamiento del componente del tren de rodaje.

## 2.7 Medio ambiente

El uso responsable del componente del tren de rodaje ayuda a evitar problemas y conflictos.

La eliminación del aceite usado, los agentes de servicio, los medios auxiliares y las piezas usadas debe realizarse de conformidad con la normativa y las directivas del país correspondiente.

## 2.8 Manual de instrucciones

Es imprescindible leer completa y atentamente este manual de instrucciones antes de conducir por primera vez el vehículo. El manual de instrucciones contiene información y consejos importantes que le facilitarán el manejo, la conducción y el mantenimiento de la motocicleta. Aquí aprenderá a adaptar adecuadamente el componente del tren de rodaje al conductor y conocerá el modo de protegerse a sí mismo frente a caídas o lesiones.

Guarde el manual de instrucciones en un lugar de fácil acceso para poderlo consultar siempre que sea necesario.

Para obtener más información sobre el componente del tren de rodaje o aclarar cualquier duda que pueda surgir al leer el manual, póngase en contacto con un WP Authorized Center.

El manual de instrucciones constituye una importante parte integrante del tren de rodaje y tiene que entregarse siempre al nuevo propietario en caso de vender el vehículo.

## 2 INDICACIONES DE SEGURIDAD

### 2.9 Montaje correcto

Un montaje correcto según las instrucciones del fabricante del vehículo es imprescindible para poder garantizar un máximo de seguridad y funcionalidad.

Por este motivo se recomienda encargar el montaje del componente del tren de rodaje a un WP Authorized Center.

### 2.10 Pares de apriete del chasis

Siempre que no se indique lo contrario, se aplican los pares de apriete del manual del fabricante del vehículo.



### **3.1 Garantía legal y garantía voluntaria**

Los trabajos prescritos en el programa de servicio deben realizarse únicamente en un WP Authorized Center; de no hacerlo así, se perderán los derechos de garantía. Los daños directos e indirectos derivados de la manipulación y/o la modificación del componente del tren de rodaje no están cubiertos por la garantía.

### **3.2 Agentes de servicio, medios auxiliares**

Deben utilizarse los agentes de servicio y los medios auxiliares (p.ej. combustibles y lubricantes) conforme a las especificaciones del manual de instrucciones.

### **3.3 Recambios, accesorios**

En aras de su seguridad, utilice únicamente recambios y accesorios homologados o recomendados por WP y encargue su montaje a un WP Authorized Center. WP no responde de los daños resultantes de la utilización de otros productos.

Algunos recambios y accesorios se incluyen entre paréntesis en las descripciones pertinentes. Su WP Authorized Center le asesorará con mucho gusto.

### **3.4 Servicio**

Un requisito básico para un funcionamiento correcto y para evitar un desgaste prematuro es la realización de las tareas de servicio, reglaje y conservación que se especifican en el manual de instrucciones. Un reglaje incorrecto del tren de rodaje puede originar daños y roturas en los componentes del mismo.

El uso del componente del tren de rodaje bajo condiciones extremas como, p. ej., en arena o en trayectos o terrenos mojados o embarrados, puede aumentar considerablemente el desgaste del componente del tren de rodaje. Por ese motivo, es posible que sea necesario inspeccionar o sustituir las piezas antes de que venza el plazo de mantenimiento actual.

Deben respetarse los intervalos de mantenimiento especificados. La observación de estos plazos contribuye esencialmente a prolongar la vida útil del componente del tren de rodaje.

### **3.5 Imágenes**

Algunas de las imágenes que se utilizan en el manual incluyen equipamientos especiales.

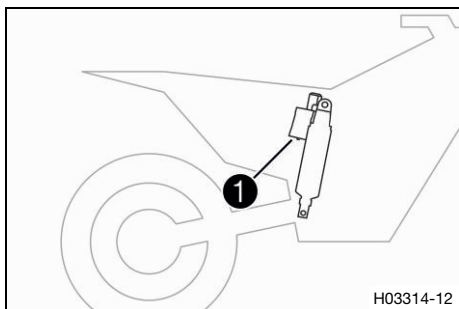
A fin de mejorar la representación visual y facilitar la comprensión de las imágenes, es posible que algunas piezas estén desmontadas o no se incluyan en las imágenes. Las descripciones no siempre requieren que se desmonten piezas. Deben observarse las indicaciones contenidas en el texto.

### **3.6 Servicio de atención al cliente**

El WP Authorized Center le responderá con mucho gusto a cualquier pregunta relativa al componente del tren de rodaje y a WP.

La lista de los WP Authorized Center está disponible en el sitio web de WP.  
Página web internacional de WP Suspension: <http://www.wp-suspension.com>

## 4.1 Número de artículo del amortiguador



El número de artículo del amortiguador ❶ está marcado en la parte inferior del depósito de compensación.



### Información

El número de artículo del amortiguador consta de un número de ocho dígitos con una letra en la sexta posición.

## 5.1 Indicaciones para la primera puesta en servicio



### Advertencia

**Peligro de accidente** Los cambios en el ajuste del tren de rodaje pueden alterar considerablemente el comportamiento durante la conducción.

Los cambios extremos en el ajuste del tren de rodaje pueden empeorar considerablemente el comportamiento durante la conducción y sobrecargar algunos componentes.

- Realizar ajustes únicamente dentro de los márgenes recomendados.
- Conducir a baja velocidad tras haber realizado ajustes para comprobar el comportamiento durante la conducción.

- Antes de proceder al primer uso, ajuste los componentes del tren de rodaje a sus necesidades.

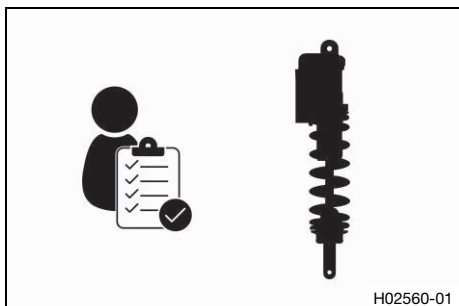


## 6.1 Trabajos de inspección y cuidado antes de cada puesta en servicio

### **i** Información

Antes de cada uso, comprobar siempre el componente del tren de rodaje en cuanto a estado y seguridad de funcionamiento.

El componente del tren de rodaje solo se puede utilizar en estado técnico impecable.




- Comprobar que el componente del tren de rodaje no esté deteriorado.


**7.1 Información adicional**

Todos los trabajos derivados de los trabajos obligatorios o recomendados, deben encargarse por separado y se facturan por separado.

Dependiendo de las condiciones de uso locales, puede que en el lugar donde se utiliza la máquina rijan otros intervalos de mantenimiento diferentes.

**7.2 Trabajos obligatorios****Cada 40 horas de servicio**Realizar el mantenimiento del amortiguador. 

- Intervalo periódico

**7.3 Trabajos recomendados****Una vez después de 20 horas de servicio**Realizar el mantenimiento del amortiguador. 

- Intervalo único

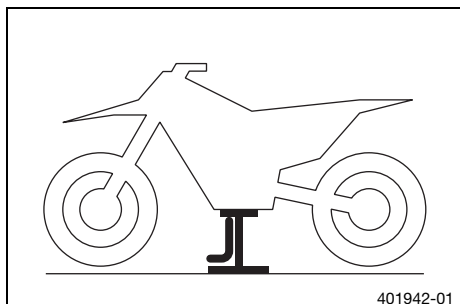
# 8 MANTENIMIENTO DEL CHASIS

## 8.1 Levantar la motocicleta con un caballete elevador

### Indicación

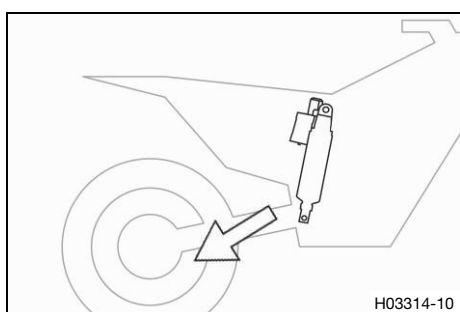
**Peligro de deterioro** Cuando está detenido, el vehículo se puede mover o caer.

- Apoye el vehículo sobre una superficie plana y firme.



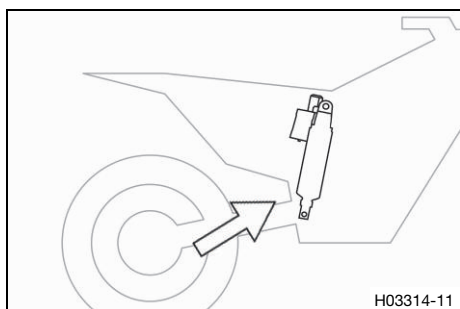
- Elevar la motocicleta según las instrucciones del fabricante del vehículo.
  - ✓ Las dos ruedas están separadas del suelo.
- Asegurar la motocicleta para evitar que pueda caerse.

## 8.2 Desmontar el amortiguador estándar



- Desmontar el amortiguador estándar según las instrucciones del fabricante del vehículo.

## 8.3 Montar el amortiguador WP PRO COMPONENTS



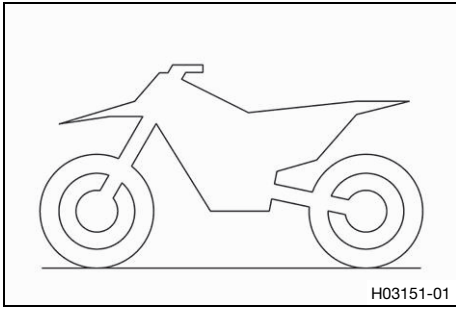
- Montar el amortiguador según las instrucciones del fabricante del vehículo.

## 8.4 Quitar la motocicleta del caballete elevador

### Indicación

**Peligro de deterioro** Cuando está detenido, el vehículo se puede mover o caer.

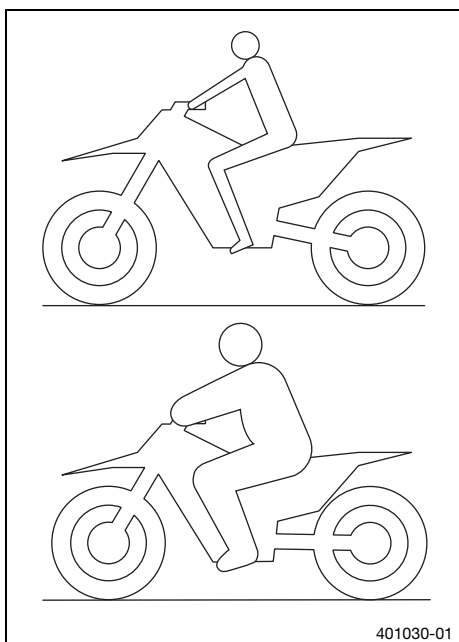
- Apoye el vehículo sobre una superficie plana y firme.



- Retirar la motocicleta del caballete elevador según las instrucciones del fabricante del vehículo.
- Retirar el caballete elevador.



## 9.1 Comprobar el reglaje básico del tren de rodaje para el peso del conductor



- A fin de garantizar un comportamiento ideal de la motocicleta y evitar deterioros en la horquilla, el amortiguador, el basculante y el chasis, hay que adaptar el reglaje básico de los componentes del tren de rodaje al peso del conductor.
- El componente del tren de rodaje recién salido de fábrica está ajustado para un conductor de peso estándar (con toda la ropa de protección recomendada).

Prescripción

Peso estándar del conductor	75 ... 85 kg (165 ... 187 lb.)
-----------------------------	--------------------------------

- Si el peso del conductor queda fuera de este rango, se debe adaptar el reglaje básico de los componentes del tren de rodaje.
- Las diferencias pequeñas de peso pueden compensarse modificando el pretensado del muelle; si se trata de diferencias mayores, hay que montar muelles diferentes.

## 9.2 Amortiguador con bieletas WP BAVP 5018 TRAX

Los amortiguadores WP TRAX son los amortiguadores más innovadores del mercado. La unidad WP TRAX es un sistema mecánico extremadamente compacto integrado en la parte inferior del amortiguador y que mejora notablemente la adherencia al suelo de la rueda trasera.

Este sistema se usa con éxito en el departamento de motociclismo y numerosos títulos de campeonatos mundiales avalan su efectividad.

El sistema TRAX se ha desarrollado para acelerar la extensión de la rueda trasera después de una ondulación del terreno. Durante ese intervalo no es posible acelerar debido al deficiente contacto con el suelo.

## 9.3 Amortiguación de la compresión del amortiguador

La amortiguación de la compresión del amortiguador está dividida en dos gamas: High Speed y Low Speed. High Speed y Low Speed hacen referencia a la velocidad de compresión de la rueda trasera y no a la velocidad del vehículo.

Por ejemplo, al volver a tocar suelo después de un salto, el reglaje High Speed hace que la rueda trasera se comprima rápidamente.

Por ejemplo, al circular por terrenos muy ondulados, el reglaje Low Speed hace que la rueda trasera se comprima lentamente.

Aunque estas dos gamas se pueden regular por separado, la transición entre High Speed y Low Speed es muy fluida. Por consiguiente, los cambios realizados en la gama High Speed del nivel de compresión afectan también a la gama Low Speed y viceversa.



## 9.4 Ajustar la amortiguación de la compresión Low Speed del amortiguador



### Precaución

**Peligro de lesiones** Si el amortiguador se desmonta de forma incorrecta, saldrán despedidas partes de este.

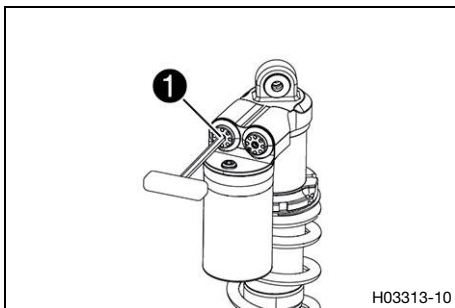
El amortiguador contiene nitrógeno bajo compresión elevada.

- Preste atención a la descripción facilitada. (Su WP Authorized Center le ayudará con mucho gusto.)



### Información

El reglaje Lowspeed se aprecia al comprimir de forma lenta o normal el amortiguador.



- Girar el tornillo de ajuste ① en sentido horario hasta la última muesca apreciable, utilizando una llave Allen.



### Información

El ajustador Lowspeed es el ajustador izquierdo L.

- Girar en sentido antihorario el número de muescas correspondiente al tipo de amortiguador.

Prescripción

Amortiguación de la compresión Low Speed	15 clics
--	----------



### Información

Girando en sentido horario se aumenta la amortiguación; girando en sentido antihorario se reduce la amortiguación.



## 9.5 Ajustar la amortiguación de la compresión High Speed en el amortiguador



### Precaución

**Peligro de lesiones** Si el amortiguador se desmonta de forma incorrecta, saldrán despedidas partes de este.

El amortiguador contiene nitrógeno bajo compresión elevada.

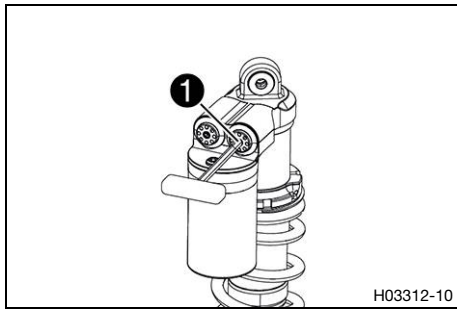
- Preste atención a la descripción facilitada. (Su WP Authorized Center le ayudará con mucho gusto.)



### Información

El reglaje Highspeed actúa durante la compresión rápida del amortiguador.

## 9 ADAPTAR EL TREN DE RODAJE



- Girar el tornillo de ajuste **1** en sentido horario hasta la última muesca apreciable, utilizando una llave Allen.



### Información

El ajustador Highspeed es el ajustador derecho **H**.

- A continuación, girar en sentido antihorario el número de vueltas correspondiente en función del tipo de amortiguador.

### Prescripción

Amortiguación de la compresión High Speed	30 clics
---	----------



### Información

Girando en sentido horario se aumenta la amortiguación; girando en sentido antihorario se reduce la amortiguación.

### 9.6 Ajustar la amortiguación de la extensión del amortiguador

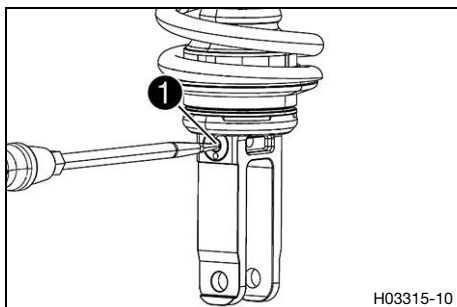


#### Precaución

**Peligro de lesiones** Si el amortiguador se desmonta de forma incorrecta, saldrán despedidas partes de este.

El amortiguador contiene nitrógeno bajo compresión elevada.

- Preste atención a la descripción facilitada. (Su WP Authorized Center le ayudará con mucho gusto.)



- Girar el tornillo de ajuste **1** en sentido horario hasta notar la última muesca.
- Girar en sentido antihorario el número de muescas correspondiente al tipo de amortiguador.

### Prescripción

Amortiguación de la extensión	25 clics
-------------------------------	----------



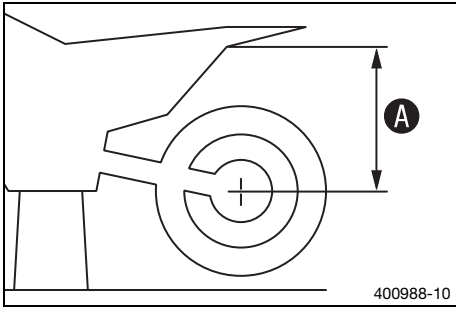
### Información

Girando en sentido horario se aumenta la amortiguación; girando en sentido antihorario se reduce la amortiguación durante la extensión.

### 9.7 Determinar la cota con la rueda trasera descargada

#### Trabajo previo

- Levantar la motocicleta con un caballete elevador. (📖 pág. 12)



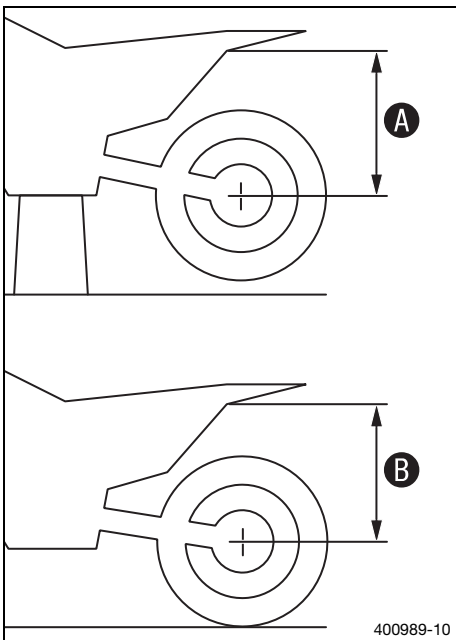
### Trabajo principal

- Medir en dirección lo más vertical posible la distancia entre el eje trasero y un punto fijo: por ejemplo, una marca en el carenado lateral.
- Anotar el valor como cota **A**.

### Trabajo posterior

- Quitar la motocicleta del caballete elevador. (📖 pág. 12)

## 9.8 Controlar el recorrido estático de la suspensión



- Determinar la cota **A** con la rueda trasera descargada. (📖 pág. 16)
- Solicitar a otra persona que mantenga la motocicleta en posición vertical.
- Medir de nuevo la distancia entre el eje trasero y el punto fijo.
- Anotar el valor como cota **B**.

### **i** Información

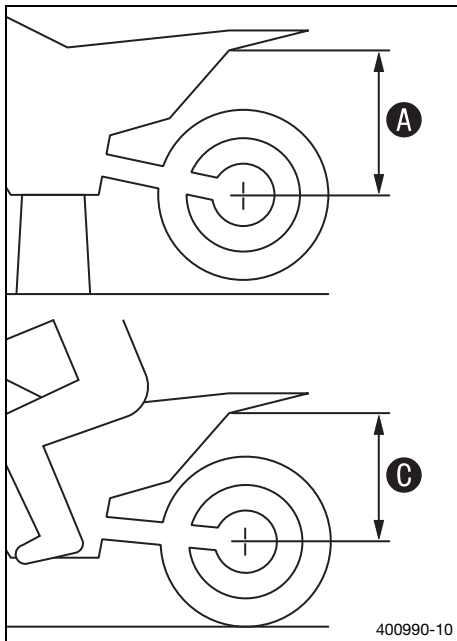
El recorrido estático de la suspensión es la diferencia entre las cotas **A** y **B**.

- Comprobar el recorrido estático de la suspensión.

Recorrido estático de la suspensión	41 mm (1,61 in)
-------------------------------------	-----------------

- » Si el recorrido estático es menor o mayor que la cota indicada:
  - Ajustar el pretensado del muelle del amortiguador. (📖 pág. 18)

## 9.9 Controlar el recorrido de la suspensión con conductor



- Determinar la cota **A** con la rueda trasera descargada. (📖 pág. 16)
- Con ayuda de una segunda persona que sujete la motocicleta, el conductor debe tomar asiento sobre la motocicleta en posición normal con la ropa de protección completa (los pies apoyados sobre los reposapiés) y desplazar el peso varias veces hacia delante y hacia atrás.
  - ✓ La suspensión de la rueda trasera se nivela.
- Otra persona mide de nuevo la distancia entre el eje trasero y el punto fijo.
- Anotar el valor como cota **C**.



### Información

El recorrido de la suspensión con conductor es la diferencia entre las cotas **A** y **C**.

- Comprobar el recorrido de la suspensión con conductor.

Recorrido de la suspensión con conductor	101 mm (3,98 in)
--	------------------

- » Si el recorrido con conductor difiere de la cota indicada:
  - Ajustar el recorrido de la suspensión con conductor. 🛠️ (📖 pág. 19)

## 9.10 Ajustar el pretensado del muelle del amortiguador 🛠️



### Precaución

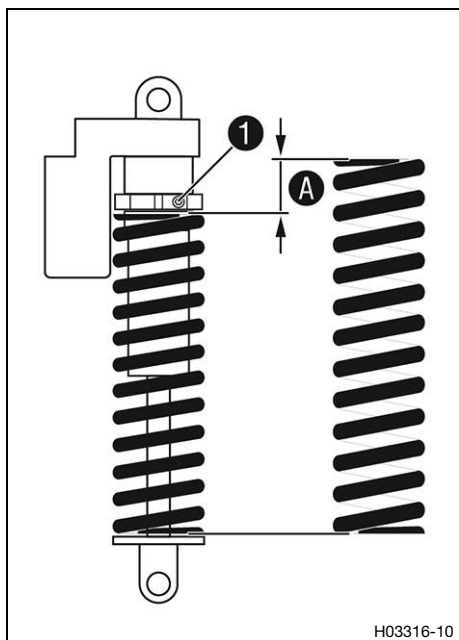
**Peligro de lesiones** Si el amortiguador se desmonta de forma incorrecta, saldrán despedidas partes de este.

El amortiguador contiene nitrógeno bajo compresión elevada.

- Preste atención a la descripción facilitada. (Su WP Authorized Center le ayudará con mucho gusto.)

### Trabajo previo

- Desmontar el amortiguador. 🛠️ (📖 pág. 12)
- Limpiar a fondo el amortiguador desmontado.



H03316-10

### Trabajo principal

- Medir la longitud total del muelle tensado y anotar el valor.
- Soltar el tornillo 1.
- Girar el anillo de ajuste con una herramienta adecuada hasta que el muelle esté completamente destensado.
- Medir la longitud total del muelle destensado.
- Tensar el muelle girando el anillo de ajuste con una herramienta adecuada hasta ajustar la cota prescrita A.

#### Prescripción

Pretensado del muelle	8 mm (0,31 in)
-----------------------	----------------

### Información

El pretensado del muelle es la diferencia entre la longitud del muelle tensado y destensado. En función del recorrido de la suspensión sin o con conductor puede ser necesario ajustar un pretensado menor o mayor en el muelle.

- Apretar el tornillo 1.

#### Prescripción

Tornillo del anillo opresor del amortiguador	M5	5 Nm (3,7 lbf ft)
--	----	-------------------

### Trabajo posterior

- Montar el amortiguador. (📖 pág. 12)

## 9.11 Ajustar el recorrido de la suspensión con conductor

### Trabajo previo

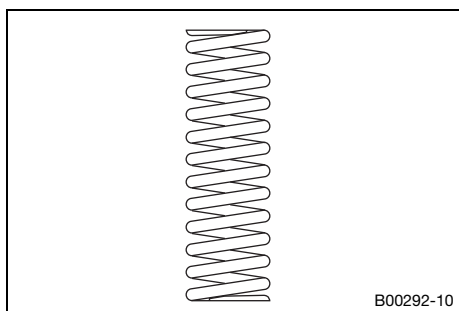
- Desmontar el amortiguador. (📖 pág. 12)
- Limpiar a fondo el amortiguador desmontado.

### Trabajo principal

- Seleccionar y montar el muelle adecuado.

#### Prescripción

Característica elástica del muelle	
Peso del conductor: 55 ... 65 kg (121 ... 143 lb.)	48 N/mm (274 lb/in)
Peso del conductor: 65 ... 75 kg (143 ... 165 lb.)	51 N/mm (291 lb/in)
Peso del conductor: 75 ... 85 kg (165 ... 187 lb.)	54 N/mm (308 lb/in)
Peso del conductor: 85 ... 95 kg (187 ... 209 lb.)	57 N/mm (325 lb/in)
Peso del conductor: 95 ... 105 kg (209 ... 231 lb.)	60 N/mm (343 lb/in)



B00292-10

---



### Información

La constante elástica se indica en el exterior del muelle.

Las pequeñas diferencias en el peso se pueden compensar modificando el pretensado del muelle.

---

### Trabajo posterior

- Montar el amortiguador.  (📖 pág. 12)
  - Controlar el recorrido estático de la suspensión. (📖 pág. 17)
  - Controlar el recorrido de la suspensión con conductor. (📖 pág. 18)
  - Ajustar la amortiguación de la extensión del amortiguador. (📖 pág. 16)
- 

**10.1 Amortiguador**

Número de artículo del amortiguador	18.23.0R.02
Amortiguador	Amortiguador con bieletas WP BAVP 5018 TRAX Suzuki RMZ 450
Amortiguación de la compresión Low Speed	15 clics
Amortiguación de la compresión High Speed	30 clics
Amortiguación de la extensión	25 clics
Pretensado del muelle	8 mm (0,31 in)
Característica elástica del muelle	
Peso del conductor: 55 ... 65 kg (121 ... 143 lb.)	48 N/mm (274 lb/in)
Peso del conductor: 65 ... 75 kg (143 ... 165 lb.)	51 N/mm (291 lb/in)
Peso del conductor: 75 ... 85 kg (165 ... 187 lb.)	54 N/mm (308 lb/in)
Peso del conductor: 85 ... 95 kg (187 ... 209 lb.)	57 N/mm (325 lb/in)
Peso del conductor: 95 ... 105 kg (209 ... 231 lb.)	60 N/mm (343 lb/in)
Longitud del muelle	260 mm (10,24 in)
Presión del gas	8 bar (116 psi)
Recorrido estático de la suspensión	41 mm (1,61 in)
Recorrido de la suspensión con conductor	101 mm (3,98 in)
Longitud de montaje	477 mm (18,78 in)
Aceite del amortiguador (📖 pág. 22)	SAE 2,5

**10.2 Pares de apriete del chasis**

Tornillo del anillo opresor del amortiguador	M5	5 Nm (3,7 lbf ft)
--	----	-------------------

## Aceite del amortiguador (SAE 2,5) (50180751S1)

### Norma / clasificación

- SAE (📖 pág. 23) (SAE 2,5)

### Prescripción

- Hay que utilizar exclusivamente aceites conformes con la norma indicada (consultar las indicaciones en la etiqueta del recipiente), que posean las propiedades exigidas.



**SAE**

Las clases de viscosidad SAE fueron definidas por la Society of Automotive Engineers, y se utilizan para clasificar los aceites según su viscosidad. La viscosidad describe solamente una propiedad del aceite, y no es un indicador para su calidad.

## 13 ÍNDICE DE ABREVIATURAS

aprox.	aproximadamente
ART. N.º	Número de artículo
etc.	etcétera
Nº	Número
p.ej.	por ejemplo
v.	véase

## A

**Accesorios** ..... 7

**Agentes de servicio** ..... 7

### Amortiguador

Ajustar el pretensado del muelle ..... 18

Ajustar la amortiguación de la compresión High Speed ..... 15

Ajustar la amortiguación de la compresión Low Speed ..... 15

Ajustar la amortiguación de la extensión ..... 16

Controlar el recorrido de la suspensión con conductor ..... 18

Controlar el recorrido estático de la suspensión ..... 17

Desmontar la versión estándar ..... 12

Montar la versión WP PRO COMPONENTS .. 12

Número de artículo ..... 8

**Amortiguador con bieletas WP BAVP 5018 TRAX** 14

## D

### Datos técnicos

Amortiguador ..... 21

Pares de apriete del chasis ..... 6, 21

**Definición del uso** ..... 4

## G

**Garantía** ..... 7

**Garantía legal** ..... 7

## I

**Imágenes** ..... 7

## M

**Manual de instrucciones** ..... 5

**Medio ambiente** ..... 5

**Medios auxiliares** ..... 7

**Montaje correcto** ..... 6

### Motocicleta

Levantar con un caballete elevador ..... 12

Quitar del caballete elevador ..... 12

## N

**Normas de trabajo** ..... 5

## P

**Programa de servicio** ..... 11

### Puesta en servicio

Indicaciones para la primera puesta en servicio ..... 9

Trabajos de inspección y cuidado antes de cada puesta en servicio ..... 10

## R

**Recambios** ..... 7

### Recorrido de la suspensión con conductor

Ajustar ..... 19

### Reglaje básico del tren de rodaje

Adaptarlo al peso del conductor ..... 14

## S

**Seguridad de funcionamiento** ..... 5

**Servicio** ..... 7

**Servicio de atención al cliente** ..... 7

## U

**Uso conforme a lo previsto** ..... 4

**Uso indebido** ..... 4



53000141es

06/2018